



CONLIT tűzvédelmi rendszer



4

Égető problémák

6

Jogi környezet,
vonatkozó szabályok

7

A kőzetgyapot
és a tűzvédelem

9

Az építésztervezők
felelőssége

19

Acélszerkezetek tűzvédelmi
szigetelése CONLIT 150
rendszerrel

27

Vasbeton szerkezetek
tűzvédelmi teljesítményének
biztosítása CONLIT 150
rendszerrel

30

Légutánpótló szellőző-
és klímacsatornák,
hő- és füstelvezető csatornák
tűzvédelme



A ROCKWOOL kőzetgyapot

erőssége

A bazaltkőben rejlő természetes erő valóban elbűvölő.

A bazaltkőben rejlő egyedülálló tulajdonságokat és jellemzőket sikerült átmentenünk a ROCKWOOL kőzetgyapot-termékeibe. 7 pontban foglaltuk össze ezeket a jellemzőket. Egyedülállóan értékes és kiválóan hasznosítható megoldásokat kínálunk vevőinknek, melyeket ez a 7 érv is megerősít.

A termékeinkben rejlő 7 erősségnek köszönhetően hihetünk abban, hogy jó irányba tudunk változtatni világunkon. Abban is biztosak vagyunk, hogy legfontosabb alapanyagunk, a bazaltkő még ennél is több titkot, még ennél is több kihasználható előnyt rejt. A már meglévő és a potenciális erősségek pedig még tovább fogják javítani életminőségünket.

Ez a 7 termékelőny és a további feltárandó lehetőségek minden ROCKWOOL termékben ott rejlenek.



Tűzvédelem

Ellenáll akár 1000°C-os hőmérsékletnek.



Hőszigetelés

Energiamegtakarítás, és optimális belső klíma.



Hangszigetelés

Csillapítja a nemkívánatos külső zajokat.



Tartósság

Alak- és mérettartó, évtizedeken át.



Esztétika

Esztétikus homlokzatok és épületek.



Vízmegtakarítás

Ültetőközegeink gondoskodnak az öntözővíz optimális felhasználásáról (Grodan termékek).



Újrahasznosítás

Újrafelhasználható anyag.

Égető problémák

Életünk legnagyobb részét zárt helyiségekben töltjük, ami a közérzetünket is nagyban befolyásolja. Rendeltetésszerű használat és a kényelem biztosítása mellett mindenképp fontos, hogy egy épület biztonságos legyen. Mindeközben évente az épülettűzek jelentős károkat okoznak, és áldozatokat szednek. A pontatlan és a félrevezető információk az építőanyagok tűzben való viselkedéséről tragikus következményekhez vezethet. Érdemes megismerni a tűzvizsgálatok kritériumait és az építőipari termékek jelöléseit ahhoz, hogy megértsük a különbséget a tűzhatlan kőzetgyapot és a többi szigetelőanyag között.

Új épületek építése, meglévő épületek felújítása, átalakítása, korszerűsítése, helyreállítása során az OTSZ (Országos Tűzvédelmi Szabályzata) és a hozzájuk kapcsolódó TvMI-k (Tűzvédelmi Műszaki Irányelv) előírásai a mérvadóak.

Az előírások betartásáért az építtető, tervező és kivitelező is felelősséggel tartozik!

A tűz Önt is érintheti

Mindannyian ki vagyunk téve a tűz veszélyének. Egy tűzeset mindenként negatívan érinthet – legyünk építésszek, kivitelezők, épülettulajdonosok, egy biztosítótársaság képviselői, vagy akár tűzoltók.

Épülettulajdonosok

Az épületek tulajdonosainak legfőbb érdeke ingatlanjuk és vagyontárgyaik megóvása. Mindemellett bizonyosnak kell lenniük abban is, hogy épületük biztonságos a bennük lakó emberek számára. Amennyiben egy épület nem felel meg a tűzvédelmi előírásoknak, létesítési és használati szabályoknak, a tulajdonos, illetve az üzemeltető felelősségre vonható egy esetleges tűz által okozott károkért. A tulajdonosok számára a tűzvédelem önvédelem is egyben.

Építésszek és kivitelezők

Az építésszeknek és kivitelezőknek jelentős befolyása van egy-egy épület tűzvédelmi biztonsági szintjének megválasztásában, és a szigetelési munka kivitelezésének minőségében. A nem éghető építőanyagok csökkentik a kockázatot, amelyet egy építész vagy egy kivitelező akkor vállal, amikor belefog egy épület tervezésébe vagy megépítésébe.

Biztosítók

Egy biztosítótársaság sikere a kockázatok és biztosítási díjak egyenlegén múlik. Ha egy biztosítótársaság nem éghető építőanyagokat ajánl, illetve az éghető szerkezeti elemek beépítése esetén magasabb biztosítási díjakat követel meg, csökkenthető a tűz által okozott kockázat.

Tűzoltók

Ahhoz, hogy a tűzoltók embereket, vagyontárgyakat mentsenek, továbbá annak érdekében, hogy biztonságban végezhesék munkájukat, időre van szükségük. A nem éghető építőanyagok lassítják a tűz terjedését, és elegendő időt biztosítanak a tűzoltók számára ahhoz, hogy biztonságban dolgozzanak.

Éghető anyagok megjelenése az épületekben

A 90-es évek elejéig a nem éghető anyag használata volt a meghatározó az építészetben. Fentieknek köszönhetően a tűz veszélye az éghető anyagok miatt gyakorlatilag nem létezett. A nem éghető anyaghasználat a befektetők, felhasználók körében alacsony kockázattal bírt, még akkor is, ha hiányosak voltak a tűzvédelmi paraméterei az épületeknek.

Időközben megnövekedett a műanyagok, éghető anyagok alkalmazása, még azoké is, amelyek égéskésleltetőt tartalmaztak, mégis gyúlékonyak maradtak. A legtöbb problémát a nem megfelelően megválasztott éghető burkolatok és szigetelések jelenthetik, különös tekintettel átszellőztetett szerkezetekben való alkalmazás esetén, menekülési útvonalak mentén vagy olyan szerkezeteken belül ahol a nem éghető burkolat kis vastagsága, tűzzel szembeni csekély ellenálló képessége nem képes megfelelő védelmet biztosítani az éghető szigetelésen.





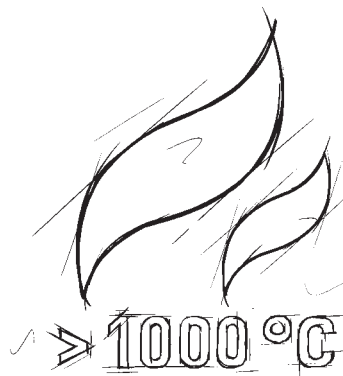
Hőszigetelés – védelem vagy veszély?

Ahhoz hogy az alkalmazott szigetelés betöltse a szerepét, meg kell győződni arról, hogy a kivitelezés során az egyes épületelemek megfelelően kerültek beépítésre, ne legyenek hézagok a szigetelőelemek között, valamint megfelelő vastagságúak legyenek. Fontos, hogy egy épülettűz során ha meggyullad, ne jöjjön létre a tűzterjedés. A tűzbiztonság növelése érdekében amennyiben egy épület felújítása során nem éghető szigetelést alkalmaznak, nem fog megnőni a tűzzel szembeni kockázata.

A ROCKWOOL kőzetgyapot termék egy nem éghető, sőt tűzhatlan szigetelés. Azon kevés anyagok közé tartozik, amelyek 1000 °C-ig ellenállnak a tűznek, ezáltal kiváló tűzvédelmi képességgel is bírnak. Lassítja a tűzterjedést és biztosítja a mentési munkálatokhoz szükséges időt, miközben az épületszerkezetet is megvédi a károsodástól. Nem mindegy, hogy egy szigetelés miként viselkedik a tűzben, különösen nem középületekben, társasházakban, ezért fontos a szigetelések tűzvédelmi osztályának az ismerete.

Hőszigetelés és tűzbiztonság

Minél több gyúlékony anyagot használunk az épületben, annál nagyobb a tűz terjedésének kockázata. A szigetelőanyagok évről évre növekvő vastagsága, az energetikai követelmények szigorodása miatt növelik a tűz terjedésének kockázatát. A növekvő energia- és nyersanyagárak miatt a jövőben tovább fognak nőni a szigetelőanyag vastagságok az épületek energiafogyasztásának csökkentése érdekében. Ez csak az egyik a számos okból, miért érdemes a tűzhatlan ROCKWOOL kőzetgyapot termékkel szigetelni – vastagságtól függetlenül: nem terjeszti a tüzet és képes megvédeni az épületszerkezeteket.



A kőzetgyapot és a tűzvédelem

A kőzetgyapot olvadási hőmérséklete 1000 °C fölött van. A ROCKWOOL nem éghető szigetelése aktívan járulnak hozzá egy adott épület vagy berendezés tűzvédelméhez. A kőzetgyapot termékek a legmagasabb szintű tűzvédelmi elvárásoknak is megfelelnek. Amíg más tűzvédelmi termékek magasabb hőmérsékleten megolvadnak és káros égési melléktermékeket bocsátanak ki, addig a kőzetgyapot nem éghető és olvadási pontja 1000 °C fölött van. Ezáltal a ROCKWOOL szigetelés meggátolja a lángok terjedését tűz esetén. Emberéleteket ment és megóvj a technikai berendezéseket, szerkezeteket.

A kőzetgyapot megóvj a embereket és a környezetet. Az égési sérülések a legsúlyosabb és legfájdalmasabb sérülések. A lábadozási idő hosszú és az égési sérülések maradandóak. Mindezek mellett minden egyes tüzeset egyben kisebb-nagyobb környezeti katasztrófa is, káros égési melléktermékek, az oltáshoz felhasznált szennyeződött víz és az égés utáni bontási hulladékok sokszor ellenőrzés nélkül kerülnek a környezetbe. A ROCKWOOL kőzetgyapot termékeinek tűzterjedést gátló és neméghető tulajdonsága védi tehát mind az embereket, mind pedig a környezetet.

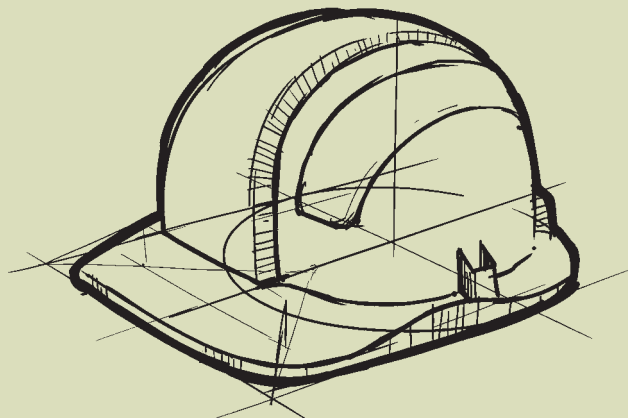
Tűzvédelem és tűzgátlás

Tűzvédelmi szempontból a kőzetgyapot és az egyéb más alapanyagú hőszigetelő anyagok között az a legfőbb különbség, hogy a ROCKWOOL kőzetgyapot 1000 °C-ot meghaladó hőnek is ellenáll. Az üvegyapot ennél alacsonyabb hőmérsékleten (600 °C) olvadni kezd. A műanyaghabok többségénél már 300 °C hőmérséklet alatt bekövetkezik a teljes tönkremenetel, égnék és/vagy elbomlanak.

A ROCKWOOL kőzetgyapottal hőszigetelt szerkezetek hosszabb ideig képesek ellenállni a tűznek, mint más hőszigetelő anyaggal kialakított épületszerkezetek. Ennek eredményeként több idő áll rendelkezésre a személyek kimenekítésére az égő épületből, és a tűzoltóknak is több idő áll a rendelkezésükre a tűz eloltására, mielőtt az épület teljesen lángba borulna, majd összeomlana, s mivel egy tűz során a menekülés szempontjából nézve nem fejleszt veszélyes füstöt, nem képez akadályt a menekülők számára. A füst egy épületen belül a tűz fészektől mérve igen messzire is eljuthat gyors időn belül. Ezért van az, hogy egy épülettűz során az elhalálozásokat nagyrészt nem a tűz hőhatása okozza, hanem a keletkező füst.

Az EuroClass osztályozás, azaz tűzvédelmi osztály besorolás megmutatja, hogy a termék támogatja-e és milyen módon a tűz terjedését, vagyis milyen gyorsan ég és egyidejűleg mennyi energiát termel.

A Tűzvédelmi osztályozások az MSZ-EN 13501-1 szabvány szerint készíthetők. Az EuroClass osztályozás (Euro-osztály) lehetővé teszi az építőipari termékek tűzzel szembeni viselkedésének vizsgálatát, illetve az ezt követő, egységes elvek és kritériumok alapján való besorolásukat – egész Európában. Habár sokféle tűzvédelmi osztályozási mód létezik, három egyszerű, a megértésüket megkönnyítő szabály létezik.



A tűzvédelmi osztály három jelölés kombinációja. A fő és két mellék osztályé.

A legfontosabb a termék fő tűzvédelmi osztálya, amely megmutatja, hogy a termék miként járul hozzá (vagy nem járul hozzá) a tűz terjedéséhez. Tűzvédelmi szempontból a legbiztonságosabb termékek az „A1” osztályba, utána „A2” és „B”-be tartoznak. A „C”, „D”, „E” valamint „F” osztályba sorolt termékek elősegítik a tűz fejlődését, tesztelésük során jellemző az ugrásszerű hőmérsékletnövekedés, és a hirtelen történő tűzterjedés.

A termék tűzvédelmi osztálya megmutatja, hogy a termék hozzájárul-e a tűz fejlődéséhez, és milyen mértékben, azaz milyen gyorsan ég le, éri el a „flashover”-t (teljes lángba borulás), és közben mennyi (hő)energiát termel.

A legtöbb esetben nem maga a tűz, hanem a füst okozza a tüzesetben elhunytak kétharmadának halálát. A füst akadályozza a mentőakció vezetését, és rontja a tájékozódást, ami tűz esetén nehezíti az épület elhagyását.

Éppen ezért az „A2” és „D” tűzvédelmi osztályok közötti tartományba sorolt építési termékek címkéjének jeleznie kell a füstfejlesztés mértékét.

A füstfejlesztéssel kapcsolatos osztályzás meghatározza a tűzben a füst mennyiségét és kialakulásának sebességét. Ez a besorolás nem vonatkozik a legbiztonságosabb „A1” osztály termékeire (amelyhez a ROCKWOOL kőzetgyapot tartozik) és a legalacsonyabb „E” és „F” osztályra.

Vizsgálatok nélkül is ismert, hogy az „A1” osztály termékei alig képeznek füstöt, míg az E vagy F osztályba tartozó termékek nagyon sok füstöt fejlesztenek. A füstfejlesztő képesség osztályai: s1, s2 és s3. Minél több a füst, annál nagyobb a szám. Ennek a jelölésnek köszönhetően nemcsak a szakembereknek, de a felhasználóknak is lehetőségük van a potenciális veszélyt okozó termékek azonosítására.

- s1 Egyáltalán nem vagy minimális füstöt kibocsátó termékek
- s2 Közepesen sűrű füstöt kibocsátó termék
- s3 Nagy mennyiségű füstöt kibocsátó anyagok

Az „A2”-től „E” osztályokig az építőipari termékeknek szintén rendelkezniük kell az égve csepegő részecskék kialakulásának lehetőségére utaló jelöléssel, ezek ugyanis a tűz további terjedését, valamint égési sérüléseket okozhatnak. A jelölés elnevezése a jelenség angol megfelelőjéből – „droplet” – ered, így jött létre az égve csepegési képességet jelölő „d” betű.

A három osztály jelölése: d0, d1 vagy d2. Eddig nagyon kevés ország előírása vette figyelembe az égve csepegő cseppek/részecskék osztályozását. A tűzvédelmi osztály besorolásnak köszönhetően a tervező vagy a felhasználó a helyi előírásokon felül is ki tudja választani ezek alapján a biztonságos anyagokat.

Természetesen az égve csepegés nem vonatkozik az „A1” osztályú anyagokra, mivel azok neméghetőek, ezért ilyeneket sosem képeznek. Az „A2”-„E” osztályokat érinti és az égve csepegő cseppek/részecskék képződésének lehetőségét mutatja, amelyek a tűz továbbterjedését valamint a bőr égési sérüléseit okozhatják.

- d0 Nem csepeg
- d1 Nincs folytonos égve csepegés (az égő szőnyeg szikráihoz hasonlóan)
- d2 Sok égő csepp / részecske, amelyek a bőr égési sérüléseit vagy a tűz terjedését okozhatják

Ahogy azt az előzőekből lesűrítették, az „A1” tűzvédelmi osztályba besorolt építőanyagok megfelelnek a legmagasabb tűzvédelmi követelményeknek is. Nem gyúlékonyak, nem éghetőek, nem táplálják a tüzet, sőt, még ha tűzzel is érintkeznek, annak terjedését nem segítik elő, továbbá nem fejlesztenek füstöt, és égve nem csepegnek. Ezzel megakadályozhatják a tűzterjedést. A ROCKWOOL kőzetgyapot termékek, az esetek többségében „A1” osztályba sorolhatók, teljes mértékben teljesítik a tűzvédelemre vonatkozó követelményeket. Ahhoz, hogy minimálisra csökkentsük egy esetleges tüzeset kialakulásának és pusztításának esélyét, valamint az ebből fakadó emberi veszteségeket és vagyoni károkat, az épületek létrehozásában érintettek – tervezők, kivitelezők, beruházók, tulajdonosok stb. – számára a legbiztonságosabb, legkisebb kockázatot jelentő választás a nem éghető építőanyagok használata.

Az „A1” tűzvédelmi osztályba besorolt kőzetgyapotok tűzvédelmi szempontból korlátozás nélkül beépíthetők.

Az épületek energetikai modernizációjának, felújításának korszakát éljük, ezért különös figyelmet kell fordítanunk azok építészeti és tűzvédelmi jogszabályi előírásoknak való megfeleltetésére. Azt gondolnánk, hogy mivel a legtöbb felújítási, átalakítási munka nem tartozik az építési engedély köteles vagy bejelentési kötelezettség alá eső tevékenységek körébe, a beruházó döntése az irányadó, pedig ez koránt sincs így, sőt!

Azzal, hogy a jogalkotók a deregulációs folyamatok során költségcsökkentés céljából kivették a felújítási tevékenységeket az engedélyezési, bejelentési eljárások köréből – tehát nem látnak rá a projektekre, ezáltal azok jogszabályoknak való megfelelését sem ellenőrzik –, nem hogy csökkentették volna a beruházói, tervezői kötelezettségeket, hanem növelték azokat és a felelősséget is a jogszabályoknak való megfeleltetés területén.

OTSZ, a kötelező olvasmány építészeknek!

Magyarországon az 54/2014. (XII. 5.) BM rendelete az Országos Tűzvédelmi Szabályzatról tartalmazza az épületekkel szemben támasztott tűzvédelmi követelményeket, melyet minden építési, átalakítási, felújítási munka kapcsán kötelező betartani.



Jogi környezet, vonatkozó szabványok

54/2014. (XII. 5.) BM rendelet az Országos Tűzvédelmi Szabályzatról

Vonatkozó Tűzvédelmi Műszaki Irányelvek

- Hő és füst elleni védelem
- Tűzterjedés elleni védelem
- Számítógépes tűz- és füstterjedési, valamint menekülési szimuláció
- Felülvizsgálat, karbantartás

1996. évi XXXI. törvény a tűz elleni védekezésről, a műszaki mentésről és a tűzoltóságról

MSZ EN ISO 1182:2010 Termékek tűzveszélyességi vizsgálatai. A neméghetőség vizsgálata (ISO 1182:2010)

MSZ EN ISO Építési termékek tűzveszélyességi vizsgálatai. A bruttó égéshő (fűtőérték) meghatározása (ISO 1716:2011)

MSZ EN1363-1:2013 . Tűzállósági vizsgálatok. 1. rész: Általános követelmények

MSZ EN 13501-1 2007 + A1:2010 Épületszerkezetek és építési termékek tűzvédelmi osztályozása.

1. rész: Osztályba sorolás a tűzveszélyességi vizsgálatok eredményeinek felhasználásával

MSZ EN 1366-1:2015 Épületgépészeti berendezések tűzállósági vizsgálata.

1. rész: Szellőzővezetékek

MSZ EN1993-1-2:2013 Eurocode 3: Acélszerkezetek tervezése. 1–2. rész: Általános szabályok. Szerkezetek tervezése tűzhatásra

MSZ EN 13501-2:2016 Épületszerkezetek és építési termékek tűzvédelmi osztályozása.

2. rész: Osztályba sorolás – a szellőzési rendszerek kivételével – a tűzállósági vizsgálatok eredményeinek felhasználásával

MSZ EN 1366-8:2005 Épületgépészeti berendezések tűzállósági vizsgálata.

8. rész: Füstelvezető csővezetékek

MSZ EN 1366-9:2008 Épületgépészeti berendezések tűzállósági vizsgálata.

9. rész: Önálló tűzszakaszok füstelvezető csatornái

Kérjük vegyék figyelembe, hogy a 45/2011. (XII. 7.) BM rendelet a tűzvédelmi szakvizsgára kötelezett foglalkozási ágakról, munkakörökről, a tűzvédelmi szakvizsgával összefüggő oktatásszervezésről és a tűzvédelmi szakvizsga részletes szabályairól értelmében a beépített hő- és füstelvezető rendszerek telepítését, felülvizsgálatát, karbantartását, javítását valamint a tűzállóságot növelő burkolatok beépítését, karbantartását végzők tevékenysége szakvizsgálathoz kötött tevékenység. A CONLIT Tűzvédelmi Rendszerek beépítéséhez szakvizsgálattal kell rendelkezni!



Építésztervezők felelőssége a tűzvédelemért CPR óta

A tervezők nagy része még nem is érzékeli igazán, hogy 2013. július 1-jétől életbe lépett CPR rendelet (Európai Parlament és Tanács 305/2011/EU rendelete) okán milyen módon növekedett meg a felelősségük az épületekbe betervezésre kerülő építési termékekkel, építményszerkezetekkel összefüggésben.

A CPR renDELETEH szorosAN kapcsolódik a 2013. júliusában megjelent 275/2013. (VII. 16.) Korm. rendelet Az építési termék építménybe történő betervezésének és beépítésének, ennek során a teljesítmény igazolásának részletes szabályairól.

A 275/2013 Korm. rendelet egyértelműen meghatározza, hogy elsődlegesen az építész tervező a felelős az épületekbe betervezésre kerülő építési termékek, építményszerkezetek megfeleléséért. A megfelelés alatt természetesen azt is kell érteni, hogy a vonatkozó jogszabályi előírásoknak való megfelelésért is.

Az egyik ilyen meghatározó jogszabály az OTSZ, Országos Tűzvédelmi Szabályzat, melyet nem lehet elégszer hangsúlyozni, hogy minden építési, rendeltetés mód változási munkánál is átalakítás körében, mértékében kötelező alkalmazni, még egy energetikai korszerűsítésnél is, nem csak új épületek tervezése esetén.

Az építési termékek, építményszerkezetek kiválasztásának egyik fő szempontja, hogy feleljen meg a tűzvédelmi előírásoknak, abban az esetben is, amikor a tűzoltóság az engedélyezési eljárásban nem szakhatóság és kötelezően nem kell bevonnia tűzvédelmi szakértőt, tervezőt. Egy egyszerű családi ház engedélyezése során is köteles az építész tervező meggyőződni arról, hogy a betervezett építési termék, építmény szerkezet a tűzvédelmi jogszabályokat kielégíti.

Attól mert forgalomba hozható nem biztos, hogy be is tervezhető!

A tervezők egy része abban a tévedésben van, hogy azt gondolja, ha egy építési terméket forgalomba lehet hozni, azt be is lehet tervezni, építeni egy épületbe, holott ez koránt sincs így. Építési termékek akkor tervezhetőek be, ha azok kielégítik a jogszabályi követelményeket, és mind az építési termék, mind az abból épülő építményszerkezet jogszabályi előírásoknak való megfelelése megfelelően dokumentálható, igazolható.

Az építésztervezőnek a tervezési munkára szerződést kell kötnie (írásban), amellyel kapcsolatban 2014. március 15-től életbe lépő Új Ptk. (Polgári Törvénykönyv) előírásait is figyelembe kell venni, különösen azért, mert a tervezési szerződéssel összefüggésben a hibás teljesítést, kellékszavatosságot, kártérítést stb. is újra szabályozza. Az építésztervező felel a tervek műszaki tartalmának szakszerűségéért, amennyiben rögzítette a tervezési programjában, illetve bevonhat szakági tervezőket (pl. tűzvédelmi tervező, szakértőt), akiknek kiválasztásáért és az egyes tervezők munkájának összehangolásáért is felel. Az építésztervezőnek a tervezési munka nagyságától, mélységétől függően el kell döntenie, hogy indokoltnak tartja-e tűzvédelmi tervező, szakértő bevonását vagy sem. Sok esetben halljuk

a tervezőktől, hogy a tervezési díj nem bírja el a szakági tervező bevonását. A felelősség nem tervezési díj kérdése. A tűzvédelmi tervezés szaktevékenység. Minden tervező csak olyan területen végezhet tervezési munkát, amely területen megfelelő ismeretekkel és jogosultsággal bír. Hol van ez a határ a tűzvédelem területén?

Az építésztervezők nagy része nem hogy nem ismeri, de nem is olvasta az OTSZ-t, mégis mai napig tervez úgy, hogy ahova nem kötelező, nem vonnak be tűzvédelmi tervezőt, szakértőt, magukra vállalva a felelősséget a tűzvédelmi előírások betartásáért.

2013. július 1-jétől a terveken teljesítmény jellemzőkkel vagy konkrét termékek megnevezésével kell az építési termékeket meghatározni. Az olyan építési termékekkel, építményszerkezetekkel szemben, amelyekre van tűzvédelmi követelmény, azt is fel kell tüntetni. Amennyiben a tervező egy konkrét építési terméket tüntet fel a terveken, jó, ha tudja, hogy azzal a termékkel azt is meghatározza, hogy mi a tűzvédelmi teljesítmény jellemzője, függetlenül attól, hogy ellenőrizte-e annak jogszabályi előírásoknak való megfelelését! Hatósági oldalról rögtön bírsághatóvá válik, ha nem megfelelő, megrendelői oldalon pedig a terv hibája kapcsán kártérítési kötelezettség is keletkezhet.

A nagy testvér mindent lát!

2013. január 1-jétől bevezetett ÉTDR-be elektronikusan feltöltött terveken feltüntetett teljesítmény jellemzők, konkrét építési termékek mögött ott van a tervező virtuális nyilatkozata, hogy azok a vonatkozó jogszabályoknak mindenben megfelelnek, sajnos még akkor is, ha egyébként nem ismeri az adott jogszabályt, pl. az OTSZ-t. Abban az esetben, ha a tervező nem jól választott, akkor valótlAN nyilatkozatot tett, hibásAN teljesített, így a terv műszaki tartalmának szakszerűsége nem megfelelő, amiért a felelősség őt terheli!

Az ÉTDR-be feltöltött és engedélyezett terv alapján kell elkészíteni a kiviteli tervet, amelyen az engedélyezési tervben meghatározott (vagy annál jobb) teljesítmény jellemzőkkel rendelkező építési terméket lehet kiírni, ellenkező esetben nagy valószínűséggel tervmódosítást kell végrehajtani.

A kiviteli terv az elektronikus építési napló részét képezi, amelybe a kivitelező a konkrét építési termékek, építményszerkezetek teljesítmény nyilatkozatait, vizsgálati jegyzőkönyveit, egyéb megfelelést igazoló dokumentumait feltölti, a felelős műszaki vezető pedig igazolja a kivitelezés szakszerűségét. Ahhoz, hogy egy épületet használatba lehessen venni, a napló lezárásra kerül, a munkaterületet visszaadják, a hatóság pedig ellenőrzi a megfelelést.

Az ÉTDR-ben, a kiviteli tervekben és a teljesítmény nyilatkozatokon feltüntetett teljesítmény jellemzőknek össze kell futniuk, és a jogszabályi előírásoknak meg kell felelniük. Utólag a hatóságok által lezárt rendszerben módosítások nem eszközölhetőek, igazolások nem tölthetők fel, ami benne van, az képezi az eljárás alapját, adott



esetben a teljesítési igazolás vagy a vitás kérdések bíróság előtt történő rendezésének alapját is. Az új elektronikus építésügyi rendszer, a CPR rendelet és vele szorosan összefüggő 275/2013 Korm. rendelet szemléletmódbeli változást igényel a tervezőktől. Az egyre szélesebb körű építési termék- és szerkezet választék egyre nagyobb odafigyelést és gondosságot, dokumentáltságot kell, hogy magával vonjon.

Az OTSZ szerint pl. a tervezőnek a tervek készítésénél kell meghatározni az építési termékek tűzvédelmi osztályát, ami meghatározó paraméter, teljesítmény-jellemző! Az építési termékek az MSZ ÉN 13501-1 lapja alapján A1, A2, B, C, D, E, F tűzvédelmi osztályba sorolhatóak be, természetesen vizsgálatokkal igazolt módon. F kategóriájú anyag oda lenne beépíthető, ahova a jogszabály kifejezetten megengedi, tehát gyakorlatilag sehova. Az A1 tűzvédelmi osztályú termékek megfelelnek a nem éghetőségi teszt kritériumainak, és ahogy hátrébb haladunk a betűsorban (B, C, D, E) egyre éghetőbb, egyre nagyobb füstfejlesztő képességű termékről beszélünk, ami természetesen magával vonja azt is, hogy a tűzvédelmi jogszabály alapján a beépíthetőségük is egyre korlátozottabbá válik.

Fentiekén túl pedig az egyes építményszerkezetekkel szemben támasztott követelményeket is meg kell határozni a tervezőnek, s ha egy épület átalakításáról, bővítéséről beszélünk a meglévő építmény szerkezetek megfelelőségét is igazolni kell.

Sajnos ez még nem elégséges! Nem elég a követelmény értéket, mint teljesítmény jellemzőt megadni, ellenőrizni kell, hogy van-e olyan építési termék, szerkezet, amely azt tudja, a jogszabályi előírásoknak megfelelően igazolásokkal rendelkezve.

Tervezhet a tervező pl. egy csodálatos üveg palotát, aminek homlokzatára előírja a követelmény értéket, viszont ha egy gyártó sem rendelkezik minősítéssel, az épület nem valósulhat meg. Tehát a tervezőnek a teljesítmény-jellemzők meghatározásánál nem csak abban van felelőssége, hogy a kiírt érték megfeleljen a jogszabályoknak, hanem abban is, hogy megvalósítható legyen. Tehát piaci forgalomból beszerezhető! A betervezett építési termék megfelelőségét

teljesítmény nyilatkozattal lehet igazolni, az építményszerkezet megfelelőségét pedig a Tűzvédelmi Törvény szerint.

Az 1996. évi XXXI. törvény 13§ (4) bek. A 305/2011/ EU rendelet hatálya alá nem tartozó építményszerkezet, amellyel szemben műszaki előírás tűzállósági vagy tűzvédelmi követelményt határoz meg, csak úgy építhető be, ha az építményszerkezet műszaki előírásban meghatározott követelményeknek való megfelelősége, az alábbi módok valamelyike szerint igazolt:

- Magyarországon vagy az Európai Unióban akkreditált vizsgáló laboratórium által elvégzett vizsgálati jelentés vagy az ez alapján kiadott nyilatkozat,
- a vonatkozó EuroCode szabványok alapján elvégzett tűzállósági vagy tűzvédelmi méretezés, a méretezésnek megfelelő kivitelezést igazoló építési naplóbejegyzés, vagy
- szakértői intézet vagy akkreditált vizsgáló laboratórium igazolásán alapuló építési naplóbejegyzés,
- a jogszabályi előírásoknak való megfelelőséget igazoló építési naplóbejegyzés, amennyiben az építményszerkezet tűzvédelmi teljesítményét a jogszabály meghatározza,
- jogszabályban meghatározott esetben az ott meghatározott szakértői nyilatkozata.

Mi a helyzet a meglévő építményszerkezetekkel?

Egy épület átalakítása, bővítése, felújítása, a rendeltetési mód változása során a meglévő építményszerkezetek megfelelőségét ugyanúgy igazolni kell, mind a tervezés, mind pedig a kivitelezés fázisában, mint az új szerkezeteknél, azzal az eltéréssel, hogy a szakmai elvárásokhoz igazodva nem elég „papíron” vizsgáldni, hanem helyszíni ellenőrzés is szükség van – hogy pl. ténylegesen az az épület valósult-e meg, ami a korábbi terveken szerepel, illetve, hogy élettartama során nem szenvedett-e károsodást az építményszerkezet.

A meglévő építményszerkezetek megfelelőségének igazolása sokkal nagyobb felelősséggel és körültekintéssel járó feladat, mint egy új építményszerkezet, építési termék kiválasztása. Egy meglévő építményszerkezet tűzvédelmi teljesítményét igen ritkán lehet a rendelkezésre álló igazolásra alkalmas dokumentumokkal és a kivitelezés pontosságát igazoló felelős

műszaki vezetői nyilatkozattal meghatározni. Az igazolás az esetek többségében csak szakértői nyilatkozatok, számítások, vizsgálatok alapján történhet meg.

Első fontos szempont egy meglévő épületszerkezetről, hogy a tervező meghatározza, hogy a tervezés (építés) évében milyen tűzvédelmi jogszabály volt érvényben. Már ez is kihívásokkal teli, ha nem állnak rendelkezésre dokumentumok. Sok esetben az még talán behatárolható, hogy mikor épült az épület, de hogy mikor tervezték, az már nehezebben, mégis a tervezés- engedélyeztetés során érvényben lévő jogszabályokat kell mérvadónak tekinteni.

Tegyük fel, hogy sikerrel jártunk, ebben az esetben már van egy támpont a szerkezetek „minimum” TH értékére (követelmény szinten), ami természetesen még nem jelenti azt, hogy az ténylegesen úgy is van. Ha és amennyiben az átalakítás körében, mértékében az adott szerkezetre vonatkozó tűzvédelmi teljesítmény-jellemzők a hatályos jogi környezetben nem szigorodtak, a megfelelőséget a tűzvédelmi szakértő, tervező is igazolhatja nyilatkozatával a vonatkozó előírások keretein belül.

A jogszabályi előírások összehasonlításán alapuló igazolási mód azért is nagyon nehézkes és nagy körülményt igénylő, mivel a vizsgálati szabványok és a termékek tűzvédelmi osztályát illetően is nagy változáson mentek keresztül az EN szabványok harmonizációját követően, nem beszélve a szerkezeti vizsgálatokról, amelyek a tűzállósági határértéket hivatottak alátámasztani. Nagyban változott pl. a hazai homlokzati tűzterjedés vizsgálat is. Tehát az egyszerűsített igazolási mód csak abban az esetben ad megnyugtató választ, ha a meglévő építményszerkezet ugyanazon jogszabályi környezetben került megtervezésre és kivitelezésre.

- (1) A tűzvédelmi szakértő (tervező) csak akkor tehet nyilatkozatot az építményszerkezet tűzvédelmi követelményeknek való megfelelőségéről, ha
- meglévő építmény esetén az építményszerkezetre vonatkozó tűzvédelmi követelmény nem szigorodik az átalakítás, bővítés, rendeltetésmódosítás miatt,
 - új építmény esetén az építményszerkezet tűzvédelmi követelményeknek való megfelelőségét korábban már

igazolták és az igazolt teljesítményű építményszerkezeten csak olyan mértékű beavatkozás történik, mely annak tűzvédelmi jellemzőit nem befolyásolja kedvezőtlenül.

- (2) A tűzvédelmi szakértő (tervező) a nyilatkozatot köteles az alábbi módszerek legalább egyikén alapuló részletes indokolással ellátni:
- számítás,
 - laboratóriumi vizsgálat, kísérlet,
 - szimuláció,
 - tudományos kutatás eredménye, vagy
 - az a)–d) pontokban foglaltak elemzése, értékelése.

A tűzvédelmi szakértő (tervező) az építményszerkezet tűzvédelmi követelményeknek való megfelelőségéről kiadott nyilatkozatának aláírt elektronikus változatát a katasztrófavédelem központi szervének az e célra megadott elektronikus levélcímére megküldi. Amennyiben a tűzvédelmi tervező szakértő nyilatkozata nem elégséges, abban az esetben a Tűzvédelmi Törvény szerint részletezettek alapján kell az igazolást megtenni.

Fontos hangsúlyozni, hogy ugyan a meglévő építményszerkezetekre, építési termékekre a CPR és a 275/2013 (VIII. 16.) Korm. rendelet nem vonatkozik, de átvitt értelemben mégis iránymutatással szolgálhat azok szükséges teljesítmény jellemzőinek vonatkozásában.

Különösen a bontott építési termékekre vonatkozó részek (mint meglévő), ahol pl. előírja, hogy ha az építési termékszerkezet olyan építési termékkörbe tartozik, amelyre az Európai Bizottság vonatkozó határozata a 305/2011/EU európai parlamenti és tanácsi rendelet V. melléklete szerinti 1+, 1 vagy 2+ rendszer alkalmazását írja elő, ott az igazoláshoz a felelős műszaki vezetőnek szakértő, szakértői intézet vagy akkreditált vizsgáló laboratórium közreműködését dokumentáltan igénybe kell vennie.

A CONLIT tűzvédelmi rendszer kiválóan alkalmas nemcsak új, hanem meglévő acél- és betonszerkezetek tűzállósági teljesítményjellemezőinek növelésére.



54/2014. (XII. 5.) BM rendelet az Országos Tűzvédelmi Szabályzatról – Főbb előírások

Az OTSZ az épületekkel szemben támasztott alapvető követelményeket és megkívánt biztonsági szintre vonatkozó előírásokat tartalmazza.

A Ttv. 3/A. § (3) bekezdése szerint az OTSZ-ben meghatározott biztonsági szint elérhető

- tűzvédelmet érintő nemzeti szabvány betartásával,
- a TvMI-kben (Tűzvédelmi Műszaki Irányelvek) kidolgozott műszaki megoldások, számítási módszerek alkalmazásával, vagy
- a TvMI-től vagy a nemzeti szabványtól részben vagy teljesen eltérő megoldással, ha az azonos biztonsági szintet a tervező igazolja.

Az építményszerkezetekre vonatkozó előírások az épületek kockázati osztály besorolásától és szintszámától függően a 2. melléklet az 54/2014. (XII. 5.) BM rendelethez, 1. táblázat, a Tűzeseti szerkezeti állékonyság alcímhez, Építményszerkezetek tűzvédelmi osztályára és tűzállósági teljesítményére vonatkozó követelmények részben találhatóak meg.

A hő- és füstelvezető berendezések előírásai lényegesen megváltoztak a korábbi előírásokhoz képest, a megfelelő tűzvédelmi burkolat kiválasztásához az alábbi táblázat az iránymutató.

9. melléklet az 54/2014. (XII. 5.) BM rendelethez:

Tűzvédelmi Műszaki Irányelvek főbb előírásai TvMI 3.2:2017.12.01. Hő és füst elleni védelem

A tűz két fő károsító tényezője a hőmérsékletemelkedés és a füst toxikussága és korrozív hatása. Az emberi élet szempontjából a fő veszélytényező a szénmonoxid, amely különösen a tűz kezdeti fázisában (svélgázok) keletkezik nagy intenzitással. A füst ezen kívül csökkenti a láthatóságot, ami alapvetően befolyásolja a látásorientációt és a menekülés során a haladási sebességet. A látótávolság csökkenésével együtt a haladási sebesség is csökken.

Új építményben a TvMI alkalmazása során csak az OTSZ és az MSZ EN 12101: 1-10. követelményeinek megfelelő építési termékekkel, készletekkel, építményszerkezetekkel számolunk. Ezért csak a teljes szerkezetként vizsgált hő- és füstelvezetőket vesszük figyelembe.

Légcsatorna hálózat tervezési peremfeltételek:

- A hő- és füstelvezetés megfelelő működéséhez a tervezés során a hő- és füstelvezetés és légpótlás légcsatorna-hálózatának nyomásvesztése is figyelembeveendő.
- A légcsatorna-hálózatot a lehető legrövidebb legyen, a legkevesebb iránytörés alkalmazásával.
- A légbevezető nyílás csappantyúja automatikusan vagy kézzel vezérelt legyen, depresszív jellegű hő- és füstelvezetés esetén a rugó vagy súlyterheléses megoldás is elfogadható.
- A légcsatornahálózat hőtágulása esetén, gyártói ajánlások szerint, hőtágulás felvételére alkalmas kompenzátorokat indokolt beépíteni.

4.4. A légcsatornák jellemzői

4.4.2. A légcsatornák a füstszivárgás ellen szigeteltek legyenek.

A szigetelés olyan legyen, hogy az elszivárgó levegő teljes mennyisége ne legyen több a legtávolabbi szinten megkövetelt hozam 20%-ánál. A gyújtó légcsatornában depresszió uralkodjon.

Megjegyzés: Az OTSZ-ben a füstelvezető és légpótló légcsatornákra előírt S kritérium szabályozza ezt a kérdést. Az osztályozással foglalkozó EU bizottsági határozat hő- és füstelvezető rendszerekben használt termékekre vonatkozó pontja szerint:

Az „S” szimbólum m²-enként 5 m³/óránál kisebb szivárgási sebességet jelez, azaz a légcsatorna belső felületének egy négyzetméterén legfeljebb 5 m³/óra szivárgás lehetséges a légcsatorna teljes hosszában. (Az „S” osztályozás nélküli csatornák szivárgási sebességének 10 m³/óra, m²-nél kevesebbnek kell lennie.)

Ez az egyszakaszos és a többszakaszos csatornákra is igaz.

J melléklet. Légcsatornák feladata tűz esetén

Légcsatornákkal kapcsolatban kétféle tűzvédelmi feladat létezik, amelyek élesen elkülönülnek egymástól:

1. táblázat. Hő- és füstelvezető berendezés

	A	B	C	D	E	F
1	füstelvezetéssel érintett helyiség	füstelvezető ventilátor	füstelvezető légcsatorna		légpótló légcsatorna	
2	füstelvezetéssel érintett helyiség	füstelvezető ventilátor	érintett helyiséggel azonos tűzszakaszban	az érintett helyiség tűzszakaszától eltérő tűzszakaszban	érintett helyiséggel azonos tűzszakaszban	az érintett helyiség tűzszakaszától eltérő tűzszakaszban
3	ha az érintett helyiséget befogadó tűzszakasz teljes területét beépített vízzel oltó berendezés védi	F ₃₀₀ 60	E ₃₀₀ x S, ahol x legalább megegyezik az emeletközi fődémre a beépítési helyen előírt időtartamkövetelménnyel	El x (i - o) S, ahol x megegyezik a tűzgátló szerkezetekre a beépítési helyen előírt időtartamkövetelménnyel	E ₃₀₀ x S, ahol x legalább megegyezik az emeletközi fődémre a beépítési helyen előírt időtartamkövetelménnyel	El x (i - o) S, ahol x megegyezik a tűzgátló szerkezetekre a beépítési helyen előírt időtartamkövetelménnyel
4	egyéb esetben	F ₄₀₀ 120	E ₄₀₀ x S, ahol x legalább megegyezik az emeletközi fődémre a beépítési helyen előírt időtartamkövetelménnyel		E ₄₀₀ x S, ahol x legalább megegyezik az emeletközi fődémre a beépítési helyen előírt időtartamkövetelménnyel	

- a) Egy tüzeset során funkcióval nem bíró szellőzővezetékek tűzgátló kialakítása, amelynek során a vonatkozó vizsgálati (MSZ EN 1366-1) és osztályozási szabvány (MSZ EN 13501-3) iránymutató: ebben az esetben „mindössze” az a cél, hogy a tüzeset által okozott alakváltozások, hősugárzási és hővezetési hatások következtében vagy egyszerűen a szellőzőnyílásokon keresztül a tűz és a füst ne terjedjen át a szomszédos tűzszakaszba. A vonatkozó irányelveket lásd a tűzterjedés elleni védelemmel foglalkozó tűzvédelmi műszaki irányelvben.

Egy lehetséges tűzvédelmi osztályozás: EI 90 (ho) (i ↔ o), ahol EI 90: a tűzvédelemben megszokott integritási és hőszigetelési teljesítményhatárideje percben; ho és/vagy ve: a vizsgált próbatest konfigurációja (ho: vízszintes kialakítás; ve: függőleges csatorna); (i ↔ o), (i ← o) vagy (i → o): a tűzhatás iránya a minősített csatornaszakaszon (i: belül, o: kívül).

- b) Egy tüzeset során funkcióval rendelkező légcsatornák tűzgátló kialakításával az előzőektől eltérő vizsgálati (MSZ EN 1366-8 vagy MSZ EN 1366-9) és osztályozási szabvány (MSZ EN 13501-4) foglalkozik. Ezek a légcsatornák egy tüzeset során vagy a tűz- és füst eltávolításában, vagy a friss levegő utánpótlásának biztosításában vesznek részt, melyet a vonatkozó szabványok a fenti jellemzőkön túl a füstszivárgási tulajdonsággal (S) jellemeznek. Jelen fejezet az ilyen célú légcsatornák tervezési és kivitelezési irányelveit foglalja össze.

Füstelvezető és/vagy légpótló légcsatornák kialakítása egy tűzszakaszon belül (egyszakaszos légcsatornák)

Ilyen légcsatornák kialakítására csak akkor van mód, ha a csatorna egy tűzszakaszban marad, azaz sehol sem lép át másik tűzszakaszba (tipikus példa: mélygarázsok gépi hő- és füstelvezetése). A vonatkozó vizsgálati szabvány (MSZ EN 1366-9) tulajdonképpen a flashover előtti állapotot modellezi, a tűzgörbe maximuma 300°C vagy 600°C. A csatornát egyidejűleg mindkét oldalról éri a tűzhatás és a kívánt ideig csak az integritási (E) és a füsttömörégi (S) követelmény teljesítendő.

Egy ilyen osztályozás pl. E₆₀₀ 120 (ho) S 1000 egy (vagy single), ahol

- E₆₀₀ 120: integritási követelmény határideje percben (a tűztér hőmérséklete nem lépi túl a 600°C-ot);
- ho: a vizsgált próbatest konfigurációja (ho: vízszintes kialakítás);
- S: füsttömörség (a csatorna belső felületének szivárgási sebessége óránként és négyzetméterenként nem érheti el az 5 m³-t);
- 500 vagy 1000 vagy 1500: a vizsgálat során alkalmazott elszívás mértéke (Pa) a próbatesten belül;
- egy (single): a csatorna kizárólag egy tűzszakaszon belül alkalmazható.

Figyelem! A szellőzővezetékek tűzgátló kialakításánál bemutatott (i ↔ o) jelölést nem használják, mert a tűzhatás automatikusan kétoldali (a próbatest nyitott a tűztérben és a csatorna tűztéren kívüli végén történik a forró gázok elszívása)!

Néhány fontos korlátozás, amely a vizsgálati szabvány előírásaiból adódik:

- csak nem éghető (A1 vagy A2-s1, d0 tűzvédelmi osztályú) csatornákat minősítenek;
- csak négyoldalú kialakítás lehetséges, azaz nem használhatjuk a környező építményszerkezeteket a csatorna vagy a burkolat egyik oldalaként;
- a vizsgált próbatest belső keresztmetszete 1000 mm x 250 mm, amely a szabvány alapján legfeljebb 1250 mm x 1000 mm-ig növelhető! Nincs mód nagyobb keresztmetszetű hő- és füstelvezető légcsatorna építésére, hacsak egy termék rendszergazdája szabványon kívül nem minősített nagyobb füstelvezető légcsatornát;
- csak vízszintes kialakítású csatornát vizsgálnak;
- a próbatestet 500 Pa, 1000 Pa vagy 1500 Pa vákuum mellett vizsgálják.



A tervezés és beépítés során fokozottan ügyeljünk a választott termék/rendszer minősítésében (hEN, ETA, ÉME, NMÉ, osztályozási dokumentum) szereplő méretkorlátozások, nyomásviszonyok betartására! Keressük meg a választott hő- és füstelvezető csatornarendszer alkalmazástechnikai útmutatójában ezeket az értékeket.

Tűszakaszt keresztező füstelvezető és/vagy légpótló légcatornák kialakítása (többszakaszos légcatornák)

Ezek a légcatornák a tűszakaszok számától függetlenül tetszőlegesen kialakíthatóak, a szabvány (MSZ EN 1366-8) követelményei szerint: egy csatorna csak akkor vizsgálható, ha korábban a csatorna mindkét próbateste (külső ill. belső tűzhatás) megfelelt a szellőzővezetékek tűzgátló kialakítására vonatkozó MSZ EN 1366-1 vizsgálat szerint. A vizsgálat hőmérsékleti határérték nélkül modellezi a kifejelett tüzet (zárttéri tűzgörbe). A csatornát egyidejűleg mindkét oldalról éri a tűzhatás és a kívánt ideig az integritási (E), a szigetelési (I) és a füsttömörégi (S) követelmény is teljesítendő.

Egy ilyen osztályozás pl. EI 90 (ve - ho) S 1500 több (vagy multi), ahol

- EI 90: integritási és szigetelési követelmény határideje percben (zárttéri tűzgörbe); ve és/vagy ho: a vizsgált próbatest konfigurációja (ho: vízszintes kialakítás; ve: függőleges csatorna);
- S: füsttömörég (a csatorna belső felületének szivárgási sebessége óránként és négyzetméterenként nem érheti el az $5 \text{ m}^3\text{-t}$);

- 500 vagy 1000 vagy 1500: a vizsgálat során alkalmazott elszívás mértéke (Pa) a próbatesten belül;
- több (multi): a csatorna keresztezhet idegen tűszakaszt is.

Figyeljük meg, hogy a szellőzővezetékek tűzgátló kialakításánál bemutatott (i \leftrightarrow o) jelölést nem használják, mert a tűzhatás automatikusan kétoldali (a tűztérben a próbatest nyitott és a csatorna végén történik a forró gázok elszívása)!

Néhány fontos korlátozás, amely a vizsgálati szabvány előírásaiból adódik:

- csak nem éghető (A1 vagy A2-s1, d0) csatornákat minősítenek;
- csak négyoldalú kialakítás lehetséges, azaz nem használhatjuk a környező építményszerkezeteket a csatorna vagy a burkolat egyik oldalaként;
- a vizsgált próbatest belső keresztmetszete 1000 mm x 250 mm, amely a szabvány alapján legfeljebb 1250 mm x 1000 mm-ig növelhető! Nincs mód nagyobb keresztmetszetű hő- és füstelvezető légcatorna építésére, hacsak egy termék rendszergazdája szabványon kívül nem minősített nagyobb légcatornát;
- a próbatestet 500 Pa, 1000 Pa vagy 1500 Pa vákuum mellett vizsgálják.

A tervezés és beépítés során fokozottan ügyeljünk a választott termék/rendszer minősítésében (hEN, ETA, ÉME, NMÉ) szereplő méretkorlátozások, nyomásviszonyok betartására! Keressük meg a választott hő- és füstelvezető csatornarendszer alkalmazástechnikai útmutatójában ezeket az értékeket.



Általános irányelvek füstelvezető és/vagy légpótló légcatornák kialakításához

A füstelvezető és/vagy légpótló csatornarendszer tervezésekor és kialakításakor tartuk szem előtt a választott rendszer minősítésében (hEN, ETA, ÉME, NMÉ, osztályozási dokumentum) szereplő adatokat a tűzvédelmi teljesítmény, a csatorna függőleges és/vagy vízszintes pozíciója, a nyomásviszonyok, valamint a méretkorlátozások vonatkozásában. A csatorna csak akkor marad a kívánt ideig állékony, ha nyomvonalát, a rögzítéseket és a felfüggesztéseket is megfelelően alakítjuk ki.

Ügyeljünk a következő alapelvek betartására:

- A csatornaszakasz rögzítésére használt épületszerkezet legalább ugyanazzal a tűzvédelmi teljesítménnyel (EI 30, EI 60 stb.) rendelkezzen, mint a csatornára előírt követelmény.
- A felfüggesztésre használt acél menetes szárak legnagyobb megengedett húzó terhelése a következő lehet:
 - EI 30 S vagy EI 60 S követelmény esetén: $\leq 9 \text{ N/mm}^2$
 - EI 90 S vagy EI 120 S követelmény esetén: $\leq 6 \text{ N/mm}^2$.

Megjegyzés: A menetes szárak javasolt menetmérete legalább M8. (lásd gyártói minősítésekben lévő előírásokat).

- A minősített tűzvédelmi megoldások gyártói a felfüggesztés távközeit és keresztmetszeti méreteit általában táblázatos formában úgy adják meg, hogy azok már önmagukban is kielégítsék a kívánt tűzvédelmi követelményeket (azaz az adott tűzhatásra méreteznek). Ennek ellenére a felfüggesztés elemeit 1500 mm hosszúság felett az acél menetes szárak hőtágulása miatt rendszerint megfelelő tűzvédelemmel kell ellátni.

Megjegyzés: A rögzítésre használt acéldübelek terhelése darabonként legfeljebb 500 N (50 kg) legyen!

- A csatornát tartó keresztprofil olyan legyen, amely a vizsgálat során alkalmazott keresztprofilal legalább egyenértékű hajlítófeszültség szempontjából.

Megjegyzés: alkalmazható például minősített szerelősín vagy minimum 40/40/4 mm szögacél.

- A csatorna falának külső síkja és a függesztés tengelye közötti távolság – eltérő vizsgálati elrendezés hiányában – nem lehet nagyobb 50 mm-nél.
- A csatorna fölött semmi sem helyezhető el, ami a tűzhatás során esetleg ráeshet és roncsolhatja. Egy építkezés során célszerű az ilyen csatornákat elsőként kialakítani és az összes többi szerelvényt a kész csatorna alatt (de nem ráfüggesztve!) szerelni.
- A tűzvédelmi teljesítménnyel bíró csatornákat és azok függesztéseit semmilyen egyéb külön szerelvény (vezeték, világítótest, beépített tűzoltó csővezeték stb.) nem terhelheti, azokat függetlenül kell megépíteni.
- A csatorna falának áttörése (pl. acélcső, kábel, revíziós ajtó) nem megengedett.

A TvMI teljes terjedelmében a http://www.katasztrofavedelem.hu/letoltes/otsz/TvMI_Ho-fust.pdf linken érhető el.

TvMI 1.1:2015.03.05. Tűzterjedés elleni védelem

A tűzterjedés elleni védelem biztosítására alkalmas megoldást, kialakítást jelent az olyan tűzgátló építményszerkezet, ami az OTSZ-ben előírt tűzvédelmi követelményeket teljesíti.

Kérjük a tervezés során vegye figyelembe a szerkezeti kapcsolatknál szükséges tűzvédelmi lezárásokat is, és a TvMI erre vonatkozó iránymutatásait!

A CONLIT Tűzvédelmi rendszer kiválóan alkalmazható olyan tűzgátló szerkezeteken, különösen meglévő beton és VB szerkezeteken amelyeknél szükség van az alapszerkezet tűzvédelmi teljesítmény jellemzőjének javítására.

A TvMI teljes terjedelmében a http://www.katasztrofavedelem.hu/letoltes/otsz/Ho_es_fust_elleni_vedelem_TvMI_20171201.pdf linken érhető el.

TvMI 8.3:2017.07.03. Számítógépes tűz- és füstterjedési, valamint menekülési szimuláció

Az OTSZ lehetőséget ad egyes tűzvédelmi követelmények teljesítésével összefüggésben számítógépes szimuláció alkalmazására.

Alkalmazható program

4.1.1. Tűz- és füstterjedési szimulációs programok

Program megnevezése	Fejlesztő ország	Rövid leírás
FDS 6.0 vagy újabb változatok	USA	Kombinált égési és áramlási szoftver

Tűztéri gázhőmérséklet vizsgálata

Építményszerkezetek és berendezési tárgyak felületi állapotjelzőinek vizsgálata, és ezeknek a vizsgálati időtartamon belüli változásának bemutatása, amely a hőérzékelőknek a felületek definiált pontjaira helyezésével és adatainak a megmutatásával történik.

Megjegyzés: Az építményszerkezetek, építési termékek tűzállósági teljesítményének (például tartószerkezeti állékonyosság, hőszigetelő képesség), felületi állapotjelzőinek vizsgálata során és berendezési tárgyak tüzeseti viselkedésének igazolása céljából az elemek mértékadó felületrészein meghatározott javasolt vizsgálati paraméterek az alábbiak: hőmérséklet-eloszlás, a felületre eső sugárzásos hőáramsűrűség-eloszlás, éghető szerkezeti anyagoknál a felületi tömegkiégési sebesség. A kapott eredmények az építményszerkezetek és tárgyak termikus analízisének bemenő adataiként használhatók fel. Egyes anyagoknál – például vasbeton, téglafalazat és fa – a vizsgált paraméterek időfüggvényének meghatározása is lehetséges.

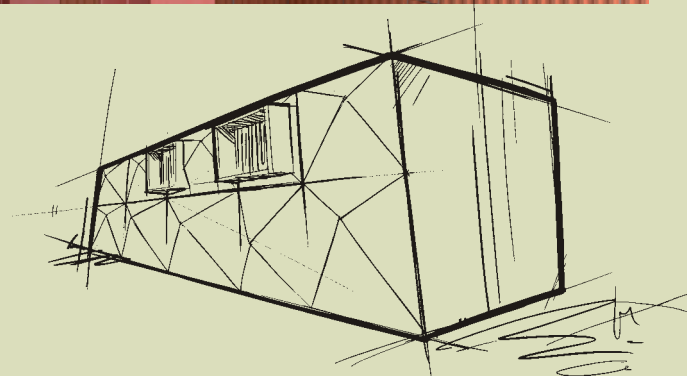
A tűztéri gázhőmérséklet meghatározása a kritikus hőmérséklet meghatározásához szolgálhat adattal.


A TvMI teljes terjedelmében a http://www.katasztrofavedelem.hu/letoltes/tuzmegelozes/Szimulacios_TvMI_20170703.pdf linken érhető el.



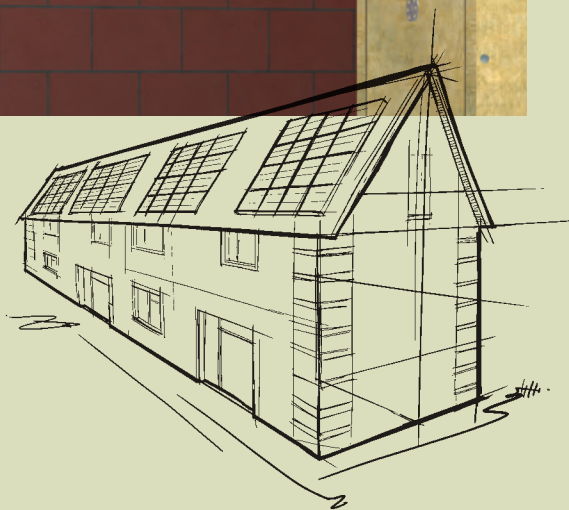
A CONLIT tűzvédelmi szigetelések alkalmazási területei

Acélszerkezetek tűzvédelme

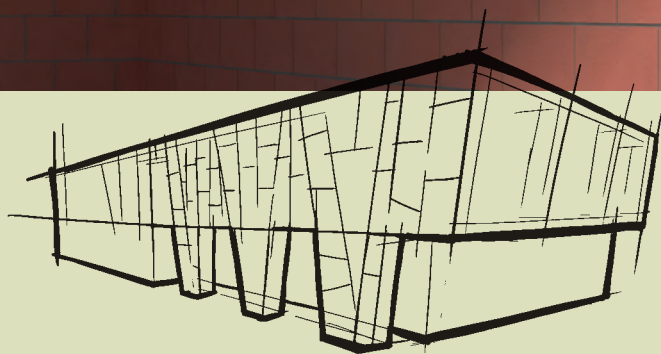




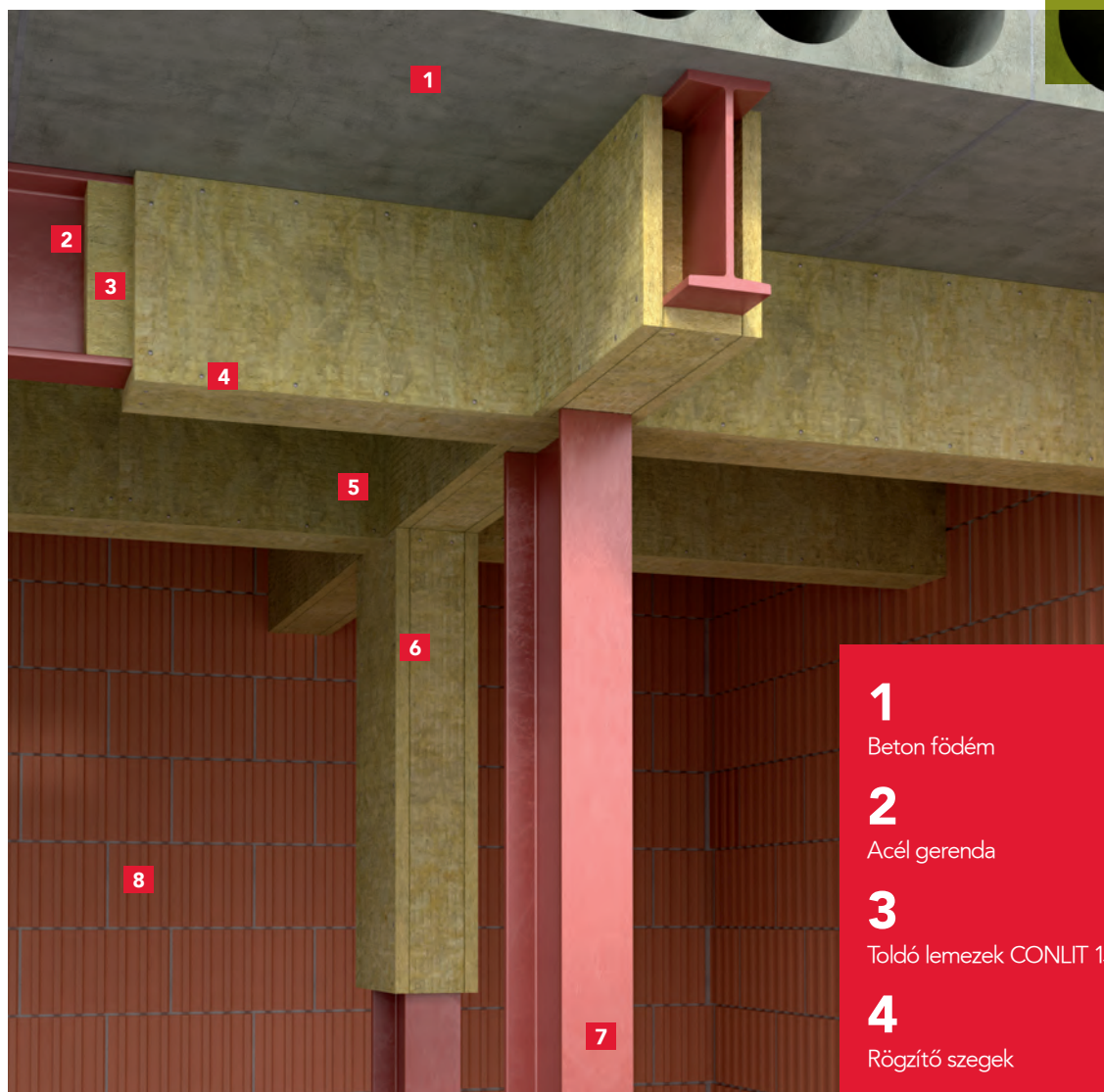
Vasbeton szerkezetek tűzvédelme



**Légutánpótló
szellőző- és
klímacsatornák,
hő- és
füstelvezető
csatornák
tűzvédelme**



Acélszerkezetek tűzvédelmi szigetelése CONLIT 150 rendszerrel



- 1**
Beton födém
- 2**
Acél gerenda
- 3**
Toldó lemezek CONLIT 150 P lemezekből
- 4**
Rögzítő szegek
- 5**
CONLIT 150 P lemezek
- 6**
CONLIT Glue ragasztó
- 7**
Függőleges acéloszlop
- 8**
Fal – tűzgátló szerkezet

Acélszerkezetek tűzvédelme

Az acélszerkezetek, mint teherhordó szerkezetek erősen ki vannak téve a tűz hatásának, ezért biztosítani kell a tűzvédelmüket, a megfelelő tűzállósági teljesítmény biztosítása céljából, az érvényben lévő követelményeknek megfelelően. A védelem nélküli acél szerkezeteknek már 15-20 perces tűzhatás után, 500°C körüli hőmérsékleten az ellenálló képességük csökken, és ennek következménye a szerkezeti elemek teherbírásának és stabilitásának elvesztése (standard tűz esetén 650-700°C-os hőmérsékletet érnek el).

A ROCKWOOL Hungary Kft. az acélszerkezetek védelmére az alábbi termékeket ajánlja:

- CONLIT 150 P (CONLIT Steelprotect Board) csupasz tűzvédő kőzetgyapot lemez
- CONLIT 150 A/F (CONLIT Steelprotect Board Alu) alufólia kasírozású tűzvédő kőzetgyapot lemez
- A nyitott profilú acélszerkezetek CONLIT 150 rendszer védelemmel R 30-tól R 240-ig tűzállósági határérték biztosítható (MSZ EN 13381-4:2013 szabvány)

Tervezési irányelvek

Alkalmazási előnyök

Az acélszerkezetek CONLIT 150 rendszerrel készülő tűzvédelmi burkolata biztosítja a tartószerkezet megfelelő teherbírását – mechanikai ellenállását és stabilitását – tűzhatás esetén.

A CONLIT 150 rendszer alkalmas nyitott és zárt szelvényű acél tartószerkezeti elemek (pl. gerendák és oszlopok) tűzvédelmi burkolataként R 30 – R 240 tűzállósági teljesítmény biztosítására, építményen belüli alkalmazás és $Ap/V = U/A \leq 300$ 1/m szelvénytényező esetén.

A tűzvédelmi rendszer anyagai könnyűek, beépítésük egyszerű és gyors. A burkolati anyag könnyen vágható és alakítható a legegyszerűbb eszközök (pl. kés, kézi fűrész) segítségével. A CONLIT 150 rendszer önsúlya a tervezés során a szerkezetre ható más saját súlyokhoz képest elhanyagolható.

A CONLIT 150 rendszer elemei

A rendszer az alábbi elemekből áll össze:

- ROCKWOOL CONLIT 150 P (CONLIT Steelprotect Board) csupasz kőzetgyapot lemez
- ROCKWOOL CONLIT 150 A/F (CONLIT Steelprotect Board Alu) alufólia kasírozású kőzetgyapot lemez
- CONLIT Glue ragasztó a lemezek vagy idomok közötti felület-folytonosításhoz

Engedélyek:

- ITB AT-15-3339/2011 sz. Műszaki Engedély
- ITB-0586/W sz. Megfelelőségi Tanúsítvány
- A CONLIT 150 P és CONLIT 150 A/F teljesítmény nyilatkozatai a www.rockwool.hu oldalon elérhetőek, vonatkozó NMÉ folyamatban van.

Alkalmazás

- A CONLIT 150 rendszer alkalmazható acélszerkezet elemeinek (gerenda és oszlop) épületeken belüli tűzvédelmi szigeteléseként, $Ap/V = U/A \leq 231$ m-1 szelvénytényezőjű nyitott és zárt profilok esetén R 30-tól R 240-ig tűzállósági határérték biztosítása érdekében.

A tűzvédelmi szigetelés vastagságának kiválasztása

A tűzvédelmi burkolat vastagsága a tűzállósági teljesítménykövetelményben szereplő tűzállósági határértéktől, a szelvénytényezőtől és az acél szerkezeti elem kritikus hőmérsékletétől (T_{kr}) függ.

A védett keresztmetszet szelvénytényezője ($Ap/V = U/A$) az MSZ EN 1993-1-2:2013 (Eurocode 3-1-2) szerint számítható CONLIT tűzvédelmi burkolati rendszer esetén a keresztmetszetre:

- az U [m] kerület a tűzvédelmi burkolat belső oldali éleinek összesített hossza (dobozos burkolatnál az acélkeresztmetszet konvex burka, kontúrkövető védelemnél pedig maga a kontúr azaz az acélkeresztmetszet kerülete),
- az A [m²] terület az acélkeresztmetszet területe.

Az acél szerkezeti elem kritikus hőmérséklete (T_{kr}) MSZ EN 1993-1-2:2013 (Eurocode 3-1-2) szabvány alapján számítható (Acélszerkezetek tervezése. 1-2. Általános szabályok. Szerkezetek tervezése tűzhatásra).

Az eurokódok alkalmazási köre

Az EU és EFTA tagországi elismerik, hogy az Eurokódok a hivatkozási dokumentumokat jelentik:

- az épületek és a magas- és a mélyépítésű létesítmények megfelelőségének bizonyításához a Tanács 89/106/EGK sz. Irányelvének alapvető követelményeivel szemben, különösképpen az 1. sz. Alapvető követelmények – Az acélszerkezetek biztonsága – valamint 2. sz. Alapvető követelmények – Tűzvédelmi biztonság,
- alapul az építési létesítményekre és a velük kapcsolatos mérnöki szolgáltatásokra vonatkozó szerződések megkötéséhez,
- mint keret okmány az építőipari termékekre vonatkozó harmonizált műszaki specifikációk feldolgozásához (Európai Szabvány – EN és ETA Műszaki Engedély).

Az Eurokódokban az egész szerkezetek és alkatrészeik, valamint a hagyományos és újító jellegű tervezéséhez általánosan alkalmazható közös szabványok egyaránt megadásra kerültek. A szakasostól eltérően az építési kialakítások vagy tervezési feltételek itt nem lettek részletesen megadva, azért ilyen esetekben kötelező a szakember kiegészítő véleménye.

EN 1993-1-2-ben a tűz feltételek miatt az épületek acélszerkezetének kiszámítási elvei, követelmények és szabályok kerültek megadásra, az alábbi problémák figyelembevételével:

a) Tűzvédelmi követelmények

A tűzvédelmi fő célok magukba foglalják az összes, tűzzel kapcsolatos – az emberekre és a társadalomra ill. a közvetlen szomszédságban található ingatlanra vonatkozó – kockázat korlátozását, valamint ott, ahol az követelmény, a tűz közvetlen hatásának kitett környezet és ingatlan veszélyeztetésének korlátozását.

A tűzvédelemmel kapcsolatos Szerkezeti Eurokódok egy része magába foglalja a passzív tűzvédelem részletes problémáit, azaz a szerkezetek és alrendszereik megfelelő tervezését, a teherbírás és a tűz terjedésének korlátozása céljából, az alkalmazott követelményeknek megfelelően.

b) Számítási módszer

A számítási módszerek alkalmazásánál figyelembe kell venni a tűzterherre való méretezésnél a szerkezeti rendszer viselkedését magas hőmérsékleten, az aktív és passzív tűzvédelmi rendszerek kedvező hatását a szerkezetre jutó hőterhelés vonatkozásában, valamint az összes biztonsági tényezőt a fenti szempontokkal kapcsolatban, hogy azok milyen mértékben érvényesíthetőek az adott szerkezeti kialakításánál (figyelemmel a jogkövetkezményekre).

Az EN 1993-1-3-2 szabvány szerinti tervezésnél alkalmazni kell az EN 1991-1-2 szabványt is a szerkezetre ható hő és mechanikai hatások meghatározásánál.

c) Tervezési segítség

Az egyszerű kiszámítási modellek hiányában, az Eurokódok egyes tűzvédelmi részei lehetővé teszik a táblázatos adatok használatát, amelyeket vizsgálatok alapján kísérletileg vagy analitikusan az összetett kiszámítási modellek felhasználásával szereztünk meg, amelyek alkalmazhatók a megadott érvényességi határokon belül.

Az EN 1993-1-2 törzsszöveg a Normatív Mellékletekkel együtt figyelembe veszi a tűzvédelem szempontjából legfontosabb koncepciókat és szabályokat, amelyek szükségesek az acél-szerkezetek kiszámításához.

Az acél kritikus hőmérséklete

Azon esetek kivételével, amikor a deformációs kritériumok alkalmazhatók, vagy amikor figyelembe kell venni az instabilitási jelenséget, a kritikus hőmérséklet $\theta_{a,cr}$ képlet szerint kiszámítható a hőmérséklet egységes elosztású és szénacélból készült „t” elem tűz idején – a meghatározott teherbírasi tényezőnek μ_0 $t = 0$ időben:

$$\theta_{a,cr} = 39,191 \ln \left[\frac{1}{0,9674 \mu_0^{3,833}} \right] - 1 + 482$$

ahol μ_0 0,013-nál nem kisebb értékű.

A szerkezeti acélelemek CONLIT 150 rendszerű tűzvédelmi burkolatának tervezésekor az alábbi Tkr kritikus hőmérsékletek figyelembe vételét javasoljuk az MSZ EN 1993-1-2:2013 (Eurocode 3-1-2) alapján (ld. 2. táblázat).

2. táblázat

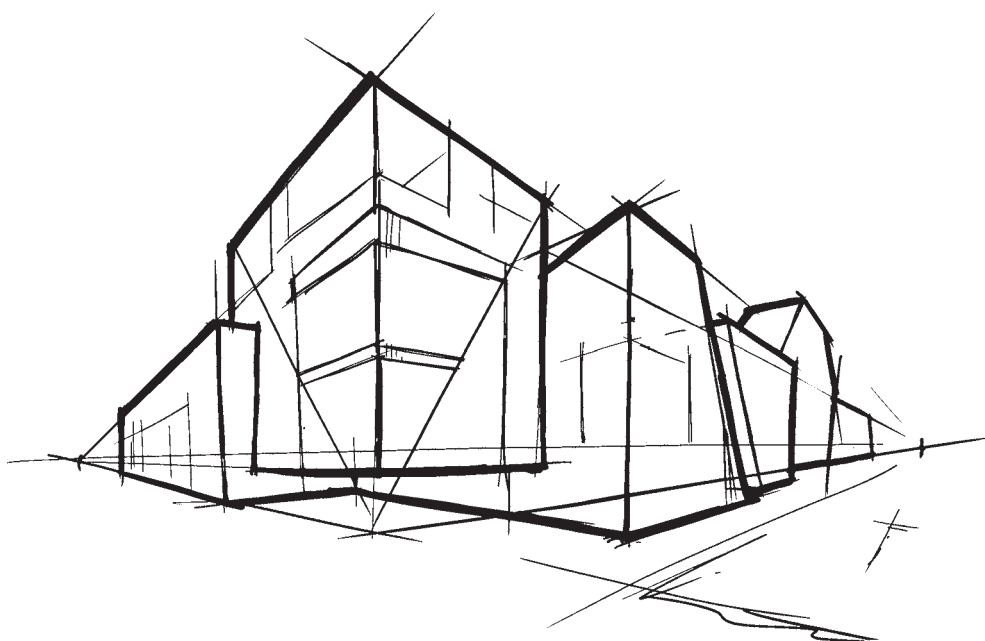
1-2-3. keresztmetszeti osztály	Tetőfödémek merevített szerkezeti elemei	$\mu_{fi} \leq 0,45$	Tkr = 600 °C
	Lakó- és irodaépületek földemei és függőleges merevített szerkezeti elemei, földszintes csarnokszerkezetek merevített szerkezeti elemei	$\mu_{fi} \leq 0,6$	Tkr = 550 °C
	Raktárfödémek és azok függőleges merevített szerkezeti elemei, földszintes csarnoképületek keret-szerkezeteinek oldalirányban merevített szerkezeti elemei	$\mu_{fi} \leq 0,7$	Tkr = 500 °C
4. keresztmetszeti osztály	Merevített szerkezeti elemek	—	Tkr = 350 °C

A táblázat előtervezéshez használható. Tervezés során a táblázatbeli értékeket a tűzvédelmi és/vagy statikus tervezőnek jóvá kell hagyni. A kritikus hőmérséklet adott esetben történő konkrét számításával a táblázatban szereplő kritikus hőmérsékleteknél kedvezőbb (azaz magasabb) értékek is meghatározhatók.

Az egyes acélprofilok szelvénytényezői és keresztmetszeti osztályai a Mellékletben található.

Kritikus hőmérséklet minta értékei a teherbírasi kihasználási tényezőtől függően

μ_0	$\theta_{a,cr}$	μ_0	$\theta_{a,cr}$	μ_0	$\theta_{a,cr}$
0,22	711	0,42	612	0,62	549
0,24	698	0,44	605	0,64	543
0,26	685	0,46	598	0,66	537
0,28	674	0,48	591	0,68	531
0,30	664	0,50	585	0,70	526
0,32	654	0,52	578	0,72	520
0,34	645	0,54	572	0,74	514
0,36	636	0,56	566	0,76	508
0,38	628	0,58	560	0,78	502
0,40	620	0,60	554	0,80	496



Tervezési alapok

Acélszerkezetek CONLIT 150 rendszerű tűzvédelmi burkolatának az adott létesítmény tűzvédelmi műszaki dokumentációjában meghatározott követelményeknek valamint az ITB AT-15-3339/2011 sz. műszaki engedélynek kell megfelelnie.

A CONLIT 150 rendszer kivitelezési alapelvei

1. A CONLIT rendszer lemezei acélszerkezetre két módszer alkalmazásával rögzíthetők:

- Négyoldalas beépítésnél – CONLIT 150 lemezből kivágott toldóelemekkel és a lemezek szerkezetéhez való ragasztásával CONLIT Glue ragasztó segítségével.
- A két- és háromoldalas beépítésnél – a szerkezeti elemekhez közvetlenül hegesztett tüskék felhasználásával.

2. Toldólemezek elhelyezése:

- Max. elhelyezési távolság: 900 mm.
- Min. lemezméretek: 100 mm szélesség és 25 mm vastagság
- az acélszelvény méretének növelésével a toldólemezek mérete és vastagsága is nő.
- 500 mm-nél magasabb acélszelvények esetén a toldólemezeket a szelvény üregének teljes vastagságában kell elhelyezni.
- A toldólemezeket a tűzvédelmi burkolati lemezek előtt egy nappal korábban kell beépíteni, (a ragasztó kötése miatt).

3. Rögzítő szegek a burkolati lemezek sarokkapcsolatainál alkalmazhatók, mint a ragasztott illesztés megerősítése:

- Max. tengelytávolság: 450 mm
- A rögzítő szegek hossza az alkalmazott tűzvédelmi burkolati lemezek vastagságának legalább a kétszerese legyen.
- A rögzítő szegeket megfelelő korrózióvédelemmel (hor-ganyzással) kell ellátni vagy korrózióálló anyagból kell készíteni.

4. A CONLIT Glue ragasztó beépítése:

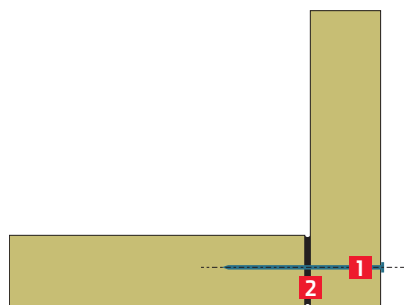
- A ragasztóanyag + 5°C feletti hőmérsékletnél alkalmazható.
- Kötési idő: 8–16 óra, a külső hőmérséklettől függően.
- Anyagszükséglet: 0,5–1,2 kg/m².
- A megfelelően elkészített ragasztóréteg vastagsága 1-2 mm és teljesen le kell fednie a két tűzvédelmi burkolati lemez közötti ragasztás felületét.
- A lemezek szerkezetéhez történő ragasztása teljes felületen nem szükséges.
- A ragasztó nem használható a tűzvédelmi burkolati lemezek építési munkák következtében esetlegesen előálló sérüléseinek, hiányosságainak a kitöltésére.

5. A szerkezet korrózióvédelme:

A CONLIT 150 tűzvédelmi rendszert olyan acélszerkezeti elemekre szabad felépíteni, amelyek korrózióvédelme (pl. mázolás) már előzetesen elkészült.

A CONLIT 150 rendszer beépítése és a lemezek illesztése

Az acélszerkezetek CONLIT 150 rendszerű tűzvédelmi burkolatának kivitelezésénél az alábbi lemezkötések alkalmazhatók:



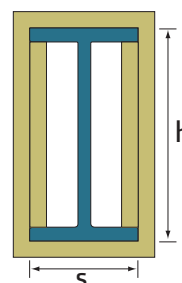
I/1. ábra: Sarok illesztések egyszerű ragasztással

1. A burkolati lemez vastagság min. kétszeresének megfelelő hosszúságú rögzítő szegek, max. 450 mm tengelytávolsággal elhelyezve.
2. CONLIT Glue ragasztó.



I/2. ábra: Hosszirányú illesztések

1. CONLIT Glue ragasztó



I/3. ábra: A CONLIT 150 tűzvédelmi burkolat leggyakoribb beépítési formája a dobozos védelem

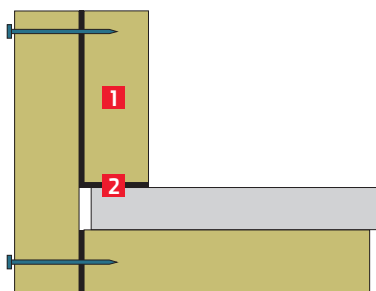
A védett acélszelvény körül a tűzvédelmi lemezekből doboz-burkolat készül.

Rögzítés toldólemezek alkalmazásával

A CONLIT 150 burkolati lemezek akkor rögzíthetők a saját anyagú lemezből vágott toldólemezekhez, ha azok szélessége min. 100 mm és vastagsága min. 25 mm. A toldólemezeket a szerkezeti acélelemhez ragasztással kell rögzíteni. Ezt követően a burkolati lemezek ragasztóval és a lemezvastagság legalább kétszeresének megfelelő hosszúságú rögzítő szegekkel kapcsolhatók. A toldó- és burkolati lemezek, továbbá a rögzítő szegek méreteinek és elhelyezésének – a védett acél szerkezeti elem jellemzői alapján – szerepelniük kell a vonatkozó műszaki dokumentációban.

Ritkább beépítési forma a kontúrkövető védelem. A tűzvédelmi burkolati réteget közvetlenül az acélszelvény kontúrja mellett kell elhelyezni.

A CONLIT 150 rendszer burkolati lemezei az azonos anyagból készült toldólemezek vagy az acélszerkezeti elemekhez hozzáhegesztett tüskék és önzáró alátétek alkalmazásával rögzíthetők.

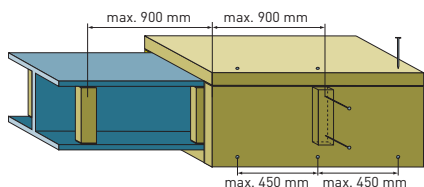


I/4. ábra

1. A toldólemez külső síkja a szerkezeti acélelem oldalsó élén kívül legyen. 2. CONLIT Glue ragasztó és az illesztési ragasztás biztosítása rögzítő szegekkel.

500 mm-nél magasabb acélszelvények esetén a toldólemezeket a szelvény üregének teljes vastagságában kell elhelyezni (a toldólemez több rétegből is készülhet).

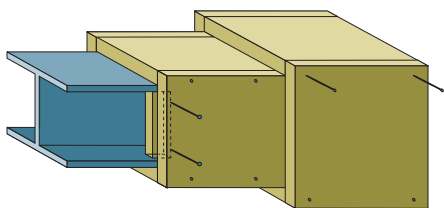
Egyrétegű tűzvédelmi burkolat



I/5. ábra: Nyitott profilú acélszerkezet egyrétegű tűzvédelmi burkolata

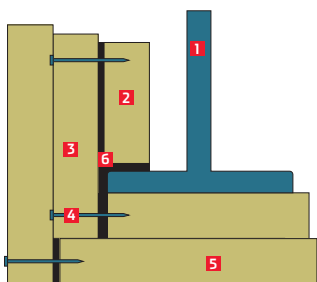
Kétrétegű tűzvédelmi burkolat

A kétrétegű tűzvédelmi burkolat esetén fokozott figyelmet kell fordítani a sarkok illesztésére.



I/6. ábra: Nyitott profilú acélszerkezet kétrétegű tűzvédelmi burkolata

A kétrétegű tűzvédelmi burkolat esetén a CONLIT 150 lemezek külső rétegének hosszanti illesztését a belső réteg hosszanti illesztéséhez képest legalább 150 mm-rel el kell tolni.

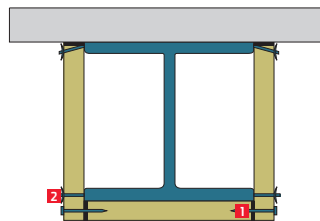


I/7. ábra: A kétrétegű tűzvédelmi burkolat keresztmetszete a toldólemezekkel együtt

1. védett acélszerkezeti elem, 2. toldólemez, 3. CONLIT 150 rendszer belső védelmi rétege, 4. rögzítő szeg, 5. CONLIT 150 rendszer külső védelmi rétege

Rögzítés tüskék segítségével (hegesztett vagy melegen hegesztett szerkezeti elemekhez)

Az acél tüskék hegesztéssel vagy sajtolással kapcsolódhatnak a védett szerkezeti elemekhez, max. 800 mm-es hosszirányú tengelytávolsággal.

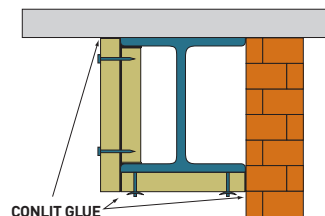


I/8. ábra: A profil három oldalas tűzvédelmi burkolata acél tüskés rögzítéssel

1. sarokillesztés CONLIT Glue ragasztóval és rögzítő szeggel megerősítve, 2. a szerkezeti elemhez hegesztett tüskék, amelyekhez a tűzvédelmi burkolati lemezek önzáró elemekkel rögzíthetők.

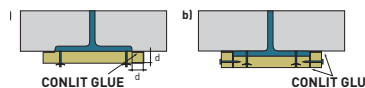
Alkalmazási példák

Ha a szerkezeti acélelem olyan szerkezeti elemhez (pl. földémhez, falhoz) csatlakozik, melynek tűzállósági teljesítménye azonos vagy magasabb mint az acélszerkezet követelménye, akkor egy-, két- vagy három oldali védelem alkalmazható.



I/9. ábra: Az acélszelvény kétoldali tűzvédelmi burkolata tüskék és toldólemez alkalmazásával.

Egyoldalas tűzvédelmi burkolat

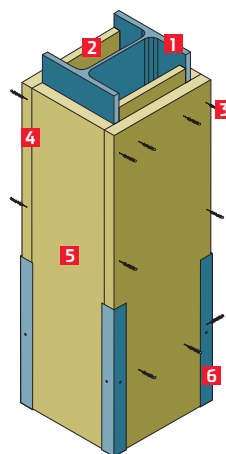


I/10. ábra

a) a földém kontúrján belüli acél szerkezeti elem egyoldali tűzvédelmi burkolata; b) a földém kontúrján kívülré nyúló acél szerkezeti elem egyoldali tűzvédelmi burkolata

Az oszlopok védelme

A védett oszlop keresztmetszetének megfelelő CONLIT 150 rendszerű tűzvédelmi burkolat alkalmazható.



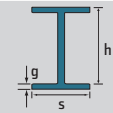
I/11. ábra: Az oszlop négyoldalas beépítése

1. acél oszlop, 2. CONLIT 150 toldólemez, 3. szerelő szegek, 4. CONLIT Glue ragasztó, 5. CONLIT 150 burkolati lemez, 6. sarokvédelem acélelemekkel

A védett keresztmetszet szelvénytényezőjének $ap/v = u/a$ táblázatai

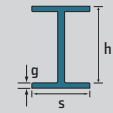
A számítások megkönnyítése céljából a táblázatban a leggyakrabban alkalmazott szerkezeti elemek $A_p/V = U/A$ együttható értékei kerültek megadásra a négy-, három- vagy két oldalas tűzvédelmi burkolat beépítéséhez.

Párhuzamos falú i-gerenda

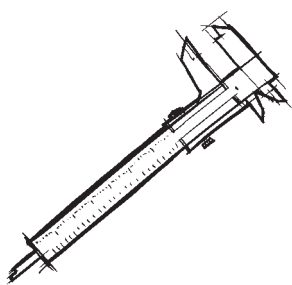


Jelölés	Méreték h [mm]	s [mm]	Kereszt- metszeti terület A [cm ²]	U/A [m ⁻¹]	U/A [m ⁻¹]	U/A [m ⁻¹]
IPE 80	80	46	7,6	—	271	166
IPE 100	100	55	10,3	—	248	150
IPE 120	120	64	13,2	279	230	139
IPE 140	140	73	16,4	260	215	130
IPE 160	160	82	20,1	241	200	120
IPE 180	180	91	23,9	227	189	113
IPE 200	200	100	28,5	211	175	105
IPE 220	220	110	33,4	198	165	99
IPE 240	240	120	39,1	184	153	92
IPE 270	270	135	45,9	176	147	88
IPE 300	300	150	53,8	167	139	84
IPE 330	330	160	62,6	157	131	78
IPE 360	360	170	72,7	146	122	73
IPE 400	400	180	84,5	137	116	69
IPE 450	450	190	98,8	130	110	65
IPE 500	500	200	116,0	121	103	60
IPE 600	600	220	156,0	105	91	53

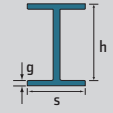
Normál i-gerenda



Jelölés	Méreték h [mm]	s [mm]	Kereszt- metszeti terület A [cm ²]	U/A [m ⁻¹]	U/A [m ⁻¹]	U/A [m ⁻¹]
I 80	80	42	7,6	-	266	161
I 100	100	50	10,6	283	236	142
I 120	120	58	14,2	251	210	125
I 140	140	66	18,3	225	189	113
I 160	160	74	22,8	205	173	103
I 180	180	82	27,9	188	158	94
I 200	200	90	33,5	173	146	87
I 220	220	98	39,6	161	136	80
I 240	240	106	46,1	150	127	75
I 260	260	113	53,4	140	119	70
I 300	300	125	69,1	123	105	62
I 340	340	137	86,8	110	94	55
I 360	360	143	97,1	104	89	52
I 400	400	155	118,0	94	81	47
I 450	450	170	147,0	84	73	42
I 500	500	185	180,0	76	66	38
I 550	550	200	213,0	70	61	35

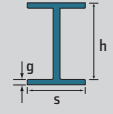


Szélestalpú i-acélok



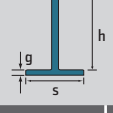
Jelölés	Méreték h [mm]	s [mm]	Kereszt- metszeti terület A [cm ²]	U/A [m ⁻¹]	U/A [m ⁻¹]	U/A [m ⁻¹]
HEA 100	96	100	21,2	185	138	92
HEA 120	114	120	25,3	185	138	92
HEA 140	133	140	31,4	174	129	87
HEA 160	152	160	38,8	161	120	80
HEA 180	171	180	45,3	155	115	77
HEA 200	190	200	53,8	145	108	72
HEA 220	210	220	64,3	134	100	67
HEA 240	230	240	76,8	122	91	61
HEA 260	250	260	86,8	118	88	59
HEA 280	270	280	97,3	113	84	57
HEA 300	290	300	112,0	105	79	53
HEA 320	310	300	124,0	98	74	49
HEA 340	330	300	133,0	95	72	47
HEA 360	350	300	143,0	91	70	45
HEA 400	390	300	159,0	87	68	43
HEA 500	490	300	198,0	80	65	40
HEA 600	590	300	226,0	79	65	39

Szélestalpú i-acélok



Jelölés	Méreték h [mm]	s [mm]	Kereszt- metszeti terület A [cm ²]	U/A [m ⁻¹]	U/A [m ⁻¹]	U/A [m ⁻¹]
HEB 100	100	100	26,0	154	115	77
HEB 120	120	120	34,0	141	106	71
HEB 140	140	140	43,0	130	98	65
HEB 160	160	160	54,3	118	88	59
HEB 180	180	180	65,3	110	83	55
HEB 200	200	200	78,1	102	77	51
HEB 220	220	220	91,0	97	73	48
HEB 240	240	240	106,0	91	68	45
HEB 260	260	260	118,0	88	66	44
HEB 280	280	280	131,0	85	64	43
HEB 300	300	300	149,0	83	60	40
HEB 320	320	300	161,0	77	58	39
HEB 340	340	300	171,0	75	57	37
HEB 360	360	300	181,0	73	56	36
HEB 400	400	300	198,0	71	56	35
HEB 500	500	300	239,0	67	54	33
HEB 600	600	300	270,0	67	56	33

Szélestalpú i-acélok



Jelölés	Méreték h [mm]	s [mm]	Kereszt- metszeti terület A [cm ²]	U/A [m ⁻¹]	U/A [m ⁻¹]	U/A [m ⁻¹]
HEM 100	120	106	53,2	85	65	42
HEM 120	140	126	66,4	80	61	40
HEM 140	160	146	80,6	76	58	38
HEM 160	180	166	97,1	71	54	36
HEM 180	200	186	113,0	68	52	34
HEM 200	220	206	131,0	65	49	33
HEM 220	240	226	149,0	51	39	25
HEM 240	270	248	200,0	43	33	21

A védelem vastagságának tervezése

Tervezési alapelvek a CONLIT 150 rendszerek nyitott profilú acélszerkezeteken történő alkalmazásához

A tűzvédelmi burkolat vastagsága a tűzállósági teljesítménykövetelményben szereplő tűzállósági határértéktől, a szelvénytényezőtől és az acél szerkezeti elem kritikus hőmérsékletétől (T_{kr}) függ.

A védett keresztmetszet szelvénytényezője ($A_p/V = U/A$) az MSZ EN 1993-1-2:2013 (Eurocode 3-1-2) szerint számítható CONLIT tűzvédelmi burkolati rendszer esetén a keresztmetszetre:

- az U [m] kerület a tűzvédelmi burkolat belső oldali élének összesített hossza (dobozos burkolatnál az acélkeresztmetszet konvex burka, kontúrkövető védelemnél pedig maga a kontúr azaz az acélkeresztmetszet kerülete),
- az A [m²] terület az acélkeresztmetszet területe.

Az acél szerkezeti elem kritikus hőmérséklete (T_{kr}) MSZ EN 1993-1-2:2013 (Eurocode 3-1-2) szabvány alapján számítható (Acélszerkezetek tervezése. 1-2. Általános szabályok. Szerkezetek tervezése tűzhatásra).

U tűznek kitett kerület kiszámítása



Idomszelvény típusa	U tűznek kitett kerület [m]	



Acélszerkezeti elemek CONLIT 150 rendszerű tűzvédelmi burkolatának minimális vastagsága

Nyitott acélkeresztmetszet R30 tűzállósági teljesítmény

U/A [m ⁻¹]	A tűzvédelmi burkolat minimális vastagsága [mm] a T _{kr} függvényében								
	350°C	400°C	450°C	500°C	550°C	600°C	650°C	700°C	
1	2	3	4	5	6	7	8	9	
≤ 231	20	20	20	20	20	20	20	20	20

Nyitott acélkeresztmetszet R60 tűzállósági teljesítmény

U/A [m ⁻¹]	A tűzvédelmi burkolat minimális vastagsága [mm] a T _{kr} függvényében								
	350°C	400°C	450°C	500°C	550°C	600°C	650°C	700°C	
≤ 60	20	20	20	20	20	20	20	20	20
61÷80	25	20	20	20	20	20	20	20	20
81÷100	30	25	20	20	20	20	20	20	20
101÷120	35	30	20	20	20	20	20	20	20
121÷140	40	30	25	20	20	20	20	20	20
141÷160	40	35	30	20	20	20	20	20	20
161÷180	45	35	30	25	20	20	20	20	20
181÷200	45	40	30	25	20	20	20	20	20
201÷220	50	40	35	25	20	20	20	20	20
221÷231	50	40	35	30	20	20	20	20	20

Nyitott acélkeresztmetszet R120 tűzállósági teljesítmény

U/A [m ⁻¹]	A tűzvédelmi burkolat minimális vastagsága [mm] a T _{kr} függvényében							
	350°C	400°C	450°C	500°C	550°C	600°C	650°C	700°C
≤ 45	50	40	35	25	20	20	20	20
46÷60	60	50	45	35	30	25	20	20
61÷80	70	65	55	50	40	35	30	20
81÷100	80	70	65	60	50	45	35	30
101÷120	85	80	70	65	55	50	45	35
121÷140	90	85	75	70	65	55	50	40
141÷160	95	90	80	75	65	60	55	45
161÷180	100	95	85	80	70	65	55	50
181÷200	105	95	90	80	75	65	60	55
201÷220	105	100	90	85	75	70	60	55
221÷231	–	100	90	85	75	70	65	55

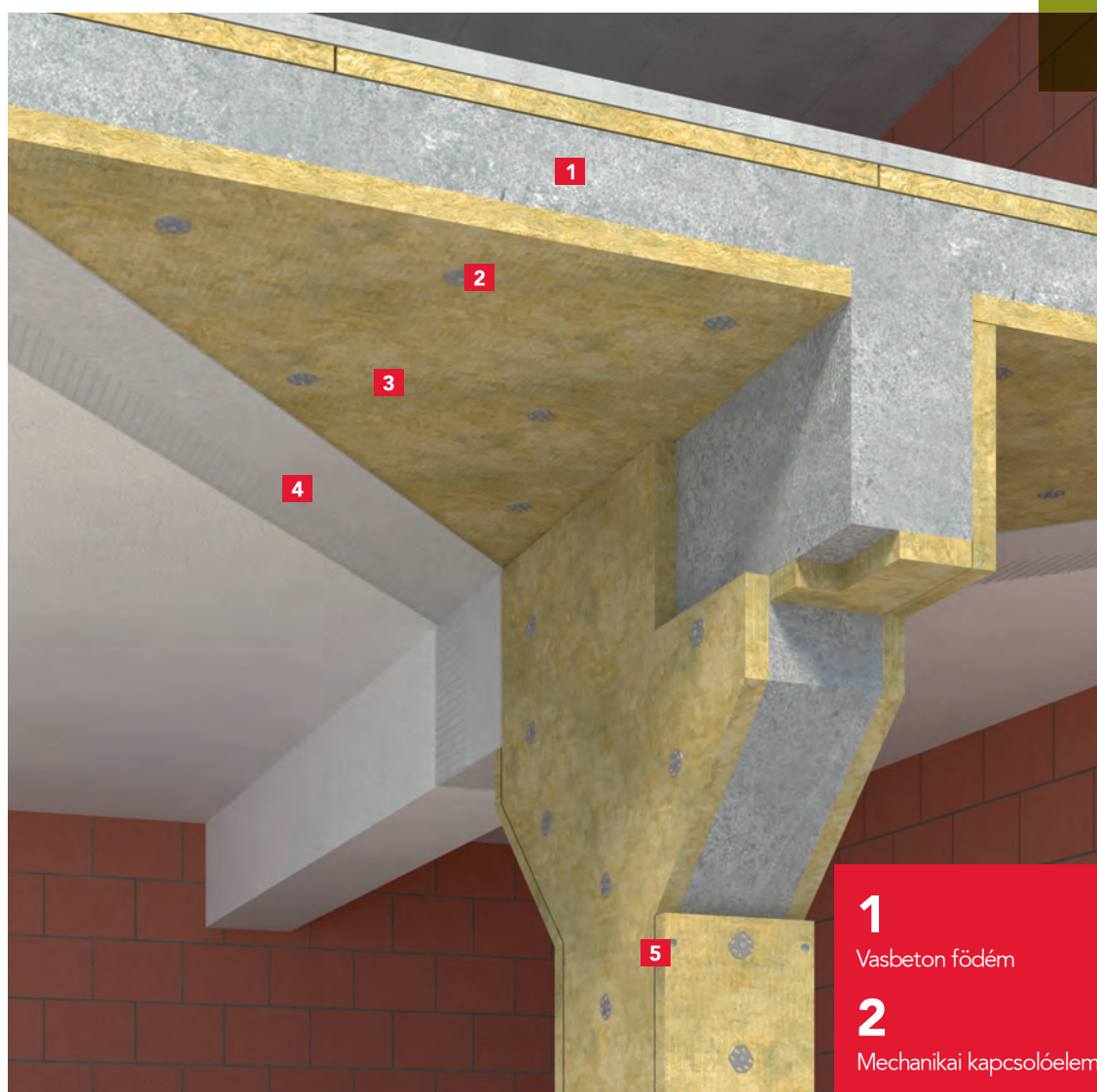
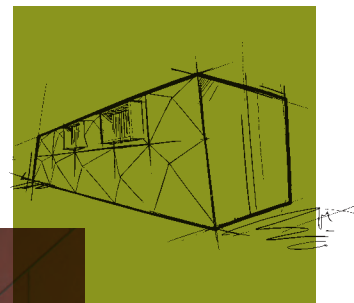
Nyitott acélkeresztmetszet R240 tűzállósági teljesítmény

U/A [m ⁻¹]	A tűzvédelmi burkolat minimális vastagsága [mm] a T _{kr} függvényében								
	350°C	400°C	450°C	500°C	550°C	600°C	650°C	700°C	
1	2	3	4	5	6	7	8	9	
≤ 45	–	–	105	95	90	85	75	65	
46÷60	–	–	–	–	105	100	90	85	
61÷80	–	–	–	–	–	–	–	105	
81÷231	–	–	–	–	–	–	–	–	

Az AT-15-3339/2011 Műszaki Engedély (ITB-Varsó) nyitott és zárt acélkeresztmetszetekre a minimális tűzvédelmi burkolati vastagság kiválasztásának összes táblázatát tartalmazza, az acél szerkezeti elem kritikus hőmérsékletének különböző értékei esetén 350°C-tól 700°C-ig.



Vasbeton szerkezetek tűzvédelmi teljesítményének biztosítása CONLIT 150 rendszerrel



1

Vasbeton földém

2

Mechanikai kapcsolóelem (HILTI IDMS)

3

CONLIT 150 P

4

Kiegészítő védő réteg, külső burkolat, erősítő habarcs, ásványi vakolat

5

CONLIT Glue ragasztó és acél szerelési szegek

Tervezési alapok

A CONLIT 150 rendszerrel biztosítható monolit vasbeton szerkezetek a REI 30 - REI 240, a monolit vasbeton gerendák és oszlopok pedig az R 30 - R 240 tűzállósági teljesítmény-követelményeknek való megfelelése az MSZ EN 13381-4:2013 szabvány szerint.

Alkalmazási előnyök

A vasbeton szerkezet CONLIT 150 tűzvédelmi lemezekkel való burkolásával a monolit födémek és vasbeton falak esetén REI 240-ig növelhető tűzállósági teljesítmény jellemzőjük, valamint R 240-ig a monolit oszlopok és vasbeton gerendák esetén. A rendszer hatékony, egyszerű, könnyű a kivitelezése és megfelelő módon, utólagosan is ellenőrizhető.

A CONLIT 150 rendszer elemei

A rendszer az alábbi elemekből áll össze:

- ROCKWOOL CONLIT 150 P (CONLIT Steelprotect Board) csupasz kőzetgyapot lemez
- ROCKWOOL CONLIT 150 A/F (CONLIT Steelprotect Board Alu) alufólia kasírozású kőzetgyapot lemez
- Acél HILTI IDMS csatlakozó a CONLIT 150 lemezek rögzítéséhez
- CONLIT Glue ragasztó a rögzítő szegekkel vagy helyette

Engedélyek

- ITB AT-15-6604/2011 sz. Műszaki Engedély
- ITB-0951/W sz. Megfeleléségi Tanúsítvány
- A CONLIT 150 P és a CONLIT 150 A/F rendszer teljesítmény nyilatkozatai a www.rockwool.hu oldalon elérhetőek, vonatkozó NMÉ folyamatban van.

Alkalmazási terület

Vasbeton szerkezetek CONLIT 150 rendszerrel készített tűzvédelmi burkolata építményen belül alkalmazható az alábbi szerkezeti elemeknél:

- lemezszerkezetek, monolit vasbeton födémlemez és vasbeton falak (normál testsűrűségű legalább 1900 kg/m³) betonból,
- téglalap keresztmetszetű monolit vasbeton gerendák, fejlemez gerendák és oszlopok (normál testsűrűségű) betonból a beton szilárdsági osztályától és a betonacélfajtától függetlenül. A CONLIT 150 rendszer alkalmazási területe a feszített födémeket, gerenda- és oszlopelemeket nem foglalja magába.

A védelem vastagságának tervezése

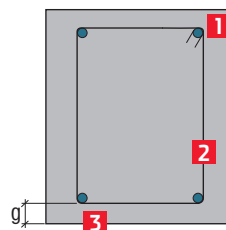
A tűzvédelmi burkolat vastagsága a tűzállósági teljesítmény-követelményben szereplő tűzállósági határértéktől, a betonfedéstől (c) – illetve az acélbetétek betonfelülettől mért tengelytávolságától (a) –, valamint a betonacél kritikus hőmérsékletétől (T_{kr}) függ.

Ha a betonacélok kritikus hőmérsékletét a szerkezet műszaki dokumentációja nem határozza meg, úgy az alábbi – a biztonság javára szolgáló – közelítés alkalmazása javasolt monolit vasbeton födémlemez, gerendák és oszlopok esetén:

- R30 és R60 tűzállósági teljesítmény: T_{kr} = 500°C
- R120 és R240 tűzállósági teljesítmény: T_{kr} = 450°C

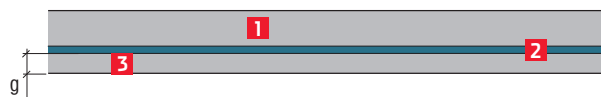
Az acélbetétek ettől esetlegesen eltérően meghatározott kritikus hőmérséklete esetén a megfelelő tűzvédelmi burkolat-vastagságok tervezési táblázatai az AT-15-6604/2015 műszaki engedélyben találhatóak.

A vasbeton szerkezetek CONLIT 150 S rendszerű tűzvédelmi burkolatának az adott létesítmény tűzvédelmi műszaki dokumentációjában meghatározott követelményeknek valamint az ITB AT-15-6604/2011 sz. Műszaki Engedélynek kell megfelelnie.



II/1. ábra: Vasbeton gerendák és oszlopok

1. vízszintes vasbeton gerenda, 2. betonacél, fő vasalás, 3. „g” fő vasalás betonfedése



II/2. ábra: Vasbeton födémek

1. vasbeton födém, 2. betonacél, fő vasalás, 3. „g” fő vasalás betonfedése

A CONLIT 150 rendszer tűzvédelmi burkolat megkívánt „d” vastagsága a „g” fő vasalás betontakarásának és az acél kritikus hőmérsékletének (t_{kr}) függvényében:

Vasbeton gerendák és oszlopok tűzállósági teljesítménye (R)

R tűzállósági telj. [min.]	Krit. hőm. T _{kr} [°C]	CONLIT 150 lemezek minimális vastagsága d [mm] a betonfedés (g) függvényében [mm]						
		10-19	20-34	35-49	50-59	60-69	70-74	75-99
R 30	500	20	0	0	0	0	0	0
R 60	500	20	20	0	0	0	0	0
R 120	450	20	20	20	20	20	0	0
R 240	450	45	40	35	30	25	25	20

A fenti vastagságok csak a téglalap keresztmetszetű gerendákra és oszlopokra vonatkoznak, amelyeknek a kisebb oldalmérete ≥ 15 cm.

g ≥ 50 mm betonfedés esetén a betonkéreg konstruktív vasalása javasolt, legalább Ø4 mm acélhuzalokkal, max. 100 mm-es hálósztással.

Vasbeton födémlemez tűzállósági teljesítménye (R)

R tűzállósági telj. [min.]	Krit. hőm. T _{kr} [°C]	CONLIT 150 lemezek minimális vastagsága d [mm] a betonfedés (g) függvényében [mm]										
		10-14	15-19	20-24	25-29	30-34	35-39	40-44	45-49	50-54	55-64	65-69
R 30	500	20	0	0	0	0	0	0	0	0	0	0
R 60	500	20	20	20	0	0	0	0	0	0	0	0
R 120	450	20	20	20	20	20	20	20	0	0	0	0
R 240	450	40	40	40	35	35	35	30	30	30	25	25

Vasbeton födémlemezek tűzállósági teljesítménye (EI) – integritás és hőszigetelő képesség

Tűzállósági teljesítménye [min.]	CONLIT 150 lemezek minimális vastagsága d [mm] – a vasbeton lemez teljes vastagságának h [mm] függvényében				
	120-139	140-149	150-159	160-174	≥ 175
EI 30	0	0	0	0	0
EI 60	0	0	0	0	0
EI 120	0	0	0	0	0
EI 180	20	20	0	0	0
EI 240	20	20	20	20	0

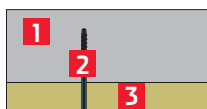
A tűzhatásra a teherbírás, integritás és hőszigetelés (REI) figyelembevételével tervezett vasbeton födémek tűzvédelmi burkolatának vastagságát az R és az EI követelmények egyidejű teljesítése alapján kell meghatározni.

Ha a tűzvédelmi burkolat mechanikai sérülések veszélyének is ki van téve (pl. garázsok és raktárak oszlopai, gerendái esetén), kiegészítő védelem alkalmazása válhat szükségessé. A négy-szögletes oszlopok és gerendák sarkai pl. szögacéllal védhetők, de beépíthető rozsdamentes acél külső burkolat is vagy más mechanikai védelem is.

A CONLIT 150 lemezek tulajdonságai lehetővé teszik azok további védő réteggel történő egyszerű bevonását, pl. szálerezősítésű habarccsal (nem éghető ásványi szál adalékkal), vagy akár rusztikus illetve struktúrált dekoratív felületű vakolattal.

Kivitelezési előírások

A CONLIT 150 rendszer vasbeton szerkezetek tűzállósági teljesítményének biztosításához meg kell felelnie a tervezett létesítmény műszaki dokumentációjában, valamint ITB AT-15-6604/2011 sz. Műszaki Engedélyben rögzítetteknek.



II/3. ábra: CONLIT 150 rendszerrel szigetelt vasbeton födém keresztmetszete

1. Vasbeton födém, 2. HILTI IDMS mechanikai rögzítés betonhoz, 3. CONLIT 150

Mechanikai kapcsolóelemek

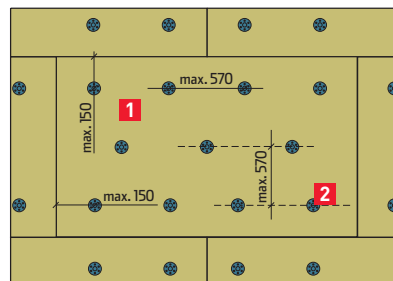
A CONLIT 150 rendszer elemeit a vasbeton födémhez, gerendához vagy oszlophoz HILTI IDMS szigetelésrögzítő acél tűskék vagy más ezzel egyenértékű acél kapcsolóelemek segítségével kell rögzíteni, amelyek engedéllyel rendelkeznek az építőipari alkalmazáshoz.

A rögzítő acéltüske furatait a gyártó alkalmazástechnikai útmutatójának megfelelően kell készíteni. A tüske hossza legyen alkalmas a megfelelő vastagságú tűzvédelmi burkolat rögzítésére.

Az IDMS rögzítő elemek elhelyezése céljából a beton rétegbe való furat kialakításához ütvefúrót használjunk, majd abba a furatba üssük bele az összekötő elemet.

A CONLIT lemezek mechanikai kapcsolatainak elhelyezése Vasbeton födémek és falak

- A kapcsolóelemek távolsága legalább 100 – 150 mm legyen a tűzvédelmi lemez peremétől.
- A kapcsolóelemek egymástól mért tengelytávolsága min. 570 mm legyen (minden irányban).
- A kapcsolóelemek száma a lemez felületén legalább 4 db/m² legyen.

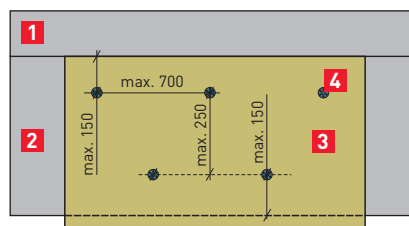


II/4. ábra: Mechanikai rögzítés elhelyezése

1. CONLIT 150 P, teljes méretű lemezek 2. HILTI IDMS rögzítés

Vasbeton gerendák és oszlopok

- A kapcsolóelemek távolsága legalább 100–150 mm legyen a tűzvédelmi lemez peremétől.
- a kapcsolóelemek egymástól mért tengelytávolsága min. 250 mm legyen (a gerenda és az oszlop tengelyére merőlegesen).
- a kapcsolóelemek egymástól mért tengelytávolsága min. 700 mm legyen (a gerenda és az oszlop hosszirányában).



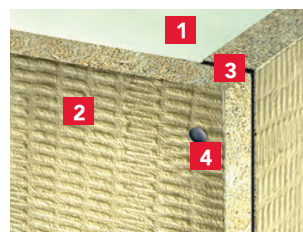
II/5. ábra: Mechanikai rögzítés elhelyezése

1. Vasbeton födém, 2. Vízszintes vasbeton gerenda, 3. CONLIT 150 P, 4. HILTI IDMS rögzítés

A tűzvédelmi burkolati rendszer építése ragasztó nélkül történik, ezért a kivitelezés során különös figyelmet kell fordítani a lemezek peremeinek pontos illesztésére. A pontos illesztést segíti a sarokösszekötő csavar szegek számának a növelése.

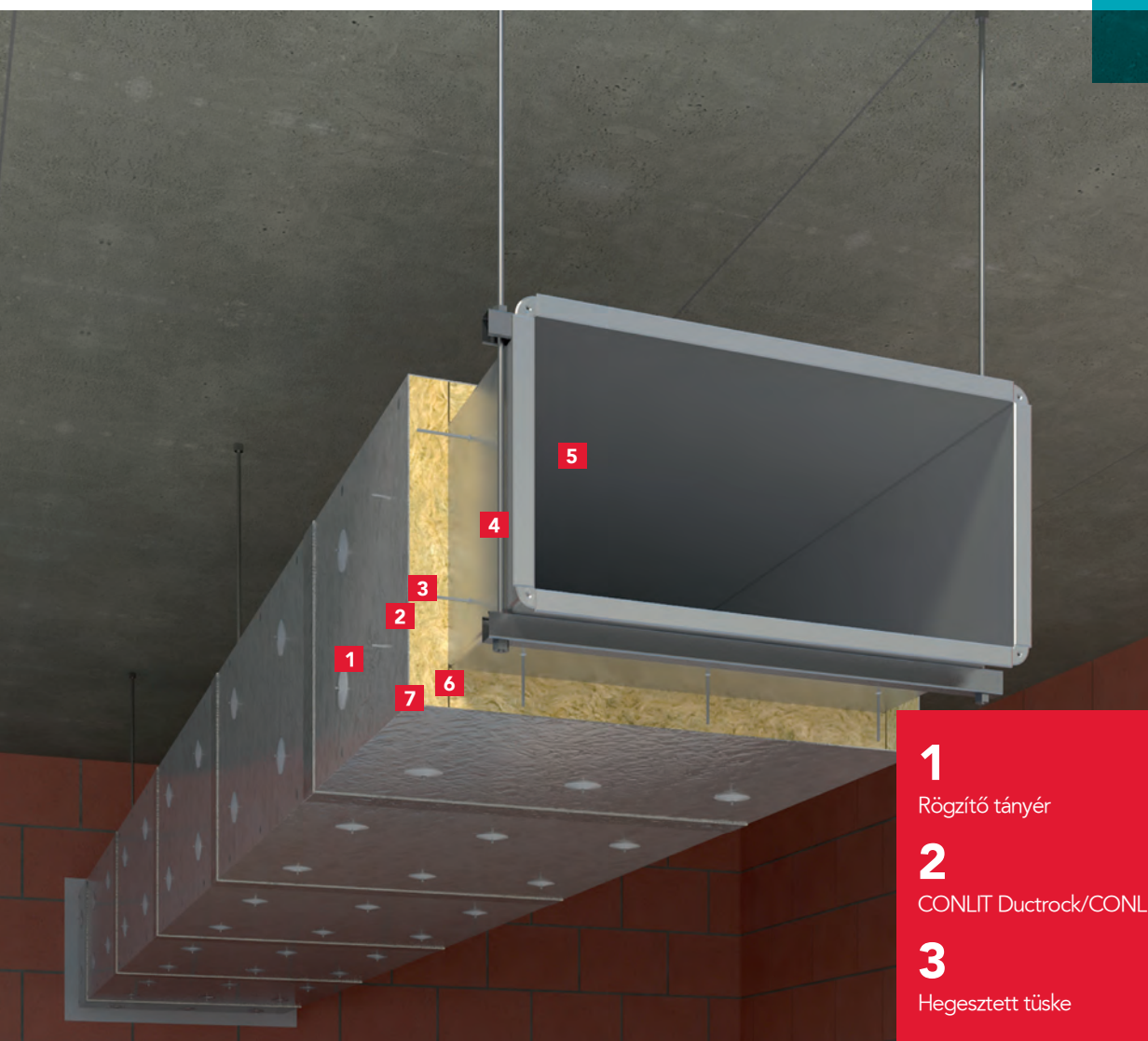
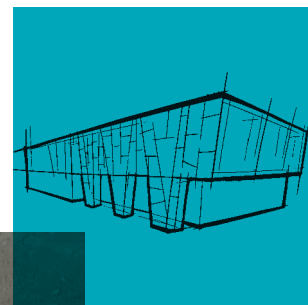
Lemezek rögzítése

A sarkosan csatlakozó CONLIT 150 lemezek közötti összekötések CONLIT Glue ragasztóval tömíthetők és kiegészítésként a rögzítő, horganyzott acél szegekkel megerősíthetők, amelyek átmérője legalább 4,5 mm és hosszúságuk legalább a lemez vastagságnak kétszerese legyen. A szegeket a szigetelés vastagságának közepén szükséges elhelyezni ≤ 350 mm-es távolságban.



1. vasbeton oszlop, 2. CONLIT 150 P lemez, 3. CONLIT Glue ragasztó, 4. rögzítő szeg

Légutánpótló szellőző- és klímacsatornák, hő- és füstelvezető csatornák tűzvédelme



- 1**
Rögzítő tányér
- 2**
CONLIT Ductrock/CONLIT Plus
- 3**
Hegesztett túske
- 4**
Függesztő pálca
- 5**
Szellőző csatorna
- 6**
CONLIT Glue ragasztó
- 7**
Rögzítő szeg

Szellőzőcsatornák hatékony tűzvédelmi szigetelése

A tűzbiztos megoldás

A füstelvezető- és szellőzőcsatornák megtervezésénél és kivitelezésénél a keringetés és szellőztetés mellett a tűzvédelmi szempontok is egyre fontosabb szerepet játszanak. Az épületekben lévő füstelvezető- és szellőzőcsatornákat gyakran különálló tűzvédelmi lemezekkel burkolják. Mi történik akkor, ha nem helyesen vagy megfelelően alkalmazzák a biztonsági előírásokat?

A tűz okozta füst és hő terjedése miatt gyakran fennáll annak a veszélye, hogy az épület tűzbiztonsága nem lesz megfelelő. A CONLIT Ductrock / CONLIT Plus alkalmazásával a négyyszög keresztmetszetű füstelvezető, szellőző- és klímacsatornák tűzbiztonsága akár 120 percig garantálható.

Törvényi előírások

Az új CONLIT Ductrock / CONLIT Plus a legmegfelelőbb megoldás az épületek idegen tűzszakaszon átvezetett négyyszög keresztmetszetű légutánpótló szellőző- és klímacsatornáinak, valamint hő- és füstelvezető csatornáinak tűzgátló hőszigetelésére, tűzvédelmi burkolására kedvező ár ellenében.

Ez az ellenőrzött megoldás megfelel az MSZ EN 1366-1:2015 Épületgépészeti berendezések tűzállósági vizsgálata, 1. rész Szellőzővezetékek szabványának.

Rugalmas és erős

A CONLIT Ductrock / CONLIT Plus ideális tűzvédelmi burkolat vízszintes, csakúgy, mint függőleges szellőzőcsatornákhöz. A különböző CONLIT Ductrock / CONLIT Plus rendszerek tűzvédelmi teljesítmény jellemzője 60, 90 vagy 120 perc is lehet. A CONLIT Ductrock / CONLIT Plus egyaránt kiváló védelmet nyújt a szellőzőcsatornákon külső és belső alkalmazás esetén.

Innovatív rendszer

A CONLIT Ductrock / CONLIT Plus-rendszer kifejlesztésével a ROCKWOOL új mércét állít az optimális és ellenőrzött tűzvédelem területén. A rendszer alapja a 60 mm vastag nem éghető kőzetgyapot lemez, amely erősített alufólia kasírozású. A kőzetgyapot egy speciális granulátumot tartalmaz, melyet egy különleges gyártási eljárással juttatnak a szálak közé. Ez a granulátum hő hatására jelentős mennyiségű kristályos formában megkötött vizet ad le. Tűz esetén ez a víz a védett szellőzőcsatornákat hűti. Így garantálható egy mindössze 60 mm vastagságú anyaggal a szellőzőcsatornák tűzbiztonsága akár 120 percig.

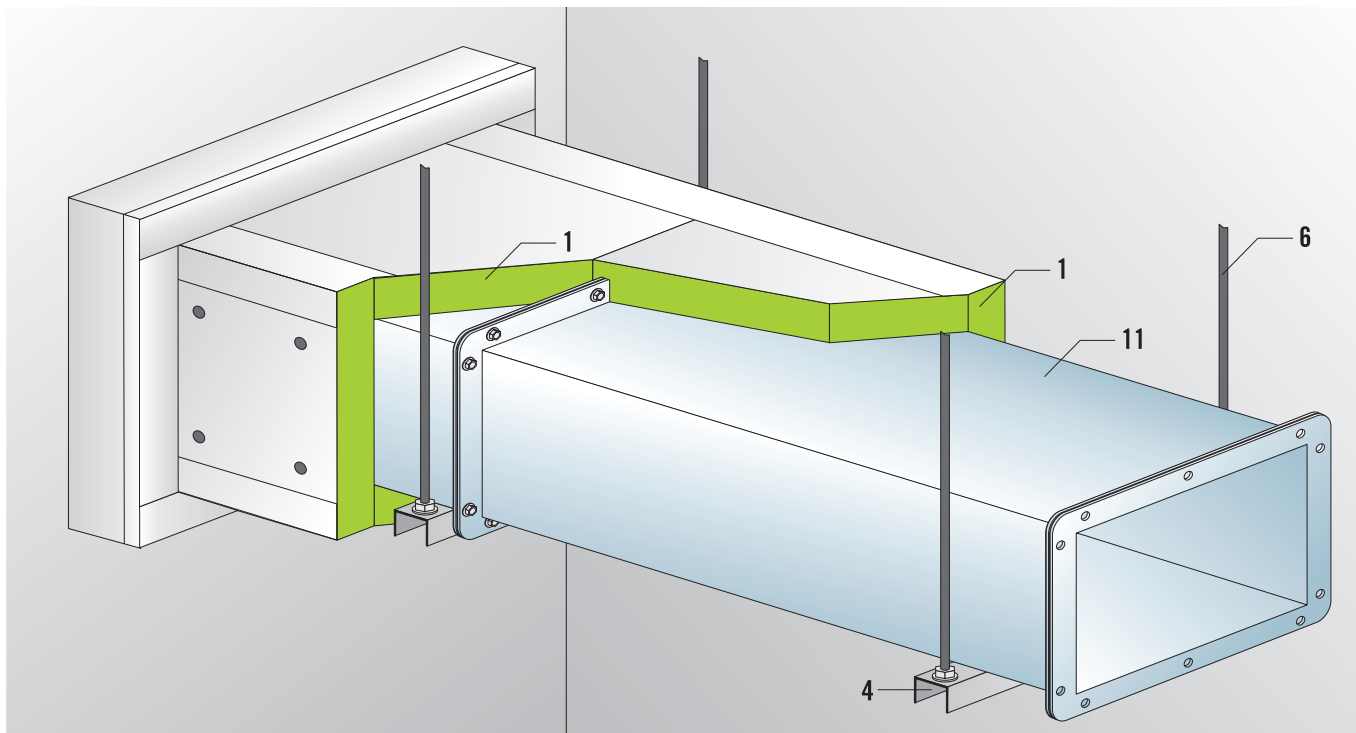


- tűz-, hang- és hővédelmi szigetelés egy termékben
- helytakarékos a 60 mm-es vastagságnak köszönhetően
- nincsenek kiálló fémrészek az illesztéseknél és felfüggesztésnél
- külön tartóelemek nem szükségesek
- gyors összeszerelhetőség
- jó megmunkálhatóság; könnyen vágható és illeszthető
- könnyű és könnyen kezelhető
- az Európai szabványoknak megfelel: EN 1366-1:2015
- erős és biztonságos

Nem egészen 60 mm-es vastagságával a CONLIT Ductrock / CONLIT Plus kiváló tűzvédelmi megoldás, amely akár 120 percig tökéletes tűzvédelmet biztosít!

A rendszer elemei

Leírás	Megjegyzések
CONLIT Ductrock / CONLIT Plus	60 mm vastag tűzvédelmi lemez
Acéltüskék alátéttel	Hossz min. 63 mm Csavarok átmérője Ø2,2 mm, az alátéttel együtt 28 mm
Szög	Ø 5 x 125 mm, távolság 350 mm
U-alakú tartóelem	60 x 25 x 1,6 mm
Szervizajtó	
Fémpálca a felfüggesztéshez	Min. M8, max. 1500 mm távolság
CONLIT Glue	CONLIT Glue ragasztó
Önmetsző lemezcsavar (függőleges)	Ø4,2 x 18 mm az L-alakú fémelemek rögzítésére a csatornához
Önmetsző lemezcsavar (vízszintes)	Ø4 x 90 mm az U-alakú fémelemek rögzítésére a csatornához Minimum két csavar oldalanként
Alumínium szalag	Öntapadó alumínium szalag 100 mm széles
Ömlesztett kőzetgyapot	
Szellőzőcsatorna horganyzott acélból	1250 x 1000 x 0,7 mm, maximális csatorna hosszúság: 1500 mm



1. CONLIT Ductrock / CONLIT Plus; 4. U-alakú fémfelfüggesztés; 6. Fémpálca; 11. Szellőzőcsatorna

Minden illesztést a CONLIT Ductrock / CONLIT Plus lemezek között és minden illeszkedést a CONLIT Ductrock / CONLIT Plus lemezek és a szellőző vezeték között a CONLIT Glue ragasztóval kell bevonni.

Egyszerűen és gyorsan kivitelezhető

A CONLIT Ductrock / CONLIT Plus tűzvédelmi lemezek közvetlenül a szellőzőcsatornára szerelhetők fel. A mennyezethez csatlakozó felfüggesztő pálcák előzetes megerősítése nem szükséges. A rögzítés kereskedelmi forgalomban kapható csavarokkal, menetes szárakkal történik. Ezeket a kőzetgyapot lemezekre kell átfúrni és ezután a csatornához rögzíteni. Mindeközben a CONLIT Glue ragasztó is rögzíti a lapokat. A felfüggesztő pálcák körül a CONLIT Ductrock / CONLIT Plus lemezből egy ún. szeglet kerül kivágásra. Ez azt jelenti, hogy ide ún. gallért nem kell felhelyezni. Így egy kisméretű, arányos, helytakarékos tűzvédelmi burkolatot alakíthatunk ki.

A CONLIT Ductrock / CONLIT Plus lemezeket könnyű vágni, fűrészelni, recés élű késsel vagy fűrészszel megmunkálni. A szellőzőcsatorna felfüggesztése a szigetelésen belül vagy kívül is megoldható. Olyan szellőzőcsatornákat is elláthatunk szigeteléssel, melyek teherhordó falhoz vagy födémhez csatlakoznak: a CONLIT Ductrock / CONLIT Plus lemezeket két- vagy háromoldalasan is felszerelhetjük. Minden illesztést a CONLIT Ductrock / CONLIT Plus lemezek között és minden illeszkedést a CONLIT Ductrock / CONLIT Plus lemezek és a szellőző között a CONLIT Glue ragasztóval kell bevonni.

Technikai adatok

A CONLIT Ductrock / CONLIT Plus lemez

Az alábbi táblázat tartalmazza a termék jellemzőit a legnagyobb általánosan alkalmazható szellőző-keresztmetszettel kombinálva. (Nagyobb keresztmetszeti igény esetén kérjük konzultáljanak alkalmazástechnikussal.) A CONLIT Ductrock / CONLIT Plus tökéletesen illeszkedik a függőleges és vízszintes irányú szellőzőcsatornákra. Minden egyes CONLIT Ductrock / CONLIT Plus lemez vastagsága 60 mm, de összeállítás után ez különbözhet. A megkívánt tűzbiztonságtól függően választható: a CONLIT Ductrock / CONLIT Plus 60, 90 vagy 120, amelyek testsűrűségükben eltérő lemezek.

CONLIT Glue ragasztó

A CONLIT Glue ragasztó tökéletesen megfelel a CONLIT-lemezek összeragasztására, valamint a különböző CONLIT-termékek acélhoz, betonhoz és más kőszertű anyagokhoz való ragasztására.

Összeállítás

A CONLIT Glue ragasztó egy nem gyúlékony, vízüveg-kaolin bázisú ragasztóanyag. A gél nem organikus, folyékony halmazállapotú és 10-es pH értéke van.

Kivitelezés

A kivitelezéshez legideálisabb hőmérséklet 10 és 20 °C között van. A ragasztót +5 °C fölött lehet alkalmazni. Olyan esetekre, mikor ez nem lehetséges a ROCKWOOL termékkínálatában egy fagyálló CONLIT Glue ragasztó is megtalálható. Használat előtt jól keverje össze a ragasztót. Az összeragasztani kívánt felületeknek száraznak, nedvesség- és pormentesnek kell lenniük. Az összeragasztani kívánt felületeket nem szabad kitenni nedvességnek (mint például esővíz vagy pára). Mindegyik ragasztani kívánt felületet be kell vonni CONLIT Glue ragasztóval (a bevonat vastagsága 1–1,5 mm). A kötési idő hossza a környezeti hőmérséklettől függ (kb. 12 óra).

Kérjük, vegye figyelembe az OTSZ azon előírásait, hogy a tartószerkezeteket a rájuk függesztett terhekkel együtt kell tűzterherre méretezni, valamint, hogy a tűzvédelmi célú rendszerek tartószerkezetének a megkívánt tűzállósági teljesítmény idejéig állékonyan kell maradnia.



Terméknév	Súly kg/m ²	Méret (mm)	Vastagság (mm)	Maximális csatorna-keresztmetszet, szél x hossz (mm)
CONLIT Ductrock / CONLIT Plus 60	13	1200 x 1000	60	1250 x 1000
CONLIT Ductrock / CONLIT Plus 90	20	1500 x 1000	60	1200 x 1000
CONLIT Ductrock / CONLIT Plus 120	21	1200 x 1000	60	1250 x 1000

Alkalmazási előnyök

A CONLIT Ductrock / CONLIT Plus lehetővé teszi az épületen belül a szellőző-, klímacsatornák, hő és füstelvezető csatornák tűzvédelmének biztosítását, négyszögkeresztmetszetű acéllemezéből készülő csatornán, melynek tűzvédelmi osztálya:

- EIS 120 – idegen tűzszakaszon áthaladó csatornáknál, és
- E600 S – azonos tűzszakaszon belüli csatornák esetén

A különleges lemezszerkezetnek köszönhetően, amely a kemény kőzetgyapot lemez ötvözve magnézium-hidroxid granulátummal, a tűzvédelmi lemez vastagsága lecsökkentésre került 60 mm-re az összes tűzállósági teljesítmény esetében, függetlenül a csatorna elhelyezésétől, függőlegesen és vízszintesen, illetve beépítésének módjától (négy-, három-, kétoldalas). Ez lehetővé teszi a csatornák hatékony elhelyezését, illetve a lemezeket rögzítő tartozékok számának minimalizálását. A lemezek, tekintettel az alacsony λ hővezetési tényezőre, biztosítják továbbá a meleg levegőt vezető csatornák elvárt hőszigetelési szintjét is. A hideg levegőt vezető csatornák esetében a belső tér felől biztosítják a csatorna hőszigetelését, továbbá antikondenzációs szigetelésként működnek, gátolva a párakicsapódást a csatorna felszínén. Abban az esetben, ha a csatorna elemei nem szűrják át a szigetelést nagyobb vastagságban, mint 30 mm, nincs szükség plusz burkolatok (gallérok) alkalmazására CONLIT Ductrock/CONLIT Plus lemezekből. A fenti szabálynak megfelelően a peremes csatlakozások megfelelő szigetelését is biztosítani lehet.

A CONLIT Ductrock/ CONLIT Plus rendszer elemei

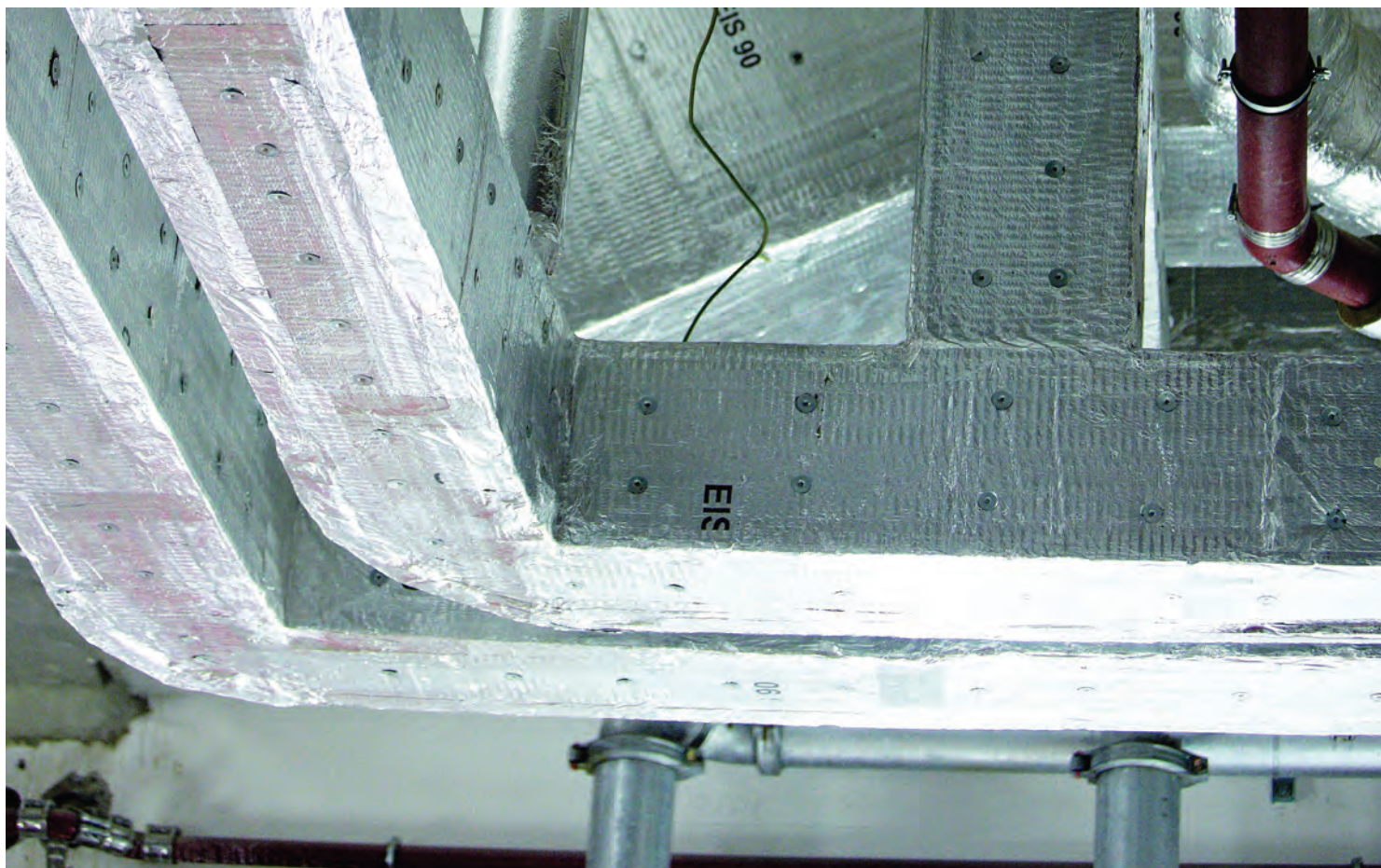
A ROCKWOOL kínálatában lévő rendszert alkotó elemek a következők:

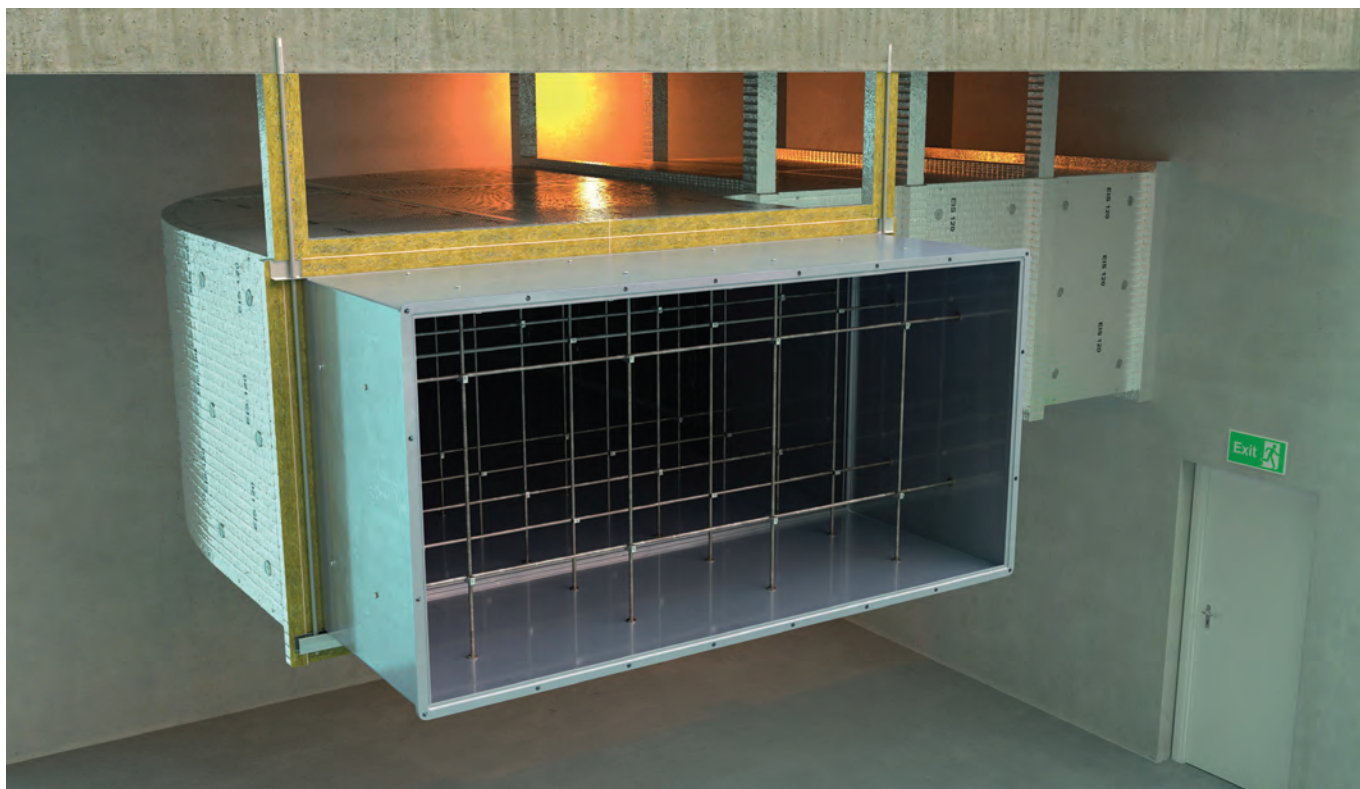
- ROCKWOOL megerősített alumínium fóliával kasírozott kőzetgyapot lemezek
 - CONLIT Ductrock/ CONLIT Plus 60 ALU $\lambda_{10} = 0,039$ [W/mK]
 - CONLIT Ductrock/ CONLIT Plus 120 ALU $\lambda_{10} = 0,050$ [W/mK]
- CONLIT Glue ragasztó a CONLIT Plus ALU lemezek valamint az építészeti válaszelemek közötti illesztések felületfolytonosításához.

A tűzvédelmi szigetelés rögzítéséhez a CONLIT Ductrock/ CONLIT Plus rendszerben a következő elemek szükségesek:

- S 235 acélból az MSZ-EN 10025-2:2007* számú szabvány szerint készült $\varnothing 2,2$ mm acéltüskék
- 0,2 mm vastag acéllemezéből az MSZ-EN 10152:2011 számú szabvány szerint készült $\varnothing 30$ mm átmérőjű rögzítő tárcsa*
- a MSZ-EN 10230-1:2003 számú norma szerint készített $\varnothing 4,5$ mm horganyzott rögzítő acélszegek
- Öntapadós alumínium szalag min. 5 cm széles.
- Kondenzátoros, vagy elektromos hegesztő.

* Tüskéket és tárcsákat anti-korróziós védelemmel kell ellátni galvanizálással (horganyzott), vagy rezezással. Megengedett a „fordított” tüskék alkalmazása integrált rögzítő tárcsával.





Engedélyezések

ITB AT-15-6856/2015 számú Műszaki Engedély + ITB-0970/W számú Megfelelőségi Tanúsítvány 1 sz. Melléklete

Rendeltetés

CONLIT Ductrock/CONLIT Plus rendszer rendeltetése a légpótló és füstelvezető légcsatornák tűzvédelmének biztosítása az EIS 120 (többzónás csatornák), mint az E600 S (egyzónás csatornák) teljesítmény értékeinek megfelelően. A rendszerrel biztosítjuk a légpótló, klímacsatornák, hő- és füstelvezető csatornák négyzet keresztmetszetű, acéllemezből készített csatornák védelmét, legfeljebb 2500 x 1250 mm méretekig, melyek nyomás értéke - 1500 Pa + 500 Pa, EIS 120 vagy E600 S tűzállóságig. A csatorna burkolását CONLIT Ductrock/CONLIT Plus lemezekkel négy oldalról kell elkészíteni. Amennyiben nincs technikai lehetőség a négyoldali szigetelés elkészítésére, akkor a 1250 x 1000 mm méretig terjedő függőleges és vízszintes légpótló és klímacsatornák esetében, lehetőség van a három- és kétoldali burkolat elkészítésére. A konkrét csatorna típusok szigetelésének módja a következő részekben kerül bemutatásra.

A CONLIT Ductrock / CONLIT Plus rendszerrel védett csatornák átvezethetők az alábbi határoló szerkezeteken:

- CONLIT Ductrock / CONLIT Plus 60 ALU esetében
 - ≥ 100 mm vastagságú betonfödémek
 - ≥ 80 mm vastagú betonfalak
 - ≥ 80 mm vastag tömör téglából vagy üreges betonblokkal falazott falak
 - ≥ 100 mm vastag könnyűszerkezetű acélvázas gipszkarton lemez falak, melyek legalább EI 60 osztályú tűzvédelemmel rendelkeznek.
- CONLIT Ductrock / CONLIT Plus 120 ALU lemezekből készült szigetelés esetén
 - ≥ 150 mm vastag beton födémek.
 - ≥ 110 mm vastag betonfalak
 - ≥ 110 mm vastag tömör téglából vagy üreges betonblokkal falazott falak
 - ≥ 150 mm vastag könnyű szerkezetű acélvázal falak gipszkarton lemez fedéssel, amelyek legalább EI 120 osztályú tűzvédelemmel rendelkeznek.

Négyzet keresztmetszetű csatornák biztosítási opciók kiválasztása

Csatorna típusa	A csatorna oldalainak maximális mérete [mm]	Csatorna elhelyezkedése	Szigetelés vastagsága [mm]	Nyomás intervalluma [Pa]	CONLIT Plus lemez típusa	Tűzvédelmi teljesítmény az MSSZ-EN 13501-3+A1:2010 és MSZ-EN 13501-4+A1:2010 szabvány szerint	Kivitelezés típusa az alábbi pont szerint
Légpótlás, légkondicionálás, klíma	1250 x 1000	Függőleges, vízszintes	60	-500, +500	CONLIT Plus 60 ALU	EI 60 (ve ho i \leftrightarrow o) S	1.1.
	1250 x 1000	Függőleges, vízszintes	60	-500, +500	CONLIT Plus 120 ALU	EI 120 (ve ho i \leftrightarrow o) S	1.1.
	2500 x 1250	Függőleges, vízszintes	60	-500, +500	CONLIT Plus 120 ALU	EI 120 (ve ho i \leftrightarrow o) S	1.2.
	1200 x 1000	Függőleges, vízszintes	60	-500, +500	CONLIT Ductrock 90 ALU	EI 90 (ve ho i \leftrightarrow o) S	1.2.
Hő- és füstelvezetés	1250 x 1000	Függőleges, vízszintes	60	-500, +500	CONLIT Plus 60/120 ALU	EI 60/120 (ve ho) S ₅₀₀ multi	2.1.
	1250 x 1000	Függőleges, vízszintes	60	-1500, +500	CONLIT Plus 120 ALU	EI 120 (ve ho) S ₁₅₀₀ multi	2.1.
	1250 x 1000	Vízszintes, függőleges	60	-1500, +500	CONLIT Plus 120 ALU	EI 120 (ve ho) S ₁₅₀₀ multi	2.2.
	2500 x 1250	Vízszintes, függőleges	60	-1500, +500	CONLIT Plus 120 ALU	EI 120 (ve ho) S ₁₅₀₀ multi	2.2.

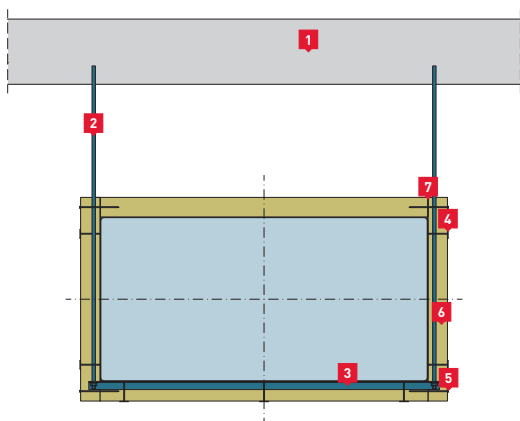
Kivitelezési leírás

1. Légpótló és légkondicionáló (klíma) csatornák szigetelésének módszerei a CONLIT Ductrock / CONLIT Plus rendszernek megfelelően

* A katalógusban a leggyakrabban alkalmazott megoldások kerültek bemutatásra. További alkalmazási lehetőségek az érvényes Műszaki Engedélyben találhatóak.

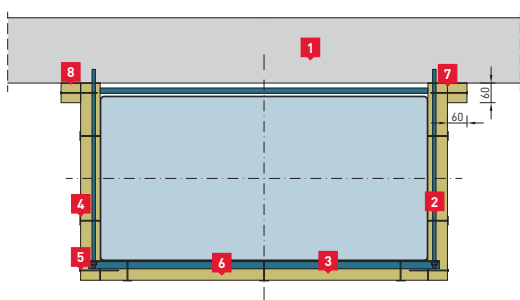
1.1 Amennyiben a csatornák keresztmetszete nem nagyobb, mint 1250 mm x 1000 mm és üzemi nyomásértékük -500 Pa - +500 Pa közötti.

Lemezszigetelés CONLIT Ductrock Plus 60/120 ALU 60 mm vastag lemezzel a megkövetelt tűzállósági teljesítmény szerint. A csatornát el kell látni belső, a csatornák gyártója által használt támasztékokkal. Plusz szerkezeti erősítések alkalmazása nem szükséges.



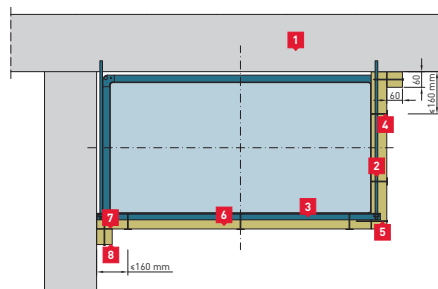
Vízszintes csatorna 4-oldali szigetelése

1. építészeti határoló szerkezet; 2. csatorna felfüggesztése az építészeti határoló szerkezethez; 3. függesztett támasz - acélprofil; 4. csatorna lemezéhez hegesztett tüskék; 5. horganyzott acél rögzítő szegek; 6. Lemezből készült tűzvédelmi szigetelés CONLIT Ductrock/CONLIT Plus 60 ALU vagy CONLIT Ductrock/ CONLIT Plus 120 ALU, 60 mm vastag; 7. CONLIT Ductrock/ CONLIT Plus ALU lemezek érintkezési pontjainak illesztése CONLIT Glue ragasztóval;



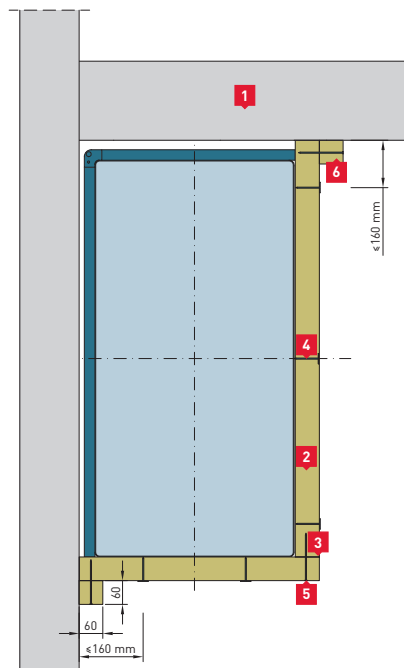
Vízszintes csatorna 3-oldali szigetelése

1. fődém; 2. csatorna felfüggesztése a fődémhez; 3. függesztés megtámasztása - acélprofil; 4. hegesztett tüskék a csatorna lemezéhez; 5. acél, horganyzott rögzítő szegek; 6. 60 mm vastagságú tűzvédelmi szigetelés CONLIT Ductrock / CONLIT Plus 60 ALU vagy CONLIT Ductrock / CONLIT Plus 120 ALU lemezből; 7. illesztés CONLIT Glue ragasztóval; 8. gallér CONLIT Ductrock / CONLIT Plus ALU lemezből minimum 60 mm x 60 mm méretben, a csatorna hosszában elhelyezve, CONLIT Glue ragasztóval felragasztott gallér a tűzvédelmi szigetelésre és a határoló szerkezetre



Vízszintes csatorna 2-oldali szigetelése

1. építészeti határoló szerkezet; 2. csatorna felfüggesztése a határoló szerkezethez; 3. függesztett támasz - acélprofil; 4. csatorna lemezéhez hegesztett tüskék; 5. acél, horganyzott rögzítő szegek; 6. tűzvédelmi szigetelés CONLIT Ductrock / CONLIT Plus 60 ALU vagy CONLIT Ductrock / CONLIT Plus 120 ALU lemezből, 60 mm vastagságban; 7. CONLIT Ductrock/CONLIT Plus ALU lemezek illesztési pontjainak szigetelése CONLIT Glue ragasztóval; 8. a csatorna hosszában elhelyezett gallér CONLIT Ductrock / CONLIT Plus ALU lemezből minimum 60 mm x 60 mm méretben, CONLIT Glue ragasztóval a tűzvédelmi szigeteléshez és a határoló szerkezethez is ragasztóval.



Függőleges csatorna 2-oldali szigetelése

1. építészeti határoló szerkezet; 2. csatorna felfüggesztése az építészeti határoló szerkezethez; 3. CONLIT Ductrock / CONLIT Plus ALU lemezek érintkezési pontjainak szigetelése CONLIT Glue ragasztóval; 4. hegesztett tüskék a csatorna lemezre; 5. acél, horganyzott rögzítő szegek; 6. sáv CONLIT Ductrock / CONLIT Plus ALU lemezből minimum 60 mm x 60 mm méretben, a csatorna hosszirányában elhelyezve, a tűzvédelmi szigeteléshez és a határoló szerkezethez rögzítve CONLIT Glue ragasztóval.

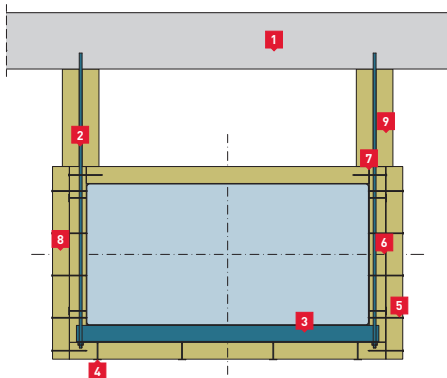
1.2 A csatornák mérete nagyobb, mint 1250 mm x 1000 mm, de nem nagyobbak, mint 2500 mm x 1250 mm és üzemi nyomásértékük -500 Pa- +500 Pa közötti.

Szigetelés CONLIT Ductrock/ CONLIT Plus 120 ALU 60 mm vastag lemezzel a megkövetelt tűzállósági teljesítmény szerint. A tartóelemeket 10 mm átmérőjű acélrudakból illetve 3/8" vagy 1/2" átmérőjű acélcsővekből kell elkészíteni. A csatornát a hő hatására bekövetkező alakváltozással szemben a csatorna belsejében elhelyezett merevítő tartóelemekkel kell védeni.

A belső megtámasztások fesztávja:

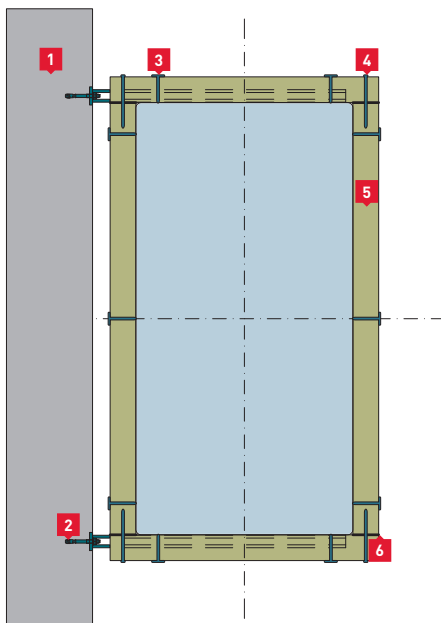
- vízszintesen ≤ 600 mm-enként
- függőlegesen ≤ 600 mm-enként
- a csatorna hosszában ≤ 300 mm-enként

Amennyiben a csatornák profiljai, vagy peremes csatlakozásai 30 mm-nél magasabbak, szükséges betervezni az illesztést takaró gallért CONLIT Ductrock / CONLIT Plus lemezből, a kivitelezési útmutatónak megfelelően.



Vízszintes csatorna 4-oldali szigetelése

1. födém; 2. csatorna felfüggesztése a födémhez; 3. Függesztett támaszték – acélprofil; 4. csatorna lemezéhez hegesztett tüskék; 5. acél, horganyzott rögzítő szegek; 6. tűzvédelmi szigetelés CONLIT Ductrock / CONLIT Plus 120 ALU 60 mm vastag lemezekből; 7. illesztési hézagok szigetelése CONLIT Glue ragasztóval; 8. gallér CONLIT Ductrock / CONLIT PLUS 120 ALU lemezekből, legalább 120 mm x 60 mm méretben; 9. a függesztő menetes szárok kétoldali burkolása, legalább 120 mm x 60 mm átmérőjű pántokkal CONLIT Ductrock / CONLIT Plus 120 ALU lemezekből.



Függőleges csatorna 4-oldali szigetelése

1. Építészeti határoló szerkezet; 2. Falra rögzített konzol a gyártó javaslata szerint; 3. Csatorna lemezéhez hegesztett tüskék; 4. Horganyzott, ≥ 120 mm hosszúságú acél rögzítő szegek; 5. Tűzvédelmi szigetelés 60 mm vastag CONLIT Ductrock / CONLIT Plus 120 ALU lemezekből; 6. CONLIT Glue ragasztó a csatorna szigetelések illesztésénél.

2. A CONLIT Ductrock/ CONLIT Plus rendszernek megfelelő füstelvezető csatornák szigetelési módszerei

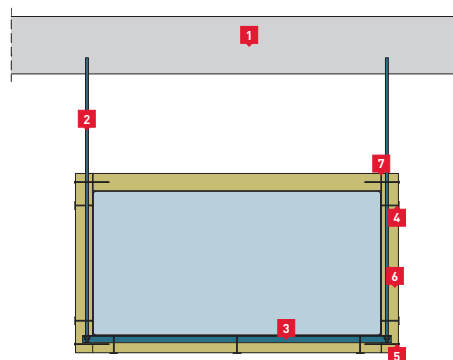
*A katalógusban a leggyakrabban alkalmazott megoldások kerültek bemutatásra. További alkalmazási lehetőségek az érvényes Műszaki Engedélyben találhatóak.

2.1 Amennyiben a csatornák keresztmetszete nagyobb, mint 1250 mm x 1000 mm és amelyek üzemi nyomásértéke -500 Pa- +500 Pa közötti értékű.

Szigetelés CONLIT Ductrock/ CONLIT Plus 60/120 ALU 60 mm vastag lemezzel a megkívánt tűzállósági teljesítmény szerint. A tartóelemeket 10 mm átmérőjű acélrudakból illetve 3/8" vagy 1/2" átmérőjű acélcsövekből kell elkészíteni. A csatornát a hó hatására bekövetkező alakváltozással szemben a csatorna belsejében elhelyezett merevítő tartóelemekkel kell védeni.

A belső megtámasztások fesztávja:

- vízszintesen ≤ 600 mm-enként
- függőlegesen ≤ 600 mm-enként
- a csatorna hosszán ≤ 500 mm-enként



Vízszintes csatorna 4-oldali szigetelése

1. födém; 2. csatorna felfüggesztése a födémhez; 3. Függesztett támaszték – acélprofil; 4. csatorna lemezéhez vagy függesztéséhez hegesztett tüskék; 5. acél, horganyzott rögzítő csavarok; 6. tűzvédelmi szigetelés CONLIT Ductrock / CONLIT Plus 120 ALU, 60 mm vastag lemezekből; 7. illesztési helyek szigetelése CONLIT Glue ragasztóval;

2.2 Csatornák keresztmetszete nagyobb, mint 1250 mm x 1000 mm, de nem nagyobbak, mint 2500 mm x 1250 mm, vagy az üzemi nyomásuk -1500 Pa- +500 Pa közötti értékű.

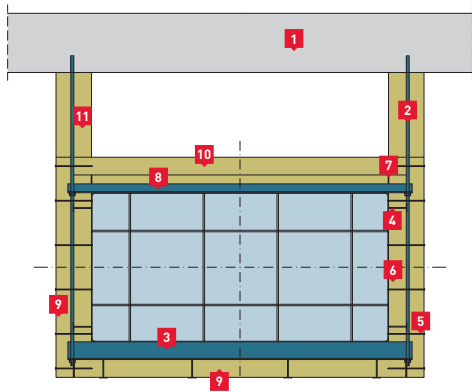
Szigetelés CONLIT Ductrock / CONLIT Plus 120 ALU 60 mm vastag lemezzel a megkövetelt tűzállósági teljesítmény szerint. A tartóelemeket 10 mm átmérőjű acélrudakból illetve 3/8" vagy 1/2" átmérőjű acélcsövekből kell elkészíteni. A csatornát a hó hatására bekövetkező alakváltozással szemben a csatorna belsejében elhelyezett merevítő tartóelemekkel kell védeni.

A belső megtámasztások fesztávja:

- vízszintesen ≤ 600 mm-enként
- függőlegesen ≤ 600 mm-enként
- a csatorna hosszában ≤ 300 mm-enként

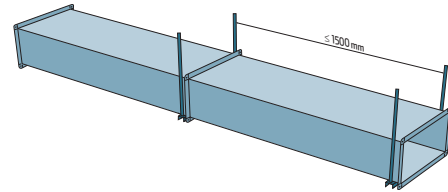
Amennyiben a csatornák profiljai vagy peremes csatlakozásai 30 mm-nél magasabbak, szükséges betervezni a takaró gallérokat CONLIT Ductrock / CONLIT Plus lemezből a kivitelezési útmutatónak megfelelően. A belső tartóelemeken túl minden csatornaszakaszt a felső csatornafalon, közvetlenül a karimacsatlakozás fölött – illetve 1500 mm-nél hosszabb csatornaszakaszok esetén a csatornaszakasz közepén is – elhelyezett, 30 x 30 x 2 mm-es acél sarokvasakból készített külső tartóelemekkel kell megerősíteni. A sarokvasakat önmetsző acélcsavarokkal kell a csatorna felületéhez rögzíteni. A menetes szárok (függesztő elemek) behelyezésére szolgáló, sarokvasak végén található furatok miatt a sarokvasak hosszának nagyobbak kell lennie a csatorna szélességénél. A menetes szárokat közvetlenül a sarokvasak alatt elhelyezett anyákkal kell rögzíteni.

A helyeket, ahol külső, erősítő szögacélok találhatóak még szigetelő gallérral kell ellátni, melyek CONLIT Ductrock / CONLIT Plus ALU lemezekből készülnek.



Vízszintes csatorna 4-oldali szigetelése

1. Építészeti határoló szerkezet; 2. Falra rögzített konzol a gyártó javaslata szerint; 3. Csatorna lemezéhez hegesztett tüskék; 4. Horganyzott, acél rögzítő szegek, melyek hosszúsága ≥ 120 mm; 5. Tűzvédelmi szigetelés CONLIT Ductrock / CONLIT Plus 60 mm vastag lemezekből; 6. Peremes csatlakozók vagy függesztések 60 mm kiegészítő szigetelő elemmel, amely CONLIT Ductrock / CONLIT Plus lemezből készült; 7. CONLIT Glue ragasztó a lemezek illesztéseinél; 8. külső erősítő szögacél; 9. szigetelő csík CONLIT Ductrock/CONLIT Plus 120 ALU lemezből, legalább 240 mm x 60 mm méretben; 10. szigetelő elem CONLIT Ductrock / CONLIT Plus 120 ALU lemezekből, legalább 120 mm x 60 mm méretben; 11. függesztés acél szárainak kétoldali burkolása 120 mm x 60 mm keresztmetszetű CONLIT Ductrock/CONLIT Plus ALU lemezből készült pántokkal.



A felfüggesztések maximális feszávja:

- 1500 mm – ≤ 1250 mm x 1000 mm méretű légpótló, légkondicionáló és füstelvezető csatornák esetében
- 750 mm – minden ≥ 1250 mm x 1000 mm méretű csatorna és füstelszívó csatorna esetében -1500 Pa és +500 Pa közti üzemi nyomásérték esetében.

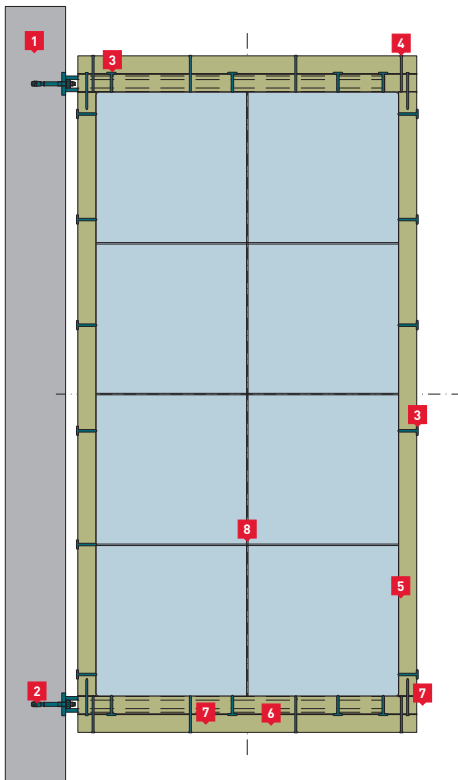
Példa a felfüggesztés elhelyezésére 1500 mm távolságban.

A szigetelés illesztéseinek egymáshoz rögzítése

Mielőtt a lapok méretre vágását megkezdenénk, tanácsos a szellőzőcsatorna méreteit pontosan meghatározni, hogy a sarkaknál szükséges ráhagyásokat pontosan kiszámíthassuk. A ráhagyásokat mindig bele kell kalkulálni a kivágandó lemez méretbe. A szellőzőcsatorna oldalára illesztendő kivágandó lemez méretét könnyen kiszámíthatjuk: Lemez hossz = Csatornaszélesség + 2 x 60 mm, ami épp a szigetelőlemez vastagsága.

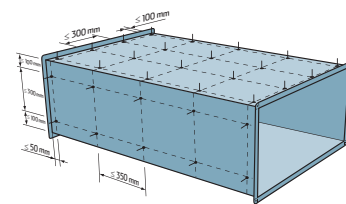
A lapok rögzítése a szellőzőcsatornára

A lapokat acél tüskékkel ($\varnothing 2,8$ mm) és a hozzájuk tartozó alátétekkel ($\varnothing 28$ mm) kell a szellőzőcsatornához rögzíteni. A tüskék lehetnek kereskedelmi forgalomban is kapható tüskék.



Függőleges csatorna 4-oldali szigetelése

1. Építészeti határoló szerkezet; 2. Falra rögzített konzol a gyártó javaslata szerint; 3. Csatorna lemezéhez hegesztett tüskék; 4. Horganyzott, acél rögzítő szegek, melyek hosszúsága ≥ 120 mm; 5. Tűzvédelmi szigetelés CONLIT Ductrock / CONLIT Plus 60 mm vastag lemezekből; 6. Peremes csatlakozók, vagy függesztések 60 mm kiegészítő szigetelő elemmel, amely CONLIT Ductrock / CONLIT Plus lemezből készült; 7. CONLIT Glue ragasztó a lemezek illesztéseinél; 8. Belső megtámasztások.

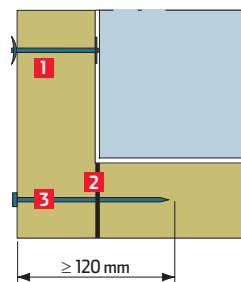


A tüskék elhelyezése

A szigetelés csatorna falaihoz való rögzítése előtt a min. 2,2 mm átmérőjű és legalább 63 (123) mm hosszú acél tüskéket kell felhegeszteni. A rögzítő tárcsa átmérője ≥ 30 mm. Vízszintes csatorna esetén szükséges a tüskék alkalmazása a csatorna alján és oldalfalain, viszont a felső felületén ezek elhagyhatók.

A tüskék elhelyezése a következő:

- hosszanti irányban a tüskék közötti távolság max. 350 mm és a szélességén max. 300 mm. A nagyméretű csatornák esetén meggondolható a csatorna alsó részén a tüskék számának növelése.
- távolság a csatorna karimacsatlakozásától max. 50 mm,
- távolság a csatorna peremétől max. 100 mm.



A CONLIT Ductrock / Plus lemezek illesztése a csatorna sarkainál
1. CONLIT Ductrock / Plus, 2. CONLIT Glue ragasztó, 3. szerelési acélszeg

Négyszögkeresztmetszetű szellőzőcsatornák szigetelése A szellőzőcsatornák felfüggesztése

A vízszintes szellőzőcsatornák fém menetes szárrakkal és U-alakú fémtartókkal kerülnek felfüggesztésre. A távolság két egymást követő felfüggesztési pont között maximum 1500 mm lehet. (illetve a minősítésekben ettől eltérő, kisebb távolság is szerepelhet!)

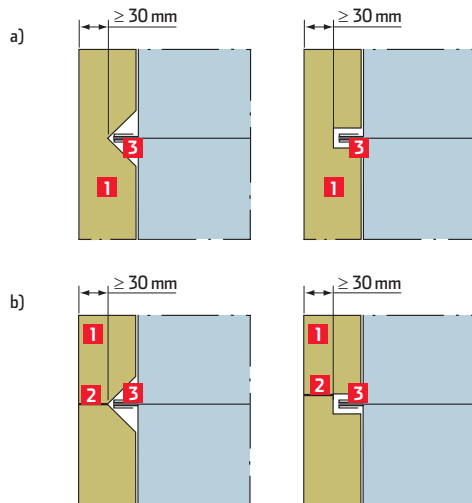
Minden hézagot a CONLIT Ductrock / CONLIT Plus lapok és a CONLIT Ductrock / CONLIT Plus lapok valamint a padló között CONLIT Glue ragasztóval kell kitölteni.

CONLIT Ductrock / CONLIT Plus lemezek csatlakozása

A csatorna méreteihez vágott CONLIT Ductrock / CONLIT Plus lemezeit húzzuk rá a tüskékre, majd rögzítjük a 0,2 mm vastagságú és legalább 30 mm átmérőjű acéllemez önszorító tányérral. A lemezek összes illesztési pontja mentén kenjük be CONLIT Glue ragasztóval, valamint a sarkok csatlakozásánál kiegészítésként rögzítjük acél, horganyzott szegekkel, legalább 120 mm hosszúságú és min. 4,5 mm átmérőjű, 350 mm távolságban. A külső alufólia kasírozást az illesztési pontokon öntapadó alumínium szalaggal kell leragasztani.

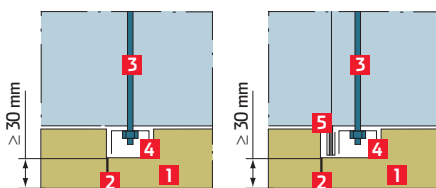
Felfüggesztések és karimák szigetelése

A szigetelésen belül eső felfüggesztések és karimák két módon kerülhetnek szigetelésre: külön vagy együtt. A kivágás a szigetelőlemezben lehet három- vagy négyszögletű. Fontos azonban figyelembe venni, hogy a kivágás mélysége nem haladhatja meg a 30 mm-t. 1250 mm x 1000 mm-nél nagyobb csatornák esetében alkalmazni kell szigetelőpántot is, amely CONLIT Ductrock / CONLIT Plus lemezből készül. A füstelszívó csatornák karimás csatlakozóit olyan tömítőkkel tömítjük, amelyek ellenállók legalább 1100°C hőmérséklet hatásának és az átmérőjük 10 x 3 mm-nél nem kisebb. A szellőző és légkondicionáló vezetékek karimás csatlakozóit a standard szellőző tömítések segítségével kell tömíteni.



Karimák szigetelési módjai

a) ragasztó használata nélkül, b) CONLIT Glue ragasztóval
1. CONLIT Ductrock / Plus, 2. CONLIT Glue ragasztó, 3. tömítés

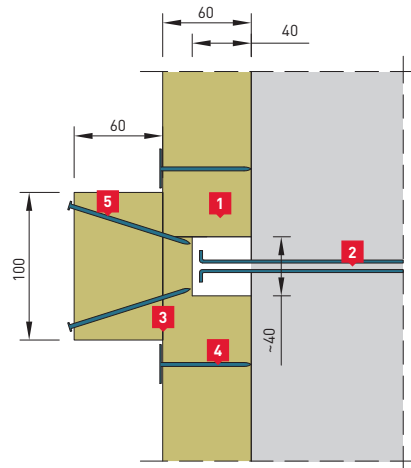


A csatorna felfüggesztésének szigetelése

1. CONLIT Ductrock / Plus, 2. CONLIT Glue ragasztó, 3. menetes szár, 4. acél idom, 5. tömítés

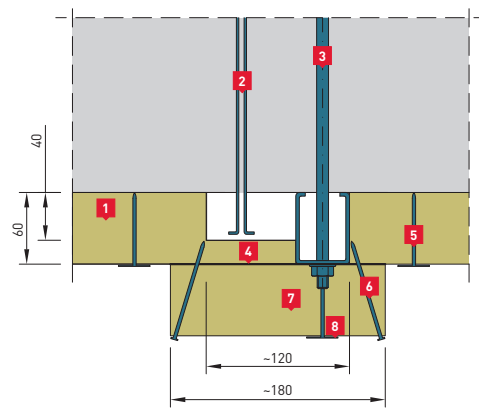
Az is lehetséges, hogy a szellőzőcsatorna lapjainak illeszkedése mentén két szigetelőlapot illesztünk össze. Ezt az illesztést CONLIT Glue ragasztóval kell kitölteni. Amellett, hogy a felfüggesztést és az illesztő csavarokat külön szigeteljük, az is lehetséges, hogy ezek együtt kerülnek szigetelésre.

Abban az esetben, ha a függesztés eleme, vagy a peremes csatlakozás nagyobb mint 30 mm, akkor szükséges a kiegészítő, CONLIT Ductrock / CONLIT Plus ALU lemezből készült gallér alkalmazása, ragasztó réteggel és két rögzítő szeggel rögzítve.



Szigetelés módja a 30 mm-nél magasabb peremes csatlakozás szigetelésénél helyén

1. 60 mm vastagságú tűzvédelmi szigetelés CONLIT Ductrock / CONLIT Plus 60 ALU vagy CONLIT Ductrock / CONLIT Plus 120 ALU lemezekkel;
2. a 30 mm-nél nagyobb csatorna szegmens peremeinek csatlakozása; 3. tömítés CONLIT Glue ragasztóval; 4. csatorna lemezére hegesztett tüskék; 5. acél, horganyzott rögzítő szegek; 6. szigetelő gallér, amelyek minimum 100 mm x 60 mm méretű CONLIT Ductrock/CONLIT Plus 120 ALU lemezből készülnek.



Peremes csatlakozók és 30 mm-nél magasabb függesztések illesztési helyeinek szigetelése

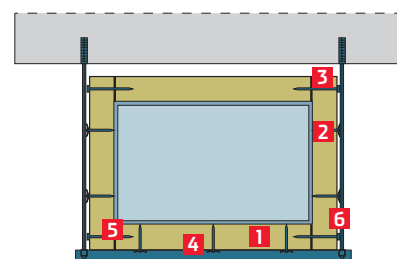
1. tűzvédelmi szigetelés 60 mm vastag CONLIT Ductrock/CONLIT Plus 60 ALU vagy CONLIT Ductrock/CONLIT Plus 120 ALU lemezekből;
2. 30 mm-nél magasabb csatorna szegmensek peremeinek csatlakoztatása; 3. függesztett támaszték; 4. tömítés CONLIT Glue ragasztóval; 5. csatorna lemezéhez hegesztett tüskék; 6. acél, horganyzott rögzítő szegek; 7. szigetelő gallér minimum 180 mm x 60 mm méretű CONLIT Ductrock/CONLIT Plus 120 ALU lemezekből; 8. felfüggesztés támasztékával összehegesztett tüskék.

A vízszintes csatornák felfüggesztése

A vízszintes csatornák a határoló szerkezethez (födém) a függesztő rendszer segítségével kerülnek felfüggesztésre, amelyek az M8 – M20 menetes szárból és támasztókból (acél idomokból) állnak.

A csatorna felfüggesztése elhelyezhető:

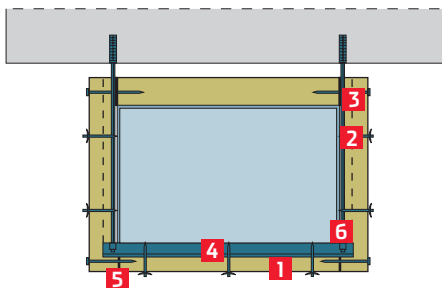
- a szigetelésen kívül,
- a szigetelésen belül – 30 mm-nél nem nagyobb mélységben



Csatorna a felfüggesztéssel a szigetelésen kívül

1. CONLIT Ductrock / CONLIT Plus; 2. acél tüske, 3. szerelési szög, 4. acél idom, 5. CONLIT Glue ragasztó, 6. menetes szár

Amennyiben a távolság a függesztő pálcák között nagyobb, mint 60 mm, úgy a pálcák a szigetelésen kívül fog elhelyezkedni. A pálcák és a szigetelés külső oldala közötti maximális távolság 40 mm.



Csatorna felfüggesztése a szigetelésen belül

1. CONLIT Ductrock / CONLIT Plus; 2. acél tűske, 3. szerelési szög, 4. acél idom, 5. CONLIT Glue ragasztó, 6. menetes szár

A külső felfüggesztésnek 15–25 mm-es távolságban kell lennie a CONLIT Ductrock / Plus lemezekkel szigetelt csatornától. A felfüggesztés kiegészítő szigetelése nem szükséges. A szigetelő rétegen belül elhelyezett felfüggesztés esetén 30 mm-nél nem nagyobb sáv kerül kivágásra úgy, hogy lehetőség legyen a tartó elem elhelyezésére a szigetelő rétegen belül.

MSZ EN 1366-1:2001 szabvány szerint a felfüggesztésnek a következő követelményeknek kell megfelelniük:

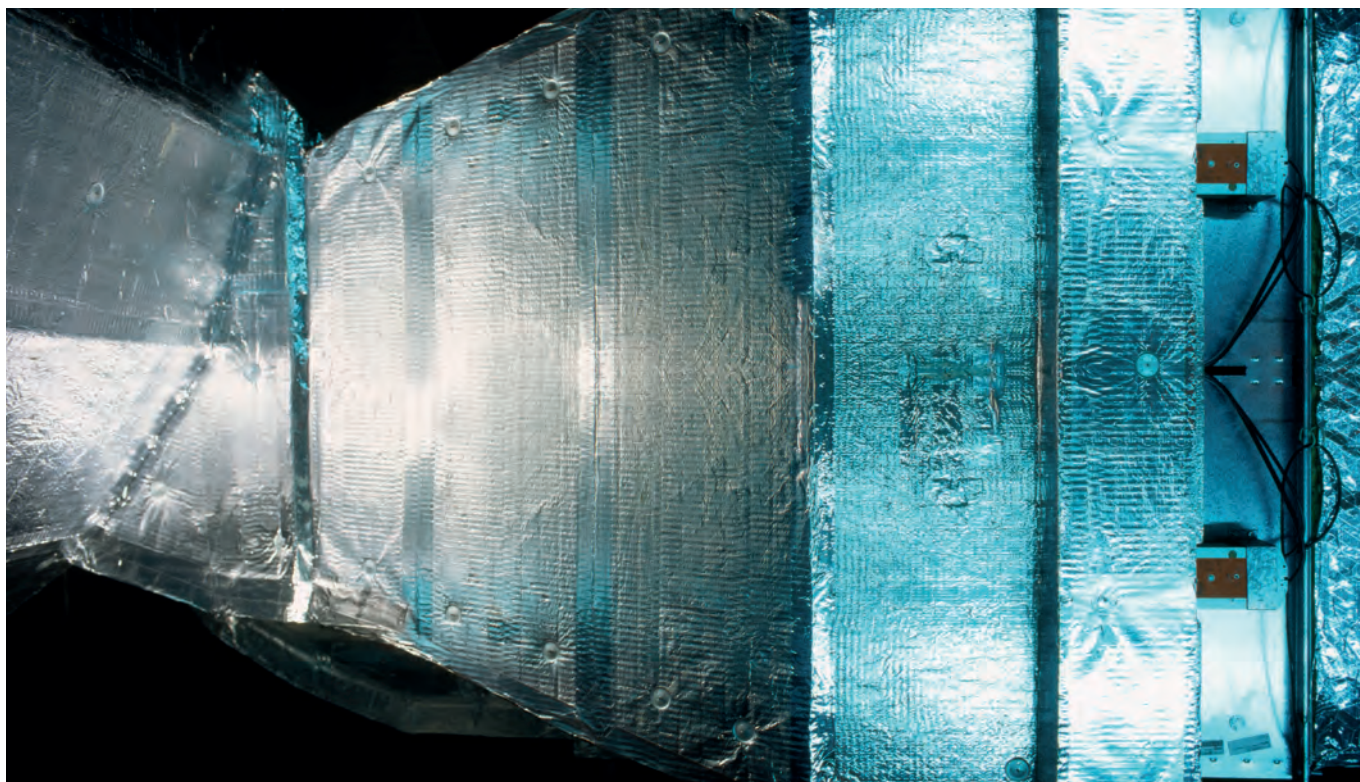
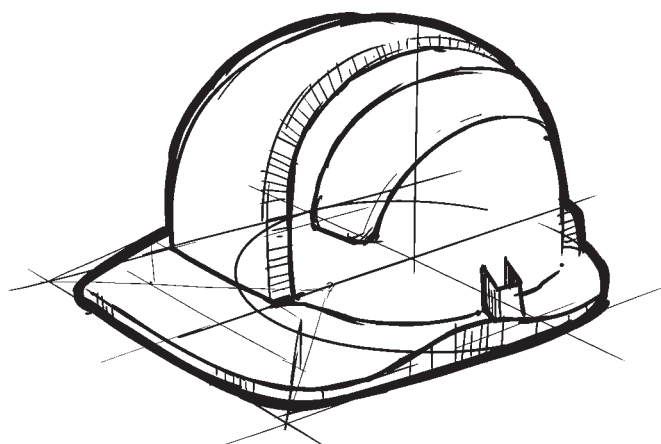
A felfüggesztő elemekben a feszültségek max. értéke a tűzállósági határértéktől függően t:

Terhelés típusa	Max. feszültség [N/mm ²]	
	t ≤ 60 min	60 min < t ≤ 120 min
Húzófeszültség az összes függőleges elemekben	9	6
Nyírófeszültség 4,6 osztályú csavarokban, EN 20898-1 szerint	15	10

Belső biztosítások

A füstelszívó vezetékek, amelyeknek a szélessége vagy magassága nem lépi túl a 600 mm-t, a termikus deformálások ellen a vezetékek kívül elhelyezett tartó elemek segítségével legyenek biztosítva. Az acélrúdból készült tartó elemek 3/8" vagy 1/2" átmérőjűek lehetnek. A merevítések egymás közti távolságának meg kell felelnie a 600 mm-es méret többszörösének a vezeték szélessége és magassága vonatkozásában, valamint 500 mm-nek a hosszúság vonatkozásában.

A szellőző- és légkondicionáló vezetékek merevítésekkel kell rendelkezniük a termikus deformálások ellen, amelyek standard módon, az adott acél vezetékek gyártója által kerülnek elkészítésre.



Kivitelezési irányelvek

CONLIT Ductrock / CONLIT Plus 60

A felfüggesztés kiválasztása az eis 30* és eis 60* tűzvédelmi teljesítmény esetén, amely megfelel a 9 N/mm²-nél nem nagyobb húzó igénybevétel követelménynek a felfüggesztéseken:

Csatorna hossza = 1000 mm

H \ B	200	250	300	400	500	600	800	1000	1200
100	M6	M6	M6	M6	M6	M6	M8	M8	M8
150	M6	M6	M6	M6	M6	M6	M8	M8	M8
200	M6	M6	M6	M6	M6	M6	M8	M8	M8
250	M6	M6	M6	M6	M8	M8	M8	M8	M8
300	M6	M6	M6	M6	M8	M8	M8	M8	M8
400	M6	M6	M6	M6	M8	M8	M8	M8	M10
500	M6	M6	M6	M8	M8	M8	M8	M10	M10
600	M6	M8	M8	M8	M8	M8	M8	M10	M10
800	M8	M8	M8	M8	M8	M8	M10	M10	M12
1000	M8	M8	M8	M8	M8	M10	M10	M10	M12

Csatorna hossza = 1250 mm

H \ B	200	250	300	400	500	600	800	1000	1200
100	M6	M6	M6	M6	M6	M8	M8	M8	M10
150	M6	M6	M6	M6	M8	M8	M8	M8	M10
200	M6	M6	M6	M8	M8	M8	M8	M8	M10
250	M6	M6	M6	M8	M8	M8	M8	M10	M10
300	M6	M6	M6	M8	M8	M8	M8	M10	M10
400	M6	M8	M8	M8	M8	M8	M10	M10	M10
500	M8	M8	M8	M8	M8	M8	M10	M10	M12
600	M8	M8	M8	M8	M8	M10	M10	M10	M12
800	M8	M8	M8	M8	M10	M10	M10	M12	M12
1000	M8	M10	M10	M10	M10	M10	M10	M12	M12

Csatorna hossza = 1500 mm

H \ B	200	250	300	400	500	600	800	1000	1200
100	M6	M6	M6	M6	M8	M8	M8	M10	M10
150	M6	M6	M6	M8	M8	M8	M8	M10	M10
200	M6	M6	M8	M8	M8	M8	M10	M10	M10
250	M6	M6	M8	M8	M8	M8	M10	M10	M10
300	M6	M8	M8	M8	M8	M8	M10	M10	M10
400	M8	M8	M8	M8	M8	M10	M10	M12	M12
500	M8	M8	M8	M8	M8	M10	M10	M12	M12
600	M8	M8	M8	M10	M10	M10	M12	M12	M12
800	M10	M10	M10	M10	M10	M10	M12	M12	M14
1000	M10	M10	M10	M10	M10	M12	M12	M12	M14

Csatorna hossza = 750 mm

H \ B	500	600	800	1000	1200
1250	M10	M10	M10	M12	M12
1400	M10	M10	M10	M12	M12
1600	M10	M12	M12	M12	M12
1800	M12	M12	M12	M12	M12
2000	M12	M12	M12	M12	M14
2200	M12	M12	M12	M14	M14
2400	M12	M12	M14	M14	M14
2500	M12	M12	M14	M14	M14

CONLIT Ductrock / CONLIT Plus 90, 120

A felfüggesztés kiválasztása az eis 90* és eis 120* tűzvédelmi teljesítmény esetén, amely megfelel a 6 N/mm²-nél nem nagyobb húzó igénybevétel követelménynek a felfüggesztéseken:

Csatorna hossza = 1000 mm

H \ B	200	250	300	400	500	600	800	1000	1200
100	M8	M8	M8	M8	M8	M10	M10	M12	M12
150	M8	M8	M8	M8	M8	M10	M10	M12	M12
200	M8	M8	M8	M8	M10	M10	M10	M12	M12
250	M8	M8	M8	M10	M10	M10	M10	M12	M12
300	M8	M8	M8	M10	M10	M12	M12	M12	M12
400	M8	M8	M10	M10	M10	M12	M12	M12	M12
500	M10	M10	M10	M10	M12	M12	M12	M14	M14
600	M10	M10	M10	M10	M12	M12	M12	M14	M14
800	M10	M10	M12	M12	M12	M12	M14	M14	M14
1000	M12	M12	M12	M12	M12	M12	M14	M14	M14

Csatorna hossza = 1250 mm

H \ B	200	250	300	400	500	600	800	1000	1200
100	M8	M8	M8	M8	M10	M10	M12	M12	M14
150	M8	M8	M8	M10	M10	M10	M12	M12	M14
200	M8	M8	M10	M10	M10	M10	M12	M12	M14
250	M8	M8	M10	M10	M12	M12	M12	M12	M14
300	M8	M10	M10	M10	M11	M12	M12	M14	M14
400	M10	M10	M10	M12	M12	M12	M14	M14	M14
500	M10	M10	M10	M12	M12	M12	M14	M14	M14
600	M10	M12	M12	M12	M12	M14	M14	M14	M14
800	M12	M12	M12	M12	M14	M14	M14	M14	M16
1000	M12	M12	M14	M14	M14	M14	M16	M16	M16

Csatorna hossza = 1500 mm

H \ B	200	250	300	400	500	600	800	1000	1200
100	M8	M8	M8	M10	M10	M12	M12	M14	M14
150	M8	M8	M10	M10	M10	M12	M12	M14	M14
200	M8	M10	M10	M12	M12	M12	M12	M14	M14
250	M10	M10	M10	M12	M12	M12	M14	M14	M16
300	M10	M10	M10	M12	M12	M12	M14	M14	M16
400	M10	M10	M12	M12	M12	M14	M14	M14	M16
500	M12	M12	M12	M12	M14	M14	M14	M14	M16
600	M12	M12	M12	M12	M14	M14	M14	M14	M16
800	M12	M14	M14	M14	M14	M14	M14	M16	M16
1000	M14	M14	M14	M14	M16	M16	M16	M16	M16

Csatorna hossza = 750 mm

H \ B	500	600	800	1000	1200
1250	M12	M12	M14	M14	M14
1400	M12	M12	M14	M14	M14
1600	M14	M14	M14	M14	M14
1800	M14	M14	M14	M14	M16
2000	M14	M14	M14	M16	M16
2200	M14	M14	M16	M16	M16
2400	M16	M16	M16	M16	M16
2500	M16	M16	M16	M16	M16

* Attól függően, hogy milyen típusú a csatorna tűzvédelmi teljesítménye (füstelszívó csatorna EI xxx (v_e-h_o)S 500/1500 multi szellőző csatornák, légkondicionálás EI xxx (v_e h_o i ←→)S

** H/B csatorna méretei: magasság / szélesség [mm].

Terméknév	Önsúly [kg/m ²]
CONLIT Ductrock/ CONLIT Plus 60	13
CONLIT Ductrock/CONLIT Plus 90	20
CONLIT Ductrock/CONLIT Plus 120	21

A szellőző-, légkondicionáló- és füstelszívó csatornák tűzvédelmi szigetelésének önsúlya, mint jellegzetes terhelés

Födémén és falon lévő átvezetések szigetelése

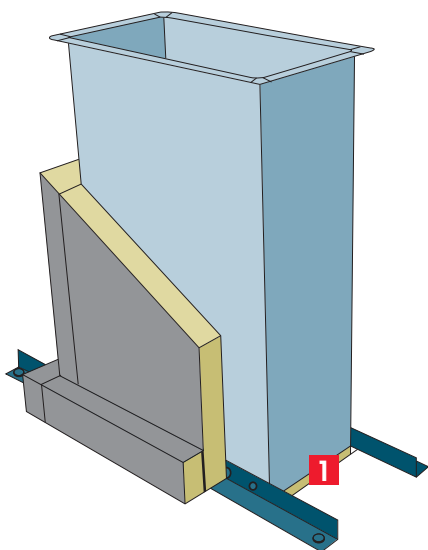
A tűzvédelmi szempontból a födémén, falon vagy a válaszfalokon lévő átvezetéseket olyan módon kell tűz ellen szigetelni, hogy a szigetelni kívánt szerkezet tűzvédelmi biztonságából ne veszítsen semmit. Ahhoz, hogy a stabilitás mértéke ne csökkenjen, a falon vagy padlón lévő átvezetések mentén rögzítő elemeket kell beépíteni.

Átvezetés tömör födémén

A CONLIT Ductrock/ CONLIT Plus lemezekkel szigetelt függőleges szellőző, légkondicionáló vagy füstelszívó vezetékek átvezethetők:

- CONLIT Ductrock/ CONLIT Plus 60 lemezek esetén
 - 100 mm-nél nem kisebb vastagságú tömör födémek,
- CONLIT Ductrock/ CONLIT Plus 120 lemezek esetén
 - 150 mm-nél nem kisebb vastagságú tömör födémek.

Biztonsági megfontolásokból az átvezetéseknel a szellőző-csatorna hosszanti oldalai mentén L-alakú fémrögzítéseket kell elhelyezni. Ezt az L-profil (50 x 50 x 5 mm) a födémhez kell rögzíteni és befúrható csavarok (Ø 4,2 x 18 mm; maximális távolság 100 mm) segítségével a szellőzőcsatornához, M10 acélkötőelemekkel.



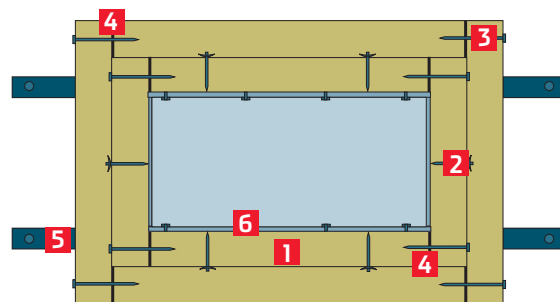
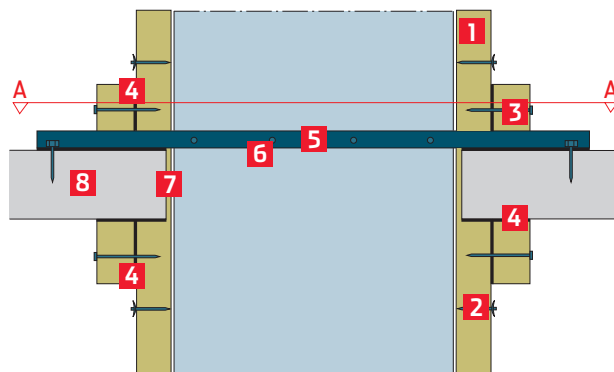
A födémén átvezetett csatorna nézete
1. A nyílás közetgyapattal való kitéltése

A födém és a szellőzőcsatorna között az átvezetésénél keletkező űrt (≤ 30 mm) ömlesztett közetgyapattal kell kitélni. (min. 150 kg/m³) 100 mm vastagságú CONLIT Ductrock / CONLIT Plus szegélyeket kell CONLIT Glue segítségével a nyíláshoz rögzíteni és ezután szögekkel (Ø 5 x 125 mm; hossz kb. 350 mm) a szellőzőcsatorna szigeteléséhez rögzíteni. Ezen szegély szélessége megfelel a szigetelés szélességének.

Minden hézagot a CONLIT Ductrock / CONLIT Plus lapok és a CONLIT Ductrock / CONLIT Plus lapok valamint a padló között CONLIT Glue ragasztóval kell kitélni.

Függőleges csatornák hossza

A függőleges csatornák minden egyes épületben alkalmazhatók függetlenül az emeletek számától, azzal a feltétellel, hogy a csatorna hossza nem haladja meg az 5 métert az egyes tartóelemek között. Amennyiben az arány a csatorna hossza (egyes tartóelemek között mérve) és a legkisebb keresztmetszet között nagyobb, mint 8:1, úgy a csatorna extra megerősítésére van szükség. Alapszabályként vehetjük, hogy csatorna hosszának és a legkisebb keresztmetszetének aránya nem lehet nagyobb, mint 8:1.



A födémén átmenő csatorna keresztmetszete

- CONLIT Ductrock / Plus, 2. acél túske, 3. szerelési szeg,
- CONLIT Glue ragasztó, 5. 50 x 50 x 5,0 mm-es acél szög, 6. menetes csavarok,
- ömlesztett közetgyapot, 8. emeletek közötti födém

Átvezetés tömör és vékonyabb válaszfalokon

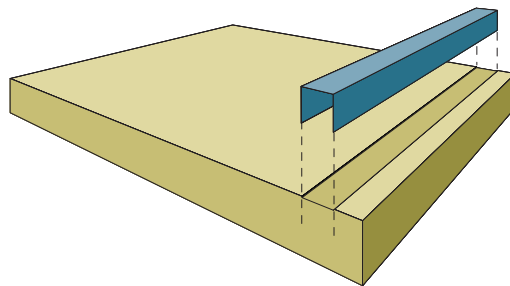
CONLIT Ductrock / Plus lemezekkel szigetelt vízszintes szellőző, légkondicionáló vagy füstelszívó vezetékek átvezethetők az alábbi falakon keresztül:

- CONLIT Ductrock / CONLIT Plus 60 lemezek esetén
 - 80 mm-nél nem kisebb vastagságú beton- és téglafalak,
 - 100 mm-nél nem kisebb vastagságú acélvázaz gipszkarton falak és EI 60-nál nem kisebb tűzálló képességgel.
- CONLIT Ductrock / CONLIT Plus 120 lemezek esetén
 - 120 mm-nél nem kisebb vastagságú beton- és téglafalak,
 - 150 mm-nél nem kisebb vastagságú acélvázaz gipszkarton falak és EI 120-nál nem kisebb tűzálló képességgel.

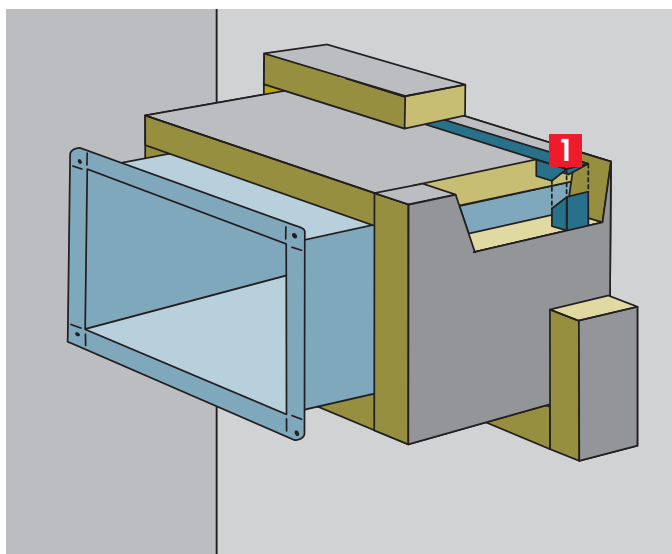
A födémén való átvezetésekkel ellentétben a CONLIT Ductrock / CONLIT Plus burkolatot is át kell vezetni, ha falon történő átvezetésről van szó.

A stabilitás érdekében a csatornát a falátvezetés mindkét oldalán extra megerősítéssel kell ellátni. Hogyan? Úgy, hogy a már leszigetelt csatorna köré U-alakú rögzítő elemeket szerelünk fel.

Ezeket az U-alakú rögzítő elemeket, melyeknek nagyobbak kell lenniük, mint 6200 mm^4 (pl. $25 \times 40 \times 25 \times 2 \text{ mm}$) úgy kell elhelyezni, hogy a CONLIT Ductrock / CONLIT Plus karimát (ami 100 mm) legalább 35 mm mélységben átfedje. Figyelem, az U-alakú rögzítő elemek nem lehetnek magasabbak, mint 30 mm ! Az U-alakú rögzítő elemeket minden egyes oldalon legalább két befúrható csavarral ($\varnothing 40 \times 9 \text{ mm}$) kell rögzíteni a csatornához.

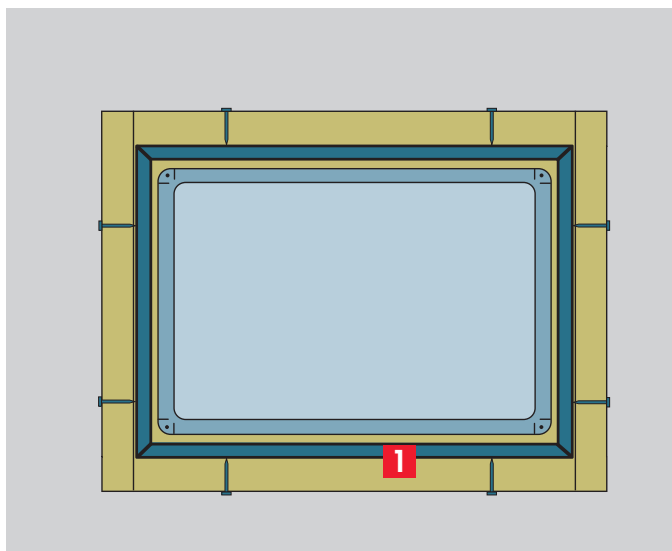


A csatornát merevítő acél szögvas szerelési módja a CONLIT Ductrock / Plus lemez esetében



Ügyeljen arra, hogy az U-alakú rögzítő elem elhelyezése után a felület őrizzze meg eredeti formáját. Ezt úgy lehet elérni, hogy az U-alakú rögzítő elem helyén körülbelül $2\text{-}3 \text{ mm}$ vastagságú sávban, a képen látható módon kivágjuk az elem helyét. Ennek köszönhetően nem lesz szintkülönbség a felület és a tartó között.

Az átvezetés környéki réseket ömlesztett kőzetgyapottal tömítjük (a tömítés sűrűsége $\sim 150 \text{ kg/m}^3$). Az átvezetést még bebiztosítjuk CONLIT Ductrock / CONLIT Plus $100 \text{ mm} \times 60 \text{ mm}$ átmérőjű lemezekből készült gallérokkal, amelyeket a csatorna kerületén helyezünk el a válaszelem mindkét oldalán. Az összes kőzetgyapot közti illesztést CONLIT Glue ragasztóval kell tömíteni.



Az átvezetésnél lévő két CONLIT Ductrock / CONLIT Plus lemez közé egy kis darab alumínium fólia kerül. Ezen fólia kilógó részeit a fal és a szigetelő lemezek közé szorítjuk be. Az átvezetésnél a csatorna CONLIT Ductrock / CONLIT Plus szigetelése és a fal között keletkező rést ömlesztett kőzetgyapottal kell kitölteni. (min. 150 kg/m^3) A szigetelt szellőzőcsatorna köré a fal mentén mindkét oldalon egy 100 mm vastagságú CONLIT Ductrock / CONLIT Plus gallért helyezünk fel, melyet CONLIT Glue ragasztóval rögzítünk. Ezután ezt a csatorna szigeteléséhez szegekkel ($\varnothing 5 \times 125 \text{ mm}$; távolság 350 mm) rögzítjük.

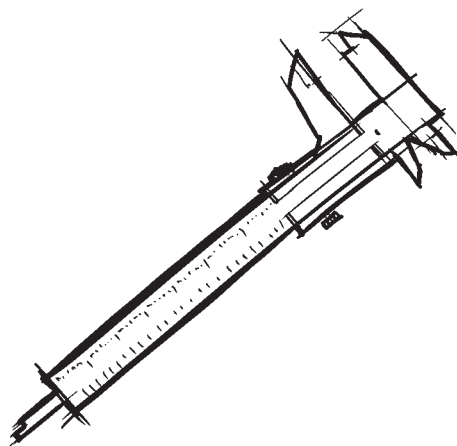
A gallér vastagsága megfelel a csatornán lévő szigetelés vastagságának. Minden egyes rést a CONLIT Ductrock / CONLIT Plus lemezek, valamint a CONLIT Ductrock / CONLIT Plus lemezek és a fal között CONLIT Glue ragasztóanyaggal kell rögzíteni.

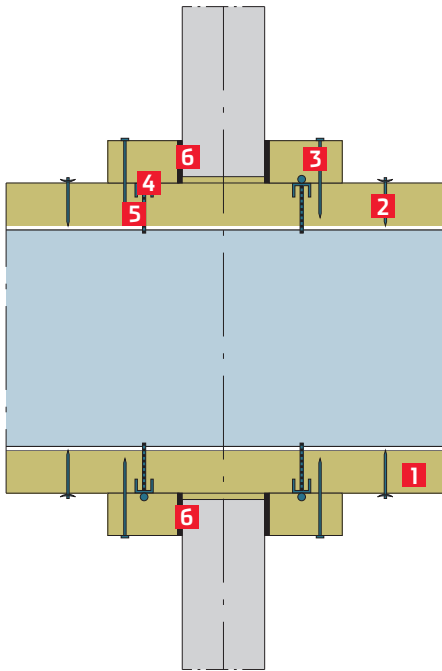
A falon átmenő csatorna nézete

1. $50 \times 25 \times 2,0 \text{ mm}$ -es acél C-szelvény a CONLIT Ductrock / Plus szigetelés belsejébe benyomva

CONLIT Ductrock / CONLIT Plus lemezekkel burkolt $1250 \text{ mm} \times 1000 \text{ mm}$ -nél nagyobb keresztmetszetű csatornáknál, de nem nagyobbaknál, mint $2500 \text{ mm} \times 1250 \text{ mm}$, az építészeti válaszelemeken történő átvezetéseknel, mindkét oldalukon, többlétszigeteléssel kell ellátni a kerületük mentén, a következő méretű gallér sávokkal: $60 \text{ mm} \times 120 \text{ mm}$ – átvezetés falon, $60 \text{ mm} \times 100 \text{ mm}$ – átvezetés földemen.

A szigetelt csatorna és válaszelem közti teret ki kell tölteni 150 kg/m^3 testsűrűségű kőzetgyapottal, vagy a CONLIT Ductrock / CONLIT Plus ALU lemez nyesedékeivel. Az összes illesztést CONLIT Glue ragasztóval kell tömíteni és megerősíteni horganyzott, acél rögzítő szegekkel.





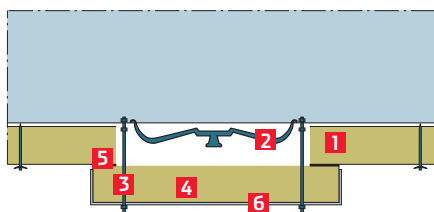
A falon átmenő csatorna keresztmetszete

1. CONLIT Ductrock / Plus, 2. acél tűske, 3. szerelési szeg, 4. acél szögvas, 5. menetes csavar, 6. CONLIT Glue ragasztó

Szervizajtó

A fém szellőzőcsatornáknál sima felületüknek köszönhetően remekül összeegyeztethető a jó levegőáramoltatás és a higiénia a tűzvédelemmel. A szervizajtók, vagy más néven megfigyelő ablakok, lehetőséget biztosítanak arra, hogy időről időre a csatorna belsejét is leellenőrizzük. Ezeket a szervizajtókat is könnyű szigetelni a CONLIT Ductrock / CONLIT Plus rendszernek köszönhetően.

A revíziós nyílások, amelyek biztosítják a hozzáférést a rendszer tisztításához, nem szabad, hogy csökkentsék a csatorna teherbírását és szigeteltségét, azaz a tűzvédelmi teljesítményét. A revíziós nyílások fedelei könnyen nyithatók kell, hogy legyenek, és a rajtuk elhelyezett tűzvédelmi szigetelés CONLIT Ductrock / CONLIT Plus lemezekből készülnek és leszerelhetőnek kell lennie. A fedél tűzvédelmi szigetelése minimum 100 mm-ben kell, hogy fedje a csatorna szigetelését.



A revíziós nyílás fedelének tűzálló szigetelése

1. CONLIT Ductrock/ CONLIT Plus, 2. revíziós nyílás fedele, 3. M10 menetes szár az anyával, 4. leszerelhető CONLIT Ductrock / Plus szigetelés, 5. CONLIT Glue ragasztó, 6. lemezburkolat

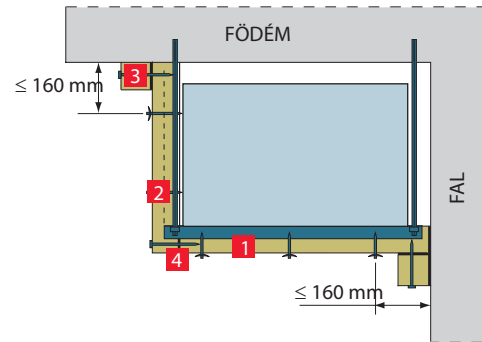
Csatornák két- és háromoldali védelme

Abban az esetben, ha a csatorna közel helyezkedik el a válaszelemhez és nincs lehetőség arra, hogy 4 oldalról biztosítsuk azt be, akkor alkalmazzuk a két- vagy háromoldali szigetelési megoldást. Ennek a feltétele az, hogy az építészeti válaszelem tűzállósági teljesítménye ne legyen kevesebb, mint a csatornájé. A szigetelőréteg és válaszelem találkozási helyén többlet sávot kell elhelyezni, mely CONLIT Ductrock/ CONLIT Plus min. 60 mm x 60 mm méretű lemezből készül. Ezt a sávot CONLIT Glue ragasztóval és acél rögzítő szegekkel illesztik össze a szigetelőréteggel.

Két- vagy háromoldali szigetelés kivitelezése

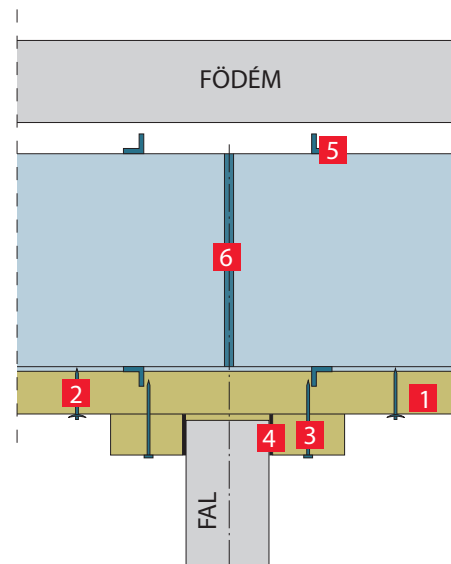
Vízszintes csatornák

Olyan szellőzőcsatornáknál, melyek egy helység sarkában helyezkednek el, vagy közvetlenül a mennyezethez illeszkednek, két- vagy háromoldali szigetelést kell alkalmazni. Vízszintes irányú csatornák, melyeket két- vagy háromoldali szigeteléssel láttak el rendelkezhetnek akár külső, akár belső felfüggesztéssel. Két- és háromoldali védelemnél a vízszintes csatornák esetében, a felfüggesztési elemek a szigetelés belsejében vannak elhelyezve.



CONLIT Ductrock / Plus lemezekkel kétoldali szigetelt vízszintes csatorna

1. CONLIT Ductrock / Plus, 2. acél tűske, 3. szerelési szög, 4. CONLIT Glue ragasztó



Két- vagy háromoldali szigetelt vezeték a falon keresztül való átvezetése

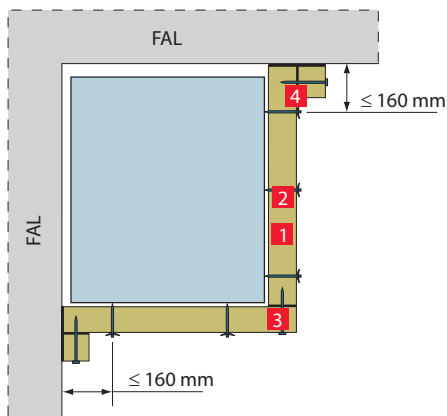
1. CONLIT Ductrock / Plus, 2. acél tűske, 3. szerelési szög, 4. CONLIT Glue ragasztó, 5. 30 x 30 x 3,0 mm-es acél szögvas, 6. a csatornát merevítő acélcső

Két- vagy háromoldali védelemmel ellátott csatornafal (masszív, vagy válaszfal) átvezetési helyén, a csatornán belül többleterősítést alkalmazunk 15 mm x 2 mm acélcső formájában, belső M5 menetes szárral. Pluszba a csatorna oldalaihoz a fal mindkét oldalán fel kell rögzíteni önmetsző lemezcsavarokkal 30 mm x 30 mm x 3 mm szögacél is.

Átvezetés esetén az U-alakú rögzítő elemeket csak a szigetelt részekben kell alkalmazni. Ezeket az U-alakú rögzítő elemeket a külső részekben L-alakú rögzítő elemekkel kell az épülethez (falhoz, mennyezethez vagy padlóhoz) erősíteni. Az L-alakú rögzítő elemeknek 50 mm-nek, vagy annál kisebbnek kell lenniük, hogy azokat a CONLIT Ductrock szegély teljesen eltakarja. A csatorna és az épületelem illeszkedése mentén CONLIT Ductrock gallért kell alkalmaznunk, melynek mérete legalább 60 x 60 mm legyen és a csatorna teljes hosszában kell alkalmazni.

Függőleges csatornák

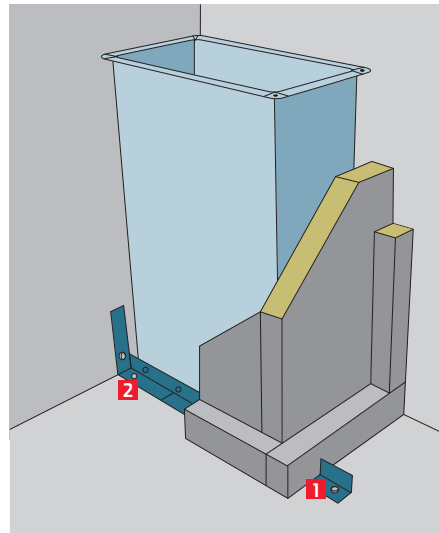
Két- vagy háromoldalas szigetelésű csatornák esetében a felhasznált L-alakú rögzítőknek mindig a csatorna hosszanti oldalán/oldalain kell elhelyezkedniük. Ezeket az L-alakú rögzítőket a kilátszó végükön az épülethez (padlóhoz vagy falhoz) kell rögzíteni.



CONLIT Ductrock / Plus lemezekkel kétoldalúan szigetelt függőleges csatorna

1. CONLIT Ductrock / CONLIT Plus, 2. acél túske, 3. szerelési szög, 4. CONLIT Glue ragasztó

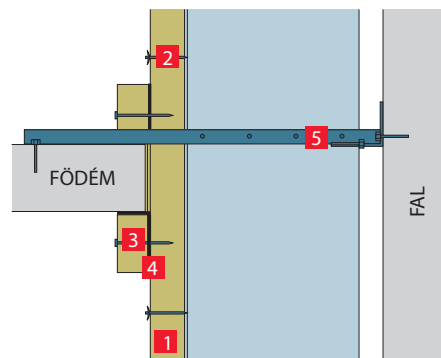
Abban az esetben, amikor a két- vagy háromoldalas szigetelt vezeték keresztülmegy a tömör födémén, a csatorna merevítését az 50 x 50 x 5,0 mm-es acél szögvasak segítségével oldjuk meg, amelyeket a csatornához menetes csavarral 100 mm-es távolságban, valamint a födémhez és falhoz az M10 horgony segítségével rögzítünk.



Két oldalról szigetelt, födémén átmenő csatorna nézete

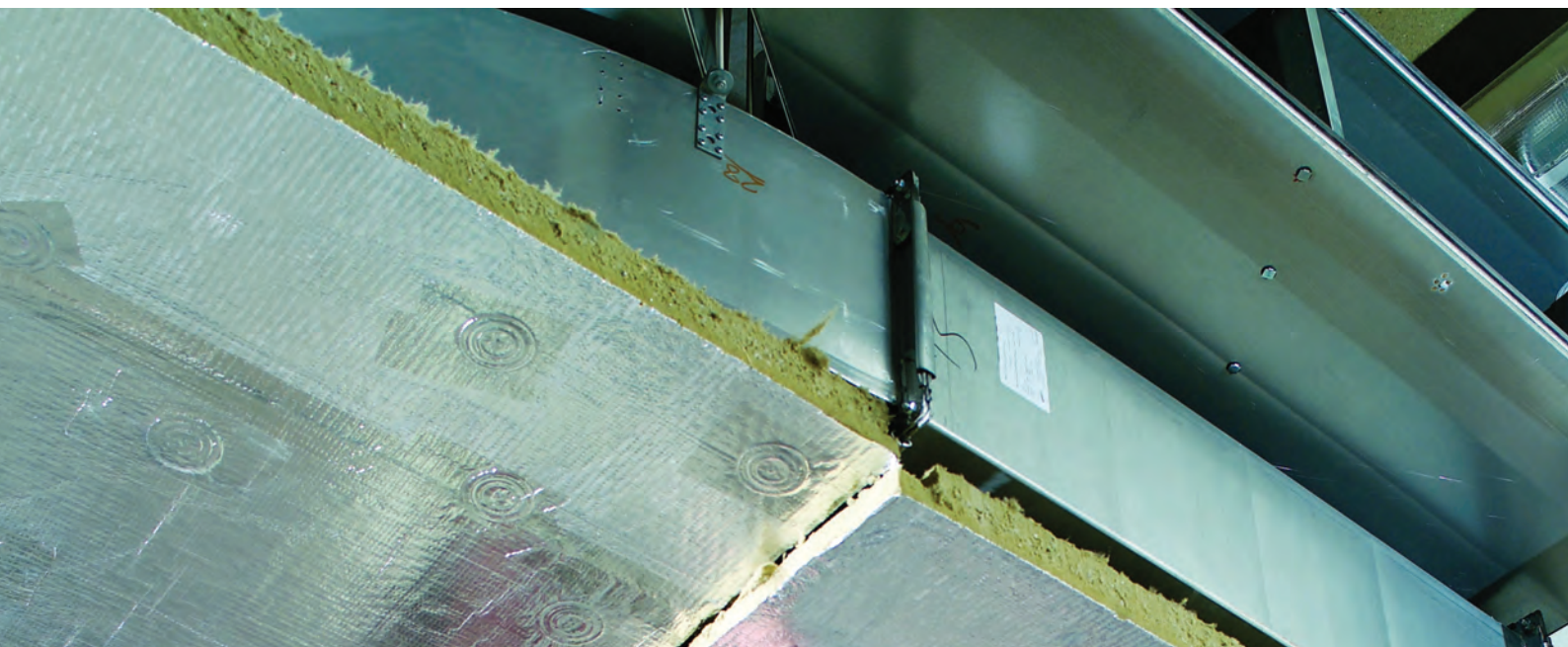
1. 50 x 50 x 5,0 mm-es szegvas, 2. menetes csavar

Az átvezetéskiegészítő 100 x 60 mm átmérőjű CONLIT Ductrock / Plus lemezből készülő gallérral van biztosítva, amely a vezeték kerületén, az elválasztó mindkét oldalán elhelyezésre kerül. Minden közetgyapot illesztést CONLIT Glue ragasztóval kell tömíteni.



Két oldalról szigetelt vezeték födémén való átvezetése

1. CONLIT Ductrock / CONLIT Plus, 2. acél túske, 3. szerelési szög, 4. CONLIT Glue ragasztó, 5. 50 x 50 x 5,0 mm-es szegvas



CONLIT Steel protect Board / ALU [CONLIT 150P / U (A/F)]

CONLIT tűzvédelmi rendszerek

Termékleírás

A CONLIT Steel protect Board lemezek:

- nem éghetőek (A1)
- hangelnyelők
- hőszigetelők
- jól feldolgozhatóak
- alaktartók
- víztaszítók
- újrahasznosíthatók

Felhasználás

- Acéloszlopok és acél tartórudak tűzvédelme;
- VB födémek tűzvédelme;

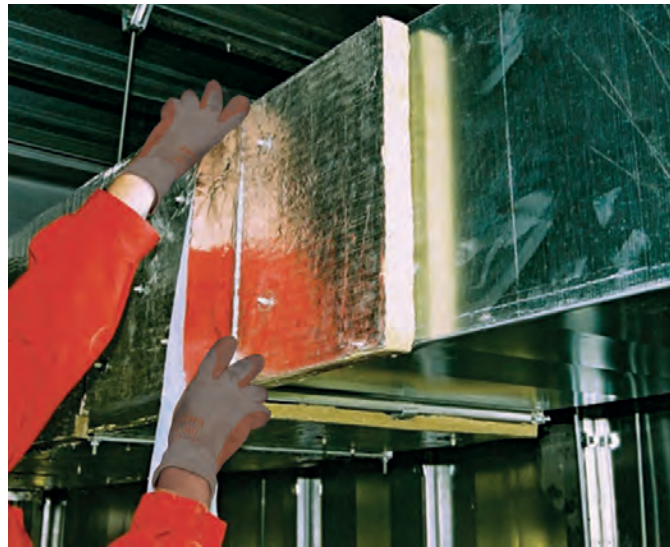
A bemutatott felhasználási példák az egyedi esetek különleges körülményeit nem vehetik figyelembe, és ezért felelősséget sem vállalhatunk értük. Kérjük vegye figyelembe az alkalmazástechnika útmutatóban és minősítésekben foglaltakat.

Szállítás, csomagolás

Csak az általunk kiadott és részünkről Ön által ismertnek feltételezett Általános Értékesítési, Szállítási és Fizetési Feltételeket (legutolsó kiadás) tekintjük magunkra nézve érvényesnek. A méretek, termékválaszték, csomagolási egységek az érvényes árlistában találhatóak (www.rockwool.hu).

Minőség és biztonság

A tűzvédelem területén a burkolatokkal szemben szigorú követelményeket támasztanak a biztonságot és a minőséget illetően. Magas hőmérsékletállóság, hatékony hő-, hang- és tűzvédelem biztosítása szükséges. A ROCKWOOL cég jól átgondolt, bevált és rendkívül biztonságos megoldásokat kínál. Az állandóan jó minőséget a cégen belüli és kívüli rendszeres anyagvizsgálatok garantálják.



A fenntartható fejlődés szolgálatában

A ROCKWOOL, mint környezettudatos cég, nagy hangsúlyt fektet termékei előállítására és felhasználására során a fenntartható fejlődésre és a természet védelmére.

A ROCKWOOL termékek kiváló hőszigetelő tulajdonságuk mellett további négy, a fenti filozófiához illeszkedő termékjellemzővel is rendelkeznek:

- Tűzvédelem (a kőzetgyapot 1000 °C-ig tűzálló)
- Akusztikai komfort (kiváló hangszigetelés)
- Tartósság (méret- és alaktartó)
- Fenntarthatóság (a fenntartható fejlődést szolgáló anyagok alkalmazása)

Tulajdonság	Jel	Érték	Mértékegység	Vonatkozó szabvány
Tűzvédelmi osztály	—	A1	—	EN 13501-1
Alkalmazási hőmérséklet határ	—	250	°C	—
Olvaspont	t_i	> 1000	°C	DIN 4102
Hővezetési tényező	λ	0,041	W/m · K	EN 12667, EN 12939
Testsűrűség	ρ_{sm}	> 150	kg · m ⁻³	MSZ EN 1602
Fajlagos hőkapacitás	C_p	0,84	kJ · kg ⁻¹ · K ⁻¹	—
Termékelőírás	—	MW-EN-13162-T4-WS-WL(P)	—	EN 13162

Hővezetési ellenállás + 10 Celsius fokon, R _p														
d (mm)	20	30	40	50	60	80	100	110	120	140	160	180	200	220
R _p (m ² K/W)	0,45	0,70	0,95	1,20	1,45	1,95	2,40	2,65	—	—	—	—	—	—

Ezek a műszaki információk mostani tudásszintünket és tapasztalatainkat tükrözik. Az előzetes értesítés nélküli változtatások jogát fenntartjuk. Kérjük, hogy ennek a termékismertetőnek mindig a legfrissebb változatát használja, mivel tapasztalataink és ismereteink állandóan bővülnek. Kérdéses esetekben kérjük, vegye fel a kapcsolatot munkatársunkkal.

Teljesítmény nyilatkozat (DoP) elérhetősége: <http://www.rockwool.com/dop/hu>

CONLIT Ductrock / Plus

CONLIT tűzvédelmi rendszerek

Termékleírás

A CONLIT Ductrock /Plus tűzvédelmi kőzetgyapot lemez anyaga granulált magnézium-hidroxidot tartalmaz, mely hő hatására nagy mennyiségű, kristályos szerkezetű kötődő vizet bocsát ki. Ez tűz esetén hűti a védeni kívánt szellőzővezeték. Vastagsága: 60 mm. Használatával a táblázatban szereplő tűzvédelmi besorolást lehet elérni.

Csomagolás

A CONLIT Ductrock /Plus tűzvédelmi lemez ROCKWOOL feliratos kartondobozba csomagolva kerül forgalomba. A termék legfontosabb tulajdonságai a csomagolóanyagra ragasztott kísérőcímkén is olvashatók. A méretek, termék-választék, csomagolási egységek az érvényes árlistán találhatóak (www.rockwool.hu).



FIGYELEM!

A CONLIT Plus lemezeket száraz helyen kell tárolni – védeni a nedvesség hatásaival szemben.

ALKALMAZÁSI PÉLDA

2,5 mm x 1,25 m méretű és – 1500 Pa- +500 Pa üzemi nyomású fűsteltávolító csatorna tűzvédelmi szigetelése.

ITB AT-15-6856/2015 Műszaki Engedély alapján (2020. április 3.)

Szellőző és légkondicionáló	Érték	Keresztmetszet	Vonatkozó szabvány
Nyomás -500 Pa - +500 Pa • CONLIT Ductrock / CONLIT Plus 60 • CONLIT Ductrock / CONLIT Plus 120 • CONLIT Ductrock / CONLIT Plus 120	EI 60 (ve ho i ←→) S EI 120 (ve ho i ←→) S EI 120 (ve ho i ←→) S	max. 1250x1000 mm max. 1250x1000 mm 1250x1000mm és 2500x1250 között	EN 13501-3+A1:2010, EN 1363-1:2012 EN 15882-1:2012, EN 1366-1:2014 i és EN 1366-8:2006

Füstelszívó	Érték	Keresztmetszet	Vonatkozó szabvány
Nyomás -500 Pa - +500 Pa és -1500 Pa - +500 Pa • CONLIT Ductrock / CONLIT Plus 60 • CONLIT Ductrock / CONLIT Plus 120 • CONLIT Ductrock / CONLIT Plus 120	EI 60 (ve ho) S500 multi EI 120 (ve ho) S500 multi EI 120 (ve ho) S1500 multi	max. 1250x1000 mm max. 1250x1000 mm 1250x1000mm és 2500x1250 között	EN 13501-4+A1:2010 EN 1363-1:2012, EN 15882-1:2012, EN 1366-1:2014 i és EN 1366-8:2006

A közölt értékek csak a Műszaki Engedélyben foglalt műszaki tartalom betartása esetén érvényesek.

P-3335/4305-MPA BS Műszaki engedély alapján (2021. május 27-ig érvényes)

Szellőző és légkondicionáló	Érték	Keresztmetszet	Vonatkozó szabvány
• CONLIT Ductrock / CONLIT Plus 90	EI 90 (ho, ve i ←→) S	max. 1200x1000 mm	EN 1366-1:1999 EN 13501-3:2010-02

Tulajdonság	Jel	Érték	Mértékegység	Vonatkozó szabvány
Alkalmazási hőmérséklet határ	—	250	°C	—
Olvadáspont	t_t	> 1000	°C	DIN 4102-17
Hővezetési tényező	λ	0,045	W·m ⁻¹ ·K ⁻¹	EN 13162
Testsűrűség • CONLIT Ductrock / CONLIT Plus 60 • CONLIT Ductrock / CONLIT Plus 90 • CONLIT Ductrock / CONLIT Plus 120	ρ_{sm}	195 300 320	kg/m ³	EN 1602

A közölt műszaki információk a nyomtatás időpontjáig megszerzett legjobb szak tudásunkat és tapasztalatainkat tükrözik. Kérjük, győződjön meg arról, hogy ennek a prospektuslapnak a legfrissebb változatát használja-e, mivel szak tudásunk és tapasztalataink is folyamatosan gyarapodnak.

Terméknév	Vastagság (mm)	Méret (mm)	Lemezlapok száma a raklapon (db)	Raklap (m ²)
CONLIT Plus 60	60	1200 x 1000	20	24
CONLIT Plus 120 ALU	60	1200 x 1000	20	24
CONLIT Ductrock 90 ALU	60	1500 x 1000	20	30



ROCKWOOL Hungary Kft.
Budapesti iroda:
H-1123 Budapest, Alkotás út 39/c.
tel.: +36 1 225 2400
fax: +36 1 225 2401
www.rockwool.hu