

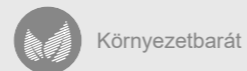
# Gazdaságos és biztonságos

# Betoncserép termékválaszték

## CREATON BETONCSERÉP

ROBUSZTUS ÉS KÖRNYEZETBARÁT

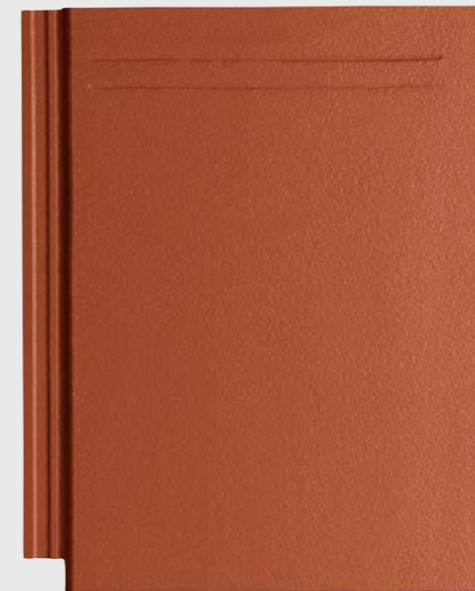
Alapanyagok: homok, portlandcement és víz. Időjárás- és fagyálló, ellenáll az UV-sugárzásnak, színtartó, tömör, ultrakemény felületi réteggel. Éghetetlen, vízzáró, és saját súlyának köszönhetően különösen viharálló.



A nyomtatásból eredő színbeli eltérések és technikai változtatások jogát fenntartjuk. 2017. II. kiadás. Tartalmilag lezárva: 2017. január.

CREATON South-East Europe Kft.  
H-8960 Lenti  
Cserépgyár u. 1.  
Telefon: +36 92 551 550  
Telefax: +36 92 551 559  
info@creaton.hu  
www.creaton.hu







an **etex** company



**Új hangsúlyt helyezünk a tetőre.**

## Modern építőanyag a sokoldalú tetőért

### BETONCSEREPEK

-  **Modern anyag:** homokból, cementből, vízből és színpigmentekből készül.
-  **Kedvező ár és egyszerű kivitelezés.**
-  **Egyedülálló:** a kettős vízborda kiegészítő védelmet nyújt az esővíz bejutása ellen.
-  **100%-ig újrahasznosítható:** a tetőcserepek bezúzás után ismét teljes egészében felhasználhatók a gyártási folyamatban.
-  **Már 10°-os hajlásszögű tetőn is alkalmazható.**
-  **DINplus szerint ellenőrzött.**
-  **Kiegészítők széles választéka kapható.**



TEHERBÍRÓ KÉPESSÉG

**30%-KAL NAGYOBB**  
a **DINplus** szabványban előírtánál

DuraTop Pro

Planar

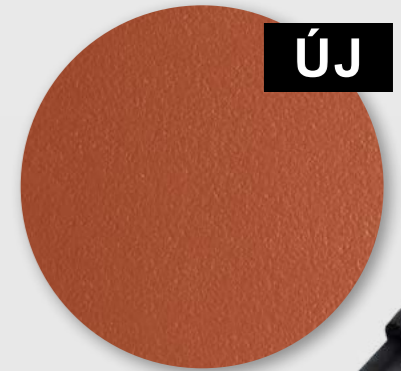
### TERMÉKVÁLASZTÉK

A CREATON betoncserepek kétféle felülettel, valamint selymesen matt színekben, számos vonzó színvariációban érhetőek el.



#### Planar

A Planar felületű betoncserep finom és sima kialakítású, amely hosszú időn át megóvja a tetőt a szennyeződések megtapadásától. Számtalan matt és fényes színben elérhető.



#### DuraTop Pro\*\*

Ultrafinom, kétszeresen ragyogó felület, amely minden terméktípusban és színben elérhető a hosszú távú harmonikus megjelenésért.



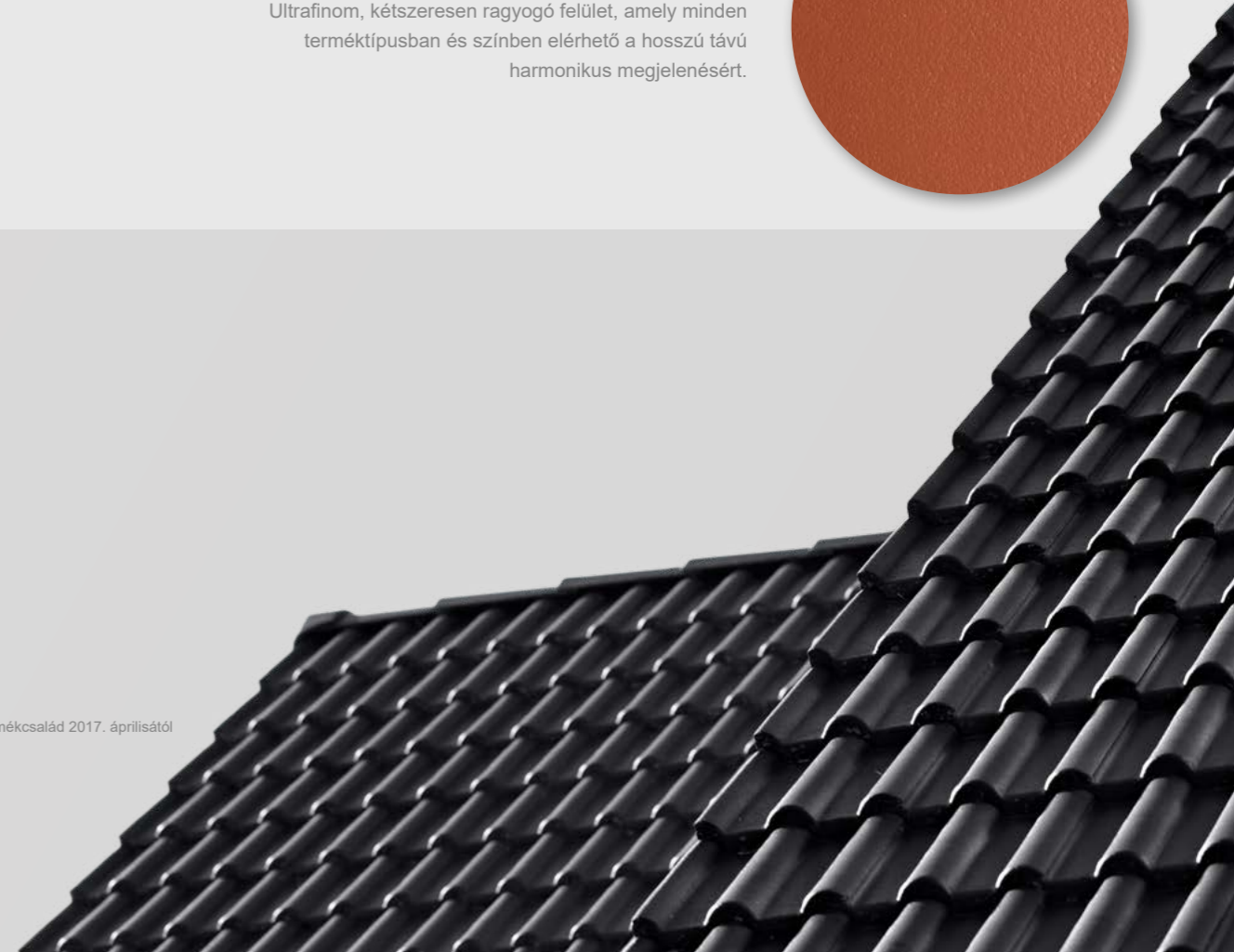
### MINŐSÉGI BETONCSEREPEK

Az optimalizált homokkeveréknek köszönhetően, még kedvezőbb tulajdonságok:

- magasabb törőszilárdság
- simább felület
- magas minőségű, lekerekített alsó perem

További információ a [www.creaton.hu](http://www.creaton.hu) oldalon.

\*\* A DuraTop Pro termékcsalád 2017. áprilisától rendelhető.



## HEIDELBERG – a klasszikus



**IDŐTÁLLÓ  
FORMA**

# HEIDELBERG

-  Hagymányos, időtálló forma új épületekhez és felújításokhoz.
-  A kettős vízborda kiegészítő védelmet nyújt az esővíz bejutása ellen.
-  A lekerekített lábvonal segíti a víz gyors elfolyását, és megakadályozza az alsó él elszennyeződését.
-  A felfüggesztő fül stabil alsó bordái megakadályozzák a nedvesség felgyülemelését a cseréplecén.
-  Az alsó él kettős bordázata hófúvás, vagy zivatar esetén is megakadályozza a csapadék bejutását.

## TERMÉKVÁLASZTÉK

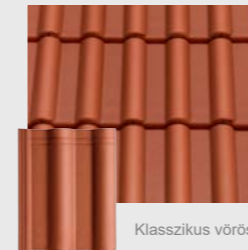


Planar

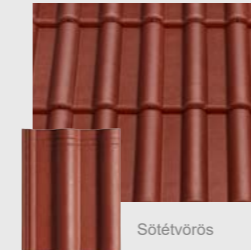


DuraTop Pro\*\*

## SZÍNEK

Planar  
felülettel

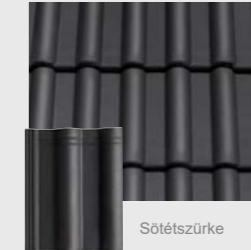
Klasszikus vörös



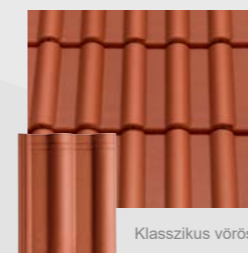
Sötétvörös



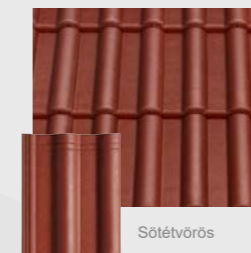
Sötétbarna



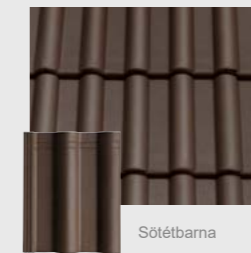
Sötétszürke

DuraTop Pro\*\*  
felülettel

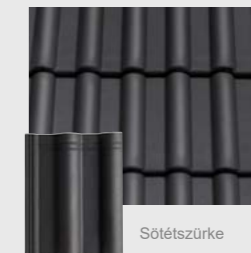
Klasszikus vörös



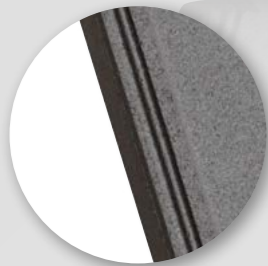
Sötétvörös



Sötétbarna



Sötétszürke



Magasan fekvő oldalhorony oldalt nyitott fugával, amely jobban elvezeti a vizet, tehermentesíti az oldalsó hornyot és véd az idő előtti mohásodástól.



További tájékoztatást és műszaki adatokat a 14/15. oldalon talál.

\*\* A DuraTop Pro termékcsalád 2017. áprilisától rendelhető.

## GÖTEBORG – a dinamikus



HULLÁMFORMÁJÚ  
PROFIL

# GÖTEBORG

- 

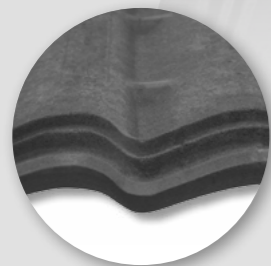
Hullámformájú profil, északi bájjal.
- 

A kettős vízborda kiegészítő védelmet nyújt az esővíz bejutása ellen.
- 

Magasan fekvő oldalhorony oldalt nyitott fugával jobban elvezeti a vizet, tehermentesíti az oldalsó hornyot és véd az idő előtti mohásodástól.
- 

A lekerekített lábvonal segíti a víz elfolyását, és megakadályozza az alsó él elszennyeződését.
- 

A felfüggesztő fül stabil alsó bordái megakadályozzák a nedvesség felgyülemelését a cseréplecén.



Az alsó él kettős bordázata megakadályozza hófúvaskor vagy zivatarkor a csapadék bejutását.



További tájékoztatást és műszaki adatokat a 14/15. oldalon talál.

## TERMÉKVÁLASZTÉK



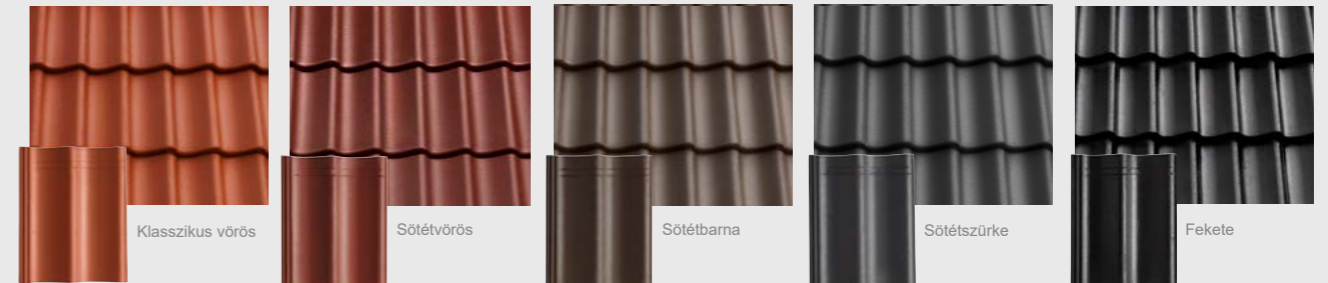
Planar



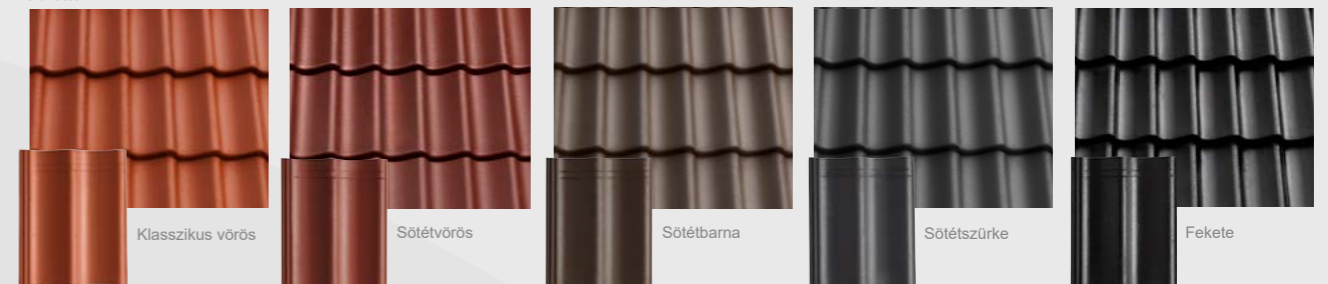
DuraTop Pro\*\*

## SZÍNEK

Planar  
felülettel



DuraTop Pro\*\*  
felülettel



\*\* A DuraTop Pro termékcsalád 2017. áprilisától rendelhető.

## VERONA – az attraktív

# VERONA

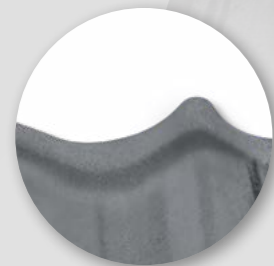
-  Az egyedülálló geometriai kialakítás tehermentesíti az oldalhornyot.
-  A kettős vízborda kiegészítő védelmet nyújt az esővíz bejutása ellen.
-  Magasan fekvő oldalhorony oldalt nyitott fugával, amely jobban elvezeti a vizet, tehermentesíti az oldalsó hornyot és véd az idő előtti mohásodástól.
-  Az alsó él kettős bordázata megakadályozza hófúvaskor vagy zivatarok a csapadék bejutását.
-  Finom forma az egyedülálló megjelenésért.

EGYEDÜLÁLLÓ  
**FORMA**



**reddot design award**

Elynyerte a Red Dot Design Award díjat



A felfüggesztő fül stabil alsó bordái megakadályozzák a nedvesség felgyülemelését a cseréplécen.



További tájékoztatást és műszaki adatokat a 14/15. oldalon talál.

## TERMÉKVÁLASZTÉK



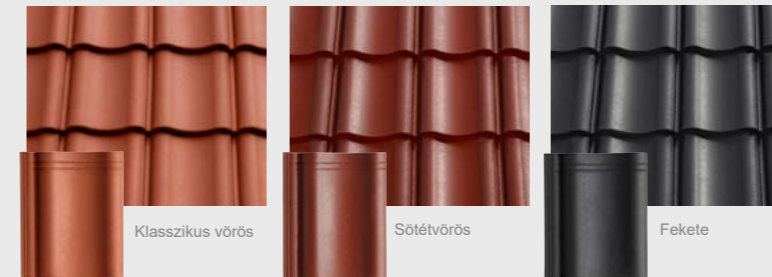
Planar



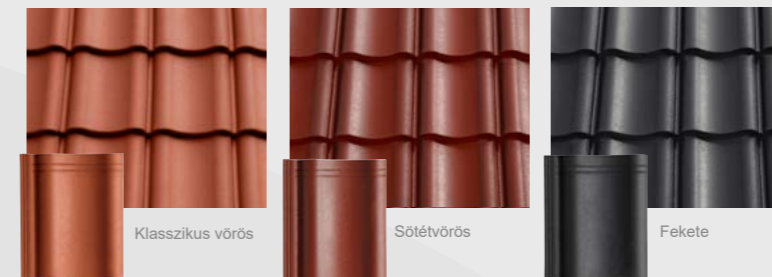
DuraTop Pro\*\*

## SZÍNEK

Planar  
felülettel



DuraTop Pro\*\*  
felülettel



\*\* A DuraTop Pro termékcsalád 2017. áprilisától rendelhető.

## KAPSTADT – a sík felületű

# KAPSTADT

- Modern, tiszta vonalvezetés a rejtett oldalhoronyig.
- A kettős vízborda kiegészítő védelmet nyújt az esővíz bejutása ellen.
- Mélyen fekvő oldalhorony felfelé nyitott fugával (csak kötésben rakható, a Német Tetőfedők Központi Egyesületének előírásai szerint).
- A felfüggesztő fül stabil alsó bordái megakadályozzák a nedveség felgyülemlését a cseréplecén.
- Az alsó él kettős bordázata megakadályozza hófúvaskor vagy zivatarkor a csapadék bejutását.

FOLYAMATOSAN ZÁRT  
**ALSÓ ÉL**



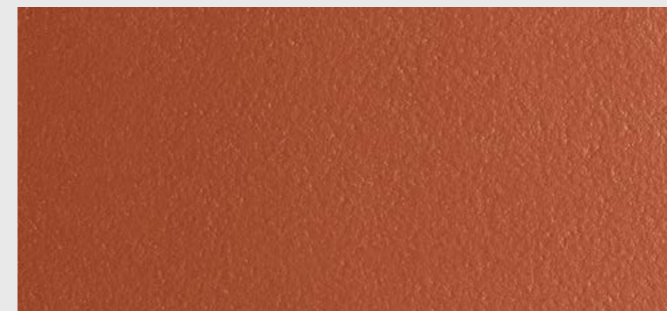
Elyerte a TREND Award BAU 2013 építészeti díjat.

Teljesen zárt alsó él az oldalhornyoknál is.

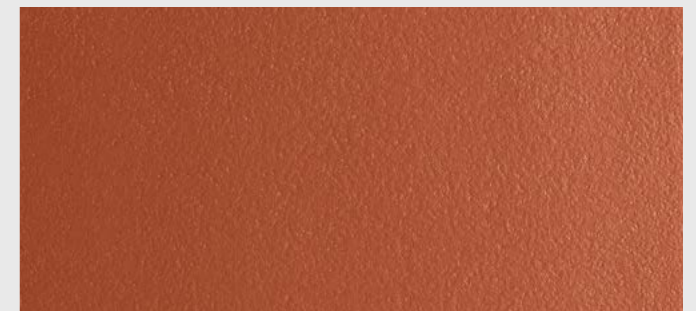


További tájékoztatást és műszaki adatokat a 16/17. oldalon talál

## TERMÉKVÁLASZTÉK



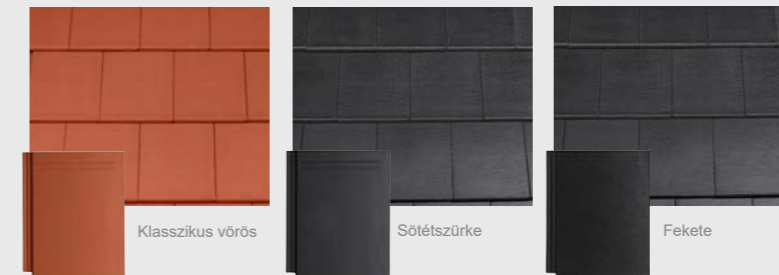
Planar



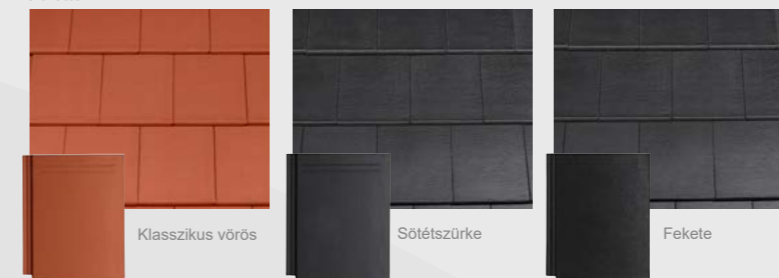
DuraTop Pro\*\*

## SZÍNEK

Planar felülettel



DuraTop Pro\*\* felülettel



\*\* A DuraTop Pro termékcsalád 2017. áprilisától rendelhető.

# Betoncserép – biztonságos és elegáns

- 1 KAPSTADT sötétszürke
- 2 GÖTEBORG sötétszürke
- 3 VERONA klasszikus vörös
- 4 KAPSTADT sötétszürke
- 5 HEIDELBERG klasszikus vörös
- 6 HEIDELBERG sötétszürke
- 7 HEIDELBERG klasszikus vörös
- 8 HEIDELBERG sötétszürke



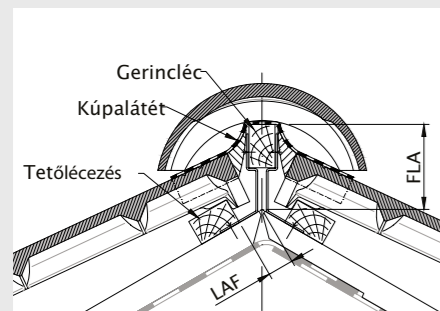
# Mérték szerinti tetőfedés – hullámos profilú betoncserepek

## HEIDELBERG/GÖTEBORG/VERONA

### MŰSZAKI ADATOK



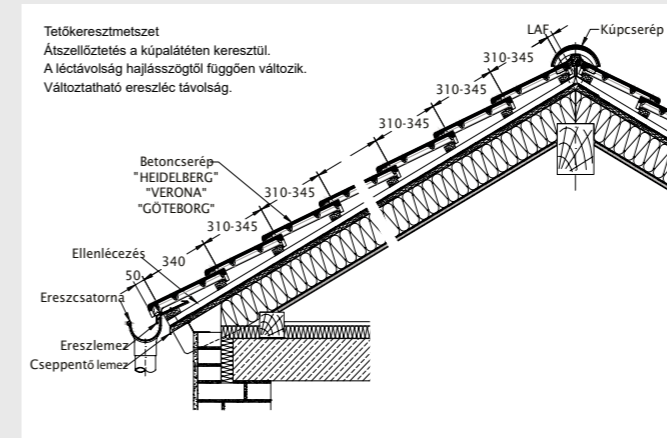
Fedési szélesség	min.	kb. 300 mm
	átl.	kb. 300 mm
	max.	kb. 300 mm
Fedési hosszúság	min.	kb. 310 mm
	átl.	kb. 328 mm
	max.	kb. 345 mm
Cserépigény	min.	kb. 9,7 db/m <sup>2</sup>
	átl.	kb. 10,2 db/m <sup>2</sup>
	max.	kb. 10,7 db/m <sup>2</sup>
Darabsúly	kb. 4,5 és 4,8 kg között	
Csomag	40 darab / csomag	



### HEIDELBERG, GÖTEBORG, VERONA kúpcserép (szükséglet: 2,5 db/fm)

	Hajlásszög	10°	15°	20°	25°	30°	35°	40°	45°	50°	55°	60°
Cserépléc 30/50	LAF	-	35	33	32	30	29	28	26	25	25	25
	FLA	-	113	107	102	98	93	89	85	82	79	76
Cserépléc 40/60	LAF	-	35	33	32	30	29	28	26	25	25	25
	FLA	-	122	117	112	108	104	101	98	92	89	86

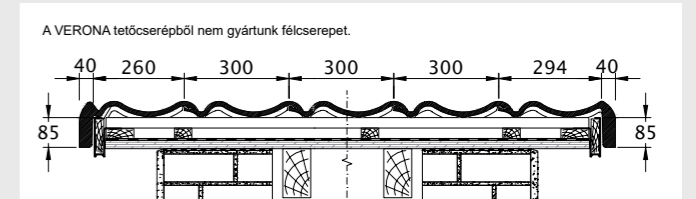
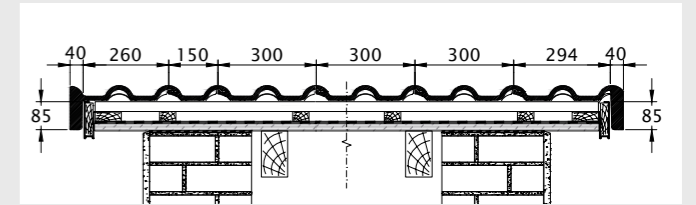
A CREATON HEIDELBERG, VERONA és GÖTEBORG tetőcserepekhez megjelenésben tökéletesen illeszkedő, félkerek kúpcserépet kínálunk. Ezt a kúpcserépet kb. 50 mm átfedéssel kell felrakni. Minden kúpcserépet kúpcsapoccsal és egy d=4,5 mm, min. 24 mm becsavarási mélységű csavarral kell a gerincléhez rögzíteni.



### Lejtés irányú átfedés

Hajlásszög	Lejtés irányú átfedés	Léctávolság
>30°	75 - 110 mm	310 - 345 mm
≥22°	85 - 110 mm	310 - 335 mm
<22°	100 - 110 mm	310 - 320 mm

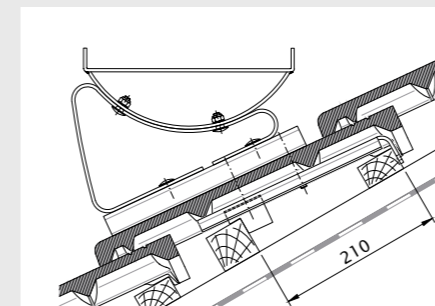
Az oromszegélyeket rendszerint szegélycserepekkel zárjuk. Minden szegélycserepet legalább 1 db d=4,5 mm, min. 24 mm becsavarási mélységű csavarral kell a tetőléchez rögzíteni. A szegélycserepek oldalfa 90 mm vagy 120 mm hosszan fedi egymást. A táblázatban



### Szegélycserepek

Típus	Lejtés irányú átfedés	Léctávolság
90 mm	75 - 85 mm	335 - 345 mm
120 mm	86 - 110 mm	310 - 334 mm

metgalálja az átfedés hosszára és a cseréplecek távolságára vonatkozó adatokat. A HEIDELBERG, VERONA és GÖTEBORG szegélycserepek oldalfa 85 mm magas.



### Hófogó és járórendszer választék hullámos profilú tetőcserepekhez

Tetőléc	Szarufák távolsága (tengelytávolság)	Támasztóléc keresztmetszet	Facsar	Támasztóléc távolság
3 x 5 cm	≤ 80 cm	50 x 60 mm	6 x 100 mm	21 cm
4 x 6 cm	≤ 100 cm	60 x 60 mm	6 x 120 mm	21 cm

A tartólécet a gerincoldali léctől 21 cm távolságra kell felcsavarozni (lásd a rajzot). A léctet legalább 2 szarufán 2 db facsarral kell rögzíteni (a csavar hosszát lásd a táblázatban). A csavarlyukakat előre kifúrjuk. A járórács 15°-55° tető hajlásszög között építhető be.

### Félnyeregterelő cserép hullámos profilú tetőcserephez

Átfedés	Léctávolság	"PA"
110 mm	310 mm	255 mm
105 mm	315 mm	260 mm
100 mm	320 mm	265 mm
95 mm	325 mm	270 mm
90 mm	330 mm	275 mm
85 mm	335 mm	280 mm
80 mm	340 mm	285 mm
75 mm	345 mm	290 mm

A félnyeregterelő gerincét lezáró félnyeregterelő cserepeket (mindegyiket!) az eresz felőli oldalon viharkapoccsal, a gerinc felőli oldalon egy gumitömítéses d=4,5 mm, min. 24 mm becsavarási hosszúságú nemesacél csavarral a tetőléchez kell rögzíteni. A táblázati értéktől eltérő léctávolság esetén ügyelni kell arra, hogy a félnyeregterelő cserepek hajlásszöge megegyezzen az alapcserepek hajlásszögével. Szerkezeti megoldástól függően szükség lehet arra, hogy erősebb cserepeket építsenek be, és/vagy a félnyeregterelő cserepet tartó léctávolságát ehhez illesszék.



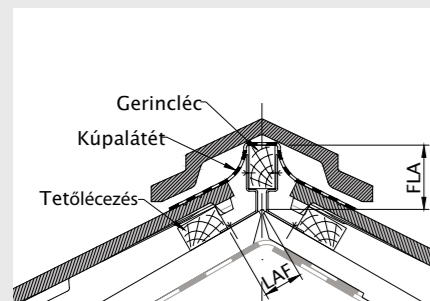


# Mérték szerinti tetőfedés – sík betoncserép

## KAPSTADT MŰSZAKI ADATOK



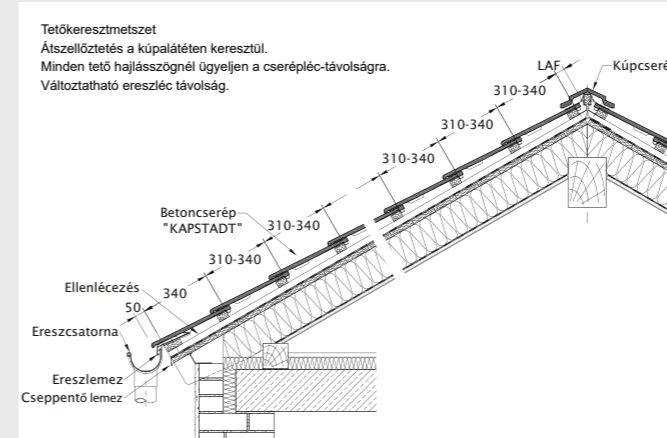
Fedési szélesség	min.	kb. 300 mm
	átl.	kb. 300 mm
	max.	kb. 300 mm
Fedési hosszúság	min.	kb. 310 mm
	átl.	kb. 325 mm
	max.	kb. 340 mm
Cserépigény	min.	kb. 9,8 db/m <sup>2</sup>
	átl.	kb. 10,2 db/m <sup>2</sup>
	max.	kb. 10,7 db/m <sup>2</sup>
Darabsúly	kb. 4,7 kg	
Csomag	35 darab / csomag	



KAPSTADT kúpcserép (szükséglet: 2,3 db/fm)

	Hajlásszög	10°	15°	20°	25°	30°	35°	40°	45°	50°	55°	60°
Cserépléc 30/50	LAF	-	45	45	45	45	45	45	45	45	-	-
	FLA	-	102	92	83	74	68	61	55	48	-	-
Cserépléc 40/60	LAF	-	40	40	40	40	35	35	35	35	-	-
	FLA	-	112	103	94	86	80	75	70	64	-	-

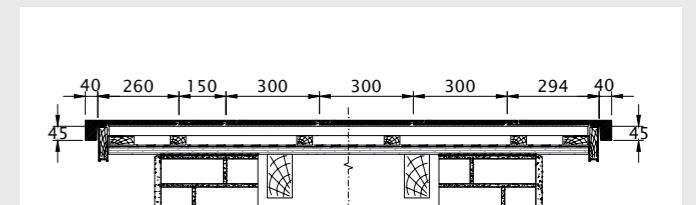
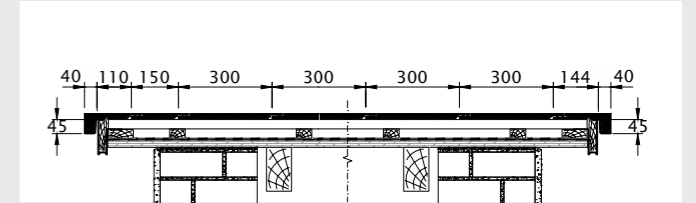
A CREATON KAPSTADT kúpcserépet átfedés nélkül kell az élre és a gerincre fektetni. A rögzítés egy speciálisan kialakított él- és gerinckapoccsal történik a 30/50 mm keresztmetszetű gerincléc felső oldalára. Szélesebb él- és gerinclécek alkalmazása esetén szükség lehet él- és gerinckapocok alkalmazására az elbillenés megakadályozása érdekében. Ezenkívül megfelelő szellőző elemeket kell beépíteni. Az él- és gerinclécek tető dőlésszögétől függő magasságát a táblázatban találja. Köztes tetőlejtéseket lehet interpolálni. Az él- és gerinclécek fektetésekor ügyeljen arra, hogy az él- és gerinckapocok tömítőcsíkja közepén, a két rögzítendő kúpcserép között legyen a víz állandó elvezetésének biztosítása érdekében.



### Lejtés irányú átfedés

Hajlásszög	Lejtés irányú átfedés	Léctávolság
>35°	80 - 110 mm	310 - 340 mm
≥25°	95 - 110 mm	310 - 325 mm
<25°	105 - 110 mm	310 - 315 mm

Az oromszegélyeket rendszerint szegélycserepekkel zárjuk. Minden szegélycserepet legalább 1 db d=4,5 mm, min. 24 mm becsavarási mélységű csavarral kell a tetőléchez rögzíteni. Mivel a Kapstadt tetőcserepeket mindig kötésben kell felrakni, ezért egész és fél szegélycserep is

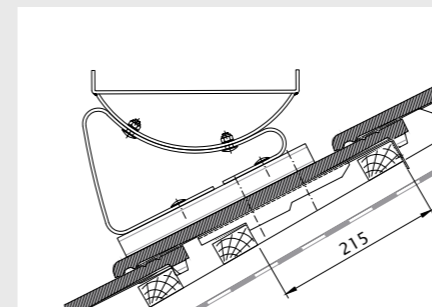


### Szegélycserepek

Típus	Lejtés irányú átfedés	Léctávolság
90 mm	75 - 85 mm	335 - 345 mm
120 mm	86 - 110 mm	310 - 334 mm

rendelhető. A szegélycserepek oldalfalai 90 mm vagy 120 mm hosszan fedik egymást.

A táblázatban megtalálhatók az átfedés hosszára és a cseréplécek távolságára vonatkozó adatok.



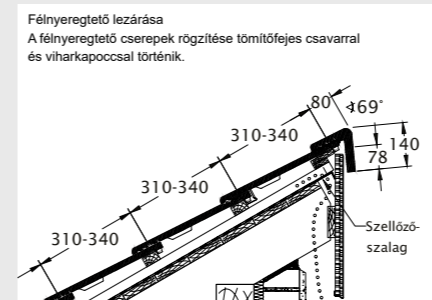
### Hófogó és járórendszer választék sík tetőcserepekhez

A tartóléc keresztmetszete megegyezik a cseréplécével. A kiegészítő tartólécet a gerinccel 215 mm távolságra kell beépíteni. Legalább 2 szarufára kell felfektetni, és minden szarufán 2 db, legalább 6 x 100 mm csavarral kell rögzíteni. Az alapelemeket egy legalább 4,5 x 45 mm-es facsavarral kell a tetőléchez rögzíteni. A járórácsot a tartókengyel beszerelését követően kell vízszintesre igazítani, majd önzáró anyákkal rögzíteni. Minden járórendszer elemnek 2 tartókengyelre kell felfeküdnie. A járórácsokat az azokkal együtt szállított csavarokkal kell rögzíteni. Több egymás mellett elhelyezett elemet (rácsot) külön kapható összekötő készlettel kell összekapcsolni.

A hófogórács támasztó alapelemeit a többi tetőcserepsorral szembeni követelményektől függően lehetőleg az eresz fölötti második vagy harmadik tetőcserepsorba kell beépíteni. Több egymás mellett elhelyezett hófogórácsot illesztésenként két, külön kapható összekötőhüvellyel kell összeerősíteni.

### Félnyeregeltető készítése

A félnyeregeltető gerincét lezáró félnyeregeltető cserepeket (mindegyiket!) az eresz felőli oldalon viharkapoccsal, a gerinc felőli oldalon egy gumitömítéses d=4,5 mm, min. 24 mm becsavarási hosszúságú nemesacél csavarral a tetőléchez kell rögzíteni. A félnyeregeltető cserepeket tartó lécz távolságának meg kell egyeznie a tetőcserepeket tartó lécz távolságával.



# CREATON TETŐFÓLIÁK

A SZAKSZERŰ ALÁTÉTHÉJAZATOK BIZTONSÁGOS ELKÉSZÍTÉSÉHEZ

A legnagyobb biztonság és funkcionalitás nagyon kis hajlásszögű tetőknél is – tetőfóliáink feleslegessé teszik drága külső tetőhéjazat alatti szigetelés építését.

## CREATON „UNO“

A klasszikus páraáteresztő, szabadon fektetett alátét fólia

## CREATON „DUO“

A gazdaságos alátét fólia ragasztócsíkkal, a magasabb követelmények kielégítésére.

## CREATON „TRIO“

Páraáteresztő, vízzáró alátét héjazat integrált ragasztócsíkokkal magas igényekre szabva

## CREATON „QUATTRO“

A legmagasabb igényekre szabott vízhatlan, gazdaságos alátét héjazat

### Univerzális alátét fólia tartozékok

	<b>NKS varratlezáró ragasztószalag</b> (25m/tekercs / 12 tekercs/ karton / 288 tekercs/raklap)		<b>UAB páraáteresztő alátét fólia ragasztószalag</b> (5m/tekercs / 4 tekercs/ karton / 60 karton/raklap)		<b>"QUATTRO" Hőlégfúvó</b> (csak külön kapható)
	<b>SKL speciális ragasztó</b>		<b>NDB PE szegezést lezáró tömítőszalag</b> (30m/tekercs / 8 tekercs/karton / 18 karton/raklap)		<b>Előregyártott külső sarokelem</b> (csak darabonként kapható)
	<b>NDS szegtömítő szalag</b> (10m/tekercs / 12 tekercs/ karton / 252 tekercs/raklap)		<b>QSM PVC ragasztó</b> (1l/doboz - kb. 1l / 200 m <sup>2</sup> / 6 doboz/karton / 60 karton/ raklap)		<b>KKS Ellenléc lezárószalag</b> (20m/tekercs / 3 tekercs/ karton / 54 karton/paletta)
	<b>NDM szegtömítő massa</b> (1000 ml/flakon - kb. 50 fm ellenléchez / 10 flakon/ karton / 240 flakon/paletta)		<b>QSM - ecsettel ellátott flakon</b> (csak külön kapható)		

### A CREATON alátét héjazatok felhasználási lehetőségei

HEIDELBERG, GÖTEBORG, VERONA	KAPSTADT	Magasabb követelmények a tetőszerkezetekkel szemben			
		–	egy további igénybevételi tényező	két további igénybevételi tényező	három további igénybevételi tényező
≥ 22° előírt tetőhajlásszög	≥ 30° előírt tetőhajlásszög	• Szabadon fekvő alátét héjazat • UNO	• Szabadon fekvő alátét héjazat • UNO	• Szabadon fekvő alátét héjazat • UNO	• Szabad átlapolású alátét héjazat • UNO
≥ 18°	≥ 24°	• Szabadon fekvő alátét héjazat • UNO	• Szabadon fekvő alátét héjazat • UNO	• Szabad átlapolású alátét héjazat • UNO	• Szélzáró alátét héjazat • DUO
≥ 16°	≥ 22°	• Szélzáró alátét héjazat • DUO	• Szélzáró alátét héjazat • DUO	• Szélzáró alátét héjazat • DUO	• Szélzáró alátét héjazat • DUO
≥ 14°	≥ 18°	• Vízzáró alátét héjazat • TRIO	• Vízzáró alátét héjazat • TRIO	• Vízzáró alátét héjazat • TRIO	• Vízhatlan alátét héjazat • QUATTRO
≥ 10°	≥ 10°	• Vízhatlan alátét héjazat • QUATTRO	• Vízhatlan alátét héjazat • QUATTRO	• Vízhatlan alátét héjazat • QUATTRO	• Vízhatlan alátét héjazat • QUATTRO

## TOVÁBBI INFORMÁCIÓK

Teljes tartozékválasztékunkról további részletes információt talál a [www.creaton.hu](http://www.creaton.hu) internetes oldalunkon.

