

„TITANIA“

Rugalmas tetőcserép



A nyomdai színeltérések és műszaki változtatások jogát fenntartjuk. 2017. I. kiadás. Tartalmilag lezárva: 2017. március

CREATON South-East Europe Kft.
H-8960 Lenti, Cserépgyár u. 1.
Telefon: +36 92 551 550
Telefax: +36 92 551 559
E-mail: info@creaton.hu
www.creaton.hu



H

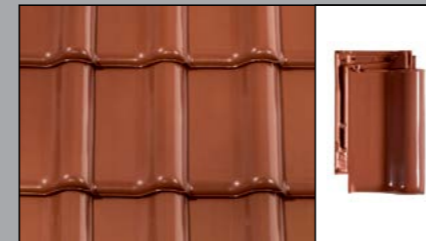
„TITANIA“ – A nagyformátumú megoldás



A nagyformátumú „TITANIA” tetőcserép nem csupán méreteiben (324 x 515 mm), hanem terméktulajdonságaiban is méltó a nevéhez.

A „TITANIA” az átlagosan 9,0 - 10,1 darabos négyzetméterenkénti anyagszükségletével kifejezetten gazdaságos és könnyen kezelhető. A cserép kb. 44 mm-es eltolási tartományának köszönhetően rugalmasan alkalmazkodik a legtöbb meglévő tetőszerkezet léctávolságához, így felújításkor is remek választás.

Kialakításának műszaki színvonala és funkcionalitása éppen olyan magas, mint amilyen nagy a formátuma. Hornyolása biztosítja, hogy a vele készült fedés nagy hatékonysággal ellenáll a csapadék minden formájának és a szél szívó hatásának, annyira, hogy megfelelő al-szerkezet kialakítása esetén akár 10° tető hajlásszögig alkalmazható.



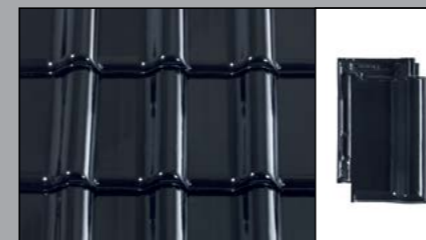
„NUANCE” rézvörös engóbozott



„NUANCE” palaszürke engóbozott



„NUANCE” fekete matt engóbozott



„FINESSE” fekete üveg mázas

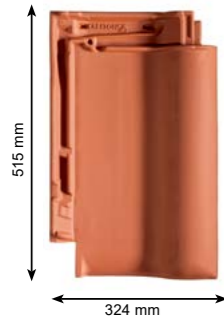
A CREATON természetesen a megszokott minőségi színvonalon kínálja az engóbokat: tiszta selyemfényű és a durvakerámiáknál egyedülálló, kiváló karcolás- és ütésálló felülettel.

A tetőcserépek fejlesztésében mérföldkönek számít a „TETŐVÉDELEMMEL” ellátott „FINESSE” nagyszériás üveg máz program. A máz páncélként védi a tetőt az optikai elöregedés és mohásodás ellen. A nagyszériás gyártás egyedülálló ár-értékarányt tesz lehetővé.



Gazdaságos és rugalmas

„TITANIA” eredeti kerámia tartozékok



„GAZDASÁGOS RUGALMASSÁG”

A 324 x 515 mm-es nagy formátumnak köszönhetően meglepően jó a termék ár-érték aránya: kb. 9,5 darab/m²-es anyagszükségletével kifejezetten gazdaságos, s ugyanakkor könnyű tetőfedést biztosít.



„HORONY-KIALAKÍTÁS”

A CREATON tetőcserepekre jellemző horony-kialakítások, a négy különleges formátumú és nagyon jól kialakított oldalsó bordák nagy szélnyomás esetén is megakadályozzák a csapadék bejutását a cserepek alá.



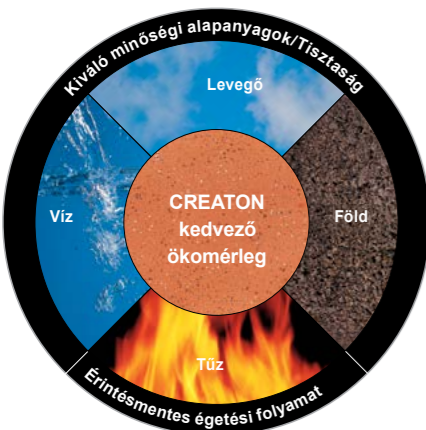
„ÁTFEDÉS”

A nagyformátumú „TITANIA” tetőcserep optimális átfedést biztosít, és ezzel kiváló védelmet nyújt mind a csapadék bejutással, mind a szélnyomással szemben.



„ELTOLÁSI TARTOMÁNY”

A fejhoronyban cserepenként kb. 44 mm eltolhatóság lehetséges, ez a CREATON alacsony hajlásszögű cserepek kínálatában a legnagyobb eltolhatósági tartomány. A tetőcserepek optimálisan illeszthetők a tetőléc szélességének beosztásához és nagyon rugalmasak. Széthúzott állapotban megbízhatóan megmarad az átfedés, mert az alsó lábhorony messze túlér a fejhoronyon.



„MINŐSÉGI NYERSANYAGOK”

A „TITANIA” kizárólag minőségi, természetes nyersanyagokból készül. Ez a modell ökológiai szempontból is megfelelő, tartós védelmet nyújtó, értékálló tetőcserep.

| | | | | | |
|---|---|--|---|----------------------------------|-------------------------------|
| | | | | | |
| Alapcserep | Szellőzőcserep LQ 32,5 cm ² | Taréjszellőző cserép | Taréjszellőző szegélycserep jobbos/balos | Szegélycserep, jobbos/balos | Kettőshullámú cserép balos |
| | | | | | |
| Félnyereg tetőcserep jobbos/balos | Félnyereg tetőcserep balos/jobbos | Hőszigetelt tetőkibúvó ablak 55 x 78 cm integrált csatlakozó elemekkel és beépítő kerettel | Kúpcserep PT (2,5 db/méter) | | |
| | | | | | |
| Kerámia csatornaszellőző elem NW 100 „SIGNUM” A típus | Kerámia csatornaszellőző elem NW 125 „SIGNUM” F típus | Gázkémény átvezető kerámia cserép, NW 100/125 mm méretben | Antennakivezető kerámia cserép, NW 60 gumicsatlakozóval | Szolár cső átvezető cserép NW 70 | Szolár elem tartó horgonyzott |
| | | | | | |
| Kezdőkúp, kerámia | Kezdőkúp, kagylóformájú | Kerámia kúpcserep kezdő- és zárókorong | Elosztókúp, 3-tengelyű | Alumínium alapelem | |

Nem ábrázolt, de külön kérésre szállítható tartozékok: taréjszellőző félcserép, taréjszellőző kettőshullámú cserép, félnyereg tetőcserep szegélycserep, félnyereg tetőcserep félcserép, manzárd cserép, manzárd szegélycserep, hajlított cserép, fényáteresztő cserép (eredeti kristály üveg), alumínium tetőlétra, tetőlétra tartó, „FIRSTFIX” kúpkapocs, alumínium kúpkapocs, nemesacél gerinc- és vápakapocs, „SIGNUM” adapter NW 100, fólia csatlakozó gyűrű, szolár elem tartó szett, hófogó, kúpalátét 150 cm² szellőzési keresztmetszet, 5 m-es tekercs, 300 mm széles, cink-alumínium viharkapocs, nemesacél kapocs vágott cseréphez, fal-/kémény szegély, akril fedőfesték, tetődíszek és számos alumínium rendszer tartozék.

Megrendelés előtt a tartozékok szállíthatóságát ellenőrizni kell!

ESZTÉTIKUS

MEGBÍZHATÓ

MINŐSÉGI

A biztonságos rendszer

Időtálló eredeti CREATON tartozékok
 Ezekkel a tartozékokkal a tető nem csak szép, hanem műszakilag tökéletes lesz. A CREATON-tartozékrendszer választásával nem dönthet rosszul! A „HARMONIE” termék példáján keresztül itt bemutatott kiegészítő választék minden további modell számára elérhető.

„MANUFAKTUR”

Fal-/kémény szegély

Gázkémény átvezető cserép

Antennakivezető cserép

Tetőlétra

Elosztókúp

Szellőző cserép

Kezdőkúp

„SIGNUM”

Szegélycserép

Kettőshullámú cserép

Fényáteresztő cserép

KKS – Ellenléc sapka

Fém- és alumínium rendszertartozékok: Járó-/hófogórendszerek



Kerámia tetőgerinc képzés



Tetőfóliák



Tetőfóliák



Fólia csatlakoztató gyűrű rendszerben

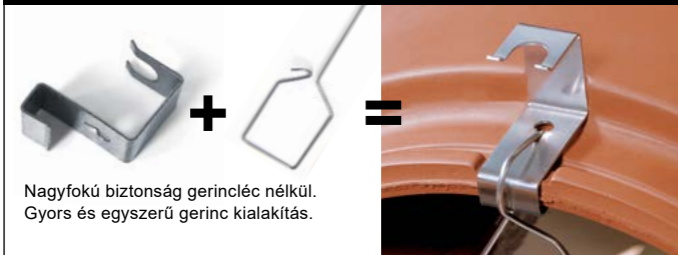


Az ideális tetőgerinc lezárás: biztonságos, esztétikus és gazdaságos

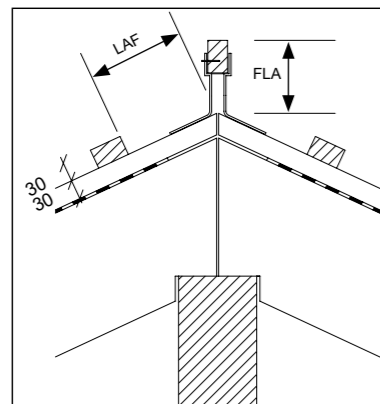
A szellőző taréjcserep a „FIRSTFIX”-szel együtt az első osztályú tetőgerinc innovatív párosát képezi.



„FIRSTFIX®“



Nagyfokú biztonság gerinccel nélkül. Gyors és egyszerű gerinc kialakítás.



LAF = léctávolság a gerinc metszéspontjától (mm)
FLA = gerinccel-távolság (mm)

| DN | 10° | 15° | 20° | 25° | 30° | 35° | 40° | 45° | 50° | 55° | 60° |
|-----|-----|-----|-----|-----|-----|-----|-----|-----|-----|-----|-----|
| LAF | 90 | 90 | 90 | 90 | 90 | 85 | 80 | 80 | 80 | 75 | 75 |
| FLA | 110 | 110 | 100 | 80 | 70 | 70 | 65 | 55 | 45 | 35 | 30 |

Tetőlécezés 30/50, PF kúpcserép (igény 2,5 db/fm)

A tető ideális lezárása - esztétikus és hosszú élettartamú

Egy igazi CREATON tető teljes egészében kerámiából épül föl. A teljes egészében kerámia taréjszellőző rendszer mellett, hogy garantálja a tető tartósságát műszaki szempontból, esztétikus megjelenést is nyújt. A CREATON szellőző taréj-cserepek kerámia lezárójuk segítségével párhuzamosan futó vonalat alkotnak a kúpcserép és a cserép felülete között. A megjelenés és a tartós értékmegőrzés kombinációja jelentős előnyt jelent más megoldásokhoz képest. A kúpcserépet már nem kell műanyag elemekkel összeépíteni vagy habarccsal kiönteni, így nincs szükség nem kerámiából készült kiegészítőkre sem.

Biztonságos rögzítés gerinccel nélkül

A taréjgerinc kitűnő szellőzése mellett, mely azért fontos, hogy az alátétszerkezet száraz maradjon, biztonságos megoldást nyújt. Ez egy folytonos kerámia lezáróval érhető el az alapcserep és kúpcserép átmeneténél. A „FIRSTFIX” rögzítőszerkezettel minden egyes kúpcserép egy korrózióálló nemesacél huzallal van rögzítve. A gerinccel és alumínium kúpcseréppel történő hagyományos rögzítés éppúgy lehetséges, mint a „FIRSTFIX” rendszerrel történő gyors és gazdaságos összeszerelés. A „FIRSTFIX” rögzítő rendszerrel a CREATON olyan szerelési megoldást kínál, mely további gerincszerkezet (gerinccel tartó, gerinccel) igénybevétele nélkül alkalmazható.

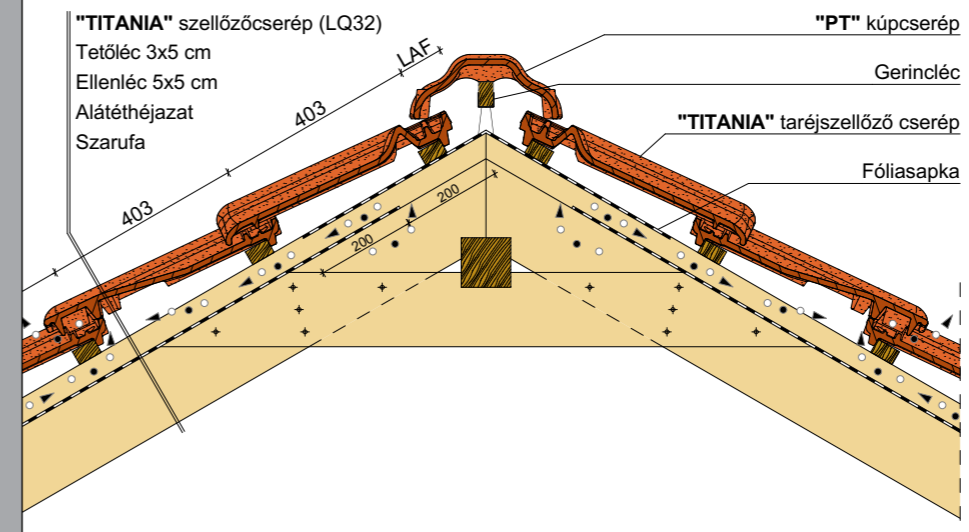
Kúpcserép-rögzítés gerinccel:

Az alábbi táblázat segítségével meghatározhatja a legfelső léce, illetve a gerinccel mindenkor helyes távolságát. A LAF-/FLA méretet mindig az ellenlécezésen kell mérni. A táblázatban feltüntetett értékek a szellőző taréjcserep, ellenlécezés és a 30/50 esetén érvényesek. Az ettől eltérő léckeresztmetszetek esetén az értékeket egyedileg kell meghatározni vagy a CREATON-tól szerezhetőek be.

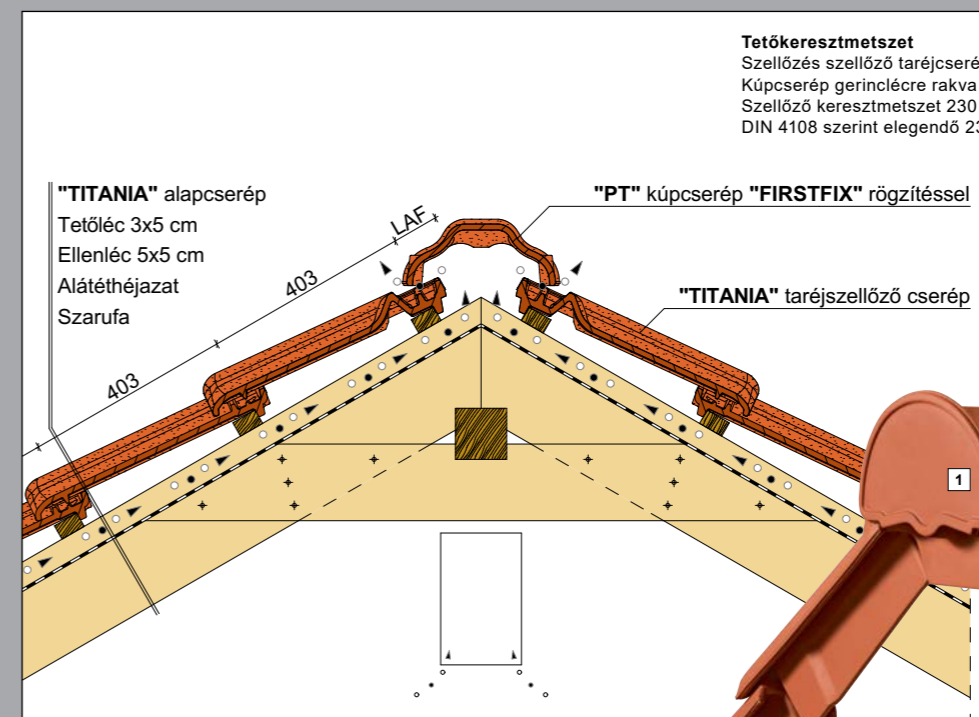
| DN | 10° | 15° | 20° | 25° | 30° | 35° | 40° | 45° | 50° | 55° | 60° |
|-----|-----|-----|-----|-----|-----|-----|-----|-----|-----|-----|-----|
| LAF | 90 | 90 | 90 | 85 | 85 | 80 | 75 | 70 | 65 | 60 | 60 |
| FLA | 120 | 120 | 110 | 90 | 80 | 80 | 75 | 65 | 55 | 45 | 40 |

Tetőlécezés 40/60, PF kúpcserép (igény: 2,5 db/fm.)

Tetőkeresztmetszet
Kúpcserép gerinccel rakva
Szellőző keresztmetszet 150 cm²/gerinc fm.
DIN 4108 szerint elegendő 15m szarufa hosszig



Tetőkeresztmetszet
Szellőzés szellőző taréjcsereppel
Kúpcserép gerinccel rakva
Szellőző keresztmetszet 230 cm²/gerinc fm.
DIN 4108 szerint elegendő 23m szarufa hosszig



- 1 kúpcserép kezdő – és zárókorong, kerámia
- 2 PT kúpcserép
- 3 taréjszellőző cserép
- 4 taréjszellőző szegélycserép
- 5 szegélycserép

* A bemutatott rajzok csak illusztrációk.

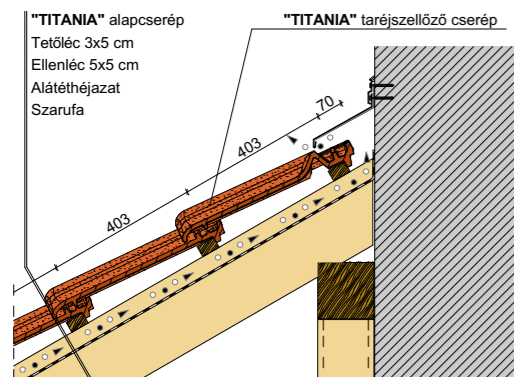
CREATON – Műszaki megoldások a tökéletes tetőért

| Műszaki adatok: | |
|-------------------|---------------------------------|
| Méret: | kb. 324 x 515 mm |
| Fedési szélesség: | min. kb. 259 mm |
| | átl. kb. 261 mm |
| | max. kb. 263 mm |
| Fedési hosszúság: | min. kb. 382 mm |
| | átl. kb. 403 mm |
| | max. kb. 425 mm |
| Cserépigény: | min. kb. 9,0 db/m ² |
| | átl. kb. 9,5 db/m ² |
| | max. kb. 10,1 db/m ² |
| Darabsúly: | kb. 5,2 kg |
| Mini csomag: | Raklap: 192 db |

A részletes áramlástechnikai vizsgálatok a TITANIA átlagon felüli beázási biztonságát igazolták. A műszakilag kiértékelt horonykialakítások következtében **szabadon fektetett alátéthéjazat esetén (CREATON „UNO“)** már 16 foktól, **szélzáró alátéthéjazat (CREATON „DUO“)** esetén 14 foktól, **vízjáró alátéthéjazat esetén, (CREATON „TRIO“)** alátéthéjazatnál 12 foktól, **míg vízhatlan alátéthéjazat (CREATON „QUATTRO“)** alátéthéjazatával 10 foktól alkalmazható, elérve ezzel a szükséges beázási biztonság garanciális feltételeit. Az alátéthéjazat kivitelezésével kapcsolatos kérdések esetén készséggel állunk rendelkezésére. A minimális/maximális határtartományba eső léctávolság értékek esetén kérjük, hogy a rendelésnél feltétlenül adja meg a léctávolságot! A nyers agyag természet adta eltérései következtében csekély mértékű szín- és méreteltérések lehetségesek.

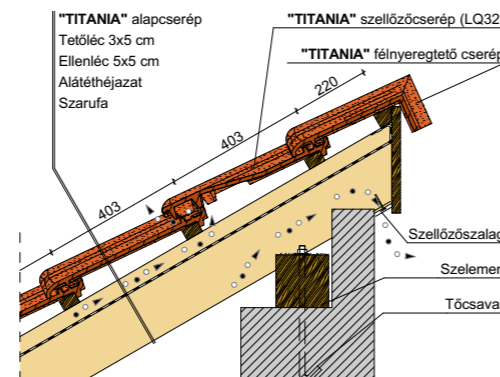


Falcsatlakozás (felül) taréjszellőző cseréppel*

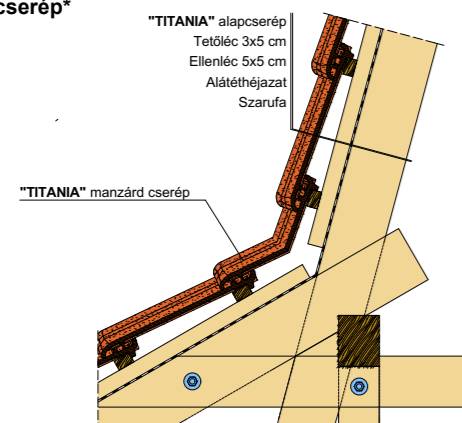


Félnyeregvetős kivétel

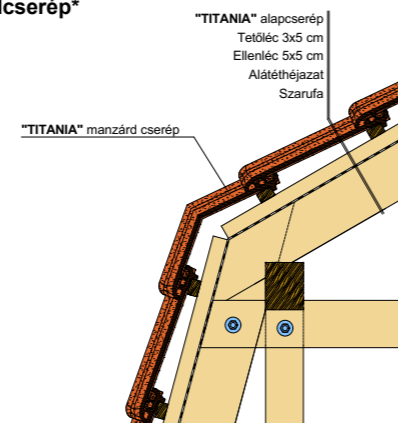
Külön gyártás esetén a fedési hosszúság a CREATON-nál kérésre alakítható a taréjszellőző cseréppel.



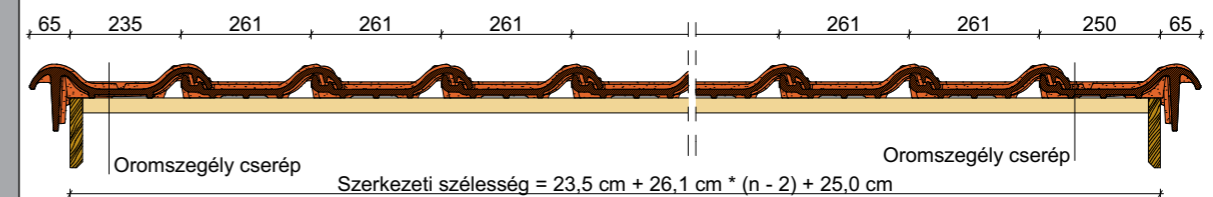
Hajlított cserép*



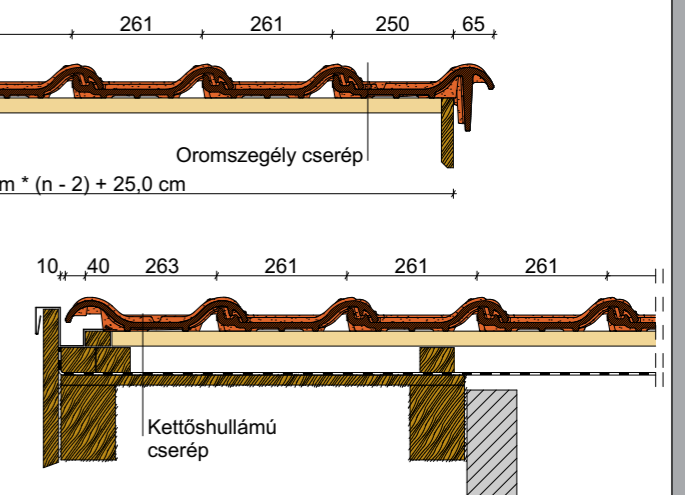
Manzárdcserép*



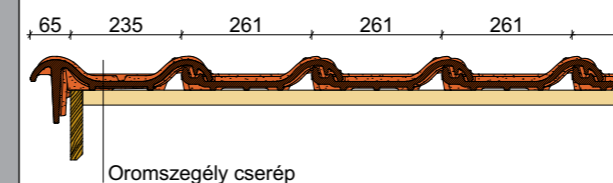
Oromszegély kialakítás balos oromszegély cseréppel és oromszegély-deszkával



Oromszegély kialakítás jobbos oromszegély cseréppel és oromszegély-deszkával*



Oromszegély kialakítás bal oldali oromszegély cseréppel és alapcseréppel*



Oromszegély kialakítás bal oldali oromszegélylemezzel és kettőshullámú cseréppel*

* Az ábrázolt műszaki rajzok csak szerkezeti példák.

** Az előírt szabvány tetőhajlásszögeknel alacsonyabb dőlésszögekkel kapcsolatban megadott adatok és az alátéthéjazatok kivitelezése Németországban a ZVHD (Német Tetőfedők Központi Szakmai Egyesületének) adataira támaszkodik. Németországban kívül más adatok vagy szabványok lehetnek érvényesek (mint például az ÖNORM szabványok vagy az ÉMSZ irányelvek). Konkrét esetben ezeket vegye figyelembe!

* Az ábrázolt műszaki rajzok csak szerkezeti példák.

** Az előírt szabvány tetőhajlásszögeknel alacsonyabb dőlésszögekkel kapcsolatban megadott adatok és az alátéthéjazatok kivitelezése Németországban a ZVHD (Német Tetőfedők Központi Szakmai Egyesületének) adataira támaszkodik. Németországban kívül más adatok vagy szabványok lehetnek érvényesek (mint például az ÖNORM szabványok vagy az ÉMSZ irányelvek). Konkrét esetben ezeket vegye figyelembe.