



Az ISOVER Multi-Komfort Ház és szerkezeti csomópontjai

2009



www.isover.hu



Aki törődik a Földdel, az

Passzív Házak – jótétemény a mi nagy otthonunknak, a Földnek.



*Éljünk kényelmesen –
a természettel összhangban.*

Az élet a passzív házban számtalan előnnyel jár. A ház lakói páratlan kényelemben, elégedettségben, és jó érzéssel lakhatnak az épület minden egyes helyiségében, mindemellett a ház a környezet javát is szolgálja.

Most már észrevehetővé válik az, hogy a személyes jólét érdekében hosszú ideje zajló tevékenységek milyen környezeti hatásokkal járnak. Az éghajlat változik. Az olyan természeti jelenségek, mint a tornádók, egyre gyakrabban fordulnak elő. Ugyanakkor a gleccserek visszahúzódnak, és a sarki jégsapkák olvadnak. A természeti katasztrófák száma egyre nő, eddig nem ismert szinteket ér el: egyrészt árvizek, másrészt szárazságok követelik életük millióit minden évben. A környezeti változásokért mindannyian fizetünk: rossz a levegő, tele van finom porral, növekszik az ózon- és CO₂ tartalom. Ezért, az éghajlat védelmét szerte a világon az évezred legnagyobb kihívásának tartják. Ez a kiadvány azt mutatja be, hogy milyen okos és hasznos dolog az, ha az éghajlat védelmét a saját házuk táján kezdjük el.

Aki felelősséget érez, annak tennie kell.

Az ISOVER szilárdan elkötelezte magát az éghajlat védelme és a kényelmes élet megteremtése iránt! Mi vagyunk a szigetelőanyagok vezető gyártói, és ez számunkra sajátos kötelezettségeket jelent. Nap, mint nap arra törekszünk, hogy minél hatékonyabb és erőforrás-megtakarító termékeket fejlesszünk, olyan áron kínálva azokat, amely a világon min-

denkinek előnyös. Például, az ISOVER márkanévvel régóta sikeresen vezettünk be környezetbarát szigetelőanyagokat a piacra. Azáltal, hogy olyan ásványgyapotot használunk, amely 80%-ig újrahasznosított anyagokat tartalmaz, óvjuk a környezetünket. Ezzel egy időben, olyan kiváló tulajdonságú anyagokat fejlesztettünk ki, amelyek segí-

tették megalkotni a passzív ház szabványt, és ezáltal az ISOVER Multi-Komfort Házat.

A természet a legjobb tanító.

Akármilyen bájosnak és kedvesnek tűnek is a madarak, a pingvinek, a medvék és társaik, nem lehet figyelmen kívül hagyni azt az egyszerű

tegyen érte.

tényt, hogy a tollazatuknak vagy a bundájuknak nagyon fontos funkciója van: a hatékony hőszigetelés. A hőmérséklettől függően, a madarak különböző fokokig fel tudják borzolni tollukat, ezáltal védve magukat a hőségtől és a fagytól. Ami a test védtelen részeit illeti, a mottó egyszerűen csak ennyi: „bújj be egy tollpaplan alá”, és így az összes hőhíd ki van zárva minden oldalról.

A természet azonban ennél többre képes. Például arra, hogy passzívan használja fel a napenergiát. A jegesmedvék, hogy túléljék a hideg északi sarkot, a napenergiát használják energiaforrásként a „fűtőrendszerükhöz”. Vastag bundájuk minden egyes szőrszála vezetőként szolgál, amelyen keresztül a fény behatol. A szőr tövénél bejutó fény érintkezik a medvék fekete bőrével, és energiaként nyelődik el. Pontosabban mondván: a fény energiája elnyelődik, és ez arra szolgál, hogy az állat megtartsa testhőmérsékletét. A hővesztés elleni hőszigetelést a néhány centiméter vastag zsírréteg biztosítja.



Évezredek óta ők a mintaképei annak, hogy az ésszerű energiahasználat biztosítja a túlélést.

Felelősségteljes építés –

Csupán a passzív ház külső megjelenéséből ítélve, kevés jel utal arra, hogy valójában mi ez: talán a kémény hiánya? Ettől a hiánytól eltekintve, a ház pusztán a belső értékei által jellemezhető. A passzív ház azt jelenti, hogy szinte semennyi aktív hőellátásra nincs szükség többé. A ház fő hőforrásai a Nap, a ház lakói, a háztartási gépek és az

elhasznált levegőből visszanyert hő. Hogyan lehetséges ez? Először és legfőként, az olyan „passzív” elemeknek köszönhetően, mint például a hőszigetelő ablakok, a hőcserélő rendszerek és a hatékony hőszigetelés. A mostani passzív ház modell megfelel a jövőbeni energiahatékonysági követelményeknek.

A Multi-Komfort Ház számos előnnyel jár




A passzív ház hatékony energiafogyasztási megtakarítást eredményez. Ugyanakkor sokkal kevesebb dologgal kell törődnünk: a fűtéssel, mert csak ritkán szükséges; az ablakszellőzéssel, amire többé nincs szükség – de bármikor lehetséges; és nem kell foglalkoznunk az energiaárak növekvő költségeivel, ez hidegen hagyhat minket. Sőt mi több,

a Multi-Komfort Házban a saját édenkertünk egy kis darabját élvezhetjük, például azáltal, hogy a szobahőmérséklet télen és nyáron egyaránt állandó és kellemes. A belső levegő minősége a gyógyfürdők friss levegő minőségének felel meg, mindenféle tervezés és bonyolult technológia nélkül.



A passzív ház nem okoz gondot: alacsony energiafogyasztás.

Ahogy egy autó üzemanyag fogyasztása mutatja annak gazdaságosságát, úgy egy ház jellemző energiaértékei is mutatják annak energia fogyasztását. A passzív ház esetén az éves fűtési szükségletet maximum 15 kWh/m² év-ben (ez lakóterület m²-enként 1,5 liter olajnak felel meg évente) határozták

Autó 	Ház 	Ház 	
Liter/100 km	kWh/m ² év	Liter/m ² év	
20	200	20	Régi épület
8-10	80-100	8-10	Építési előírások
3-5	30-50	3-5	Alacsony energiájú ház
1,5	15	1,5	Passzív ház/ Multi-komfort ház

Az építési előírások országonként különböznek.



Kényelmes élet.



meg. Ez az érték nemzetközileg elfogadott számos európai országban, és szerte a világon.

Az ideális déli fekvésű és megfelelő hőtárolókkal ellátott házaknál, az energiafogyasztás akár tovább is, közel nullára csökkenthető. Ilyen esetben a passzív ház egy valódi nulla-fűtőenergiájú házzá válik. A passzív ház által az energia-megtakarítási lehetőség a meglévő lakóépületek átlagos energia költségei-

nek legalább 90%-át teszi ki – az építészeti tervezéstől függetlenül. Az új épületekkel történő összehasonlítás szintén meggyőző. Érdeemes megjegyezni, hogy egy hagyományos módon épített új ház évente 6–10 liter olajat igényel lakóterület m²-enként, míg a passzív háznál a maximális éves fogyasztást 1,5 liter olajjal, vagy lakóterület m²-enként 1,5 m³ földgázzal számolhatjuk!



Korlátlan tervezési

lehető

A családi háztól az óvodáig bármilyen felhasználás lehetséges – és van is értelme!

Ami Dr. Wolfgang Feist kutatási munkájával elkezdődött 1988 májusában, az időközben győzedelmes eredménnyel ment át az ökológikus építésbe, amit több ezer megépült passzív ház példája mutat. Akár szabadonálló házról, sorházról vagy épületegyüttesről legyen szó, minden egyes változat megépült már, bevált és tökéletesnek bizonyult. A passzív házakat nem csak lakókörnyezetként lehet használni, méretüktől és szerkezetüktől függően lehetnek irodaépületek, szállodák, iskolák, óvodák és öregek otthona is. Még kereskedelmi létesítmény, sőt akár egy temp-

lom is lehet passzív ház. Mivel a passzív házak a szerkezeti követelményeket illetően alapjában véve nem különböznek a hagyományos épületektől, az építészeti tervezés szabadsága gyakorlatilag korlátlan. A ház megjelenése ízlés dolga, ugyanúgy, mint bármilyen más, hagyományos épületnél. A passzív ház alkotóelemei a régi épületek felújításánál is alkalmazhatók. A felújított épületek értékelései azt mutatták, hogy a passzív ház alkotóelemek használata nemcsak jelentős energia-megtakarításokat eredményez, hanem a régi házak szerkezeti minősége is javul.



Testnevelési Főiskola, Albstadt, Tübingen, Németország
Építész: Prof. Schempp

Az egyéni építészeti megjelenés.

Mivel a Multi-Komfort Ház jó tulajdonságai csak belül érzékelhetők, külsőleg úgy lehet tervezni, mint minden más hagyományos vagy egyedi házat. Az építési előírások meghatározott keretein belül a passzív ház például az összes tetőtípus megépítését lehetővé teszi, legyen az akár nyeregtető, kontyvető,

félnyeregtető, vagy lapostető. Az anyagok teljes skálája használható - a téglától, a fától, az acéltól egészen az üvegig. Egy biztos: a Multi-Komfort Ház mindig az építőjének egyéni vonását tükrözi, a jövőben a passzív ház modulelemek alkalmazása még több gazdaságos szerkezetet eredményez. Az igaz, hogy a

kezdeti tervezési szakasz kicsit több időt és erőfeszítést igényel, a részleteket azonban már kidolgozták, így az épület már nagyfokú biztonság-gal kivitelezhető.

ségek

ISOVER
Multi-Komfort Ház



Proyer Passzív Ház, Steyr • Proyer & Proyer Építészek OEG, Steyr, Ausztria



Korong alakú passzív ház, Salzkammergut
DI Hermann Kaufmann építészeti iroda, Schwarzach, Ausztria



Barnlike passzív ház, Viernheim, Németország

A passzív ház kifizetődik.

Egyetlen Multi-Komfort Háznál sem kell félni a hagyományosan épült házak költségeivel történő összehasonlításától. Ellenkezőleg: egy átlagos passzív ház költsége jóval kevesebb, mint egy drága, új, hagyományos építésű épület költsége. A különösen ala-

acsony költségekkel épített passzív házak gyakran olcsóbbak, mint a hagyományos tervezésű átlagos házak. Végül is, ha reálisan plusz 5–8% építési költséget számolunk, az energiafogyasztás megtakarításai által elért költségcsökkentés teljes mértékben kifize-

tődik. Egy másik tiszta előny a magas eladási ár: a Multi-Komfort Házak egyszerűen gazdaságosabbak, mint a hagyományosan épített új házak.

Teljesen megszokott, ugyanakkor hatékony: gyógyhelyekhez

Egy Multi-Komfort Házban a levegő állandó mozgásban van. Mindig friss. És még egy négyhetes szabadság után sem áporodott.

Az emberi tüdőhöz hasonlóan, a Komfort Szellőző Rendszer biztosítja a Multi-Komfort Házban az állandó



A passzív ház orra: szellőzőcső a friss levegő korlátlan biztosításához.

friss levegőt. A légáramlás minimális energiát igényel, folyamatosan áramlik az összes helyiségben - gyakorlatilag hangtalanul és észrevétlenül. A rendszer felhasználása több-célú:

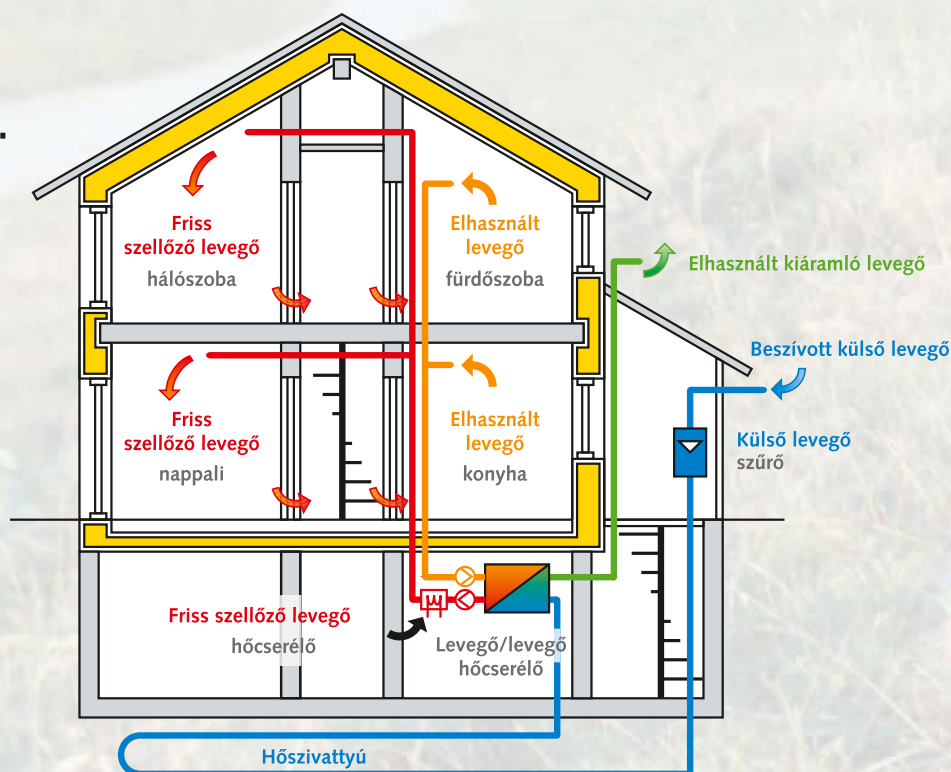
- friss levegő biztosítására, elsősorban a nappaliban, a hálószobában és a gyerekszobában,

- az elhasznált levegő szállítását, főként a konyhából, a fürdőszobából és a WC-ből,
- a hő elosztását és visszanyerését az egész épületben.

A hagyományos ablakszellőztéstől teljesen eltérő módon, a Multi-Komfort Házban a levegő automatikusan mindig friss marad.

Lélegezzük be az előnyöket...

- Egészséges, friss, szennyező anyagtól, pollentől, aeroszoloktól, stb. mentes levegő.
- Állandó páratartalom, ami megakadályozza a páralecsapódást, a penészképződést és a szerkezeti károkat.
- Nincs kellemetlen szag, mivel az irányított légáramlás megakadályozza, hogy a szennyezett levegő keveredjen a friss levegővel.
- Nincs huzat.
- Nincs hőmérséklet-ingadozás.
- Nincs ablakszellőzés - csak ha szeretnénk.
- Kiváló hatékonyságú hő-visszanyerés.

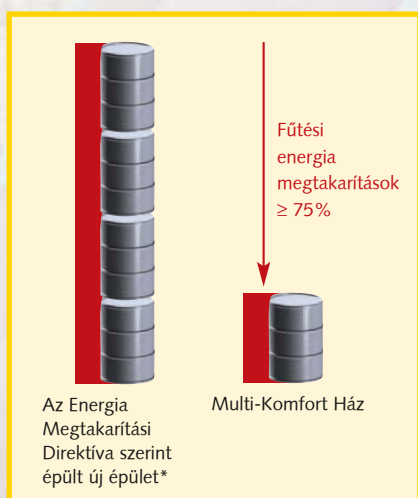
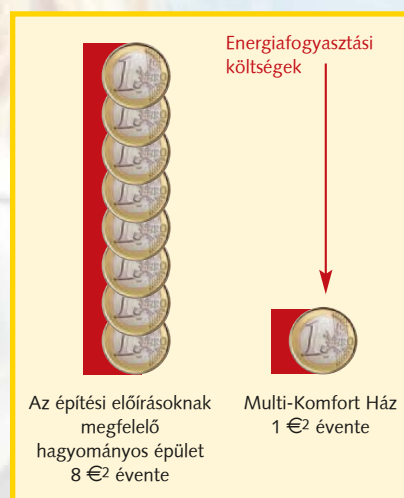


Manakkor energia ez hasonlítható állandó friss levegős a klíma.

Kevés fűtéssel magas komfortérzet.

Manapság a legújabb energia megtakarítási irányelvek szerint épített épületek is már korszerűtlenek és nem gazdaságosak. A passzív ház olyan energia hatékonysági szintet ér el, ami messze felette áll azoknak, amelyeket a hivatalos irányelvek határoznak meg. Ahhoz, hogy -10 °C fokos külső hőmérséklet mellett kellemes 23 °C fok legyen bent, egy csésze tea melege elegendő a szoba felmelegítésére.

A Multi-Komfort Ház hatékony hőszigetelésének, kiváló minőségű üvegezésének, szabályozott szellőzésének és rendkívüli hő-visszanyerésének köszönhető, hogy szinte mindig kellemes meleg van az épületen belül.



*2001-es németországi példa

Alacsony energiafogyasztás – alacsony költségek.

A legelőnyösebb energia az az energia, amit nem használnak fel. Ennek az elvnek az alapján, a Multi-Komfort Ház lehetővé teszi, hogy a fűtési energia kb. 75%-át megtakarítsuk anélkül, hogy fel kellene adnunk kényelmi igényeinket.

A kényelmes élet sikerén

Légzáró héjjal körülvéve: szellősen és melegen, mint egy hálózsákban.

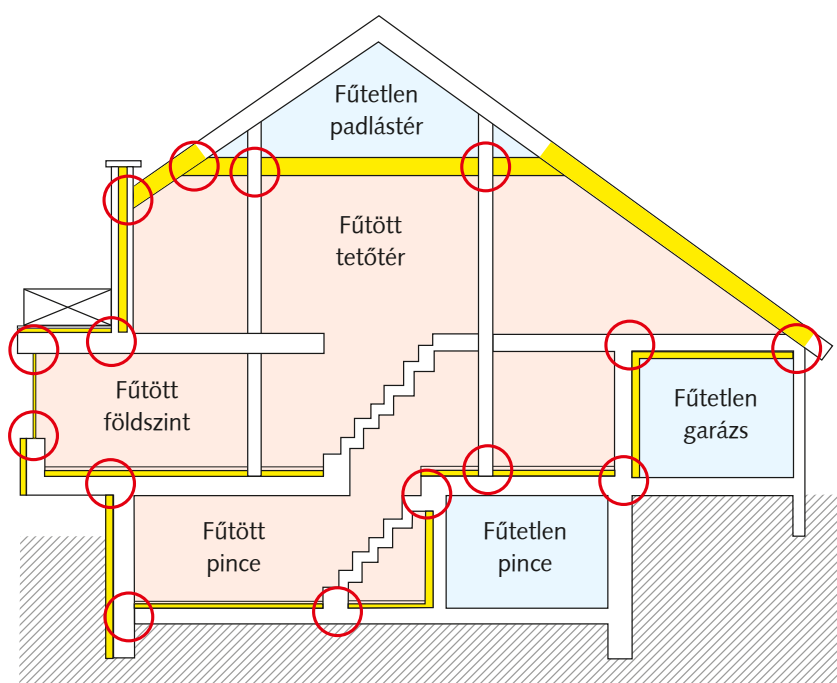
A Multi-Komfort Ház mindig egy hézagmentes héjjal rendelkezik, ami védelmet biztosít a hideggel, a meleggel és a zajjal szemben. A lakók állandó egészséges és kellemes klímát élvezhetnek, az évszaktól függetlenül. Az irányított légáramlás önmagában biztosítja az előre megválasztható, igény szerinti friss levegő és meleg szabályozását. Ez természetesen magas minőségi követelményeket tá-

maszt az épület szerkezetével, szigetelésével és szerkezeti csomópontjaival szemben. Az épülethéjnak kellően légmentesnek kell lennie, hogy a levegő véletlenül vagy akaratlanul se áramolhasson be, vagy ki. A hagyományosan épített házakra jellemző csomópontok és hézagok a Multi-Komfort Házban nem léteznek.



Követelmény: minél kevesebb hőhid.

Ideális esetben a passzív ház sarkok, élek, csomópontok és hézagok (azaz hőhidak) nélkül épülne meg. Ennek oka az, hogy a hőhidakon keresztül nagyobb hővesztésre számíthatunk. A Multi-Komfort Ház szerkezeti csomópontjainak körültekintő tervezése és kivitelezése során a hőhidak nagymértékben elkerülhetők.



ek titka: a zárt légtér.



Kristálytisza előnyök: szigetelt ablakkeretek és hővédő üvegezés

Mondani sem kell, hogy a Multi-Komfort Ház ablakai szintén arra szolgálnak, hogy beengedjék a fényt, hogy kinézhesünk rajtuk, és kedvünkre nyithassuk ki őket. Ugyanennyire fontos az a hőnyereség, ami általuk biztosítható. Az üvegezett szerkezetek napkollektorokként működnek, lehetővé teszik, hogy rajtuk keresztül télen több napenergia jut az épületbe, mint amennyi rajtuk keresztül a hőveszteség.

A nyílászárók nemcsak energiát és költségeket takarítanak meg, de elő-

segítik a kellemes és egészséges belső klímát is, hiszen a passzív házak ablakai kiváló minőségű többszörös hővédő bevonatúak, az ablakkeretek pedig hőszigeteltek. Ez a hőveszteséget kb. 50%-kal csökkenti a szokványos keretekkel szemben. A belső ablakfelület hőmérséklete még a hideg téli napokon sem esik 18 °C alá. Egyszerűen nagyszerű: ma már ugyanazt a kényelmet élvezhetjük az ablak mellett is, mint a szoba bármelyik másik részén.

Kellemes meleg – télen és nyáron egyaránt.

Ami jól véd a hidegtől, az a meleg elleni védelmet is elősegíti. Ezért a passzív házakban gyakorlatilag nincsenek nagy hőmérséklet-ingadozások. Azonban ha lehetőség van az optimális tervezésre, a legnagyobb ablakfelületet a déli oldalra kell helyezni. Ez télen a napenergia maximális kihasználtságát, nyáron pedig a túlzott felmelegedés elleni védelmet eredményezi.

A döntő fontosságú energiatényező látható



A külső térelhatároló hőszigetelt épületszerkezetek 0,10–0,15 U-értéknek feleljenek meg.

energia-megtakarítási titok: a hőszigetelés.

Mint a valós életben oly sokszor, az igazi hősök háttérben dolgoznak. Ilyen az otthonunk hőszigetelése is, ami kiváló kényelmet biztosít, ugyanakkor csökkenti a fűtési költségeket. Kiegyensúlyozott és kellemes belső klíma alakul ki, így a hőszigetelés az egészségünkre is jó hatással van.

A hőszigetelés előnyeit csak akkor lehet teljes mértékben kihasználni, ha optimális vastagságú szigetelőanyagokat használunk. Az optimális hőszigetelés tehát meghatározó tényezője a jelenlegi házépítési gyakorlatnak. A nem megfelelő hőszigetelés miatt ugyanis sokkal magasabbak lesznek a fűtési számlák, mint amit a későbbiekben az igényes energiatermelő rendszerek, mint például napelemek, beépítésével kompenzálni lehetne. Így a jelentős vastagságú hőszigetelés a beépítés helyén megtakarítást jelent.

Kis erőfeszítés – nagy eredmény: a hőszigetelés elve

A hőszigetelés úttörője, a termosz, valószínűleg mindenki számára ismert. Ha forró folyadékot tartunk benne, a termosz azt sokáig kellemes melegen tartja. A szakemberek ezt „passzív” megoldásnak nevezik. A kívánt cél mindenféle energiaszükséglet nélkül elérhető.

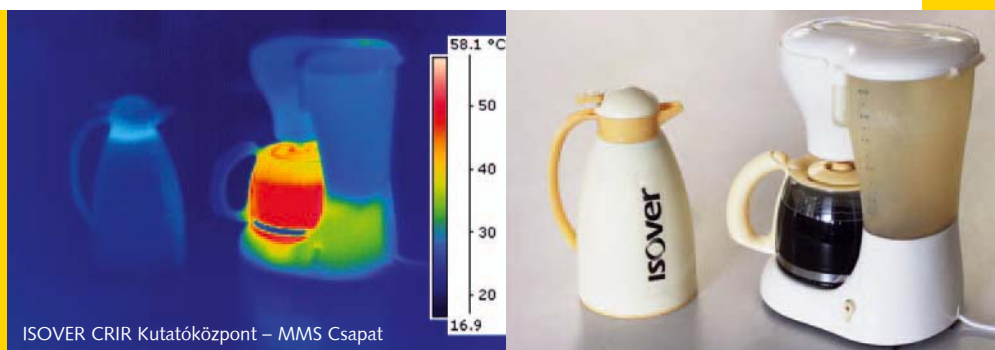
A passzív ház koncepció az alapja az energia-hatékony ISOVER Multi-Komfort Háznak is.

Hőszigetelés a kiváló környezet- és éghajlatvédelem érdekében.

A képlet nagyon egyszerű. Az optimális hőszigetelés először is elősegíti, hogy ne fogyasszunk nagy mennyiségű energiát, mivel azt az energiát, amit nem használtunk el, azt nem kell megtermelni vagy importálni. Ennek eredményeképpen nem alakul ki légszennyezés, az emberiség és a környezet védett a további ártalmaktól.

Így mindannyian hatékonyan közreműködhetünk a környezetvédelemben, ezzel párhuzamosan komfortérzetünk emelkedett, a fűtési költségek pedig csökkennek. Úgy jó ahogy van.

*Modern kényelem:
a meleg megtartása
energiafogyasztás nélkül.*



ISOVER CRIR Kutatóközpont – MMS Csapat

A természetből – a termék hőszigetelő

Az optimális hőszigetelés jelenti a legnagyobb energia-megtakarításokat. Azonban a beépíthetőséget, a minőséget, és különösen a környezetet illetően is meg kell felelnie a legmagasabb követelményeknek. Az ISOVER elkötelezett aziránt, hogy az összes feltételt teljesítse, ezért a megfelelő termékeket fejlesztette ki: az ISOVER üveg- és kőzetgyapotot. Az üveggyapotot például homokból állítják elő, ami szinte korlátlan mennyiségben áll rendelkezésre a természetben.

A környezetből történő előállítás könnyű: a természetes alapanyagokat csak olyan kis külszíni bányáknál termelik ki, ahol a kitermelés befejezése után rögtön elkezdődik a természetes regenerálódás. A korszerű termelési folyamatok biztosítják, hogy a következő lépések is környezetbarátok legyenek. Az eredmény: a befektetett termelési energia és a megvalósított energia-megtakarítások között rendkívül kedvező az arány, így kiváló CO₂ egyensúly érhető el.



ISOVER ásványgyapot termékek – biztonságos hőszigetelő anyagok.

Ha természetes alapanyagokat használunk a termelésben, a végtermék tulajdonságai is meggyőzőek lesznek. Ilyenek az ISOVER termékek:

- biztonságosak beépítés és használat közben,
- nem sorolhatóak az Európai Bizottság 97/69/EC Direktívájának rákkeltő kategóriáiba,
- hajtógáz- és peszticidmentesek,
- kémiaailag semlegesek,
- kiváló hő-, hangszigetelési és tűzvédelmi tulajdonságokkal rendelkeznek,
- gazdaságosak, főleg, ha vastagabb szigetelőanyagot építünk be,
- neméghetőek,
- lángterjedés-gátlóak, nem szennyezik a talajvizet,
- tartósak és nem korhadóak,
- páraáteresztőek.



ULTIMATE, az ISOVER új, kiváló tulajdonságú üveggyapot hőszigetelő anyaga.

szetért: getelés az ISOVER-rel.



ISOVER termékek – Rendkívül kényelmes kezelhetőség.

Az ISOVER üvegyapot előnye nem csupán a későbbi energia-megtakarításokra korlátozód-
nak, hanem már a beépítés so-
rán is egyértelműek. Itt meg-
mutatkoznak az anyag előnyei,
a gazdaságossági szempontok
figyelembevételével:

- 75% tárolási és szállítási meg-
takarítás a magas összenyom-
hatóságnak köszönhetően,
- méretállandóság, magas hú-
zószilárdság,
- nincs hulladék,
- a tekercek azonnal beépíthe-
tők,
- több célú, újrafelhasználható,
újrahasznosítható,
- könnyen beépíthető.

ISOVER üvegyapot – Az újrahasznosítás egyszerű útja.

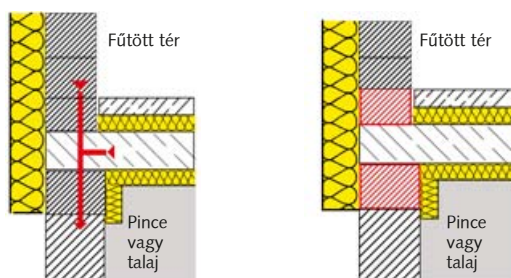
A név mindent elárul: az ISOVER üvegyapot üvegből készül. Ez nem
újdonság, azonban azt jelenti, hogy az üvegyapot legnagyobb részben
hulladék üvegből készül, így környezetbarát módon, 80%-ban újra-
hasznosított anyagokat használ fel. Ez példamutató gyártástechnológia
a környezetvédelem szempontjából.



A leggyakoribb hőhidak

Külső falak – pincefödém vagy lemezalap

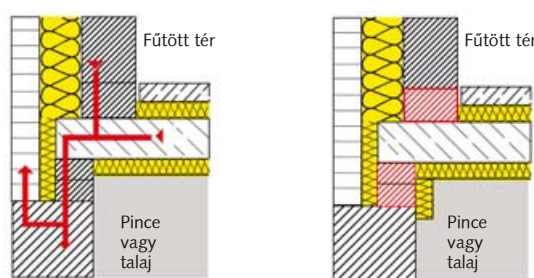
Egyhéjú külső fal és alsó-felső oldalán hőszigetelt pincefödém vagy lemezalap



Kedvezőtlen:
ha a külső pincefalnál a pincefödém, illetve a sávalapnál a lemezalap alátámasztása $\lambda > 0,12 \text{ W/mK}$ hővezetési tényezőjű anyag.

Megfelelő:
ha az alátámasztás anyagának hővezetési tényezője $\lambda < 0,12 \text{ W/mK}$.

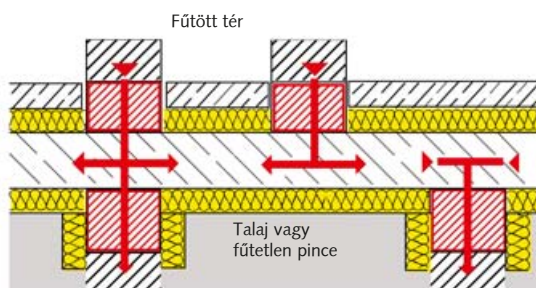
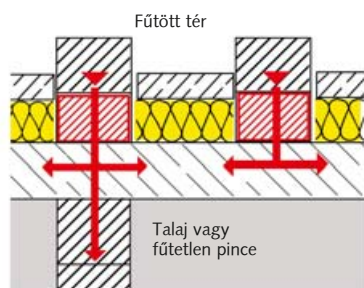
Kéthéjú külső fal és alsó-felső oldalán hőszigetelt pincefödém vagy lemezalap



Kedvezőtlen:
ha a külső pincefalnál a pincefödém, illetve a sávalapnál a lemezalap alátámasztása $\lambda > 0,12 \text{ W/mK}$ hővezetési tényezőjű anyag.

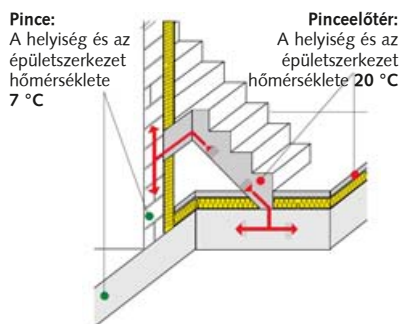
Megfelelő:
ha az alátámasztás anyagának hővezetési tényezője $\lambda < 0,12 \text{ W/mK}$.

Belső falak – pincefödém vagy lemezalap

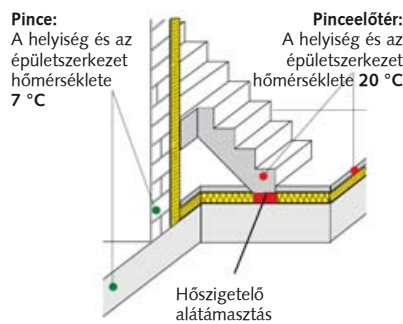


Az elv megegyezik a külső falaknál közltekkel.

Lépcső – fal vagy lemezalap



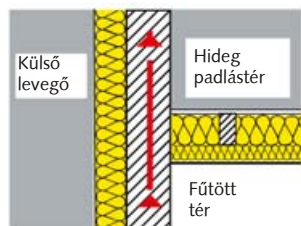
Kedvezőtlen:
A hőhid a „meleg” lépcsőkar és a, bár felső oldalán hőszigetelt, de mégis hideg lemezalaphoz, illetve a hőszigetelt, de bekötésnél hideg pincefalhoz csatlakozik.



Megfelelő:
Ha a „meleg” lépcsőkar a lemezalaphoz hőszigetelő csatlakozik, a pincefaltól pedig végigmenő hőszigetelés választja el.

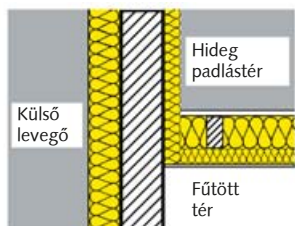
Külső és belső falak – fűtött belső tér és fűtetlen padlástér

Külső falak



Kedvezőtlen:

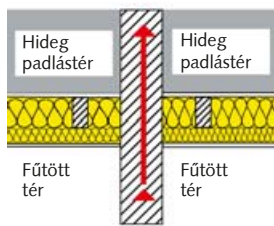
A külső fal hőhidat képez a hideg padlástér és a fűtött tér között, ha a fal anyagának hővezetési tényezője $\lambda > 0,12 \text{ W/mK}$.



Megfelelő:

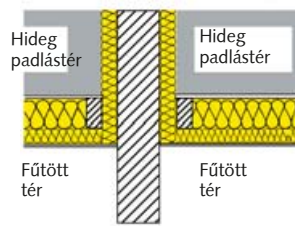
A külső fal nem képez hőhidat, ha a fűtetlen térben a falszakasz anyagának hővezetési tényezője $\lambda < 0,12 \text{ W/mK}$ (pl. pórusbeton, habüveg stb.), vagy ha a külső fal belső oldalán legalább 60 cm magasan hőszigetelés készül.

Belső falak



Kedvezőtlen:

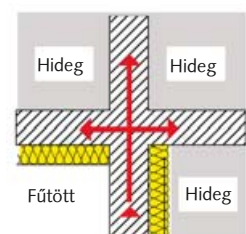
A belső fal hőhidat képez a hideg padlástér és a fűtött tér között, ha a fal anyagának hővezetési tényezője $\lambda > 0,12 \text{ W/mK}$.



Megfelelő:

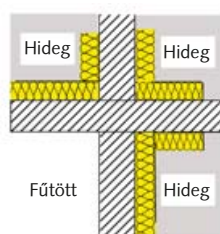
A belső fal nem képez hőhidat, ha a fűtetlen térben a falszakasz anyagának hővezetési tényezője $\lambda < 0,12 \text{ W/mK}$ (pl. pórusbeton, habüveg stb.), vagy ha a belső fal mindkét oldalán legalább 60 cm magasan hőszigetelés készül.

Falcsatlakozások fűtetlen és fűtött terek között



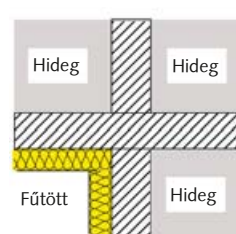
Kedvezőtlen:

A falak részben belül, részben kívül hőszigeteltek. Egyes falszakaszok közvetlenül a fűtött térből a fűtetlen térbe nyúlnak.



Kielégítő megoldás:

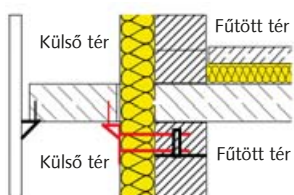
A falak külső oldalon hőszigeteltek. A hideg térbe nyúló falszakaszok mindkét oldala kiegészítő hőszigetelést kap.



Hőtechnikailag kiváló megoldás:

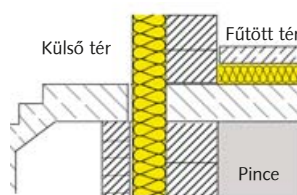
A megszakítás nélküli belső oldali hőszigetelés miatt nincs hőhíd. **Figyelem: A páratechnikai méretezés nélkülözhetetlen!**

Hőszigetelt homlokzat – erkélyek, külső lépcsők



Megfelelő:

Az erkély- vagy más vasbeton lemez kis keresztmetszetű acélkonzolokra támaszkodik. A karcú acél szerkezet csekély mértékű hőhidat jelent.



Kiváló:

Hőhídmentes megoldás, ha az erkély- vagy vasbeton lemez külön tartószerkezetre támaszkodik, így független a hőszigetelt homlokzattól.

A szerkezeti részletrajzok tartalmazzák a hőhidasságra jellemző két tényezőt:

ψ – hővesztégtényező (W/mK). (EN ISO 10211, DIN 4108/2)

f – hőmérséklettényező (-), amely az adott külső és belső hőmérséklet esetén kialakuló legalacsonyabb belső felületi hőmérsékletre jellemző és a páralecsapódás, valamint a penészesedés kialakulásának kockázatát fejezi ki.

Faszerkezetű magastető és favázás külső fal csatlakozása

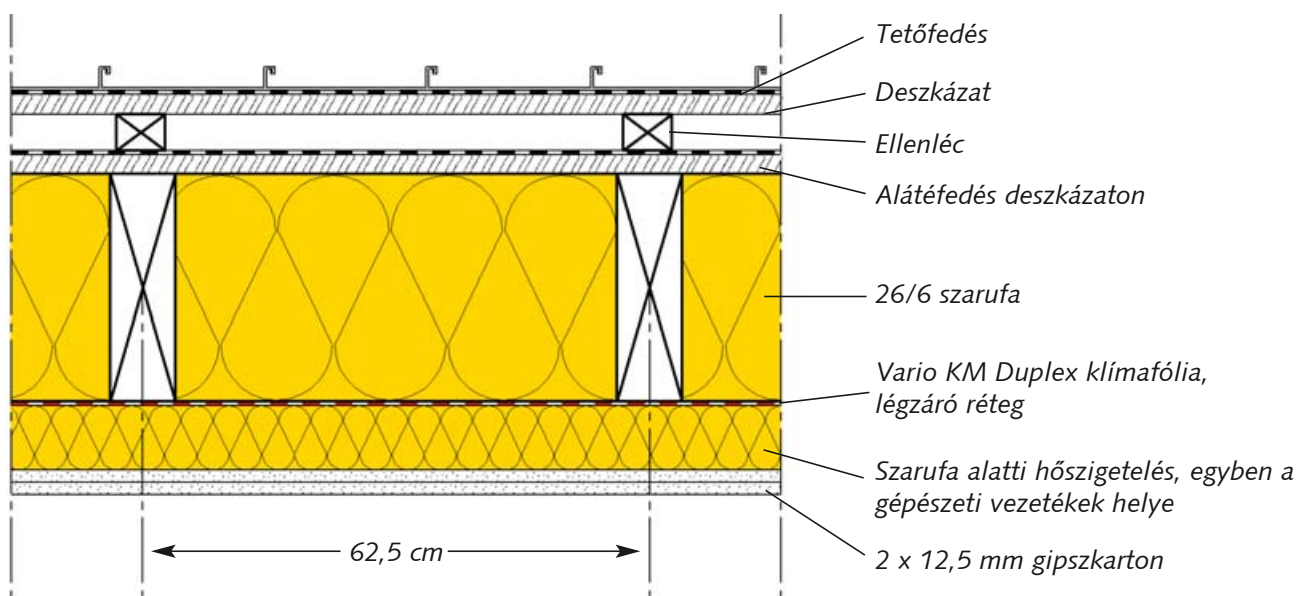
A. Magastető

A rétegrend belülről kifelé	d rétegvastagság (m)	λ hővezetési tényező (W/mK)	$R = d/\lambda$ hővezetési ellenállás (m ² K/W)
1. 2 réteg gipszkarton	0,025	0,250	0,100
2. Üvegyapot hőszigetelés a szarufák alatt	0,050	0,035	1,428
3. Vario KM Duplex klímafólia	-	-	-
4. Beszorított üvegyapot hőszigetelés	0,260	0,035	7,428
5. Deszkázat	0,024	0,130	0,185
6. Belülről páraáteresztő, kívülről vízzáró alátétfólia	-	-	-
7. Átszellőztetett fedélszerkezet	-	-	-
Összes hővezetési ellenállás			9,141
Hőátadási ellenállások			0,140
Hőátbocsátási tényező a szarufák között			$U = 0,11 \text{ W/m}^2\text{K}$
A tényleges, a faszerkezeteket figyelembe vevő hőátbocsátási tényező:			$U = 0,13 \text{ W/m}^2\text{K}$

B. Külső fal

A rétegrend belülről kifelé	d rétegvastagság (m)	λ hővezetési tényező (W/mK)	$R = d/\lambda$ hővezetési ellenállás (m ² K/W)
1. 1 réteg gipszkarton	0,015	0,250	0,060
2. Fa építőlemez	0,015	0,240	0,062
3. Vario KM Duplex klímafólia	-	-	-
4. Üvegyapot filc hőszigetelés	0,320	0,035	9,143
5. Farost lemez	0,016	0,070	0,228
6. Átszellőztetett homlokzatburkolat	-	-	-
Összes hővezetési ellenállás			9,493
Hőátadási ellenállások			0,170
Hőátbocsátási tényező a favázak között			$U = 0,10 \text{ W/m}^2\text{K}$
A tényleges, a faszerkezeteket figyelembe vevő hőátbocsátási tényező:			$U = 0,11 \text{ W/m}^2\text{K}$

A legalacsonyabb belső felületi hőmérséklet $v_i = 18,79 \text{ }^\circ\text{C}$, $t_i = 20 \text{ }^\circ\text{C}$ és $t_e = -5 \text{ }^\circ\text{C}$ mellett.



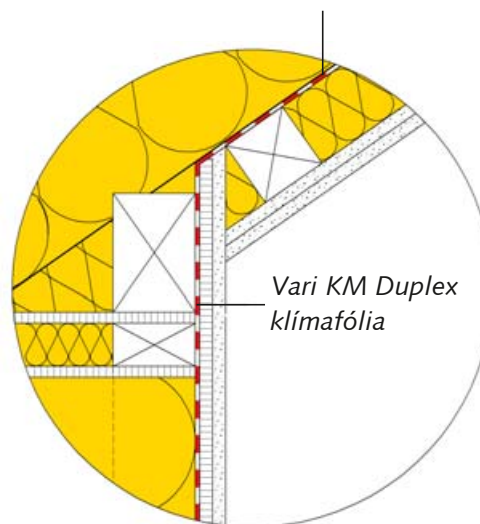
A kettős hőszigetelés a leghatékonyabb

Költséghímélő megoldás, ha vastag hőszigetelést alkalmazunk, a tetőszerkezetben két rétegben beépítve. Az átszellőztetés nélküli, szarufák közötti hőszigetelést kiegészítve a szarufák alá is beépítésre kerül még egy réteg hőszigetelés. A szarufák alatti hőszigetelő rétegben vezethetők a gépészeti vezetékek. A szarufák alatti hőszigetelés védi a légzáró réteget és csökkenti a szarufák hőhidhatását.

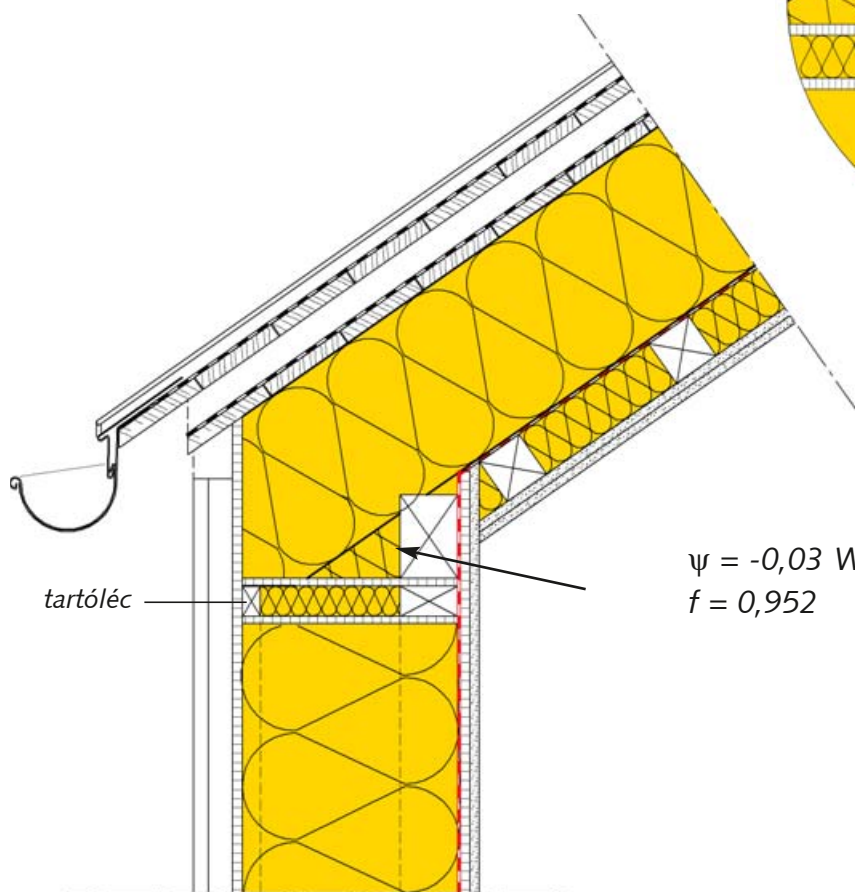
A magastető: Léghanggátlás $R_w = 52$ dB
Tűzállósági osztály az EN 13501-2 szerint REI 60

A külső fal: Léghanggátlás $R_w = 48$ dB
Tűzállósági osztály az EN 13501-2 szerint REI 30

A Vario KM Duplex klímafólia átlapolva, KB1 ragasztószalaggal átragasztva

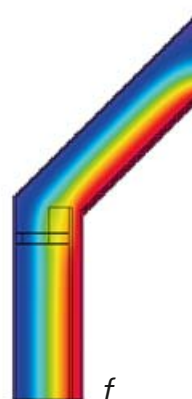


A fóliát a tetőtől a talpszelemen elé vezetik és a falon ragasztják.



$$\psi = -0,03 \text{ W/mK}$$

$$f = 0,952$$



Faszerkezetű magastető és tömör külső fal csatlakozása

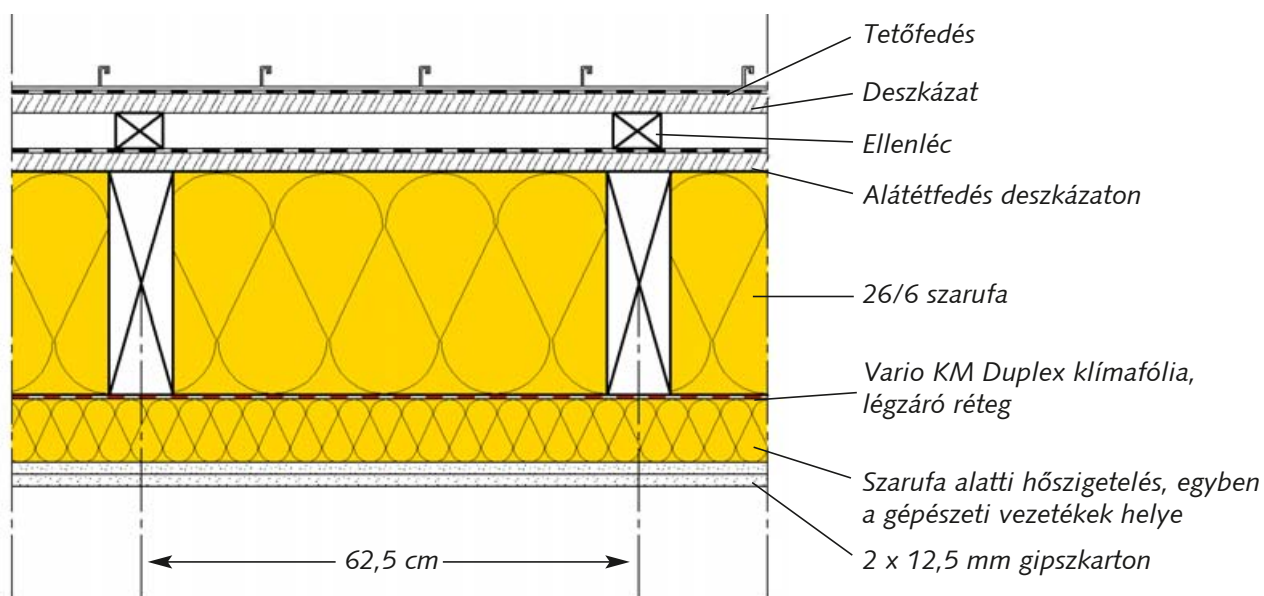
A. Magastető

A rétegrend belülről kifelé	d rétegvastagság (m)	λ hővezetési tényező (W/mK)	$R = d/\lambda$ hővezetési ellenállás (m ² K/W)
1. 2 réteg gipszkarton	0,025	0,250	0,100
2. Üvegyapot hőszigetelés a szarufák alatt	0,050	0,035	1,428
3. Vario KM Duplex klímafólia	-	-	-
4. Beszorított üvegyapot hőszigetelés	0,260	0,035	7,428
5. Deszkázat	0,024	0,130	0,185
6. Belülről páraáteresztő, kívülről vízzáró alátétfólia	-	-	-
7. Átszellőztetett fedélszerkezet	-	-	-
Összes hővezetési ellenállás			9,141
Hőátadási ellenállások			0,140
Hőátbocsátási tényező a szarufák között			$U = 0,11 \text{ W/m}^2\text{K}$
A tényleges, a faszerkezeteket figyelembe vevő hőátbocsátási tényező:			$U = 0,13 \text{ W/m}^2\text{K}$

B. Külső fal

A rétegrend belülről kifelé	d rétegvastagság (m)	λ hővezetési tényező (W/mK)	$R = d/\lambda$ hővezetési ellenállás (m ² K/W)
1. Belső vakolat	0,015	0,700	0,021
2. Mészhomok téglafalazat 1600 kg/m ³	0,175	0,790	0,221
3. Vakolható kőzetgyapot hőszigetelés	0,280	0,035	8,000
4. Homlokzatvakolat	0,025	1,000	0,025
Összes hővezetési ellenállás			8,267
Hőátadási ellenállások			0,170
Hőátbocsátási tényező			$U = 0,12 \text{ W/m}^2\text{K}$

A legalacsonyabb belső felületi hőmérséklet $t_{i1} = 18,61 \text{ }^\circ\text{C}$, $t_i = 20 \text{ }^\circ\text{C}$ és $t_e = -5 \text{ }^\circ\text{C}$ mellett.





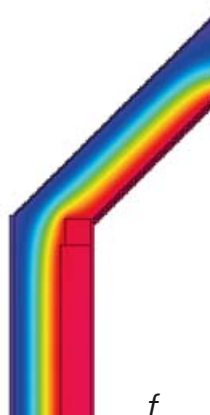
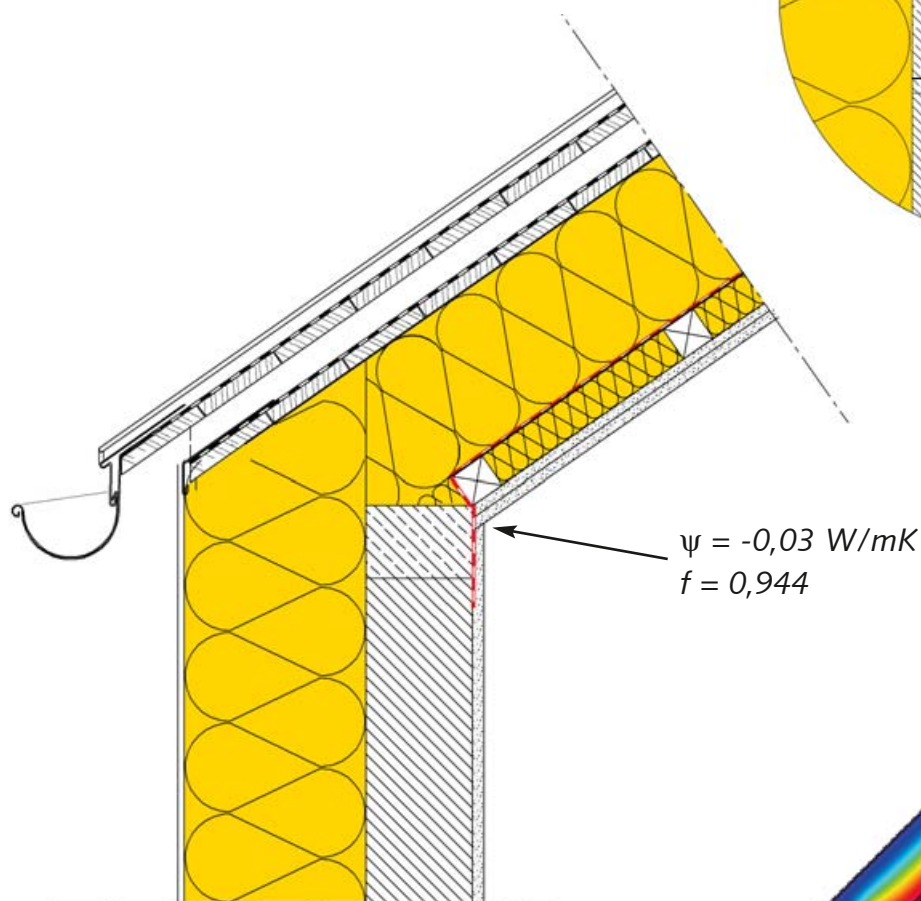
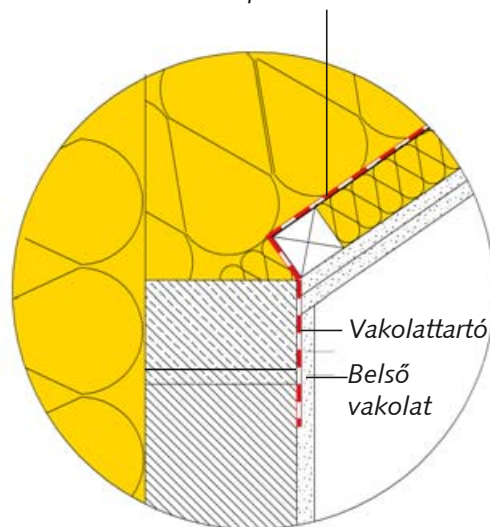
A kettős hőszigetelés a leghatékonyabb

Költségkímélő megoldás, ha vastag hőszigetelést alkalmazunk, a tetőszerkezetben két rétegben beépítve. Az átszellőztetés nélküli, szarufák közötti hőszigetelést kiegészítve a szarufák alá is beépítésre kerül még egy réteg hőszigetelés, amelyben a gépészeti vezetékek elhelyezhetők. A szarufák alatti hőszigetelés védi a légzáró réteget a sérülésektől. A külső fal vakolt kőzetgyapot hőszigetelése kiváló hő- és hangszigetelést biztosít.

A magastető: Léghanggátlás $R_w = 52$ dB
Tűzállósági osztály az EN 13501-2 szerint REI 60

A külső fal: Léghanggátlás $R_w = 56$ dB
Tűzállósági osztály az EN 13501-2 szerint REI 90

A Vario KM Duplex klímafólia



Faszerkezetű magastető és tömör külső fal csatlakozása

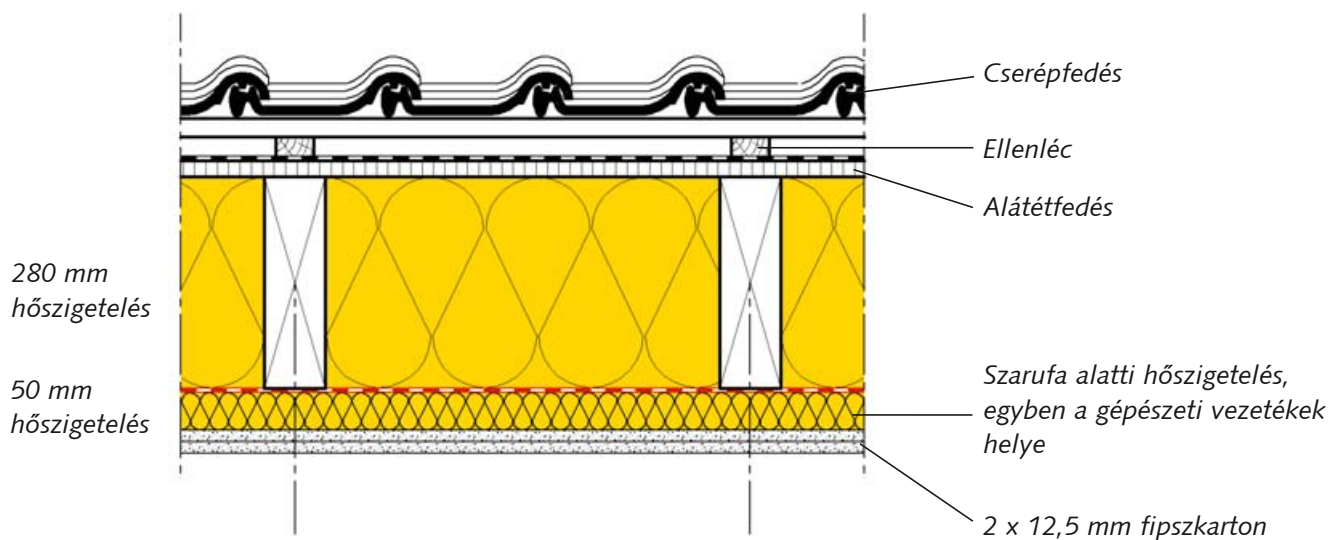
A. Magastető

A rétegrend belülről kifelé	d rétegvastagság (m)	λ hővezetési tényező (W/mK)	R = d/ λ hővezetési ellenállás (m ² K/W)
1. 2 réteg gipszkarton	0,025	0,250	0,100
2. Üveggyapot hőszigetelés a szarufák alatt	0,050	0,035	1,428
3. Vario KM Duplex klímafólia	-	-	-
4. Beszorított üveggyapot hőszigetelés	0,280	0,035	8,00
5. Deszkázat	0,024	0,130	0,185
6. Belülről páraáteresztő, kívülről vízzáró alátétfólia	-	-	-
7. Átszellőztetett fedélszerkezet	-	-	-
Összes hővezetési ellenállás			9,713
Hőátadási ellenállások			0,140
Hőátbocsátási tényező a szarufák között			U = 0,12 W/m ² K
A tényleges, a faszerkezeteket figyelembe vevő hőátbocsátási tényező:			U = 0,13 W/m ² K

B. Külső fal

A rétegrend belülről kifelé	d rétegvastagság (m)	λ hővezetési tényező (W/mK)	R = d/ λ hővezetési ellenállás (m ² K/W)
1. Belső vakolat	0,015	0,700	0,021
2. Pórusbeton	0,175	0,110	1,591
3. Üveggyapot maghőszigetelés	0,200	0,035	5,714
4. Klinkertégla előtétfal 1800 kg/m ³	0,115	0,810	0,142
Összes hővezetési ellenállás			7,468
Hőátadási ellenállások			0,170
Hőátbocsátási tényező			U = 0,13 W/m ² K

A legalacsonyabb belső felületi hőmérséklet $t_{i1} = 18,61$ °C, $t_i = 20$ °C és $t_e = -5$ °C mellett.

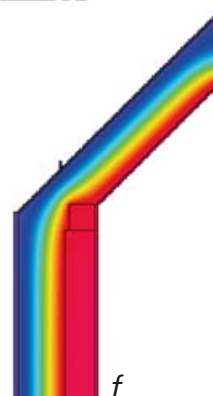
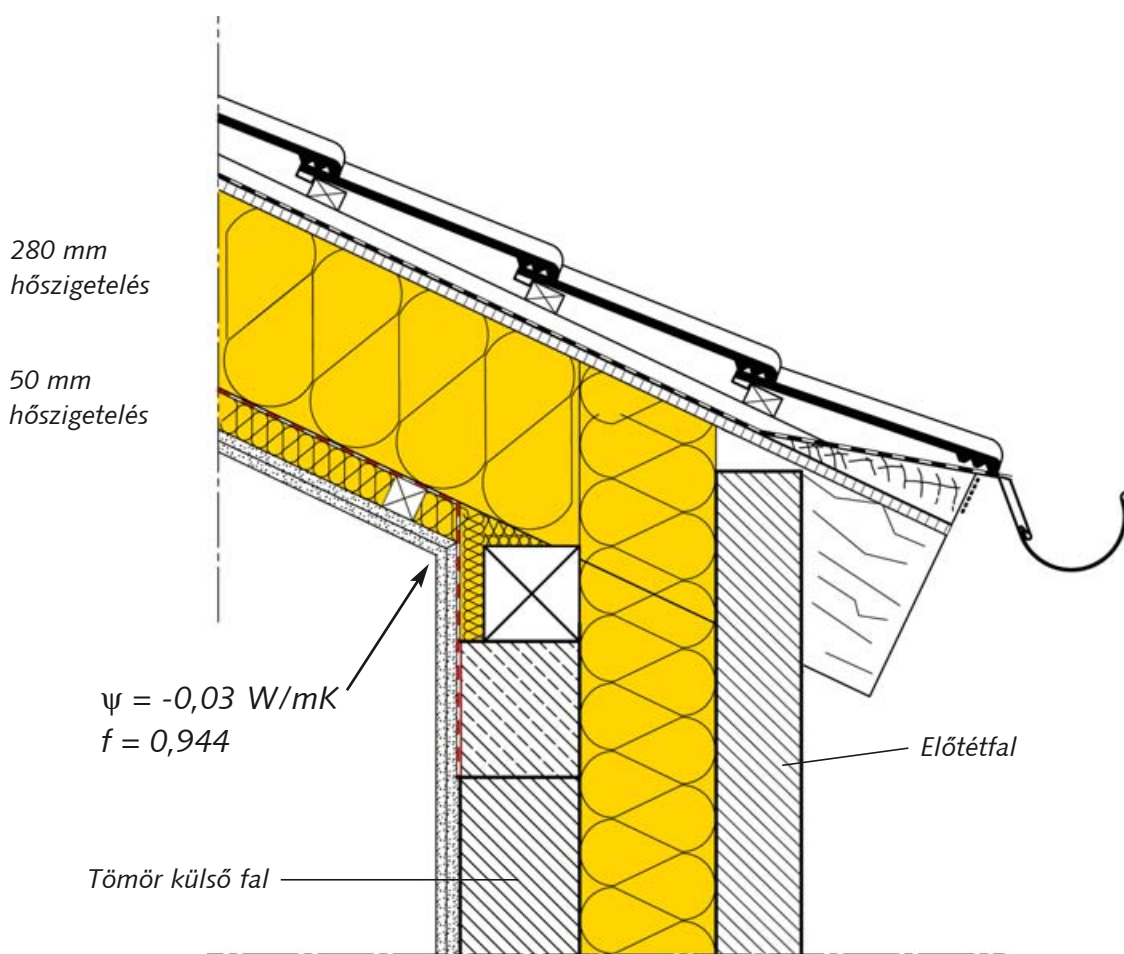


Kiváló hang- és hőszigetelés, kiváló tűzvédelem

Költségkímélő megoldás, ha vastag hőszigetelést alkalmazunk, a tetőszerkezetben két rétegben beépítve. Az átszellőztetés nélküli, szarufák közötti hőszigetelést kiegészítve a szarufák alá is beépítésre kerül még egy réteg hőszigetelés, amelyben a gépészeti vezetékek elhelyezhetők. A szarufák alatti hőszigetelés védi a légzáró réteget a sérülésektől. A kéthéjús külső fal a maghőszigeteléssel kiváló hang- és hőszigetelést, valamint kiváló tűzvédelmet biztosít.

A magastető: Léghanggátlás $R_w = 52$ dB
Tűzállósági osztály az EN 13501-2 szerint REI 60

A külső fal: Léghanggátlás $R_w = 60$ dB
Tűzállósági osztály az EN 13501-2 szerint REI 90



Szarufa feletti hőszigetelés és tömör külső fal csatlakozása

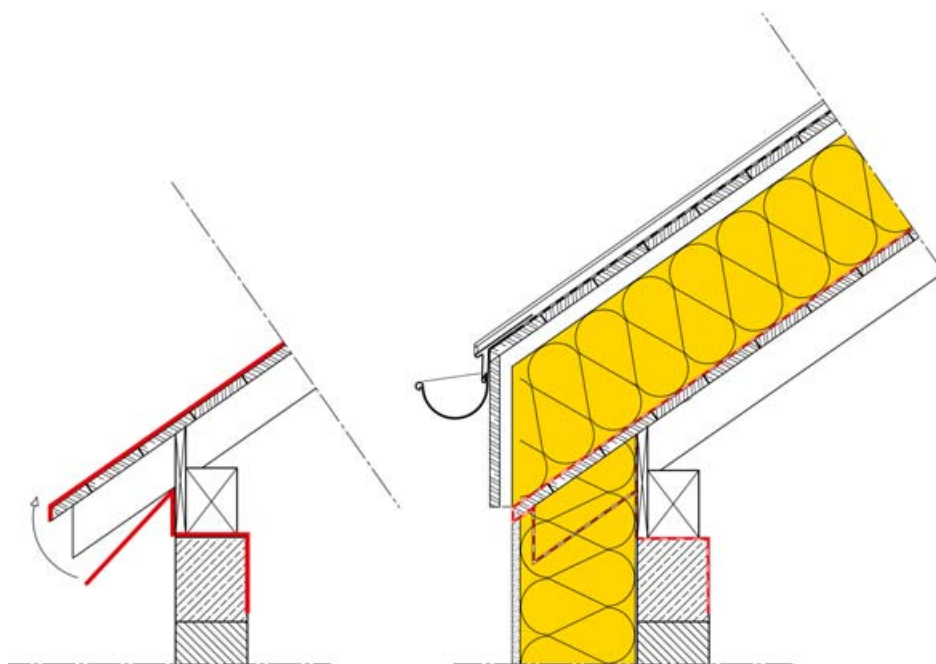
A. Magastető

A rétegrend belülről kifelé	d rétegvastagság (m)	λ hővezetési tényező (W/mK)	$R = d/\lambda$ hővezetési ellenállás (m ² K/W)
1. Deszkázat	0,024	0,130	0,185
2. Vario KM Duplex klímafólia	-	-	-
3. Kőzetgyapot hőszigetelés a szarufák felett, alátétfóliával	0,280	0,035	8,00
4. Szellőző légréteg	-	-	-
5. Deszkázat, fedés	-	-	-
Összes hővezetési ellenállás			8,185
Hőátadási ellenállások			0,140
Hőátbocsátási tényező			$U = 0,12 \text{ W/m}^2\text{K}$

B. Külső fal

A rétegrend belülről kifelé	d rétegvastagság (m)	λ hővezetési tényező (W/mK)	$R = d/\lambda$ hővezetési ellenállás (m ² K/W)
1. Belső vakolat (vagy burkolat)	0,015	0,700	0,021
2. Pórusbeton	0,175	0,120	1,460
3. Vakolható kőzetgyapot hőszigetelés	0,280	0,035	8,000
4. Homlokzatvakolat	0,025	1,000	0,025
Összes hővezetési ellenállás			9,506
Hőátadási ellenállások			0,170
Hőátbocsátási tényező			$U = 0,10 \text{ W/m}^2\text{K}$

A legalacsonyabb belső felületi hőmérséklet $v_i = 19,11 \text{ °C}$, $t_i = 20 \text{ °C}$ és $t_e = -5 \text{ °C}$ mellett.



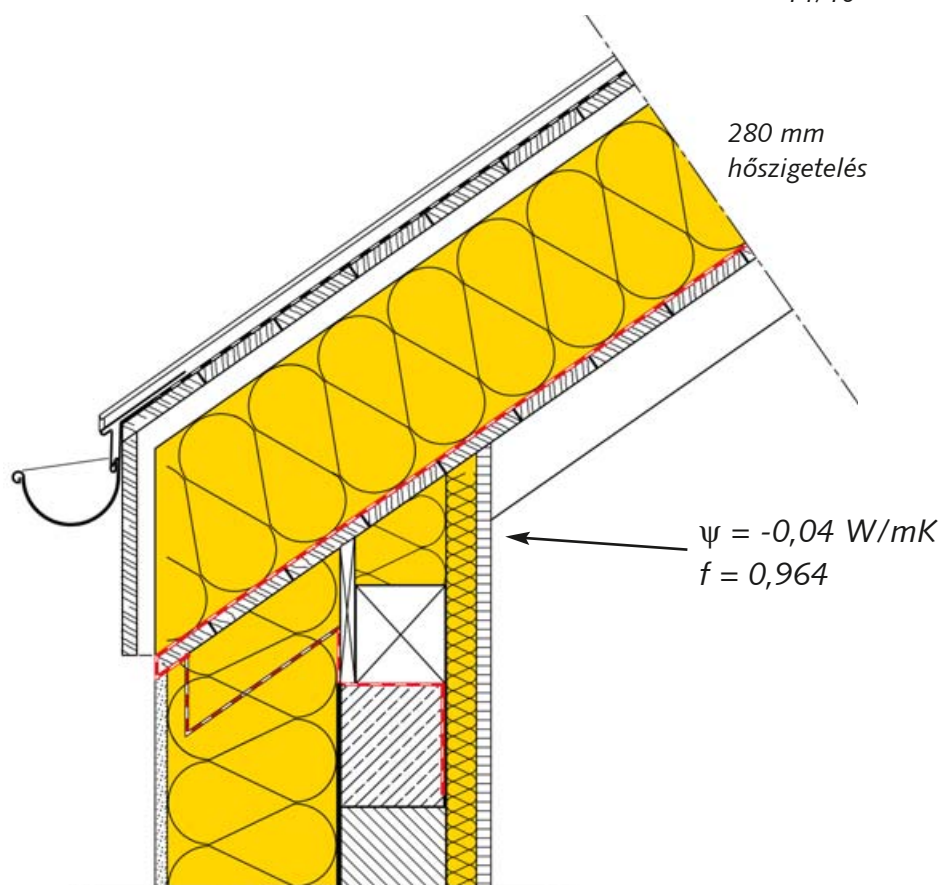
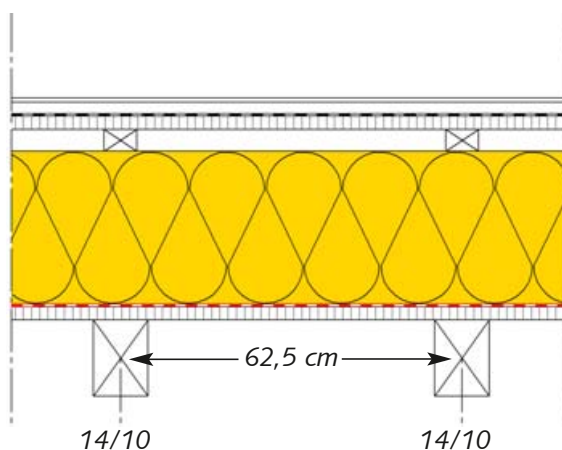


Karcsú szerkezet jó hő- és hangszigeteléssel

A szarufák feletti hőszigetelés megszakítás nélküli, alsó síkján vízlevezető réteggel. A szarufák feletti beépítés hőhidmentes és a nyári belső komfortot is biztosítja.

A magastető: Léghanggátlás $R_w = 44$ dB
Tűzállósági osztály az EN 13501-2 szerint REI 30

A külső fal: Léghanggátlás $R_w = 56$ dB
Tűzállósági osztály az EN 13501-2 szerint REI 90



Tetőpanel és tömör külső fal csatlakozása

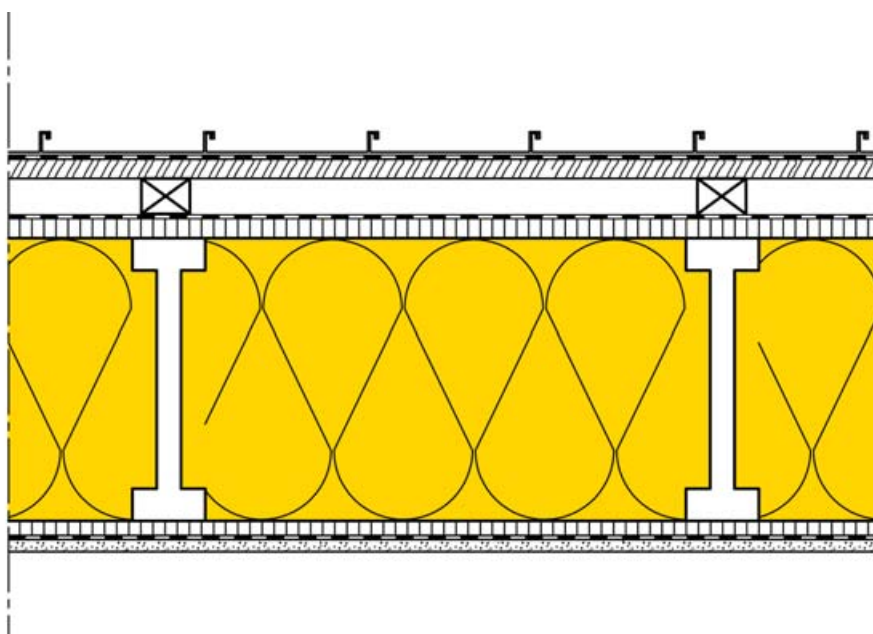
A. Magastető

A rétegrend belülről kifelé	d rétegvastagság (m)	λ hővezetési tényező (W/mK)	$R = d/\lambda$ hővezetési ellenállás (m ² K/W)
1. Gipszkarton	0,0125	0,250	0,050
2. OSB lemez 600 kg/m ³	0,015	0,130	0,115
3. Vario Km Duplex klímafólia	-	-	-
4. Beszorított üvegyapot hőszigetelés	0,260	0,035	7,428
5. OSB lemez 600 kg/m ³	0,015	0,130	0,115
6. Alátétfólia	-	-	-
7. Átszellőztetett fedélszerkezet	-	-	-
Összes hővezetési ellenállás			7,708
Hőátadási ellenállások			0,140
Hőátbocsátási tényező a fatartók között			$U = 0,13 \text{ W/m}^2\text{K}$
A tényleges, a fatartókat figyelembe vevő hőátbocsátási tényező:			$U = 0,14 \text{ W/m}^2\text{K}$

B. Külső fal

A rétegrend belülről kifelé	d rétegvastagság (m)	λ hővezetési tényező (W/mK)	$R = d/\lambda$ hővezetési ellenállás (m ² K/W)
1. Belső vakolat	0,015	0,700	0,021
2. Mészhomok téglafalazat 1600 kg/m ³	0,175	0,790	0,221
3. Vakolható kőzetgyapot hőszigetelés	0,280	0,035	8,000
4. Homlokzatvakolat	0,025	1,000	0,025
Összes hővezetési ellenállás			8,267
Hőátadási ellenállások			0,170
Hőátbocsátási tényező			$U = 0,12 \text{ W/m}^2\text{K}$

A legalacsonyabb belső felületi hőmérséklet $t_i = 18,56 \text{ °C}$, $t_f = 20 \text{ °C}$ és $t_e = -5 \text{ °C}$ mellett.

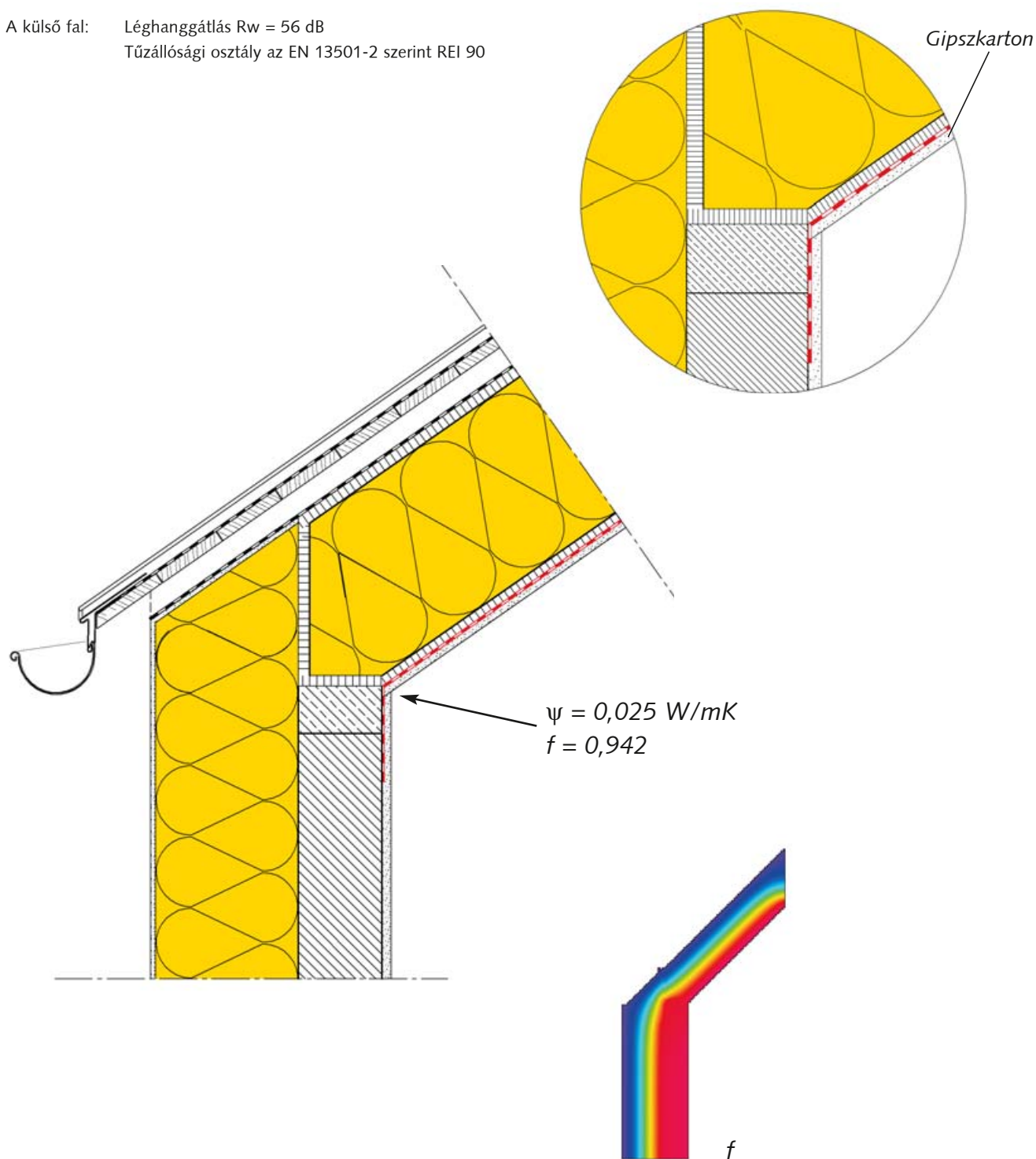


Az előregyártás csökkenti a költségeket

Tetőpanel páraáteresztő alátét fóliával. Költségtakarékos megoldás a jelentős mértékű előregyártásból adódóan. A bordás tartószerkezetű tetőpanel alkalmazása csökkenti a hőhidakat. Az előregyártásból adódóan lerövidül a kivitelezési idő.

A magastető: Léghanggátlás $R_w = 52$ dB
Tűzállósági osztály az EN 13501-2 szerint REI 30

A külső fal: Léghanggátlás $R_w = 56$ dB
Tűzállósági osztály az EN 13501-2 szerint REI 90



Koporsófödém

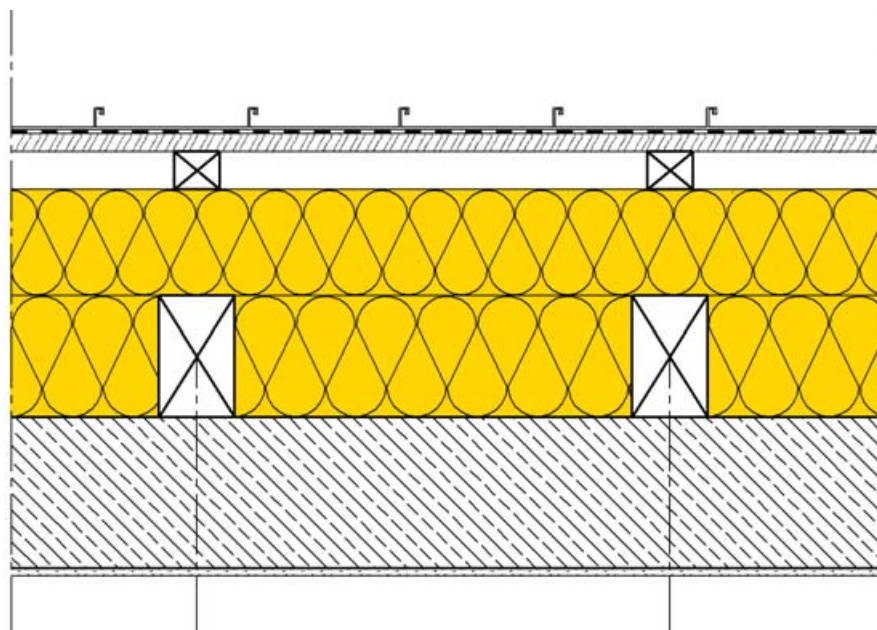
A. Ferde szakasz

A rétegrend belülről kifelé	d rétegvastagság (m)	λ hővezetési tényező (W/mK)	$R = d/\lambda$ hővezetési ellenállás (m ² K/W)
1. Belső vakolat	0,015	0,700	0,021
2. Vasbeton koporsófödém	0,200	2,300	0,087
3. Üveggyapot lemez hőszigetelés	0,280	0,035	8,00
4. Átszellőztetett fedélszerkezet	-	-	-
Összes hővezetési ellenállás			8,108
Hőátadási ellenállások			0,140
Hőátbocsátási tényező a favázak között			$U = 0,13 \text{ W/m}^2\text{K}$
A tényleges, a faszerkezetet figyelembe vevő hőátbocsátási tényező:			$U = 0,14 \text{ W/m}^2\text{K}$

B. Külső fal

A rétegrend belülről kifelé	d rétegvastagság (m)	λ hővezetési tényező (W/mK)	$R = d/\lambda$ hővezetési ellenállás (m ² K/W)
1. Belső vakolat	0,015	0,700	0,021
2. Vasbeton fal	0,200	2,300	0,087
3. Vakolható kőzetgyapot hőszigetelés	0,280	0,035	8,000
4. Homlokzatvakolat	0,025	1,000	0,025
Összes hővezetési ellenállás			8,133
Hőátadási ellenállások			0,170
Hőátbocsátási tényező			$U = 0,12 \text{ W/m}^2\text{K}$

A legalacsonyabb belső felületi hőmérséklet $t_{i1} = 18,66 \text{ }^\circ\text{C}$, $t_i = 20 \text{ }^\circ\text{C}$ és $t_e = -5 \text{ }^\circ\text{C}$ mellett.

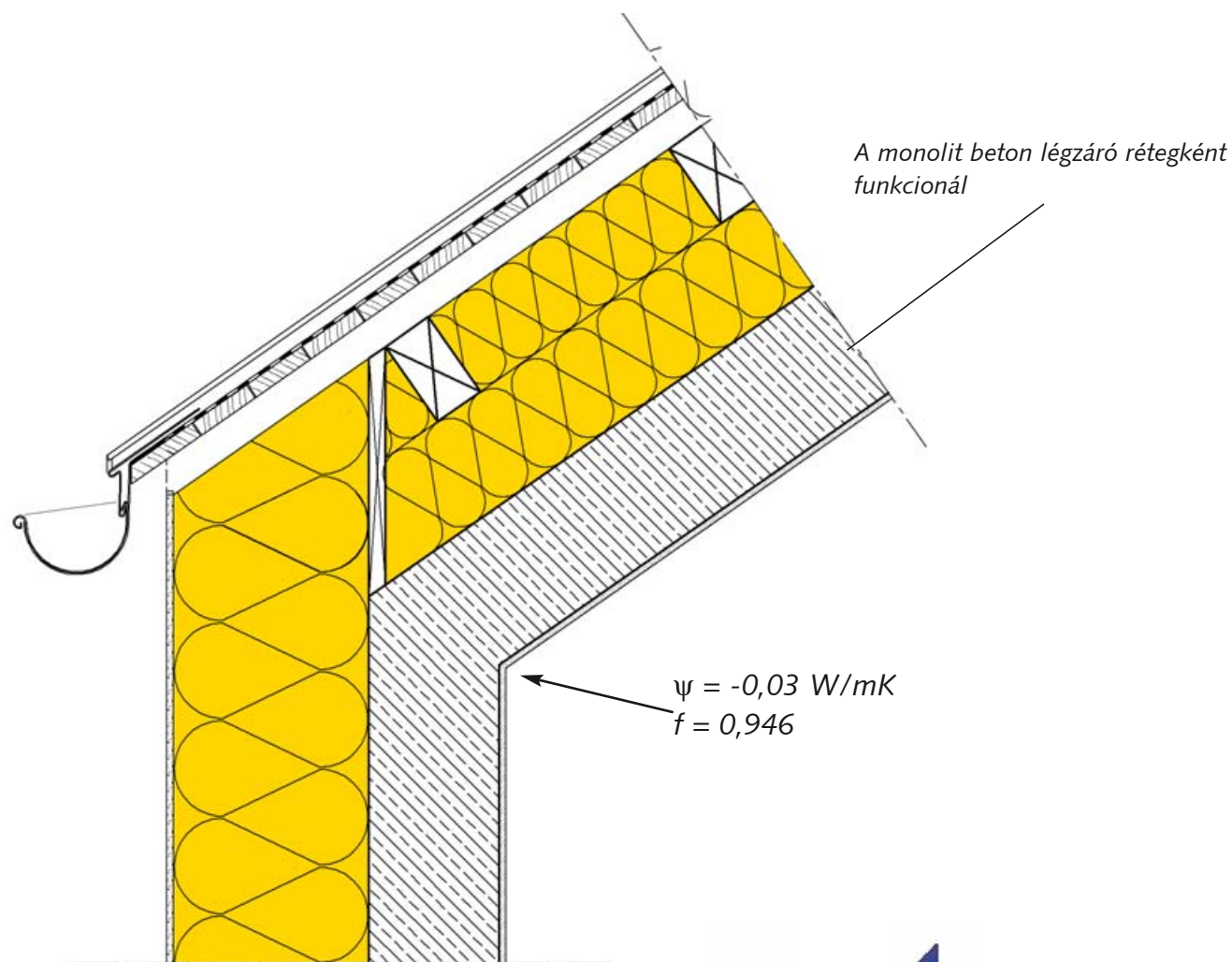


Jelentősebb hő- és tűzvédelem a többszintes lakóépületekben

Kiváló minőségű megoldás a többszintes lakóépületek számára. Egyesíti a magas hőszigetelő értéket a megelőző tűzvédelem szigorúbb követelményével, ezzel egyidőben jobb hangszigetelést biztosít.

A magastető: Léghanggátlás $R_w = 65$ dB
Tűzállósági osztály az EN 13501-2 szerint REI 90

A külső fal: Léghanggátlás $R_w = 65$ dB
Tűzállósági osztály az EN 13501-2 szerint REI 90



Faszerkezetű magastető légzáró réteggel és fafödém csatlakozása a térdfalnál

A. Magastető

A rétegrend belülről kifelé	d rétegvastagság (m)	λ hővezetési tényező (W/mK)	$R = d/\lambda$ hővezetési ellenállás (m ² K/W)
1. Gipszkarton	0,0125	0,250	0,050
2. Vario KM Duplex klímafólia	-	-	-
3. Fa építőlemez	0,015	0,240	0,062
4. Üvegyapot hőszigetelés a szarufák alatt	0,050	0,035	1,438
5. Fa építőlemez	0,024	0,130	0,185
6. Beszorított üvegyapot hőszigetelés	0,260	0,035	7,428
7. Belülről páraáteresztő, kívülről vízzáró alátétfólia	-	-	-
8. Átszellőztetett fedélszerkezet	-	-	-
Összes hővezetési ellenállás			9,163
Hőátadási ellenállások			0,140
Hőátbocsátási tényező a szarufák között			$U = 0,11 \text{ W/m}^2\text{K}$
A tényleges, a faszerkezetet figyelembe vevő hőátbocsátási tényező:			$U = 0,12 \text{ W/m}^2\text{K}$

B. Külső fal

A rétegrend belülről kifelé	d rétegvastagság (m)	λ hővezetési tényező (W/mK)	$R = d/\lambda$ hővezetési ellenállás (m ² K/W)
1. Belső vakolat	0,015	0,700	0,021
2. Pórusos téglá 800 kg/m ³	0,240	0,210	1,150
3. Vakolható kőzetgyapot hőszigetelés	0,280	0,035	8,000
4. Homlokzatvakolat	0,025	1,000	0,025
Összes hővezetési ellenállás			9,196
Hőátadási ellenállások			0,170
Hőátbocsátási tényező			$U = 0,11 \text{ W/m}^2\text{K}$

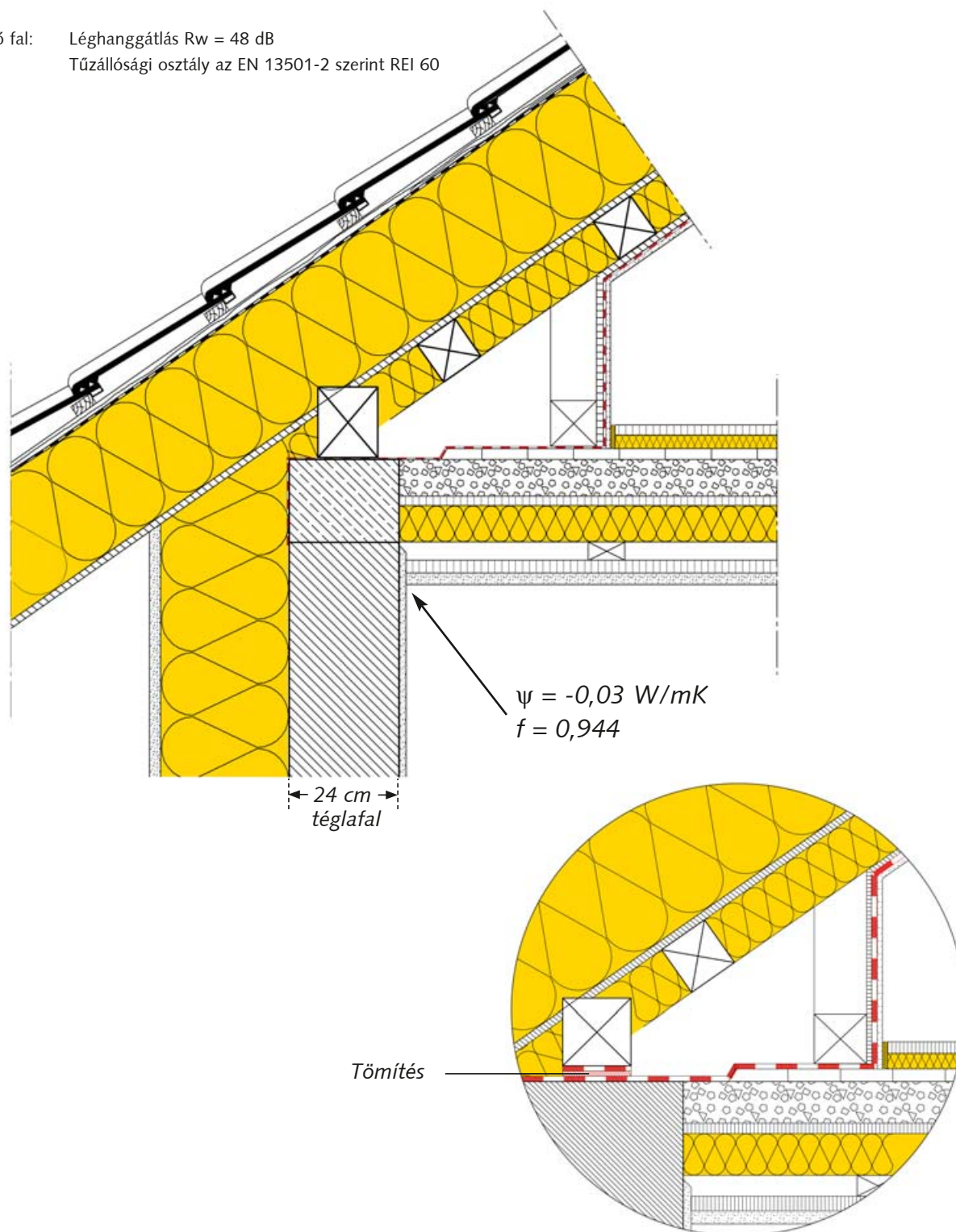
A legalacsonyabb belső felületi hőmérséklet $t_{i1} = 18,61 \text{ °C}$, $t_i = 20 \text{ °C}$ és $t_e = -5 \text{ °C}$ mellett.

A légzárás biztosítása

Az alábbi részletraaj a légzárás kivitelezési módját mutatja a faszervezetű tető és tömör fal csatlakozásánál, a beépített tetőtér faszervezetű térdfallyal történő lehatárolásával.

A magastető: Léghanggátlás $R_w = 52$ dB
Tűzállósági osztály az EN 13501-2 szerint REI 30

A külső fal: Léghanggátlás $R_w = 48$ dB
Tűzállósági osztály az EN 13501-2 szerint REI 60

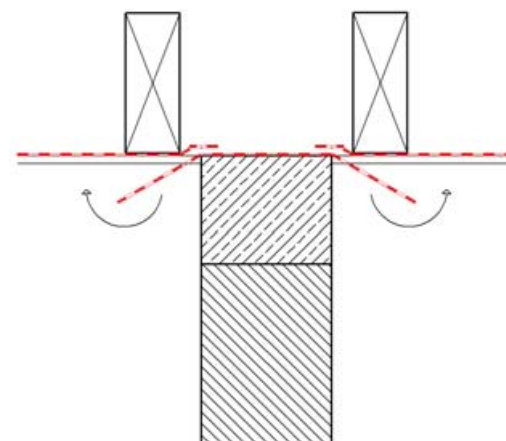
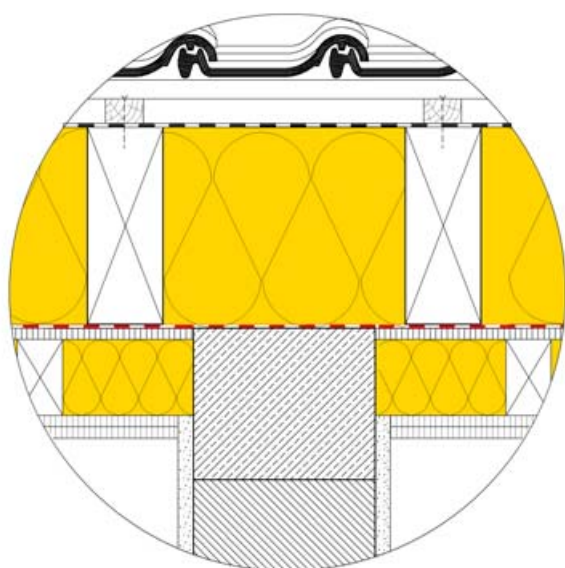


Faszerkezetű magastető és válaszfal csatlakozása

A. Magastető

A rétegrend belülről kifelé	d rétegvastagság (m)	λ hővezetési tényező (W/mK)	$R = d/\lambda$ hővezetési ellenállás (m ² K/W)
1. 2 réteg gipszkarton	0,025	0,250	0,100
2. Üveggyapot hőszigetelés a szarufák alatt	0,100	0,035	2,857
3. Fa építőlemez 600 kg/m ³	0,160	0,140	0,114
4. Beszorított üveggyapot hőszigetelés	0,240	0,035	6,857
5. Alátét fólia	-	-	-
Összes hővezetési ellenállás			9,928
Hőátadási ellenállások			0,140
Hőátbocsátási tényező a szarufák között			$U = 0,10 \text{ W/m}^2\text{K}$
A tényleges, a faszerkezetet figyelembe vevő hőátbocsátási tényező:			$U = 0,12 \text{ W/m}^2\text{K}$

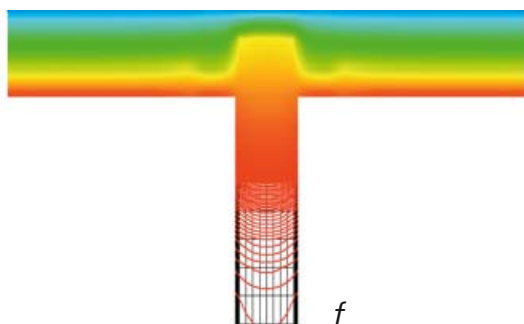
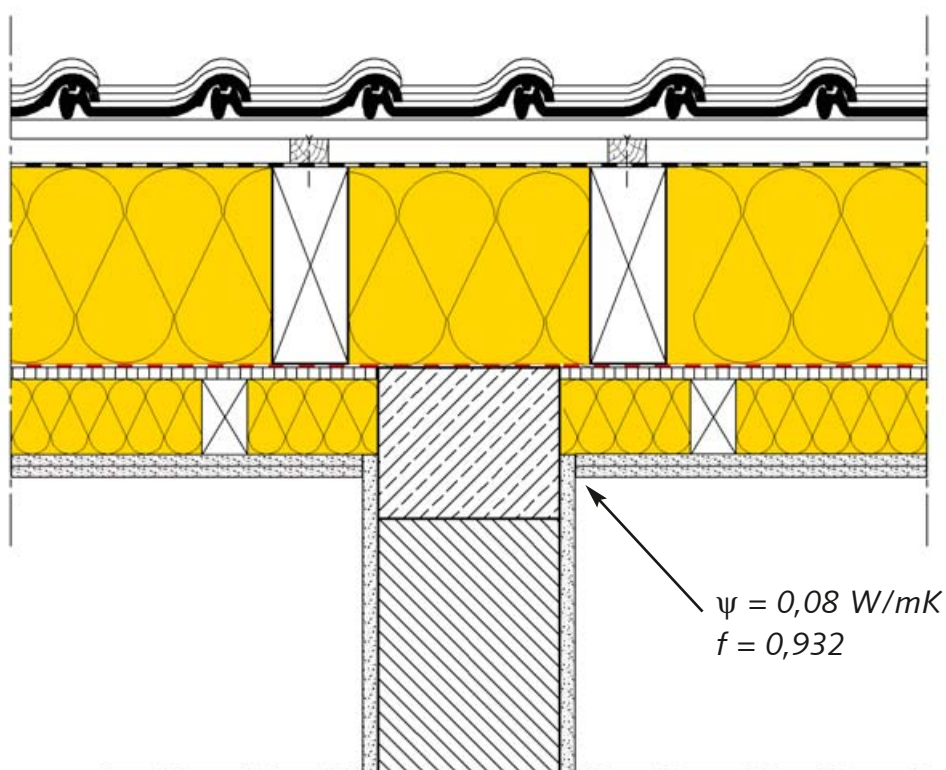
A legalacsonyabb belső felületi hőmérséklet $v_i = 18,3 \text{ °C}$, $t_i = 20 \text{ °C}$ és $t_e = -5 \text{ °C}$ mellett.



Hőhíd-optimalizálás válaszfalnál

Az alábbi ábra a hőhíd-hatás csökkentését mutatja beépített tetőtérben lévő válaszfal esetén..

A magastető: Léghanggátlás $R_w = 53$ dB
Tűzállósági osztály az EN 13501-2 szerint REI 30



Melegtető attikával és vakolt homlokzattal

A. Külső fal

A rétegrend belülről kifelé	d rétegvastagság (m)	λ hővezetési tényező (W/mK)	$R = d/\lambda$ hővezetési ellenállás (m ² K/W)
1. Belső vakolat	0,015	0,700	0,021
2. Mészhomok téglafalazat 1600 kg/m ³	0,175	0,790	0,221
3. Vakolható kőzetgyapot hőszigetelés	0,280	0,035	8,000
4. Homlokzatvakolat	0,025	1,000	0,025
Összes hővezetési ellenállás			8,267
Hőátadási ellenállások			0,170
Hőátbocsátási tényező			$U = 0,12 \text{ W/m}^2\text{K}$

B. Attika

A rétegrend belülről kifelé	d rétegvastagság (m)	λ hővezetési tényező (W/mK)	$R = d/\lambda$ hővezetési ellenállás (m ² K/W)
1. Csapadékvíz-szigetelés fémlemez borítással	-	-	-
2. Kőzetgyapot hőszigetelés	0,180	0,035	5,143
3. Mészhomok téglafalazat 1600 kg/m ³	0,175	0,790	0,221
4. Vakolható kőzetgyapot hőszigetelés	0,280	0,035	8,000
5. Homlokzatvakolat	0,025	1,000	0,025
Összes hővezetési ellenállás			13,389
Hőátadási ellenállások			0,170
Hőátbocsátási tényező			$U = 0,07 \text{ W/m}^2\text{K}$

C. Lapostető

A rétegrend belülről kifelé	d rétegvastagság (m)	λ hővezetési tényező (W/mK)	$R = d/\lambda$ hővezetési ellenállás (m ² K/W)
1. Belső vakolat	0,015	0,700	0,021
2. Vasbeton födém	0,140	2,300	0,221
3. Lépésálló kőzetgyapot hőszigetelés	0,320	0,040	8,000
4. Csapadékvíz-szigetelés kavics leterheléssel	-	-	-
Összes hővezetési ellenállás			8,242
Hőátadási ellenállások			0,140
Hőátbocsátási tényező			$U = 0,12 \text{ W/m}^2\text{K}$

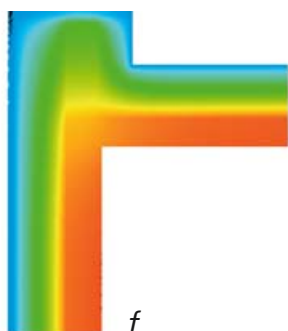
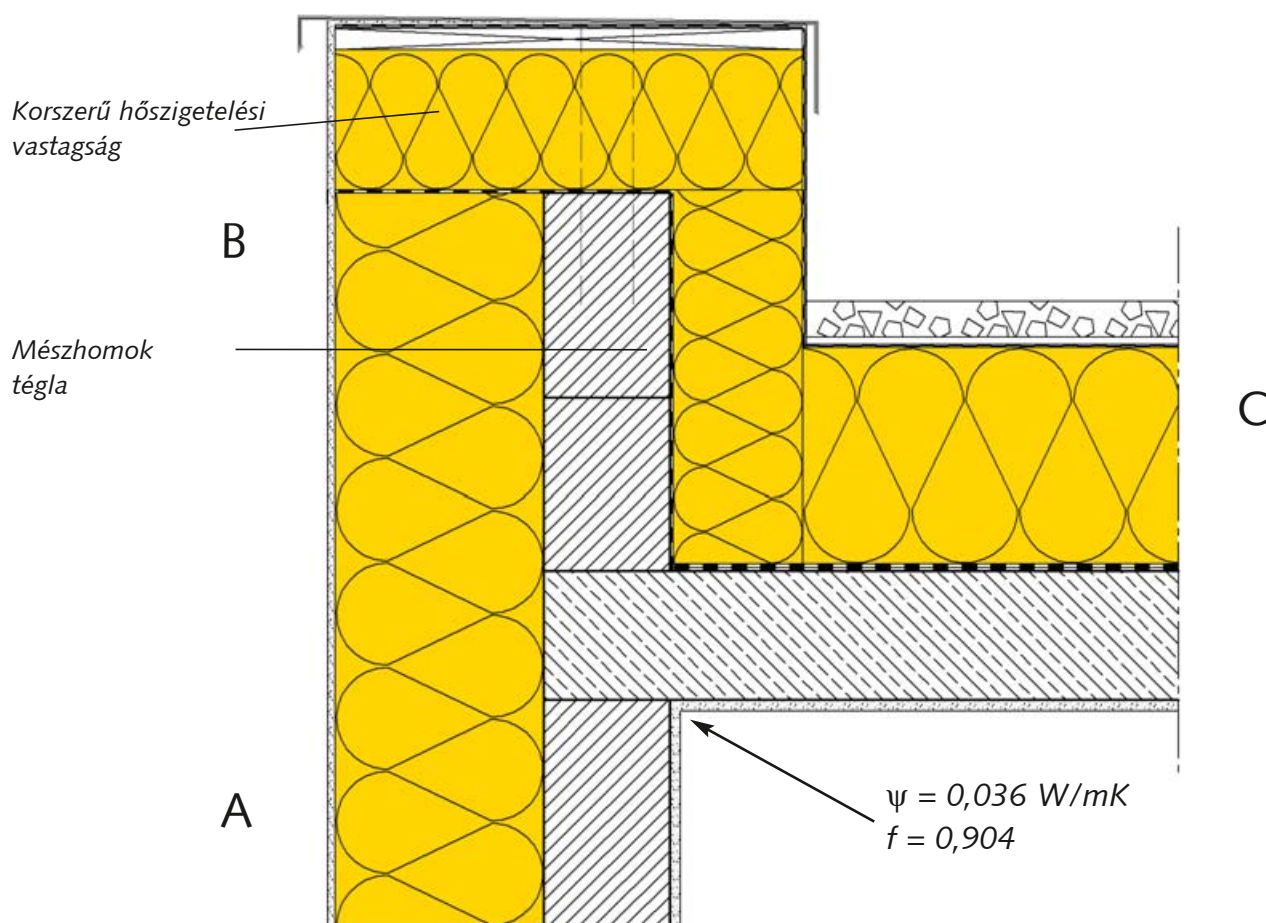
A legalacsonyabb belső felületi hőmérséklet $v_i = 17,6 \text{ °C}$, $t_i = 20 \text{ °C}$ és $t_e = -5 \text{ °C}$ mellett.

Optimális hőhid-megoldás lapostető attikájánál

Az alábbi ábra az attikafal „hűtőborda-hatásának” minimalizálását mutatja.

A lapostető: Léghanggátlás $R_w = 57$ dB
Tűzállósági osztály az EN 13501-2 szerint REI 90

A külső fal: Léghanggátlás $R_w = 55$ dB
Tűzállósági osztály az EN 13501-2 szerint REI 90



Melegtető attikával és függönyfalas homlokzattal

A. Külső fal

A rétegrend belülről kifelé	d rétegvastagság (m)	λ hővezetési tényező (W/mK)	$R = d/\lambda$ hővezetési ellenállás (m ² K/W)
1. Belső vakolat	0,015	0,700	0,021
2. Mészhomok téglafalazat 1600 kg/m ³	0,175	0,790	0,221
3. Üveggyapot homlokzathőszigetelő lemez	0,280	0,035	8,000
4. Átszellőztetett légréteg	0,025	1,000	0,025
5. Homlokzatburkolat	-	-	-
Összes hővezetési ellenállás			8,242
Hőátadási ellenállások			0,170
Hőátbocsátási tényező			$U = 0,12 \text{ W/m}^2\text{K}$

B. Attika

A rétegrend belülről kifelé	d rétegvastagság (m)	λ hővezetési tényező (W/mK)	$R = d/\lambda$ hővezetési ellenállás (m ² K/W)
1. Csapadékvíz-szigetelés fémlemez borítással	-	-	-
2. Kőzetgyapot hőszigetelés	0,180	0,035	5,143
3. Mészhomok téglafalazat 1600 kg/m ³	0,175	0,790	0,221
4. Üveggyapot homlokzathőszigetelő lemez	0,280	0,035	8,000
5. Burkolat	-	-	-
Összes hővezetési ellenállás			13,364
Hőátadási ellenállások			0,170
Hőátbocsátási tényező			$U = 0,07 \text{ W/m}^2\text{K}$

C. Lapostető

A rétegrend belülről kifelé	d rétegvastagság (m)	λ hővezetési tényező (W/mK)	$R = d/\lambda$ hővezetési ellenállás (m ² K/W)
1. Belső vakolat	0,015	0,700	0,021
2. Vasbeton födém	0,140	2,300	0,221
3. Lépésálló kőzetgyapot hőszigetelés	0,320	0,040	8,000
4. Csapadékvíz-szigetelés kavics leterheléssel	-	-	-
Összes hővezetési ellenállás			8,242
Hőátadási ellenállások			0,140
Hőátbocsátási tényező			$U = 0,12 \text{ W/m}^2\text{K}$

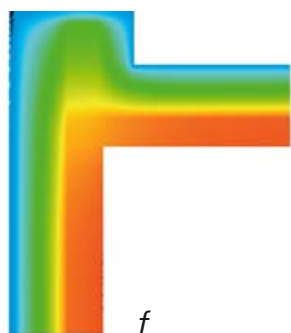
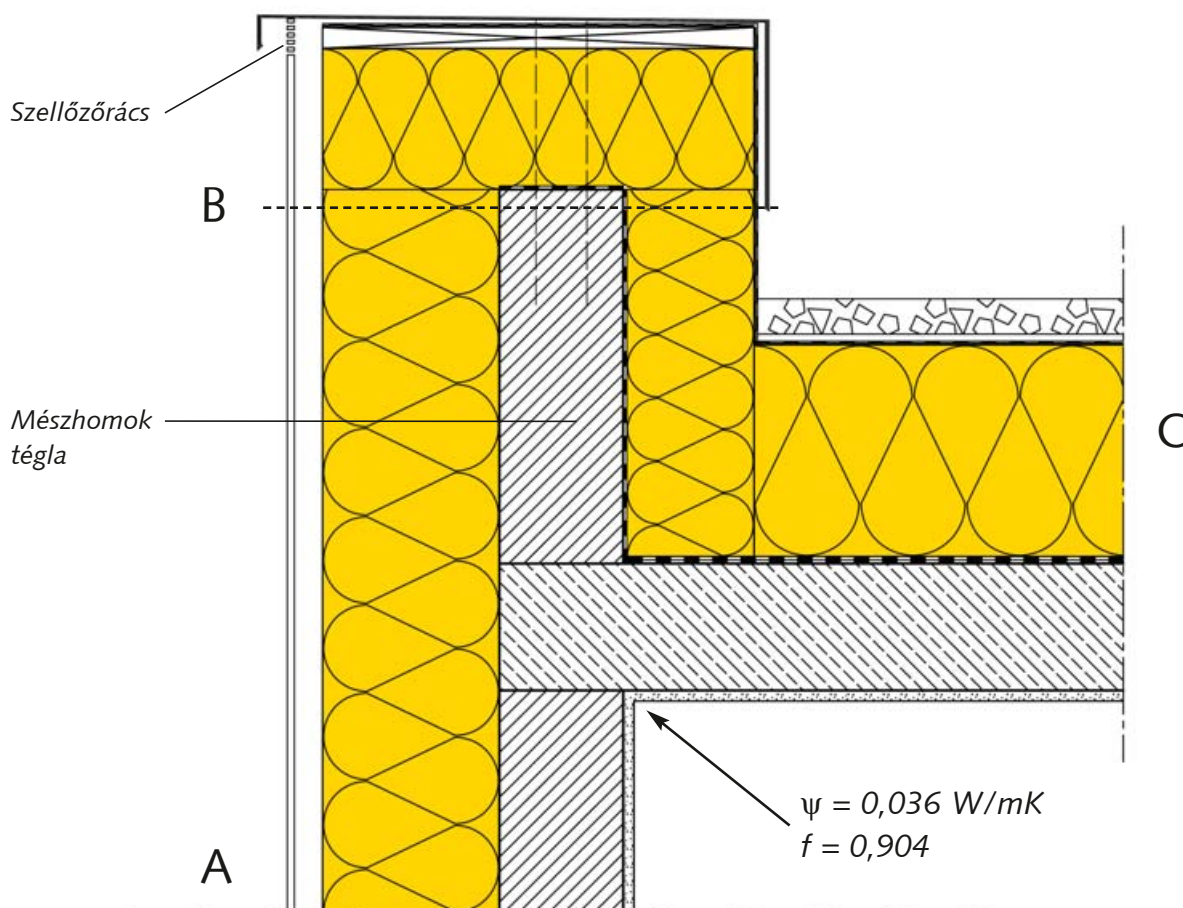
A legalacsonyabb belső felületi hőmérséklet $t_i = 17,6 \text{ °C}$, $t_1 = 20 \text{ °C}$ és $t_e = -5 \text{ °C}$ mellett.

Optimális hőhid-megoldás lapostető attikájánál

Az alábbi ábra az attikafal „hűtőborda-hatásának” minimalizálását mutatja.

A lapostető: Léghanggátlás $R_w = 57$ dB
Tűzállósági osztály az EN 13501-2 szerint REI 90

A külső fal: Léghanggátlás $R_w = 56$ dB
Tűzállósági osztály az EN 13501-2 szerint REI 90



Szerelt külső fal fűtetlen pince földeménél

A. Lábazat

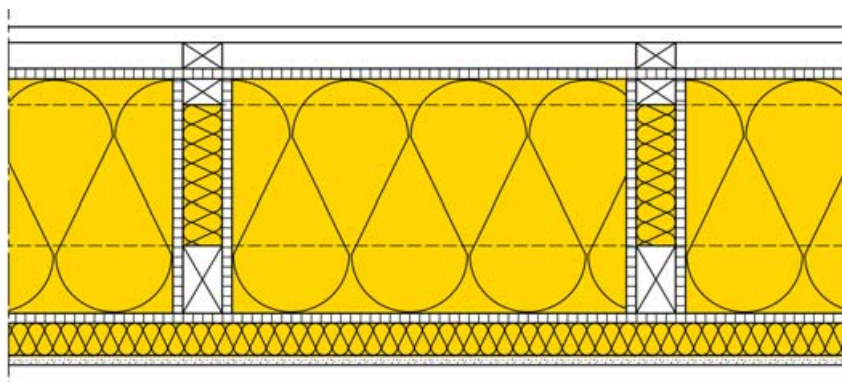
A rétegrend belülről kifelé	d rétegvastagság (m)	λ hővezetési tényező (W/mK)	$R = d/\lambda$ hővezetési ellenállás (m ² K/W)
1. Belső vakolat	0,015	0,700	0,021
2. Vasbeton pincefal 2300 kg/m ²	0,200	2,300	0,087
3. Extrudált polisztirolhab hőszigetelés, 2 rétegben	0,240	0,039	6,154
4. Lábazatvakolat	0,025	1,000	0,036
Összes hővezetési ellenállás			6,298
Hőátadási ellenállások			0,170
Hőátbocsátási tényező			U = 0,15 W/m ² K

B. Szerelt külső fal

A rétegrend belülről kifelé	d rétegvastagság (m)	λ hővezetési tényező (W/mK)	$R = d/\lambda$ hővezetési ellenállás (m ² K/W)
1. Gipszkarton	0,015	0,250	0,060
2. Kőzetgyapot hőszigetelés	0,050	0,035	1,429
3. Fa építőlemez	0,015	0,240	0,062
4. Üveggypot filc hőszigetelés	0,320	0,035	9,143
5. Farostlemez	0,016	0,070	0,228
6. Átszellőztetett homlokzatburkolat	-	-	-
Összes hővezetési ellenállás			10,992
Hőátadási ellenállások			0,170
Hőátbocsátási tényező a favázak között			U = 0,09 W/m ² K
A tényleges, a faszervezetet figyelembe vevő hőátbocsátási tényező:			U = 0,10 W/m ² K

C. Pincefödém

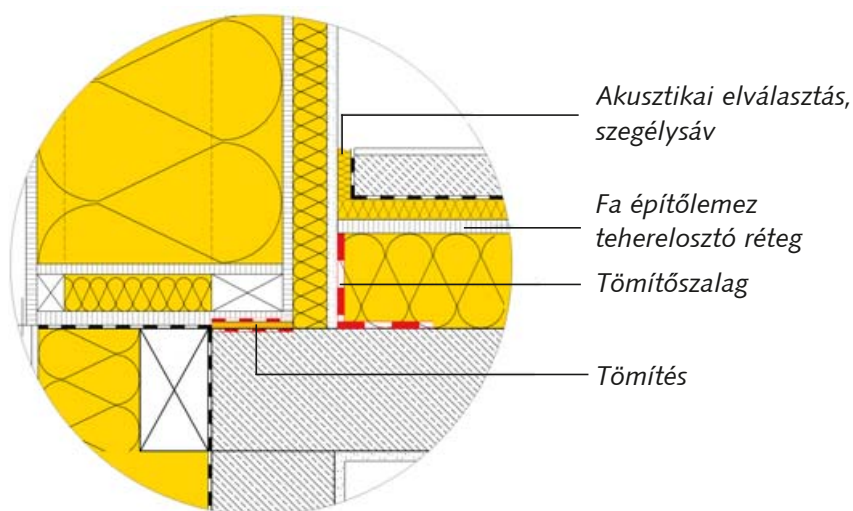
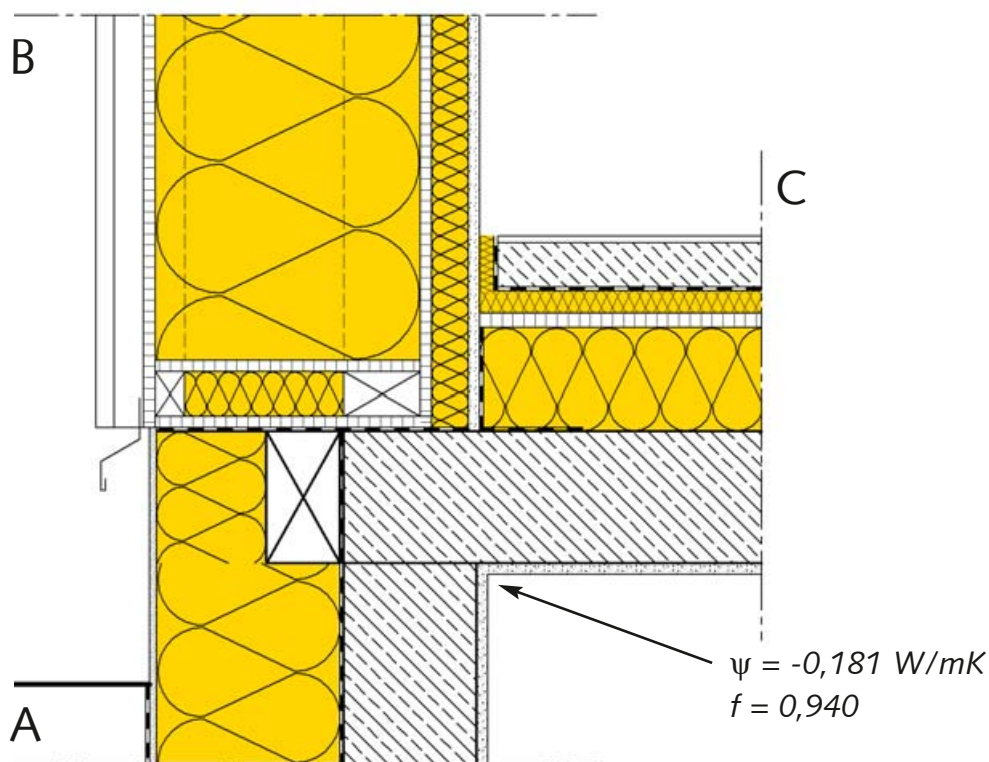
A rétegrend belülről kifelé	d rétegvastagság (m)	λ hővezetési tényező (W/mK)	$R = d/\lambda$ hővezetési ellenállás (m ² K/W)
1. Cementesztrich	0,050	1,400	0,035
2. Lépéshangszigetelő kőzetgyapot lemez	0,025	0,035	0,714
3. Fa építőlemez	0,015	0,240	0,062
4. Kőzetgyapot hőszigetelés	0,120	0,035	3,429
5. Vasbeton földem 2300 kg/m ²	0,160	2,300	0,069
Összes hővezetési ellenállás			4,303
Hőátadási ellenállások			0,210
Hőátbocsátási tényező			U = 0,22 W/m ² K



Jól hőszigetelt és légzáró

Az alábbi részletrajz optimális hőhíd-megoldást és légzáró lezárást mutat be szerelt, előregyártott, átszellőztetett burkolatú falszerkezetnél.

A külső fal: Léghanggátlás $R_w = 52$ dB
Tűzállósági osztály az EN 13501-2 szerint REI 30



Teraszajtó küszöb fűtetlen pince földeménél

A. Pincefödém

A rétegrend belülről kifelé	d rétegvastagság (m)	λ hővezetési tényező (W/mK)	$R = d/\lambda$ hővezetési ellenállás (m ² K/W)
1. Cementesztich	0,050	1,400	0,035
2. Lépéshangszigetelő kőzetgyapot lemez	0,045	0,035	1,286
3. Vasbeton födém 2300 kg/m ²	0,160	2,300	0,069
4. Vakolható kőzetgyapot hőszigetelés	0,220	0,035	6,286
5. Mennyezetvakolat	0,015	0,700	0,021
Összes hővezetési ellenállás			7,697
Hőátadási ellenállások			0,210
Hőátbocsátási tényező			$U = 0,13 \text{ W/m}^2\text{K}$

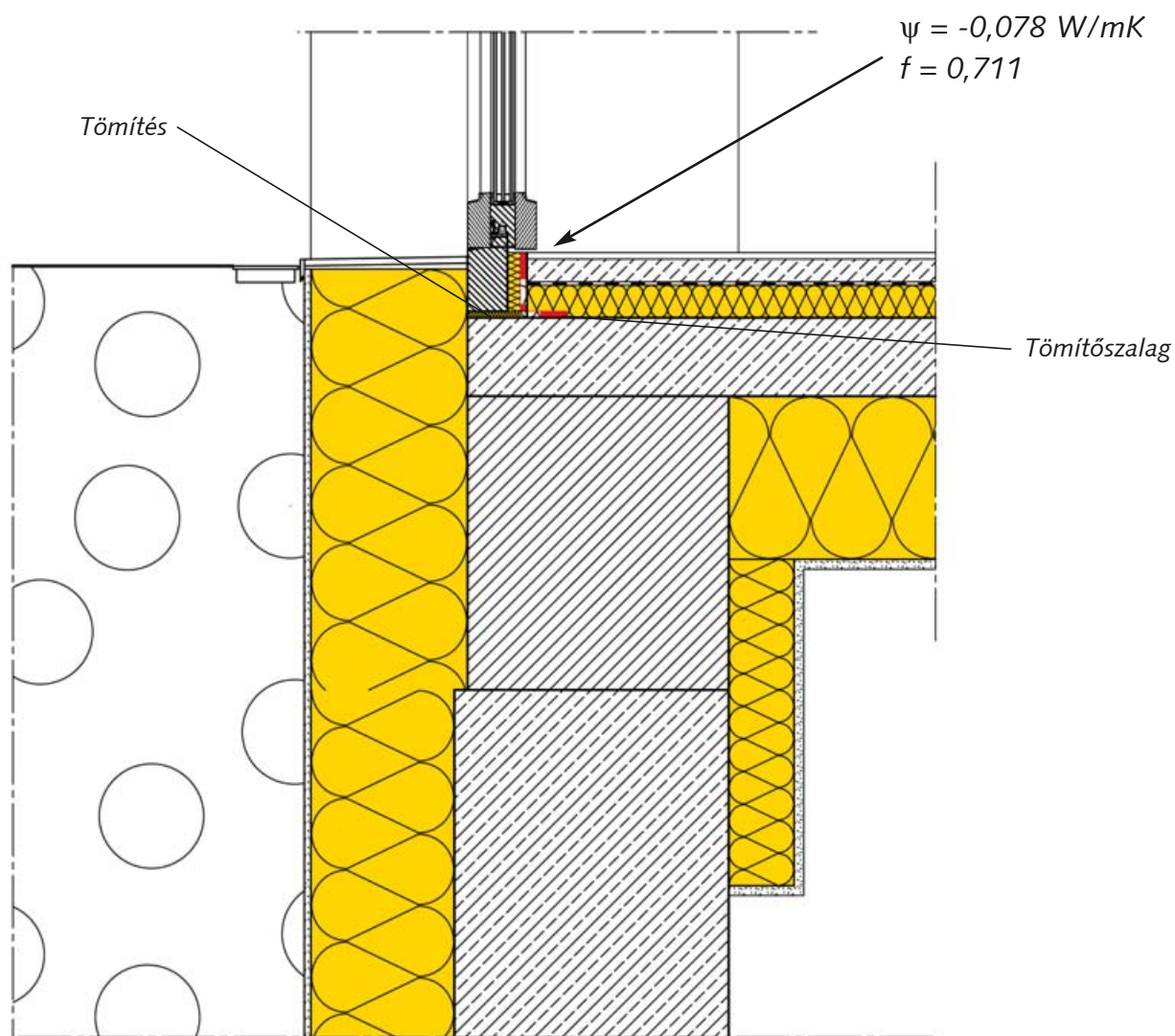
B. Pincefal

A rétegrend belülről kifelé	d rétegvastagság (m)	λ hővezetési tényező (W/mK)	$R = d/\lambda$ hővezetési ellenállás (m ² K/W)
1. Vasbeton pincefal 2300 kg/m ²	0,22	2,300	0,095
2. Vízszigetelés	-	-	-
3. Extrudált polisztirolhab pincefal hőszigetelés	0,160	0,039	4,102
Összes hővezetési ellenállás			4,197
Hőátadási ellenállások			0,130
Hőátbocsátási tényező			$U = 0,23 \text{ W/m}^2\text{K}$

A pincefal belső oldali hőszigetelése a mennyezettől lefelé 0,50 m hosszon, 0,09 m vastagságban.

Optimális hőhid-megoldás teraszajtónál

A tok előtti hőszigetelés, a jól hőszigetelt külső küszöblefedés, valamint a pincefödém optimális alsó oldali hőszigetelése biztosítja a hőhidmentességet.



Szerelt külső fal talajon fekvő padlónál, fagyvédelemmel

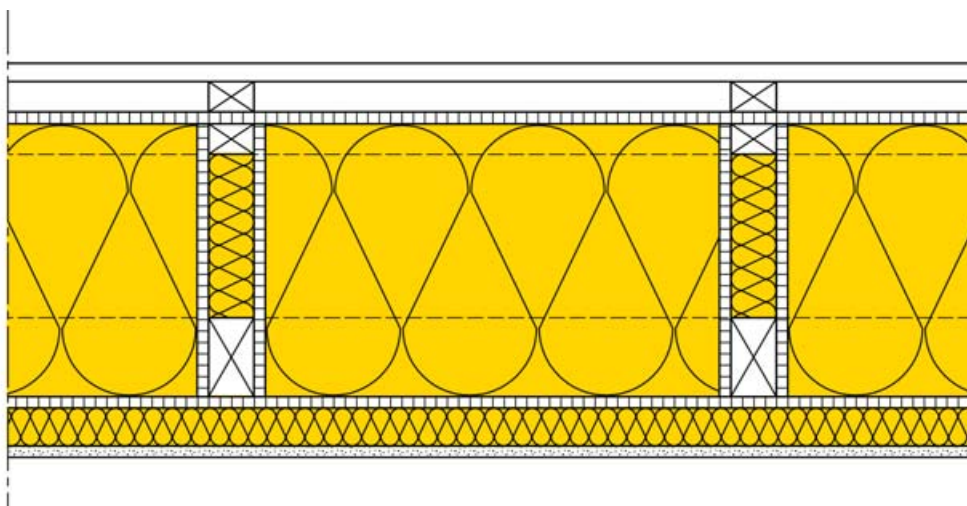
A. Szerelt külső fal

A rétegrend belülről kifelé	d rétegvastagság (m)	λ hővezetési tényező (W/mK)	$R = d/\lambda$ hővezetési ellenállás (m ² K/W)
1. Gipszkarton	0,015	0,250	0,060
2. Kőzetgyapot hőszigetelés	0,050	0,035	1,429
3. Fa építőlemez	0,015	0,240	0,062
4. Üveggyapot filc hőszigetelés	0,320	0,035	9,143
5. Farostlemez, pl. MDF	0,016	0,100	0,160
6. Átszellőztetett homlokzatburkolat	-	-	-
Összes hővezetési ellenállás			10,854
Hőátadási ellenállások			0,170
Hőátbocsátási tényező a favázak között			$U = 0,09 \text{ W/m}^2\text{K}$
A tényleges, a faszervezetet figyelembe vevő hőátbocsátási tényező:			$U = 0,10 \text{ W/m}^2\text{K}$

B. Talajon fekvő padló

A rétegrend belülről kifelé	d rétegvastagság (m)	λ hővezetési tényező (W/mK)	$R = d/\lambda$ hővezetési ellenállás (m ² K/W)
1. Cementesztich	0,050	1,400	0,035
2. Lépéshangszigetelő üveggyapot lemez	0,030	0,035	0,857
3. Talajnedvesség elleni szigetelés	-	-	-
4. Vasbeton lemez 2300 kg/m ²	0,300	2,300	0,130
5. Elválasztó réteg	-	-	-
6. Extrudált polisztirolhab hőszigetelés, 2 rétegben	0,240	0,039	6,153
7. Tisztasági réteg	-	-	-
Összes hővezetési ellenállás			7,175
Hőátadási ellenállások			0,210
Hőátbocsátási tényező			$U = 0,15 \text{ W/m}^2\text{K}$

A legalacsonyabb belső felületi hőmérséklet $t_i = 18,6 \text{ °C}$, $t_f = 20 \text{ °C}$ és $t_e = -5 \text{ °C}$ mellett.





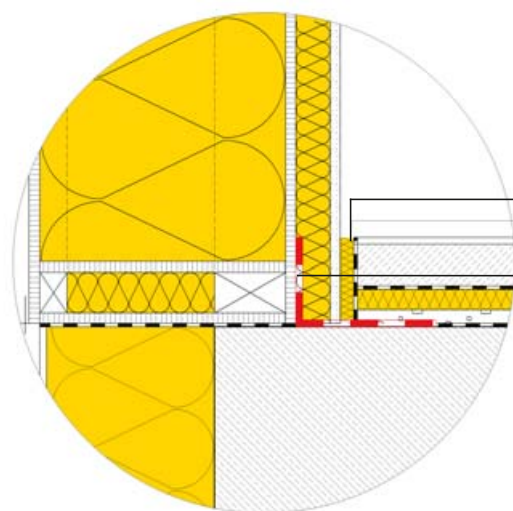
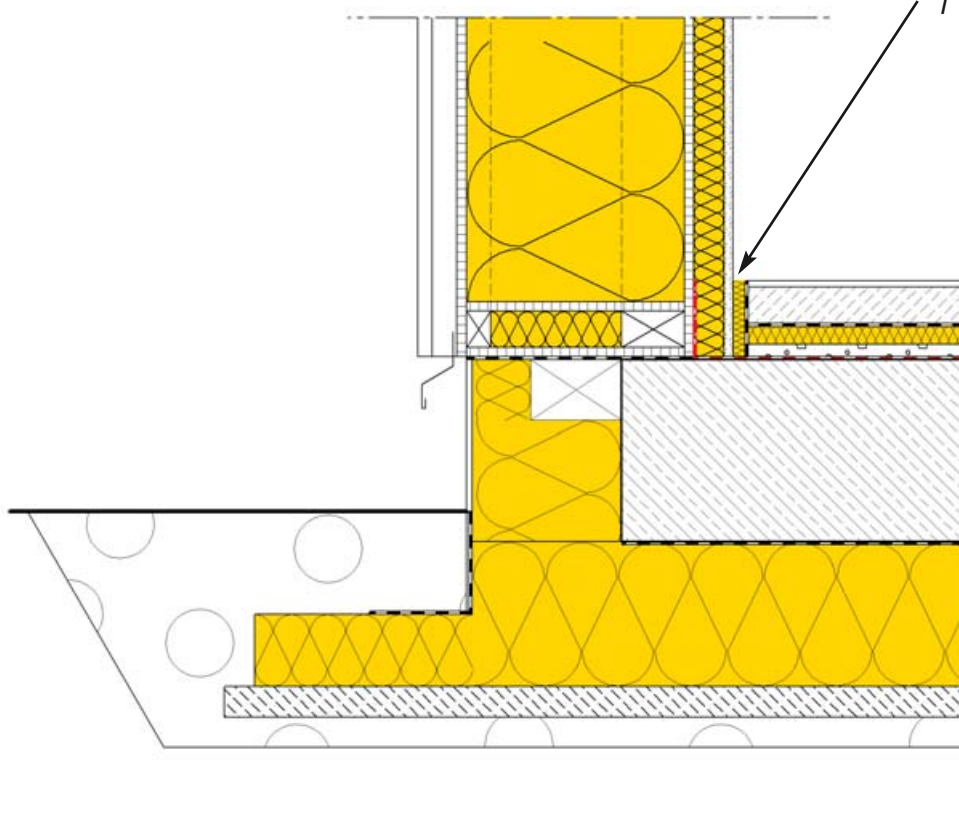
Külső fal csatlakozása az „úsztatott” alaplemezhez

Az átszellőztetett külső fal és alaplemez csatlakozásánál található fagyvédő „kötény” lényegesen csökkenti a talaj felé irányuló hőveszteséget.

A külső fal: Léghanggátlás $R_w = 52$ dB
Tűzállósági osztály az EN 13501-2 szerint REI 30

$$\psi = -0,082 \text{ W/mK}$$

$$f = 0,944$$



Akusztikai elválasztás,
szegélysáv

Tömítőszalag



f



Szerelt külső fal vakolt kőzetgyapattal és fűtetlen pince földemének csatlakozása

A. Lábazat

A rétegrend belülről kifelé	d rétegvastagság (m)	λ hővezetési tényező (W/mK)	$R = d/\lambda$ hővezetési ellenállás (m ² K/W)
1. Belső vakolat	0,015	0,700	0,021
2. Vasbeton pincefal 2300 kg/m ²	0,200	2,300	0,087
3. Extrudált polisztirolhab hőszigetelés, 2 rétegben	0,240	0,039	6,153
4. Lábazatvakolat	0,025	1,000	0,036
Összes hővezetési ellenállás			6,297
Hőátadási ellenállások			0,170
Hőátbocsátási tényező			$U = 0,15 \text{ W/m}^2\text{K}$

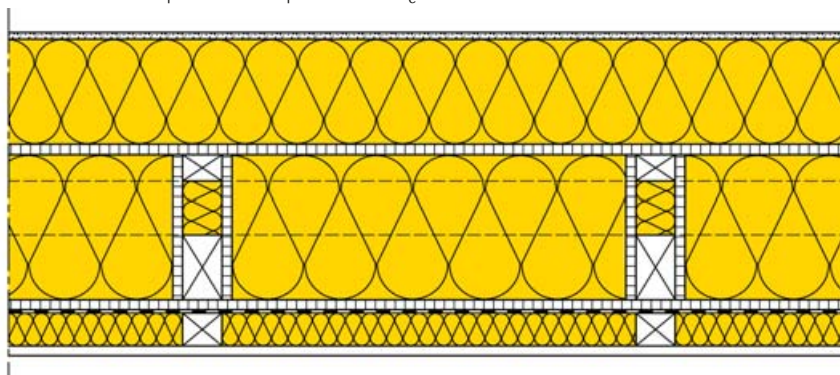
B. Szerelt külső fal

A rétegrend belülről kifelé	d rétegvastagság (m)	λ hővezetési tényező (W/mK)	$R = d/\lambda$ hővezetési ellenállás (m ² K/W)
1. Gipszkarton	0,015	0,025	0,060
2. Kőzetgyapot hőszigetelés	0,050	0,035	1,429
3. Vario KM Duplex klímafólia	-	-	-
4. Fa építőlemez	0,015	0,240	0,062
5. Üveggyapot filc hőszigetelés	0,200	0,035	5,714
6. Farostlemez, pl. MDF	0,016	0,100	0,168
7. Vakolható kőzetgyapot hőszigetelés	0,140	0,035	4,000
8. Homlokzatvakolat	0,025	1,000	0,025
Összes hővezetési ellenállás			11,458
Hőátadási ellenállások			0,170
Hőátbocsátási tényező a favázak között			$U = 0,08 \text{ W/m}^2\text{K}$
A tényleges, a faszervezetet figyelembe vevő hőátbocsátási tényező:			$U = 0,09 \text{ W/m}^2\text{K}$

C. Pinceföldém

A rétegrend belülről kifelé	d rétegvastagság (m)	λ hővezetési tényező (W/mK)	$R = d/\lambda$ hővezetési ellenállás (m ² K/W)
1. Hajópadló	0,024	0,240	0,100
2. Üveggyapot hőszigetelés a párnafák között	0,040	0,035	1,143
3. Kőzetgyapot hőszigetelés	0,200	0,035	5,714
4. Vasbeton földém 2300 kg/m ²	0,160	2,300	0,069
Összes hővezetési ellenállás			7,026
Hőátadási ellenállások			0,210
Hőátbocsátási tényező			$U = 0,14 \text{ W/m}^2\text{K}$

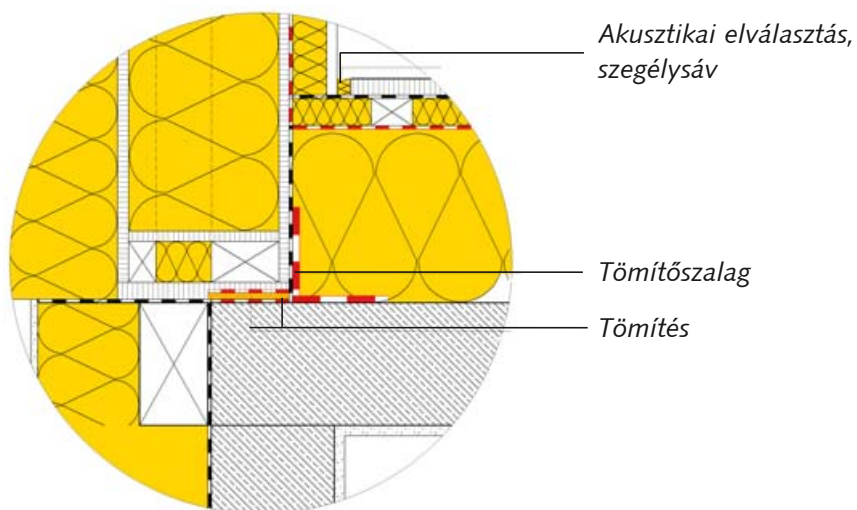
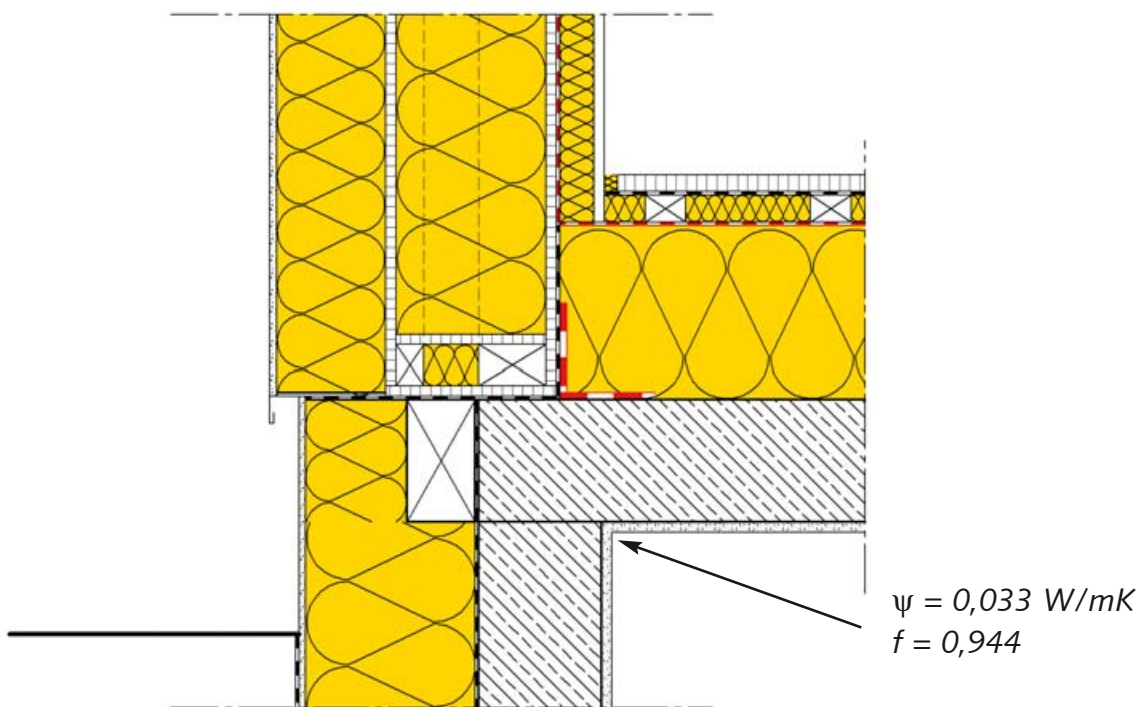
A legalacsonyabb belső felületi hőmérséklet $v_i = 18,6 \text{ °C}$, $t_i = 20 \text{ °C}$ és $t_e = -5 \text{ °C}$ mellett.



Hőhidmentes pincefödém-lezárás

A faszerkezetű külső fal, külső oldali vakolt kőzetgyapot hőszigeteléssel, és a pincefödémén lévő faszerkezetű padló csatlakozása különösen kiváló megoldás a hőszigetelés, a hangszigetelés és a légzárás szempontjából. A páraáteresztő vakolt kőzetgyapot hőszigetelés biztosítja a falszerkezet egészséges nedvességháztartását.

A külső fal: Léghanggátlás $R_w = 51$ dB
Tűzállósági osztály az EN 13501-2 szerint REI 60



Földszint pincével

A. Lábazat

A rétegrend belülről kifelé	d rétegvastagság (m)	λ hővezetési tényező (W/mK)	$R = d/\lambda$ hővezetési ellenállás (m ² K/W)
1. Belső vakolat	0,015	0,700	0,021
2. Vasbeton pincefal 2300 kg/m ²	0,200	2,300	0,087
3. Extrudált polisztirolhab hőszigetelés, 2 rétegben	0,240	0,039	6,153
4. Lábazatvakolat	0,025	1,000	0,036
Összes hővezetési ellenállás			6,297
Hőátadási ellenállások			0,170
Hőátbocsátási tényező			$U = 0,15 \text{ W/m}^2\text{K}$

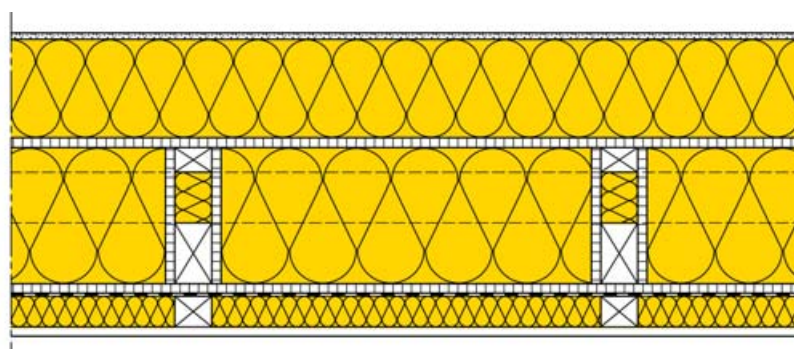
B. Szerelt külső fal

A rétegrend belülről kifelé	d rétegvastagság (m)	λ hővezetési tényező (W/mK)	$R = d/\lambda$ hővezetési ellenállás (m ² K/W)
1. Gipszkarton	0,015	0,250	0,060
2. Kőzetgyapot hőszigetelés	0,050	0,035	1,429
3. Vario KM Duplex klímafólia	-	-	-
4. Fa építőlemez	0,015	0,240	0,062
5. Üveggyapot filc hőszigetelés	0,200	0,035	5,714
6. Farostlemez, pl. MDF	0,016	0,100	0,168
7. Vakolható kőzetgyapot hőszigetelés	0,140	0,035	4,000
8. Homlokzatvakolat	0,025	1,000	0,025
Összes hővezetési ellenállás			11,458
Hőátadási ellenállások			0,170
Hőátbocsátási tényező a favázak között			$U = 0,08 \text{ W/m}^2\text{K}$
A tényleges, a faszervezetet figyelembe vevő hőátbocsátási tényező:			$U = 0,09 \text{ W/m}^2\text{K}$

C. Pincefödém

A rétegrend belülről kifelé	d rétegvastagság (m)	λ hővezetési tényező (W/mK)	$R = d/\lambda$ hővezetési ellenállás (m ² K/W)
1. Cementesztrich	0,050	1,400	0,035
2. Lépéshangszigetelő üveggyapot lemez	0,025	0,035	0,714
3. Fa építőlemez	0,015	0,240	0,062
4. Kőzetgyapot hőszigetelés	0,120	0,035	3,429
5. Vasbeton födém 2300 kg/m ²	0,160	2,300	0,069
Összes hővezetési ellenállás			4,309
Hőátadási ellenállások			0,210
Hőátbocsátási tényező			$U = 0,22 \text{ W/m}^2\text{K}$

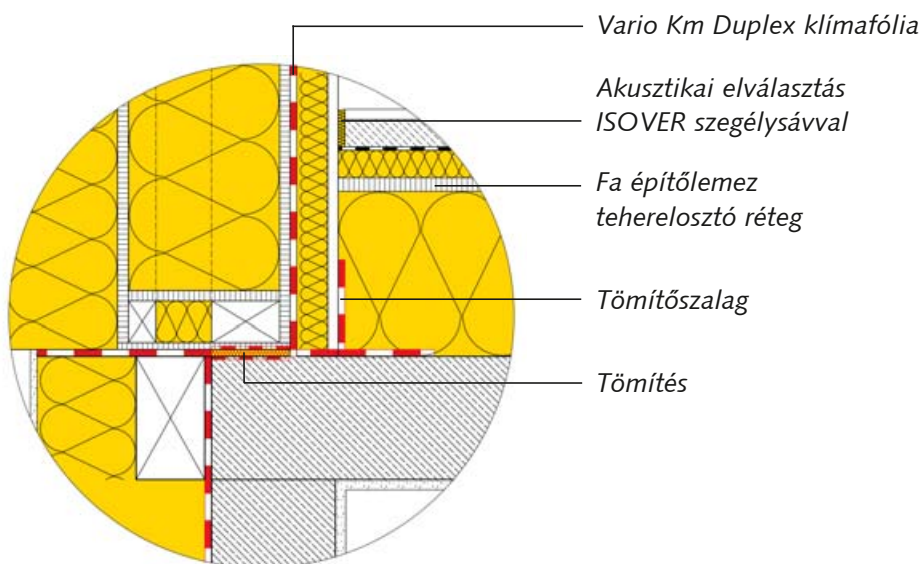
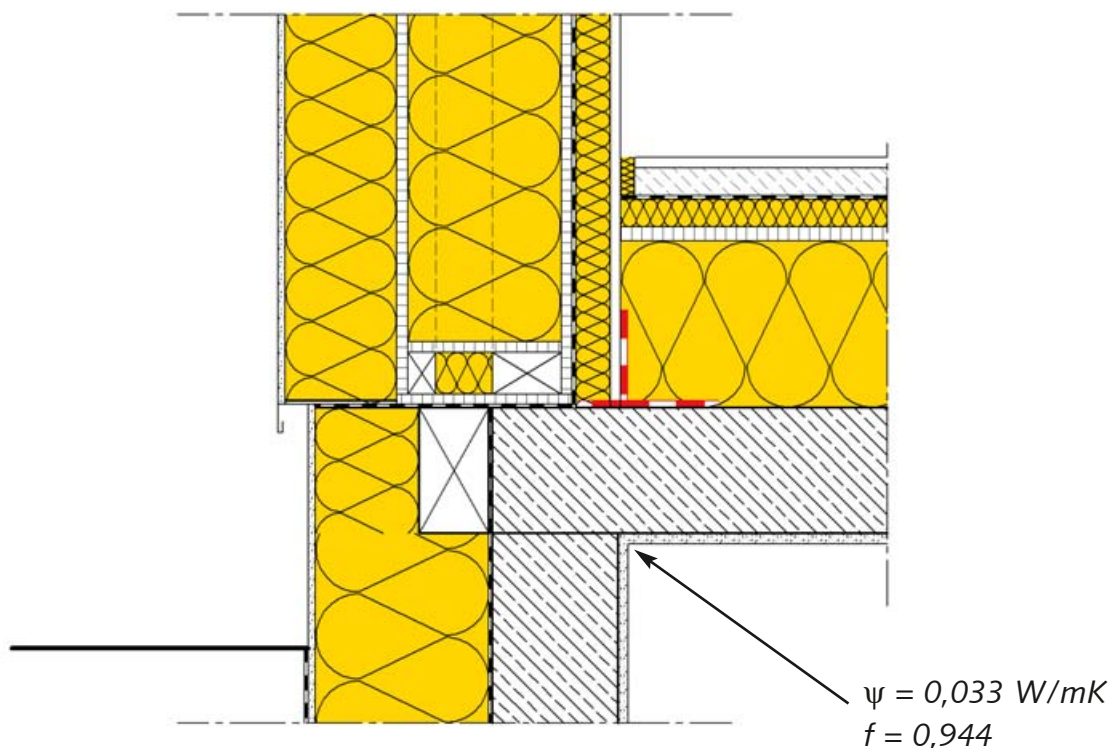
A legalacsonyabb belső felületi hőmérséklet $v_i = 18,6 \text{ °C}$, $t_i = 20 \text{ °C}$ és $t_e = -5 \text{ °C}$ mellett.



Biztonságos, légzáró, kiváló minőségű

A faszerkezetű külső fal, külső oldali vakolt kőzetgyapot hőszigeteléssel, és a pincefödémén lévő úsztatott padló csatlakozása különösen kiváló megoldás a hőszigetelés, a hangszigetelés és a légzárás szempontjából. A páraáteresztő vakolt kőzetgyapot hőszigetelés biztosítja a falszerkezet egészséges nedvességháztartását.

A külső fal: Léghanggátlás $R_w = 51$ dB
Tűzállósági osztály az EN 13501-2 szerint REI 60



Tömör külső fal vakolt kőzetgyapot hőszigeteléssel, talajon fekvő padlónál, fagyvédelemmel

A. A külső fal lábazata

A rétegrend belülről kifelé	d rétegvastagság (m)	λ hővezetési tényező (W/mK)	$R = d/\lambda$ hővezetési ellenállás (m ² K/W)
1. Belső vakolat	0,015	0,700	0,060
2. Mészhomok téglafalazat 1800 kg/m ³	0,240	0,990	0,242
3. Vízszigetelés	-	-	-
4. Extrudált polisztirolhab hőszigetelés	0,080	0,037	2,162
5. Extrudált polisztirolhab lábazati hőszigetelés	0,200	0,039	5,128
6. Lábazatvakolat	0,025	1,000	0,025
Összes hővezetési ellenállás			7,617
Hőátadási ellenállások			0,170
Hőátbocsátási tényező			$U = 0,13 \text{ W/m}^2\text{K}$

B. Talajon fekvő padló

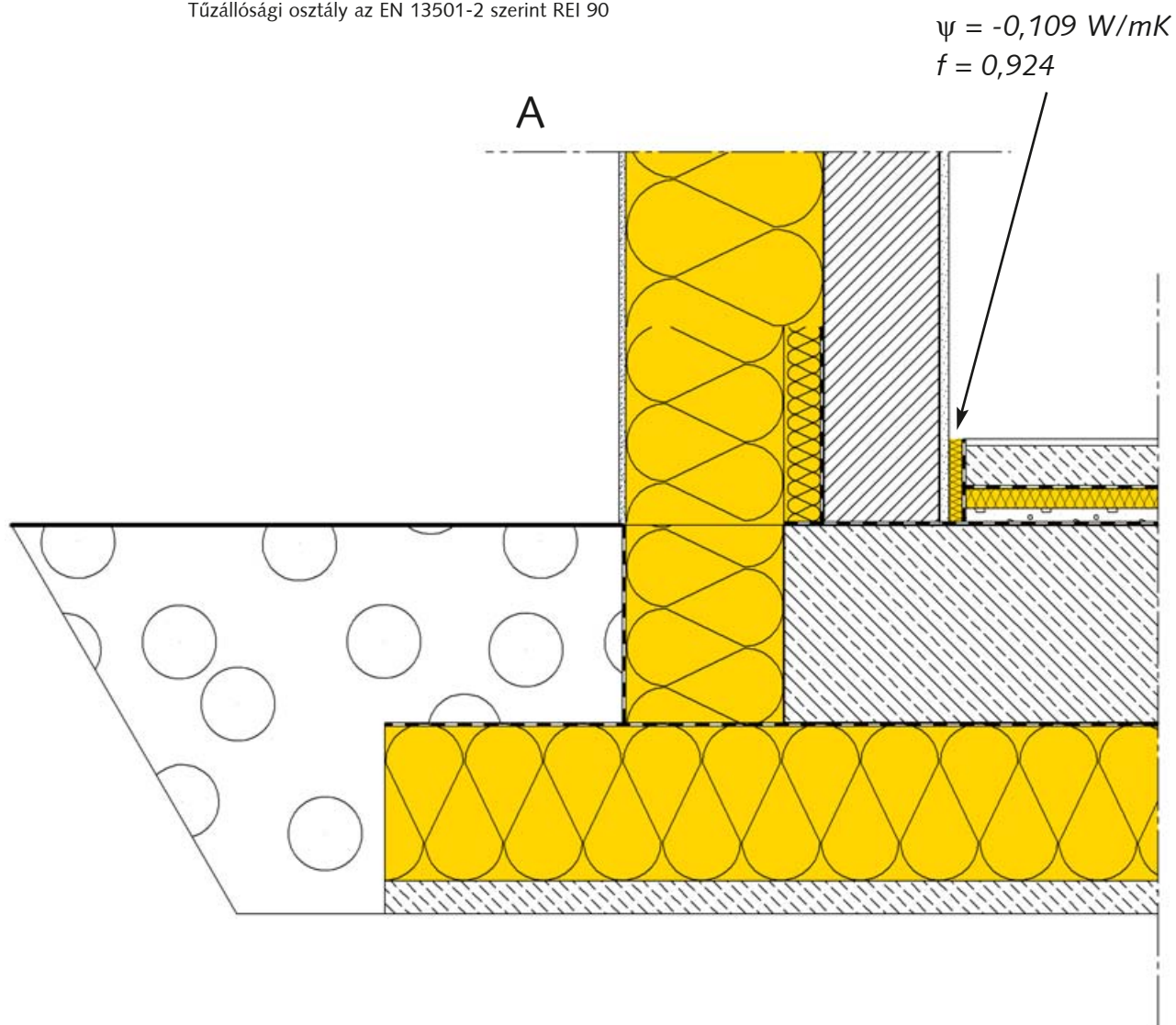
A rétegrend belülről kifelé	d rétegvastagság (m)	λ hővezetési tényező (W/mK)	$R = d/\lambda$ hővezetési ellenállás (m ² K/W)
1. Cementesztrich	0,050	1,400	0,035
2. Lépéshangszigetelő üvegyapot lemez	0,030	0,035	0,857
3. Talajnedvesség elleni szigetelés	-	-	-
4. Vasbeton lemez 2300 kg/m ²	0,300	2,300	0,130
5. Elválasztó réteg	-	-	-
6. Extrudált polisztirolhab hőszigetelés, 2 rétegben	0,240	0,038	6,316
7. Tisztasági réteg	-	-	-
Összes hővezetési ellenállás			7,338
Hőátadási ellenállások			0,210
Hőátbocsátási tényező			$U = 0,13 \text{ W/m}^2\text{K}$

A legalacsonyabb belső felületi hőmérséklet $t_i = 18,1 \text{ °C}$, $t_1 = 20 \text{ °C}$ és $t_e = -5 \text{ °C}$ mellett.

Optimális hőhíd-megoldás tömör külső fal és „úsztatott” alaplemez csatlakozásánál

A fagyvédő "kötény" a vakolt kőzetgyapot hőszigetelésű tömör falnál lényegesen csökkenti a talaj felé irányuló hőveszteséget.

A külső fal: Léghanggátlás $R_w = 56$ dB
Tűzállósági osztály az EN 13501-2 szerint REI 90



Ablakcsatlakozás szerelt falban, a szemöldöknél

A. Szerelt külső fal

A rétegrend belülről kifelé	d rétegvastagság (m)	λ hővezetési tényező (W/mK)	$R = d/\lambda$ hővezetési ellenállás (m ² K/W)
1. Gipszkarton	0,015	0,250	0,060
2. Kőzetgyapot hőszigetelés	0,050	0,035	1,429
3. Fa építőlemez	0,015	0,240	0,062
4. Üveggyapot filc hőszigetelés	0,320	0,035	9,143
5. Farostlemez, pl. MDF	0,016	0,070	0,228
6. Átszellőztetett homlokzatburkolat	-	-	-
Összes hővezetési ellenállás			10,922
Hőátadási ellenállások			0,170
Hőátbocsátási tényező			$U = 0,09 \text{ W/m}^2\text{K}$

A legalacsonyabb belső felületi hőmérséklet $v_i = 16,6 \text{ °C}$, $t_i = 20 \text{ °C}$ és $t_e = -5 \text{ °C}$ mellett.

Ablakcsatlakozás szerelt falban, az ablakpárkánynál

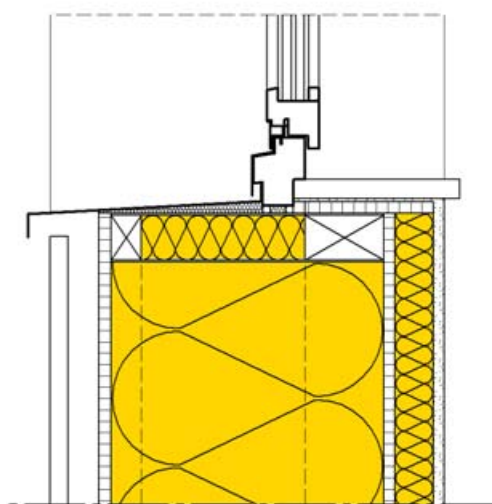
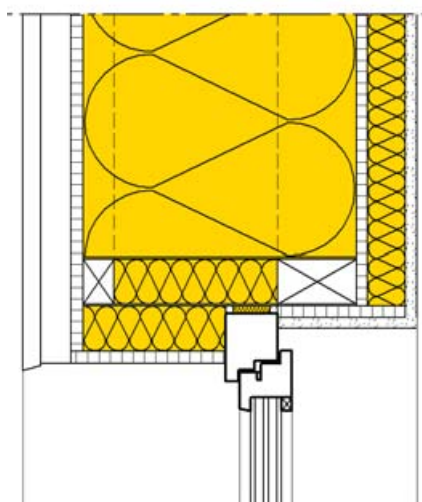
B. Szerelt külső fal

A rétegrend belülről kifelé	d rétegvastagság (m)	λ hővezetési tényező (W/mK)	$R = d/\lambda$ hővezetési ellenállás (m ² K/W)
1. Gipszkarton	0,015	0,250	0,060
2. Kőzetgyapot hőszigetelés	0,050	0,035	1,429
3. Fa építőlemez	0,015	0,240	0,062
4. Üveggyapot filc hőszigetelés	0,320	0,035	9,143
5. Farostlemez, pl. MDF	0,016	0,070	0,228
6. Átszellőztetett homlokzatburkolat	-	-	-
Összes hővezetési ellenállás			10,922
Hőátadási ellenállások			0,170
Hőátbocsátási tényező			$U = 0,09 \text{ W/m}^2\text{K}$

A legalacsonyabb belső felületi hőmérséklet $v_i = 16,3 \text{ °C}$, $t_i = 20 \text{ °C}$ és $t_e = -5 \text{ °C}$ mellett.

Hőhíd-csökkentés

A szemöldöknél a tok hőszigetelése vezet eredményre. A párkánynál a tok a hőszigetelés felső síkján helyezkedik el, ez csökkenti a hőhíd hőveszteségét, amihez a speciális ablakszerkezet is hozzájárul.



Ablakcsatlakozás tömör falban, a szemöldöknél

A. Tömör külső fal

A rétegrend belülről kifelé	d rétegvastagság (m)	λ hővezetési tényező (W/mK)	$R = d/\lambda$ hővezetési ellenállás (m ² K/W)
1. Belső vakolat	0,015	0,700	0,021
2. Mészhomok téglafalazat 1600 kg/m ³	0,175	0,790	0,221
3. Vakolható kőzetgyapot hőszigetelés	0,280	0,035	8,000
4. Homlokzatvakolat	0,025	1,000	0,025
Összes hővezetési ellenállás			8,267
Hőátadási ellenállások			0,170
Hőátbocsátási tényező			$U = 0,12 \text{ W/m}^2\text{K}$

A legalacsonyabb belső felületi hőmérséklet $v_i = 17,8 \text{ °C}$, $t_i = 20 \text{ °C}$ és $t_e = -5 \text{ °C}$ mellett.

Ablakcsatlakozás tömör falban, az ablakpárkánynál

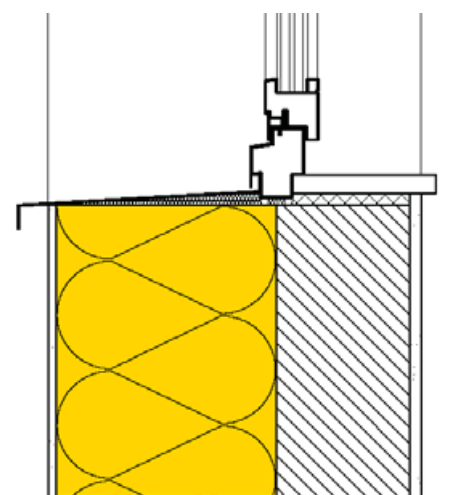
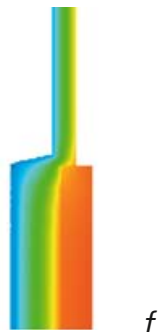
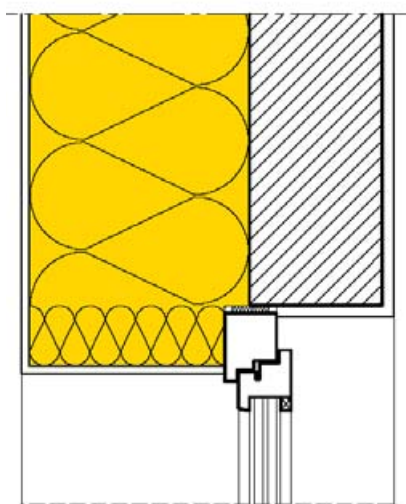
B. Tömör külső fal

A rétegrend belülről kifelé	d rétegvastagság (m)	λ hővezetési tényező (W/mK)	$R = d/\lambda$ hővezetési ellenállás (m ² K/W)
1. Belső vakolat	0,015	0,700	0,021
2. Mészhomok téglafalazat 1600 kg/m ³	0,175	0,790	0,221
3. Vakolható kőzetgyapot hőszigetelés	0,280	0,035	8,000
4. Homlokzatvakolat	0,025	1,000	0,025
Összes hővezetési ellenállás			8,267
Hőátadási ellenállások			0,170
Hőátbocsátási tényező			$U = 0,12 \text{ W/m}^2\text{K}$

A legalacsonyabb belső felületi hőmérséklet $v_i = 17,6 \text{ °C}$, $t_i = 20 \text{ °C}$ és $t_e = -5 \text{ °C}$ mellett.

Hőhíd-csökkentés

A szemöldöknél a tok hőszigetelése vezet eredményre. A párkánynál a tok a hőszigetelés felső síkján helyezkedik el, ez csökkenti a hőhíd hőveszteségét, amihez a speciális ablakszerkezet is hozzájárul.



A homlokzat elé szerelt, hőtechnikailag függetlenített erkélyszerkezet. Tömör fal, vakolt hőszigeteléssel.

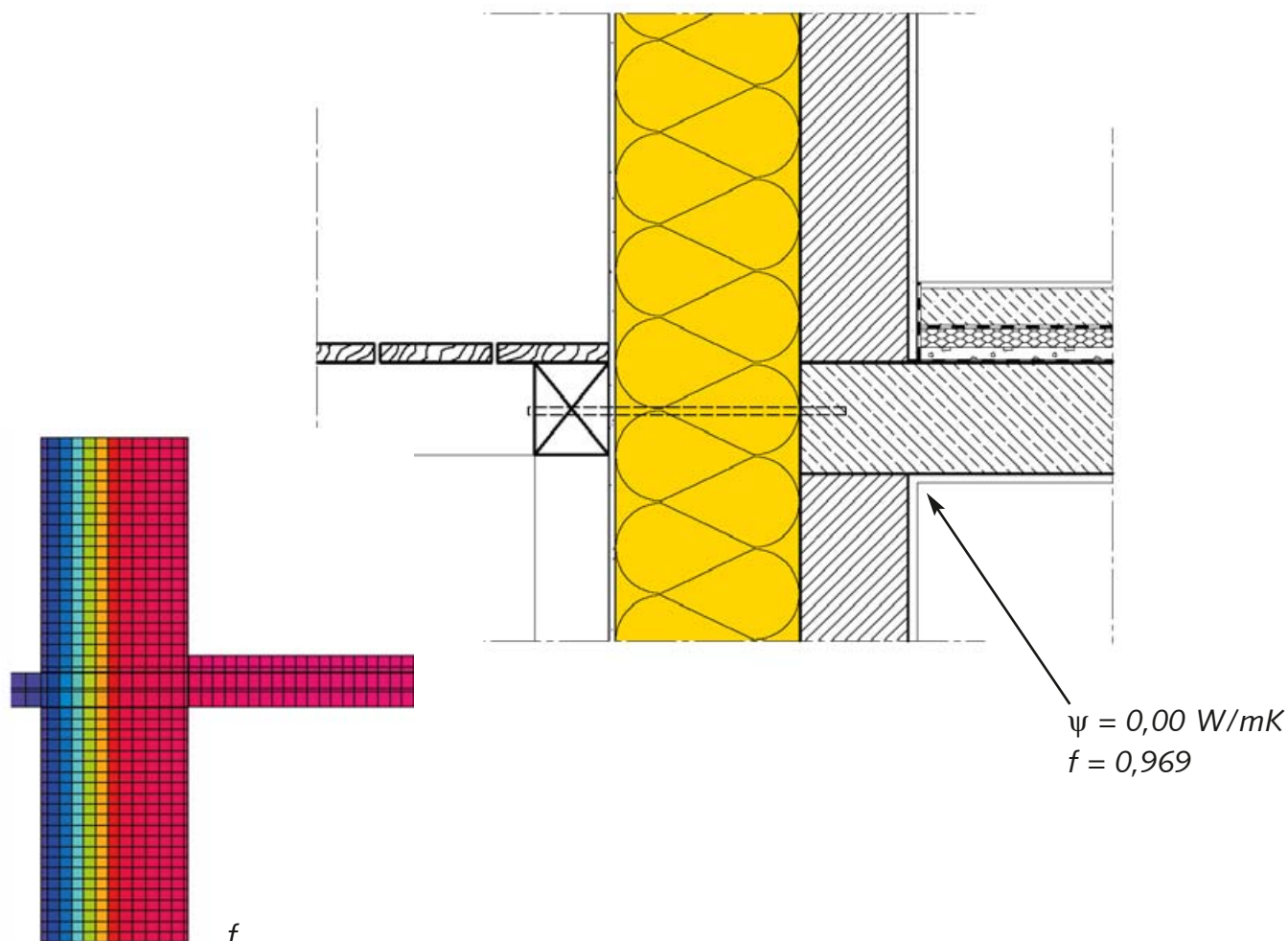
A. Külső fal

A rétegrend belülről kifelé	d rétegvastagság (m)	λ hővezetési tényező (W/mK)	$R = d/\lambda$ hővezetési ellenállás (m ² K/W)
1. Belső vakolat	0,015	0,700	0,021
2. Mészhomok téglafalazat 1600 kg/m ³	0,175	0,790	0,221
3. Vakolható kőzetgyapot hőszigetelés	0,280	0,035	8,000
4. Homlokzatszakasz	0,025	1,000	0,025
Összes hővezetési ellenállás			8,267
Hőátadási ellenállások			0,170
Hőátbocsátási tényező			$U = 0,12 \text{ W/m}^2\text{K}$

A legalacsonyabb belső felületi hőmérséklet $v_i = 19,2 \text{ °C}$, $t_i = 20 \text{ °C}$ és $t_e = -5 \text{ °C}$ mellett.

Önálló erkélyszerkezet a hőszigetelt homlokzat előtt

A Multi-Komfort-Házban a homlokzat elé szerelt erkélyszerkezet teljes mértékben hőhíd-mentes lehet, ha statikai rögzítése optimalizált.



A homlokzat elé szerelt, hőtechnikailag függetlenített erkélyszerkezet. Tömör fal, átszellőztetett homlokzatburkolattal.

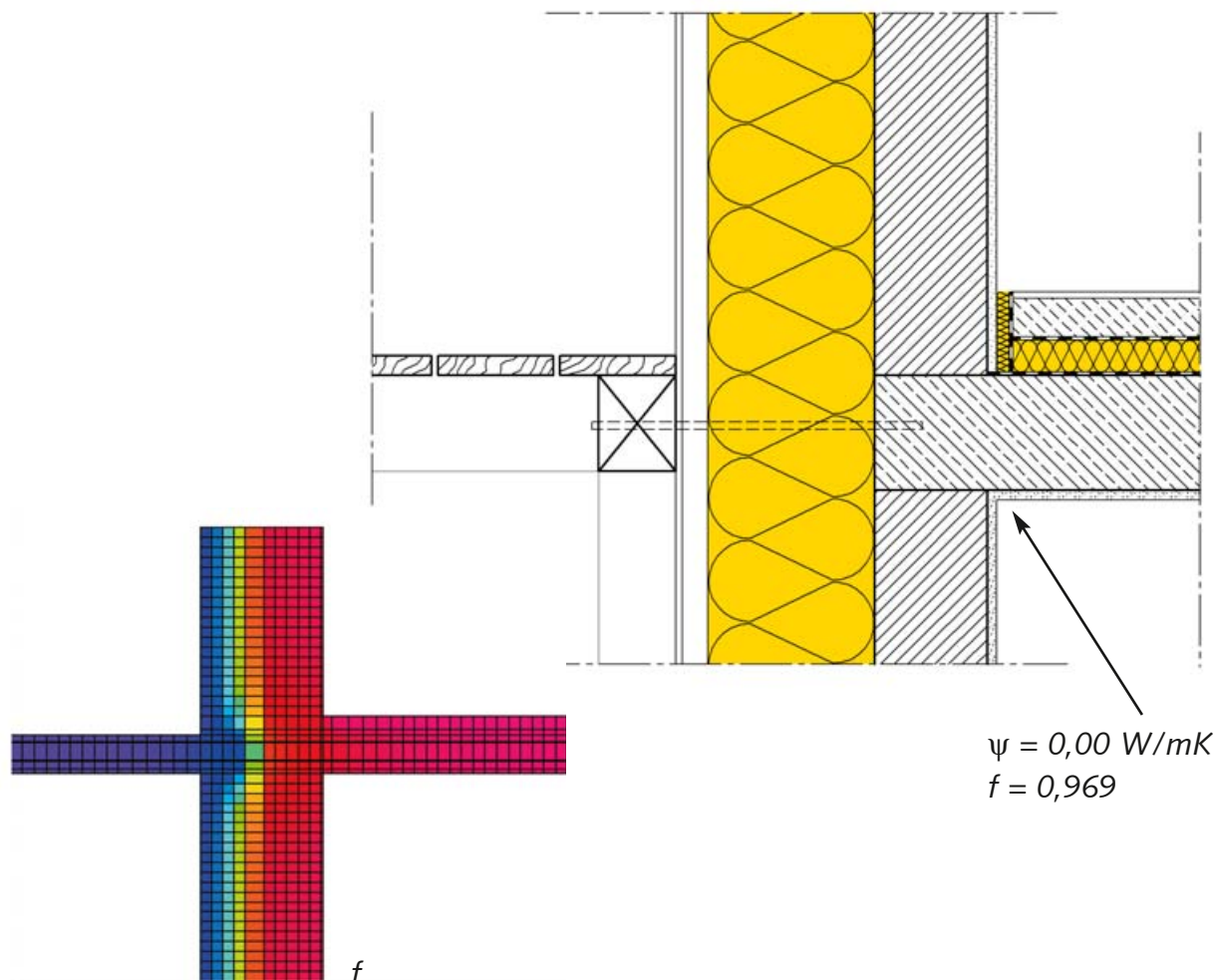
A. Külső fal

A rétegréteg belülről kifelé	d rétegvastagság (m)	l hővezetési tényező (W/mK)	R = d/l hővezetési ellenállás (m ² K/W)
1. Belső vakolat	0,015	0,700	0,021
2. Mészhomok téglafalazat 1600 kg/m ³	0,175	0,790	0,221
3. Kőzetgyapot hőszigetelés	0,280	0,035	8,000
4. Átszellőztetett homlokzatburkolat	-	-	-
Összes hővezetési ellenállás			8,242
Hőátadási ellenállások			0,170
Hőátbocsátási tényező			U = 0,12 W/m ² K

A legalacsonyabb belső felületi hőmérséklet $t_{i1} = 19,2 \text{ °C}$, $t_{i2} = 20 \text{ °C}$ és $t_{e1} = -5 \text{ °C}$ mellett.

Önálló erkélyszerkezet a hőszigetelt homlokzat előtt

A Multi-Komfort-Házban a homlokzat elé szerelt erkélyszerkezet teljes mértékben hőhid-mentes lehet, ha statikai rögzítése optimalizált.





Kapcsolatok:

Észak-dunántúl

Győr-Moson-Sopron
Komárom-Esztergom
Vas, Veszprém, Fejér

Dudás Tihamér

+36-30-9362-834

E-mail: tihamer.dudas@saint-gobain.com

Budapest és Pest megye Nógrád

Vénasch Zsolt

+36-30-9274-743

E-mail: zsolt.venasch@saint-gobain.com

Dél-Magyarország

Zala, Somogy, Tolna
Baranya, Bács-Kiskun
Csongrád

Rózsavölgyi Attila

+36-30-2566-499

E-mail: attila.rozsavolgyi@saint-gobain.com

Észak-Magyarország

Jász-Nagykun-Szolnok
Borsod-Abaúj-Zemplén
Szabolcs-Szatmár-Bereg
Hajdú-Bihar, Heves, Békés

Petrohai Zoltán

+36-30-9568-221

E-mail: zoltan.petrohai@saint-gobain.com

Műszaki tanácsadás:

Eckert Péter

+36-30-9466-812

E-mail: peter.eckert@saint-gobain.com

Rendelésfelvétel, kiszállítás:

Tel.: +36-37-528-321

Fax: +36-87-412-588, +36-37-528-322

E-mail: rendeles@isover.hu

Saint-Gobain Construction Products Hungary Kft.

2085 Pilisvörösvár, Bécsi út 07/5 Hrsz.

Tel.: (06-37) 528-321 Fax: (06-87) 412-588, (06-37) 528-322

E-mail: isover@isover.hu • Internet: www.isover.hu

