



Knauf tűzvédelem

54/2014 BM rendelet (OTSZ) tűzvédelmi előírásaival aktualizált

Tűzvédelem alapjai

Európai szabályozás
Knauf termékek tűzvédelmi osztályba sorolása

Falszerkezet

Meghatározások, vizsgálatok, osztályozás
Tűzvédelmi teljesítmények
Falmagasságok
Szerelt aknafalak
Szerkezeti részletek
Elektromos doboz beépítése
Revíziós nyílások

Álmennyezet és tetőtérbeépítés

Meghatározások, vizsgálatok, osztályozás
Tűzvédelmi teljesítmények
Építőlemezek profilkiosztása
Függesztők
Függesztett álmennyezetek
Önhordó mennyezetek
Tetőtérbeépítés
Tűzvédelmi kapcsolatok
Füstkötényfal, revíziós nyílás,
mennyezetbe süllyesztett szerkezet

Oszlop- és gerendaburkolás

Fa szerkezetek tűzvédelme
Acélszerkezet tűzvédelme Fireboard építőlemezzel

Európai szabályozás

Az európai szabványok az építési termékeket és szerkezeteket tűzvédelmi tulajdonságai alapján különböző osztályokba sorolják, amelyeket a tulajdonság jellegénél fogva különböző betű- és számjel mutat.

Az első táblázatban a legfontosabb az ún. tűzvédelmi osztályok olvashatók, amelyek az építőanyagok és építményszerkezetek tűzzel szembeni viselkedésére jellemző kategóriák. Ezeket a vonatkozó műszaki követelmények szerinti vizsgálat alapján állapítják meg.

A második táblázatban kiegészítő tulajdonságok – a füst fejlesztő képesség és az égve csepegés besorolási osztályai állnak.

A harmadik táblázatban a szerkezetekre – építményszerkezetekre – vonatkozó legfontosabb tűzállósági tulajdonságok betűjelei és értelmezésük olvashatóak.

Tűzvédelmi osztályok EN 13501-1 szerint	
A1	nem éghető anyag
A2	
B	éghető anyagok
C	
D	
E	
F	teljesítmény kritérium nélküli anyagok

Füstfejlesztő képesség		Égve csepegés	
s1	nincs füstfejlesztés	d0	nincs
s2	korlátozott füstfejlesztés	d1	korlátozottan égvecsepeg
s3	erős füstfejlesztés	d2	erősen égvecsepeg

Jel	Jelentése
R (Résistance)	teherhordó képesség: a szerkezet azon képessége, hogy egy bizonyos ideig fennálló meghatározott mechanikai igénybevétel mellett ellenáll a tűz hatásának a szerkezeti stabilitás bármilyen vesztesége nélkül
E (Étanchéité)	integritás: az építményszerkezet olyan képessége, hogy az egyik oldali tűzhatással szemben ellenáll a tűz védett oldalra történő átjutásának
I (Isolation)	hőszigetelés: az építményszerkezet azon képessége, hogy ellenáll a csak egyik oldalon bekövetkező tűzhatásnak úgy, hogy hőátadás eredményeként a tűz nem jut át a védett oldalra
W (Radiation)	Hősugárzás mérséklésének képessége
M (Mechanical)	Mechanikai ellenállóképesség
S_m (Smoke _{max. leakage rate})	Füstáteresztő képesség: 200 °C-os füst átjutásának megakadályozása adott ideig
C... (Closing)	Önzáródás: ajtó vagy ablak automatikus bezáródásának képessége
K₁, K₂	Tűzvédő képesség: fal-vagy mennyezetburkolat azon képessége, hogy a burkolat mögötti anyagnak egy bizonyos ideig védelmet biztosít tűzzel, szenesedéssel és más károsodással szemben
i→o i←o i↔o (in-out)	tűzállósági képesség iránya (kint - bent)
a↔b (above-below)	tűzállósági képesség iránya (fent - lent)

Az európai tűzállóságra vonatkozó szabványok (EN) vizsgálati és osztályba sorolási, esetleg a vizsgálat kiterjesztésére vonatkozó szabványok lehetnek.

Az építőanyagok és építményszerkezetek jellemző tűzállósági vizsgálati szabványai:

- EN 1363-1–3: Általános tűzállósági vizsgálati követelmények
- EN 1364-1–4: Nem teherhordó szerkezetek tűzállósági vizsgálati szabványai
- EN 1365-1–6: Teherhordó szerkezetek tűzállósági vizsgálati szabványai
- EN 1366-1–10: Installációk tűzállósági vizsgálati szabványai
- EN 1634-1–3: Ajtó és redőnyszerkezetek tűzvédő képesség meghatározása szabványa
- EN 14135: Burkolatok tűzvédő-képesség meghatározása szabványa
- EN 13381: Szerkezetek tűzállóságában együttműködő elemek vizsgálata

Tűzvédelmi osztályba sorolási szabvány

- EN 13501-1
Építési termékek tűzvédelmi osztályba sorolása
- EN 13501-2
Építményszerkezetek tűzvédelmi osztályba sorolása (légcsatornát kivéve)
- EN 13501-3
Tűzálló szellőzővezetékek és tűzgátló csappantyúk osztályba sorolása

Tűzállósági határérték

A vonatkozó műszaki követelménynek megfelelő tűzállósági vizsgálat kezdésétől számított, a vizsgált építményszerkezet valamely tűzállósági határállapotba kerülésének eléréséig eltelt idő percben kifejezve:

Példa: A2 EI30

A percben megadott érték függ a tűzállósági tulajdonság betűjelétől. Egy EN 1365-1 szerint vizsgált teherhordó szerkezet eredménye:

– Teherbírás (R):	104 perc
– Integritás (E):	76 perc
– Hőszigetelés (I):	40 perc

Ennek alapján a szerkezet osztályba sorolása:

R 90
RE 60
REI 30

■ Fireboard építőlemez

- alacsony súly
- tűzvédelmi osztály: A1 (EN 13501-1 szerint)
- magasfokú stabilitás, tűzben is
- repedésmentesség, tűzben is

■ Diamant építőlemez

- nagyobb súly, ezáltal
- kiváló akusztikai jellemzők
- tűzvédelmi osztály: A2-s1,d0 (EN 13501-1 szerint)
- nedves környezetben is alkalmazható
- GKFI építőlemez

■ Masszív építőlemez

- jó akusztikai jellemzők
- tűzvédelmi osztály: A2-s1,d0 (EN 13501-1 szerint)
- 25 mm vastag GKFI építőlemez
- gyorsabb kivitelezés

Jelölés	Megnevezés EN 520 szerint	Knauf termék	Méreték Vastagság mm	Szélesség mm	Igazolás	Tűzvédelmi osztály
---------	---------------------------------	--------------	-------------------------	-----------------	----------	--------------------

Knauf építőlemez

-		Fireboard építőlemez	12,5	1.250		
			15	1.250	Vizsgálati jkv: Nr. K-3364- /143/08-MPA BS	A1
			20	1.250		
			25	1.250		
			30	1.250		
GKF(I)	DF(H2)	Knauf tűzvédelmi építőlemez	12,5	1.250	CWFT ¹⁾ (Bizottsági Határozat Nr. 2006/673/EG)	A2-s1,d0
	DF(H2)		15	1.250		
	DF(H2)	Masszív építőlemez	18	1.250		
	DF(H2)		20	625		
			25	625		
	DFH2IR	Diamant építőlemez	12,5	1.250		
			15	1.250		
	DF(H2)	Piano F akusztikai építőlemez	12,5	1.250		
	DF	Silentboard akusztikai építőlemez	12,5	625		
	DF	Safeboard sugárvédelmi építőlemez	12,5	625		
	-	TUB-lemezek	12,5	600		
GKB(I)	A / H2	Knauf gipszkarton építőlemez	12,5	1.250	CWFT ¹⁾ (Bizottsági Határozat Nr. 2006/673/EG)	A2-s1,d0
	D	Piano akusztikai építőlemez	12,5	1.250		
	-	Cleaneo Akusztik perforált építőlemez	12,5	1.188-1.200	Vizsgálati jkv: Nr. 901 0488 000-80/KCLAP	
GF Gips- faser	-	Vidiwall	12,5	1.250	Vizsgálati jkv: Nr. 901 2612 000-80/VW/VF	A2-s1,d0
			15	1.250		
	-	Vidifloor-építőlemez / Vidifloor padlóelem	10	600-1000		
			12,5	1000		
			18			
	-	Brio padlóelem	18	600	Vizsgálati jkv:	A2-s1,d0
			23	600	Vizsgálati jkv:	A1

Knauf hézagoló anyagok EN 13963 szerint és gipszvakolatok EN 13279 szerint

Hézagoló anyagok	CWFT ¹⁾ (Bizottsági Határozat Nr. 96/603/EG)	A1
Gipszvakolatok		

Knauf profilok EN 14195 szerint

Knauf profilok CW, CD, UW, UD és UA FIX CW, FIX UW, FIX CD és FIX UD profilok	CWFT ¹⁾ (Bizottsági Határozat Nr. 96/603/EG)	A1
---	--	-----------

¹⁾ CWFT: Classification without further testing (Minősítés további vizsgálat nélkül)

Az 54/2014 BM rendelet (OTSZ) fogalom meghatározásai

Tűzgátló alapszerkezet:

a tűzfal, a tűzgátló fal, a tűzgátló válaszfal és a tűzgátló födém gyűjtőfogalma.

Válaszfal:

a helyiséget lehatároló, födémről födémig tartó nem teherhordó falszerkezet.

Tűzgátló válaszfal:

tűzgátló lezárások nélkül kialakított, nem teherhordó falszerkezet, amely – a tömör falfelületen vizsgálva – az általa elválasztott helyiségek között a tűz áttérését meghatározott, a tűzgátló falra előírt időtartamnál rövidebb ideig meggátolja.

Tűzgátló fal:

falszerkezet, amely az általa elválasztott tűzszakaszok, önálló rendeltetési egységek vagy helyiségek között a tűz áttérését meghatározott ideig meggátolja.

Falszerkezet tűzvédelmi vizsgálata

A szerelt válaszfalak tűzállósági vizsgálata akkreditált laboratóriumi körülmények között történik. Az alapfogalmak között meghatározott EI érték vizsgálata függőleges kemencében zajlik. A válaszfalak 1:1 modellben 3 x 3 méteres méretben úgy épülnek meg, hogy alsó és felső, valamint egyik oldal csatlakozásuk fixen rögzített, a 4. csatlakozó oldal szabadon áll.

A fal tűztámadta oldalát a kemencetér 1000°C feletti hőmérséklete mellett, a tűzhatás életszerű modellezése végett a fal felületét változó és nem egyenletes légnyomás éri. Ilyen körülmények között vizsgálják, hogy a fal felületén áttör-e a tűz (E-jelű tulajdonság) és a fal felülete kritikus hőmérséklet fölé emelkedik-e (I-jelű tulajdonság). Bármelyik bekövetkezik a vizsgálat véget ért és a bekövetkezési időpont alapján meghatározzák a fal tűzvédelmi képességét, azaz jelölik, hogy pl.: EI 60. Külső vázkitöltő fal esetén csak E tulajdonság vizsgálata szükséges.

Használati osztályok

A nem teherhordó falak falmagasság értékei a használatától, azaz a elhatárolt terek funkcióitól függenek. Az EUROCODE (EN 1991-1-1) több használati osztályt meghatároz, amelyek alapján a falszerkezetek eltérő mechanikai teljesítménnyel kell rendelkezzenek. A mechanikai képesség a falmagassággal szorosan összefügg, így a tűzvédelmi követelmény is befolyásolja.

Használati osztály az EN 1991-1-1 szabvány szerint

A: Háztartási és tartózkodási célra használt területek (lakások, szállodák szobái; kórtérmei; konyhák és mellékhelyiségek); lépcsők, erkélyek; padlás

B: Irodaterületek

C1: Asztalokkal ellátott födémterületek stb., (iskolák, vendéglátó, olvasótermek, porták)

C2: Rögzített ülőhelyekkel ellátott födémterületek, (templom, színház, mozi, előadó, gyűléstermek, váróterem)

C3: Emberek mozgását nem akadályozó tárgyak nélküli födémterületek, (múzeumok, kiállítótermek, középületek, irodaépületek, szállodák, kórházak és vasútállomások előkertjeinek közlekedő területei)

C4: Testmozgásra használt födémterületek, (táncsterem, tornaterem, színpad)

C5: Jelentős tömeg gyülekezésére szolgáló födémterületek, (hangversenyterem, sportcsarnokok, azok lelátóit, teraszai és közlekedői, peronok)

D1: Kiskereskedelem üzlethelyiségei

D2: Bevásárlóközpontok födémterületei

E1: Olyan födémterületek, ahol áruk felhalmozódása várható, beleértve ezek megközelítési útjait is (tárolási célra használt födémterületek, beleértve a könyvek és egyéb iratok tárolását is)

E2: Ipari használat

H, I: Tetők

Szerelt válaszfalak tűzvédelmi teljesítményei

Tűzvédelmi osztály és tűzállósági határérték	Szerkezet	Borítás	Vázszerkezet	Hőszigetelés
		MSZ EN 520 szerint	Knauf CW/ MW és Fix-profil (50, 75, 100)	MSZ EN 13162:2001 szerint
A2 EI 30	W112	2 × A13	egyszeres váz	50 mm üvegyapot
	W115	2 × A13	kettős váz	50 mm üvegyapot
	W116	2 × A13	kettős váz	50 mm üvegyapot
A2 EI 45	W111	1 × DF13	egyszeres váz	50 mm üvegyapot
	W111	1 × DF15	egyszeres váz	50 mm üvegyapot
	W115	2 × A13 + A13	kettős váz	50 mm üvegyapot
A2 EI 60	W111	1 × DF15	egyszeres váz	50 mm kőzetgyapot
	W111	1 × DF18	egyszeres váz	50 mm üvegyapot
	W112	2 × A13	egyszeres váz	50 mm kőzetgyapot
	W112	1 × A13 + 1 × DF13	egyszeres váz	50 mm üvegyapot
	W115	2 × A13	kettős váz	2 × 50 mm kőzetgyapot
	W116	2 × A13	kettős váz	2 × 50 mm kőzetgyapot
A2 EI 90	W112	2 × DF13	egyszeres váz	50 mm üvegyapot
	W112	2 × DF13	egyszeres váz	50 mm kőzetgyapot
	W192	2 × DF13	befordított "O" / "H" váz	50 mm kőzetgyapot
	W115	2 × DF13	kettős váz	2 × 50 mm kőzetgyapot
	W116	2 × DF13	kettős váz	2 × 50 mm kőzetgyapot
A2 EI 120	W112	2 × DF15	egyszeres váz	50 mm üvegyapot
	W113	3 × DF13	egyszeres váz	50 mm üvegyapot
A2 EI 180	W113	3 × DF13	egyszeres váz	60 mm kőzetgyapot (80 kg/m ³)
	W118	3 × DF13	egyszeres váz	50 mm kőzetgyapot
	W115	2 × DF15 + DF15	kettős váz	2 × 50 mm kőzetgyapot
A2 EI 240	W113	3 × DF15	egyszeres váz	100 mm kőzetgyapot (80 kg/m ³)

Válaszfalak tűzvédelmi lényeges részleteképeit a katalógus 22-25. oldalain találja:

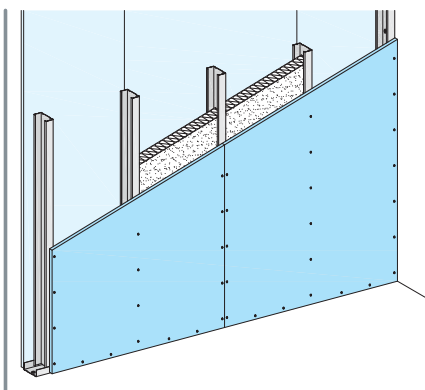
- Falcsatlakozás, mozgási hézag
- Elektromos doboz beépítése
- Revíziós nyílások

W11 Knauf szerelt válaszfal

Falmagasságok



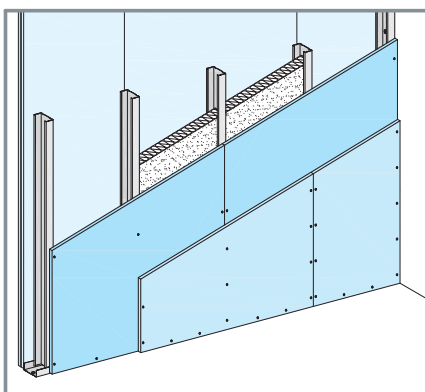
W111 / W361



egyrétegű borítás

Knauf profil	Max. profiltávolság -a- mm	Legnagyobb megengedett falmagasság Használati osztály: A, B, C1-C4, D EN 1991-1-1 szerint m
CW 50	625 / 41,7 / 31,3	3,0 / 4,0 / 5,0
CW / MW 75	625 / 41,7 / 31,3	4,5 / 6,0 / 7,0
CW / MW 100	625 / 41,7 / 31,3	5,0 / 6,5 / 8,0

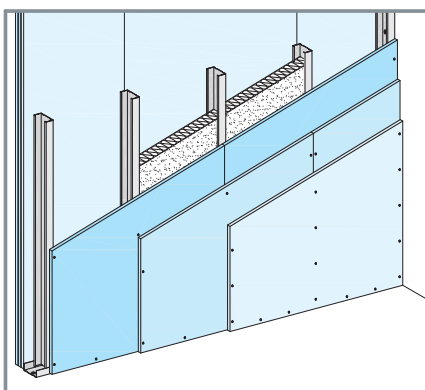
W112 / W362



kétrétegű borítás

Knauf profil	Max. profiltávolság -a- mm	Legnagyobb megengedett falmagasság Használati osztály: A, B, C1-C4, D EN 1991-1-1 szerint m
CW 50	625 / 41,7 / 31,3	4,0 / 5,0 / 6,0
CW / MW 75	625 / 41,7 / 31,3	5,5 / 6,5 / 7,5
CW / MW 100	625 / 41,7 / 31,3	6,5 / 7,5 / 10,0

W113 / W363



háromrétegű borítás

Knauf profil	Max. profiltávolság -a- mm	Legnagyobb megengedett falmagasság Használati osztály: A, B, C1-C4, D EN 1991-1-1 szerint m
CW 50	625 / 41,7 / 31,3	4,5 / 5,5 / 6,5
CW / MW 75	625 / 41,7 / 31,3	6,0 / 7,0 / 8,0
CW / MW 100	625 / 41,7 / 31,3	7,0 / 8,0 / 10,0

Megjegyzés:

W36 – Vidiwall és VidiFire lemezekkel
CW profilok együtt értendők a FIX profilokkal

W11 Knauf szerelt válaszfal

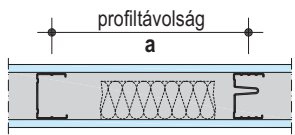
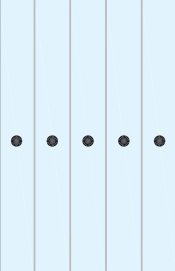

Tűzvédelem



Knauf rendszer	 Tűzállósági határérték	Építőlemez mindkét oldalon		Knauf profil CW / MW és FIX profil	Hőszigetelés Tűzvédelmi osztály: A1 Min. vastagság mm
		Knauf tűzvédelmi építőlemez Knauf Piano F Vídiwall gipszrost építőlemez Diamant építőlemez Fireboard építőlemez	Vastagság		

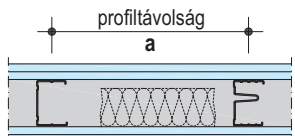
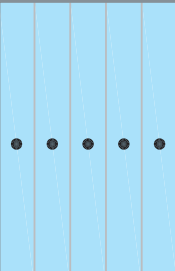

W111 / W361 Knauf szerelt válaszfal

egyszeres profilváz - egyrétegű borítás

	EI 30		12,5		≥ 50
---	--------------	---	-------------	---	-------------

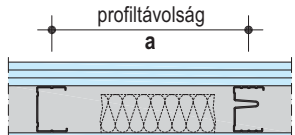
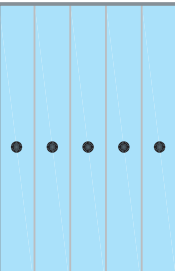

W112 / W362 Knauf szerelt válaszfal

egyszeres profilváz - kétrétegű borítás

	EI 90		2x 12,5		≥ 50
---	--------------	--	----------------	--	-------------

W113 / W363 Knauf szerelt válaszfal

egyszeres profilváz - háromrétegű borítás

	EI 90		3x 12,5		≥ 50
---	--------------	---	----------------	---	-------------

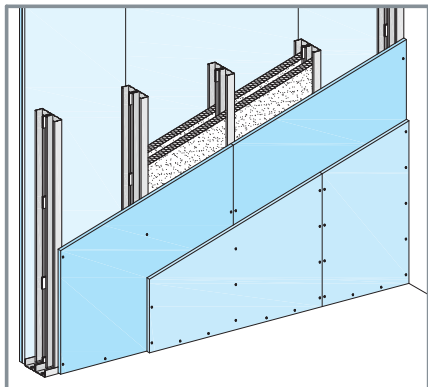
W11 Knauf szerelt válaszfal

Falmagasságok



W115 / W365

Lakáselválasztó fal

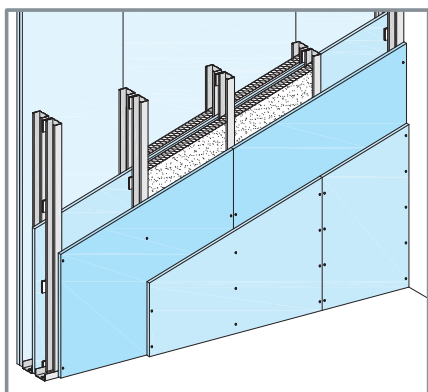


kétrétegű borítás

Knauf profil	Max. profiltávolság -a- mm	Legnagyobb megengedett falmagasság Használati osztály: A, B, C1-C4, D EN 1991-1-1 szerint m
CW 50	625	4,0
CW / MW 75	625	5,0
CW / MW 100	625	6,0

W115

Lakáselválasztó fal

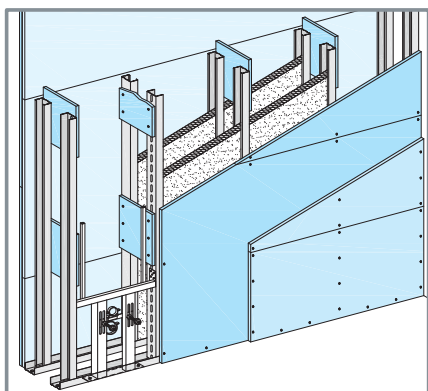


kétrétegű borítás + 5. közbülső réteg

Knauf profil	Max. profiltávolság -a- mm	Legnagyobb megengedett falmagasság Használati osztály: A, B, C1-C4, D EN 1991-1-1 szerint m
CW 50	625	4,0
CW / MW 75	625	5,0
CW / MW 100	625	6,0

W116 / W366

Installációs fal



kétrétegű, vízszintes borítás

Knauf profil	Max. profiltávolság -a- mm	Legnagyobb megengedett falmagasság Használati osztály: A, B, C1-C4, D EN 1991-1-1 szerint m
CW 50	625	5,0
CW / MW 75	625	6,5
CW / MW 100	625	7,0

W11 Knauf szerelt válaszfal

Tűzvédelem



Knauf rendszer	 Tűzálló- sági határ- érték	Knauf építőlemez mindkét oldalon		Knauf profil CW- / MW és FIX profil	Hőszigetelés Tűzvédelmi osztály: A1 Min. vastagság mm
		Knauf tűzvédelmi építőlemez Knauf Piano F Vídiwall gipszrost építőlemez Diamant építőlemez Fireboard építőlemez	Vastagság mm		

W115 / W365 Knauf szerelt válaszfal

kettős profilváz - kétrétegű borítás

	EI 90	 2x 12,5	 ≥ 50
---	-------	---	--

W115W Knauf lakásválasztó fal

kettős profilváz - kétrétegű borítás + 5. közbülső réteg

	EI 90	 2x 12,5 + 12,5	 2x 75
---	-------	--	--

W116 / W366 Knauf installációs fal

kettős profilváz - kétrétegű borítás

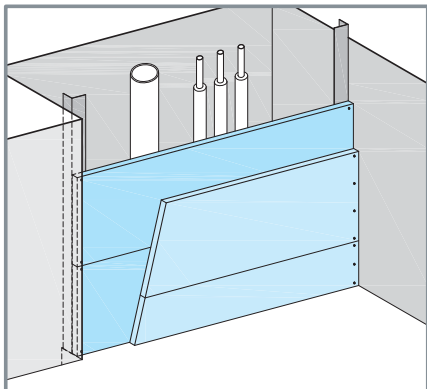
	EI 90	 2x 12,5	 ≥ 50
---	-------	---	--

W628 A típusú Knauf szerelt aknafal

Falmagasságok



W628 A típus



EI 90 • 2x 25 mm Knauf masszív tűzvédelmi építőlemez

vízszintes borítás

Knauf-szegélyprofil	Max. aknaszélesség mm	Legnagyobb megengedett magasság Használati osztály: A, B1 EN 1991-1-1 szerint m
sarokprofil 50x35x0,7 vagy CW 50 vagy UW 50	2000	nincs korlátozás ¹⁾
2 vagy 3 oldalas kivétel	kiterített hossz ≤ 2000	5

1) 15 m felett közbülső támasztás szükséges

W628 A típusú Knauf szerelt aknafal


Tűzvédelem



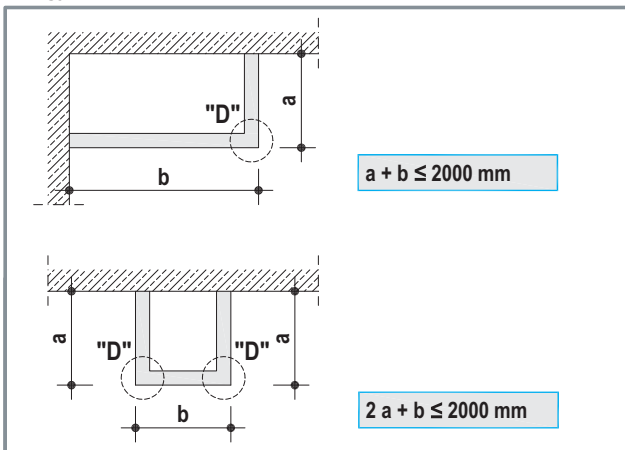
Knauf rendszer	 Tűzállósági határérték	Knauf építőlemez	Knauf profil	Falvastagság	Hőszigetelés
		vastagság d mm	Knauf tűzvédelmi építőlemez Masszív tűzvédelmi építőlemez	h mm	D mm

W628 A típusú Knauf szerelt aknafal

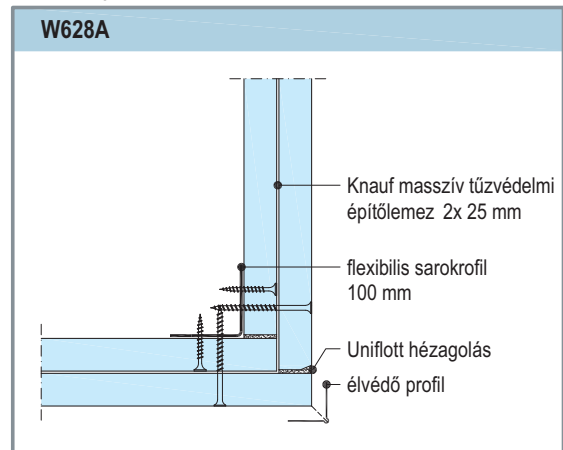
kétrétegű borítás

	EI 90	2x 25		50	nincs, vagy kőzetgyapot
---	-------	-------	---	----	-------------------------

2 vagy 3 oldalas kivitel



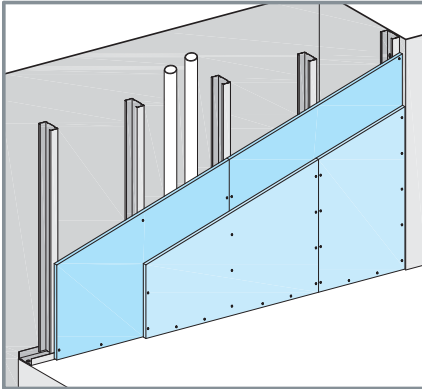
Részletrajz "D" M 1:5



W628 B típusú Knauf szerelt aknafal

Falmagasságok

W628 B típus tűzvédelmi építőlemez



EI 30 • 2x 12,5 mm Knauf tűzvédelmi építőlemez

függőleges borítás

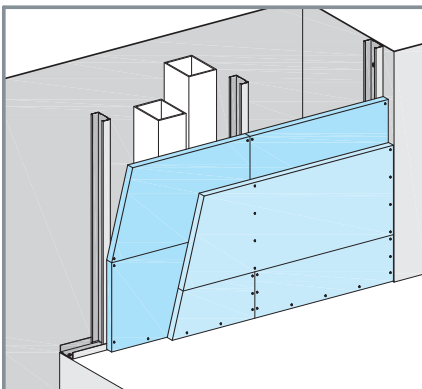
Knauf profil	Max. profiltávolság -a- mm	Legnagyobb megengedett magasság Használati osztály: A, B, C1-C4, D EN 1991-1-1 szerint m
CW 50	625	(2,95) ¹⁾
CW 75	625	4
CW 100	625	4,5

EI 60 • 2x 15 mm Knauf tűzvédelmi építőlemez

függőleges borítás

Knauf profil	Max. profiltávolság -a- mm	Legnagyobb megengedett magasság Használati osztály: A, B, C1-C4, D EN 1991-1-1 szerint m
CW 50	625	(3,1) ¹⁾
CW 75	625	4
CW 100	625	4,65

W628 B típus masszív tűzvédelmi építőlemez



EI 90 • 2x 20 mm Knauf masszív tűzvédelmi építőlemez

vízszintes borítás

Knauf profil	Max. profiltávolság -a- mm	Legnagyobb megengedett magasság Használati osztály: A, B, C1-C4, D EN 1991-1-1 szerint m
CW 50	625	2,8
CW 75	625	4
CW 100	625	5

EI 90 • 3x 15 mm Knauf tűzvédelmi építőlemez

függőleges borítás

Knauf profil	Max. profiltávolság -a- mm	Legnagyobb megengedett magasság Használati osztály: A, B, C1-C4, D EN 1991-1-1 szerint m
CW 50	625	3,95
CW 75	625	4,05
CW 100	625	5

EI 90 • 2x 25 mm Knauf masszív tűzvédelmi építőlemez

vízszintes borítás


Knauf profil	Max. profiltávolság -a- mm	Legnagyobb megengedett magasság Használati osztály: A, B, C1-C4, D EN 1991-1-1 szerint m
CW 50	1000	(3,1) ¹⁾
	625	4
CW 75	1000	3,1
	625	4,05
CW 100	1000	3,1
	625	5

1) A zárójelben szereplő magassági értékek csak A, illetve B1 használati osztályban érvényesek.

W628 B típusú Knauf szerelt aknafal

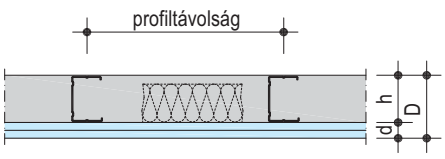
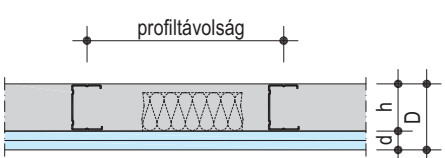
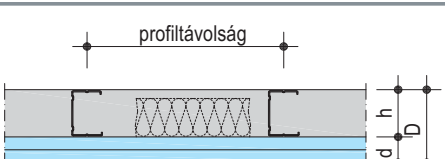
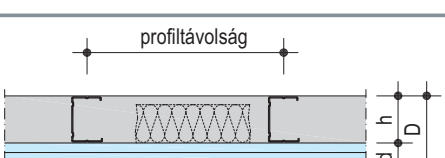
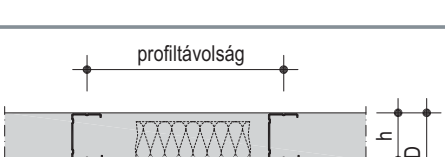
Tűzvédelem



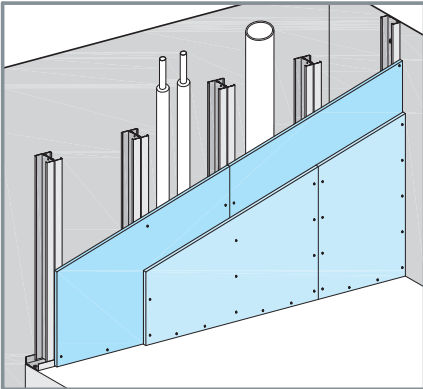
Knauf rendszer	 Tűzálló- sági határ- érték	Knauf építőlemez	Knauf profil CW	Falvas- tagság	Hőszigetelés
		Vastagság d mm	Knauf tűzvédelmi építőlemez Masszív tűzvédelmi építőlemez	h mm	D mm

W628 B típusú Knauf szerelt aknafal

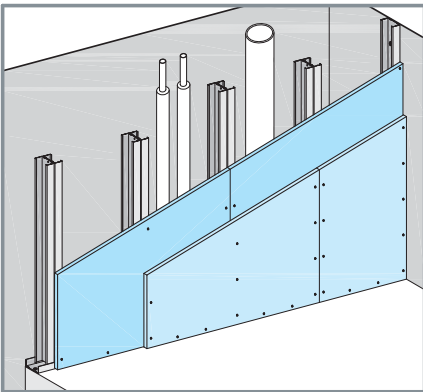
egyszeres CW profilváz - két-, vagy háromrétegű borítás

Diagram	EI	Knauf építőlemez	Knauf profil	Falvastagság	Hőszigetelés
	EI 30	2x 12,5	●	50 / 75	nincs, vagy kőzetgyapot
				75 / 100	
				100 / 125	
	EI 60	2x 15	●	50 / 80	nincs, vagy kőzetgyapot
				75 / 105	
				100 / 130	
	EI 90	2x 20	●	50 / 90	nincs, vagy kőzetgyapot
				75 / 115	
				100 / 140	
	EI 90	3x 15	●	50 / 95	nincs, vagy kőzetgyapot
				75 / 120	
				100 / 145	
	EI 90	2x 25	●	50 / 100	nincs, vagy kőzetgyapot
				75 / 125	
				100 / 150	

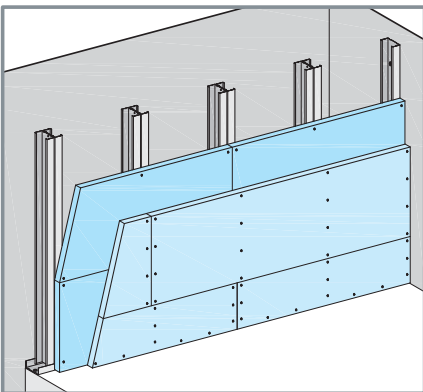
W629 Knauf aknafal 2×12,5 mm tűzvédelmi építőlemezzel



W629 Knauf aknafal 2×15 mm tűzvédelmi építőlemezzel



W629 Knauf aknafal 2×25 mm masszív tűzvédelmi építőlemezzel



EI 30 • 2x 12,5 mm Knauf tűzvédelmi építőlemez

függőleges borítás

Knauf profil	Max. profiltávolság	Legnagyobb megengedett magasság Használati osztály: A, B, C1 - C4, D EN 1991-1-1 szerint
	-a- mm	
2x CW 50	625	4,0
	312,5	4,05
2x CW 75	625	4,5
	312,5	5,0
2x CW 100	625	6,5
	312,5	7,5

EI 60 • 2x 15 mm Knauf tűzvédelmi építőlemez

függőleges borítás

Knauf profil	Max. profiltávolság	Legnagyobb megengedett magasság Használati osztály: A, B, C1 - C4, D EN 1991-1-1 szerint
	-a- mm	
2x CW 50	625	4,0
	312,5	4,25
2x CW 75	625	5,5
	312,5	6,5
2x CW 100	625	7,0
	312,5	8,0

EI 90 • 2x 25 mm (2x 20 mm) Knauf masszív tűzvédelmi építőlemez

vízszintes borítás

Knauf profil	Max. profiltávolság	Legnagyobb megengedett magasság Használati osztály: A, B, C1 - C4, D EN 1991-1-1 szerint
	-a- mm	
2x CW 50	625	4,05 (4)
	312,5	5,0 (4,8)
2x CW 75	625	5,5 (5)
	312,5	6,5 (5)
2x CW 100	625	7,5 (5)
	312,5	8,5 (5)

EI 90 • 3x 15 mm Knauf tűzvédelmi építőlemez

függőleges borítás

Knauf profil	Max. profiltávolság	Legnagyobb megengedett magasság Használati osztály: A, B, C1 - C4, D EN 1991-1-1 szerint
	-a- mm	
2x CW 50	625	4,0
	312,5	5,0
2x CW 75	625	5,5
	312,5	6,5
2x CW 100	625	7,5
	312,5	8,5

W629 Knauf szerelt aknafal

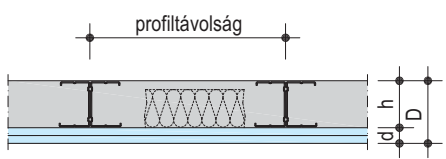
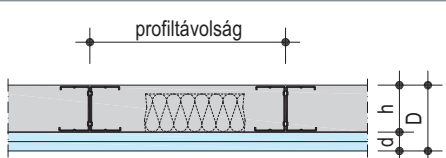
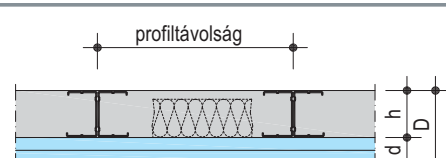
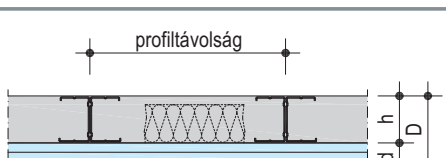
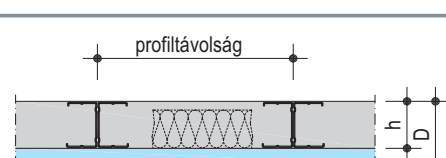
Tűzvédelem



Knauf rendszer	 Tűzálló- sági határ- érték	Knauf építőlemez	Knauf profil CW	Falvas- tagság	Hőszigetelés
		Vastagság d mm	Knauf tűzvédelmi építőlemez Masszív tűzvédelmi építőlemez	h mm	D mm

W629 Knauf szerelt aknafal

kettőzött CW profilváz - két-, vagy háromrétegű borítás

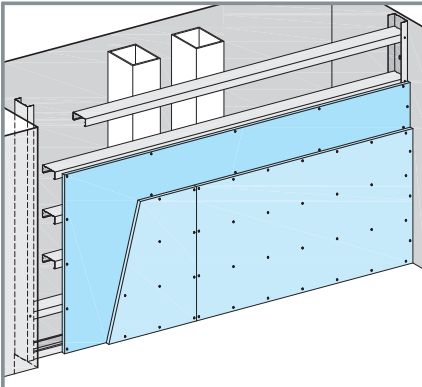
Diagram	EI	Építőlemez	Profil	Falvastagság (D)	Hőszigetelés
	EI 30	2x 12,5	●	50	nincs, vagy kőzetgyapot
				75	
				100	
	EI 60	2x 15	●	50	nincs, vagy kőzetgyapot
				75	
				100	
	EI 90	2x 20	●	50	nincs, vagy kőzetgyapot
				75	
				100	
	EI 90	3x 15	●	50	nincs, vagy kőzetgyapot
				75	
				100	
	EI 90	2x 25	●	50	nincs, vagy kőzetgyapot
				75	
				100	

W630 Knauf szerelt aknafal

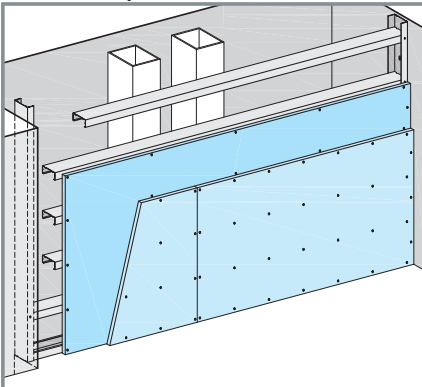
Falmagasságok



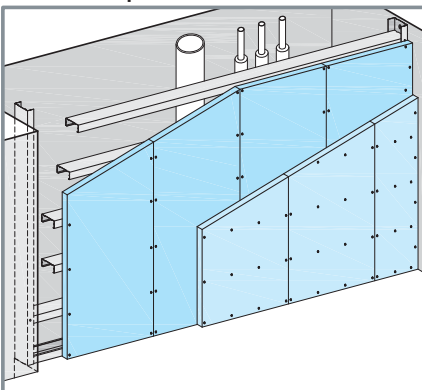
W630 Knauf aknafal 2×12,5mm tűzvédelmi építőlemezzel



W630 Knauf aknafal 2×15mm tűzvédelmi építőlemezzel



W630 Knauf aknafal 2×20mm tűzvédelmi építőlemezzel



EI 30 • 2x 12,5 mm Knauf tűzvédelmi építőlemez

vízszintes borítás

Knauf profil (vízszintes osztás)	Max. aknafal szélesség mm	Max. profil-távolság mm	Legnagyobb megengedett magasság Használati osztály: A, B, C1 - C4, D EN 1991-1-1 szerint m
CW 50	3000		nincs korlátozás ¹⁾
CW 75	4000	312,5	
CW 100	4000		

1) 15 m felett közbülső támasztás szükséges

EI 60 • 2x 15 mm Knauf tűzvédelmi építőlemez

vízszintes borítás

Knauf profil (vízszintes osztás)	Max. aknafal szélesség mm	Max. profil-távolság mm	Legnagyobb megengedett magasság Használati osztály: A, B, C1 - C4, D EN 1991-1-1 szerint m
CW 50	3000		nincs korlátozás ¹⁾
CW 75	4000	312,5	
CW 100	4000		

1) 15 m felett közbülső támasztás szükséges

EI 90 • 2x 20 mm Knauf masszív tűzvédelmi építőlemez

függőleges borítás

Knauf profil (vízszintes osztás)	Max. aknafal szélesség mm	Max. profil-távolság mm	Legnagyobb megengedett magasság Használati osztály: A, B, C1 - C4, D EN 1991-1-1 szerint m
CW 50	3000		nincs korlátozás ¹⁾
CW 75	4000	312,5	
CW 100	4000		

1) 15 m felett közbülső támasztás szükséges

EI 90 • 2x 25 mm Knauf masszív tűzvédelmi építőlemez

függőleges borítás

Knauf profil (vízszintes osztás)	Max. aknafal szélesség mm	Max. profil-távolság mm	Legnagyobb megengedett magasság Használati osztály: A, B, C1 - C4, D EN 1991-1-1 szerint m
CW 50	3000		nincs korlátozás ¹⁾
CW 75	4000	312,5 ²⁾	
CW 100	4000		


1) 15 m felett közbülső támasztás szükséges

2) Kettőzött CW profilváz esetén a profiltávolság 625 mm is lehet.

W630 Knauf szerelt aknafal

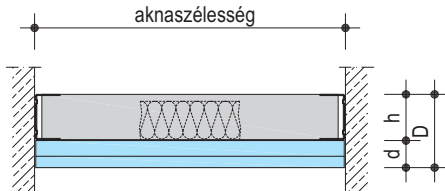
Tűzvédelem



Knauf rendszer	 Tűzálló- sági határ- érték	Knauf építőlemez Vastagság d mm	Knauf tűzvédelmi építőlemez Masszív tűzvédelmi építőlemez	Knauf profil CW h mm	Falvas- tagság D mm	Hőszigetelés Min. vastagság mm Min. sűrűség kg/m ³
----------------	--	--	--	---	---	--

W630 Knauf szerelt aknafal

Vízszintes helyzetű CW profilváz - kétrétegű borítás

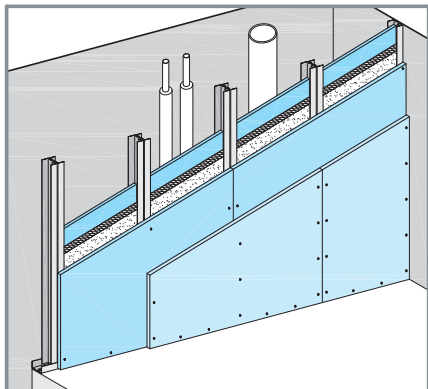
	EI 30	2x 12,5	●	50	75	nincs, vagy kőzetgyapot
				75	100	
				100	125	
	EI 60	2x 15	●	50	80	nincs, vagy kőzetgyapot
				75	105	
				100	130	
	EI 90	2x 20	●	50	90	nincs, vagy kőzetgyapot
				75	115	
				100	140	
		2x 25	●	50	100	nincs, vagy kőzetgyapot
				75	125	
				100	150	

W635 Knauf szerelt aknafal

Falmagasságok



W635 Knauf aknafal



EI 90 • 2 x 15 mm Diamant építőlemez

+ 12,5 mm Knauf tűzvédelmi építőlemez (belül)

függőleges borítás

Knauf profil	Max. profiltávolság	Legnagyobb megengedett magasság
Lemezvastagság 0,6 mm	-a- mm	Használati osztály: A, B, C1 - C4, D EN 1991-1-1 szerint m
2x UW 50	625	3
2x UW 75	625	3
2x UW 100	625	3

W635 Knauf szerelt aknafal

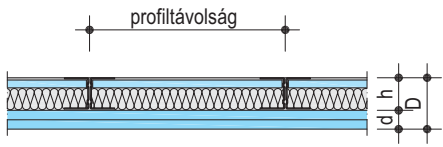
Tűzvédelem



Knauf rendszer	 Tűzálló- sági határ- érték	Knauf építőlemez	Knauf profil UW	Falvas- tagság	Hőszigetelés	
		Diamant építőlemez Knauf tűzvédelmi építőlemez				
		Vastagság d mm	h mm	D mm	Min. vastagság mm	Min. sűrűség kg/m ³

W635 Knauf aknafal

Kettőzött UW profilváz - kétrétegű borítás + belső lemez

	EI 90	2x 15 + 12,5 belül	•	50	80	40	30
			•	75	105		
				100	130		

Szerkezet

A fém vázszerkezet a csatlakozó szerkezetekhez rögzítendő. A borítás a követelményeknek megfelelően egy, kettő, vagy három rétegben készülhet. CW-profil helyett minden esetben megengedett MW-profil használata.

Csatlakozás hagyományos szerkezethez

Hagyományos falszerkezetekhez (tégla fal, vagy betonszerkezet) való csatlakozás mentén a profilok öntapadó hanglágyszalaggal elválasztandók, a hézagolás megfelelő hézagoló anyaggal és elválasztó szalaggal végzendő.

Az öntapadó hanglágyszalag a csatlakozó szerkezetek között nem lehet éghető anyag, csak ha a vastagsága kisebb 5 mm-nél és a borítás, vagy a hézagolás (a borítás teljes vastagságában) takarja.

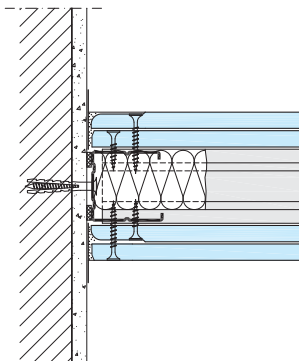
Csatlakozás padló szerkezethez

Padló szerkezethez való csatlakozás az előbbieken ismertetett módon alakítandó ki. A borítás lábazati visszaugratása a falüregben többlet lemezsíkkal pótolható borításvastagság mellett lehetséges.

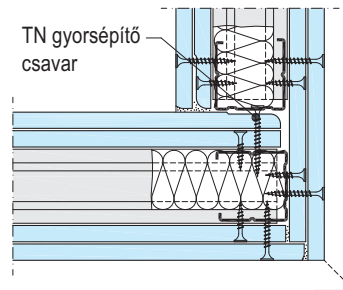
Csatlakozás álmennyezethez

Tűzvédelmi álmennyezethez való csatlakozás, ha felülről érkező tűzhatás ellen véd, a csatlakozás csúszókapcsolattal alakítandó ki.

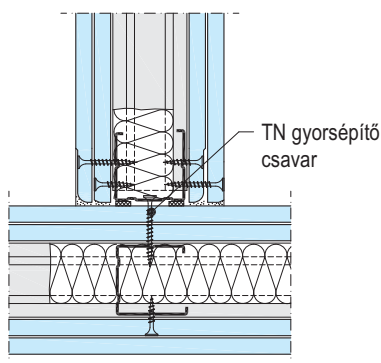
Csatlakozás hagyományos szerkezethez



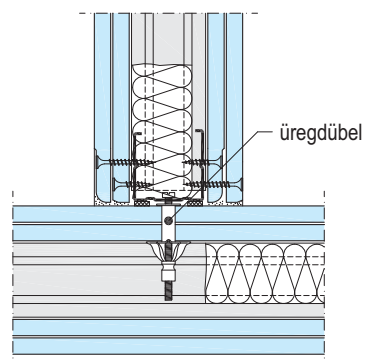
Sarok kialakítás



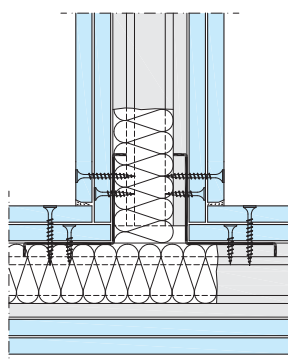
T-csatlakozás



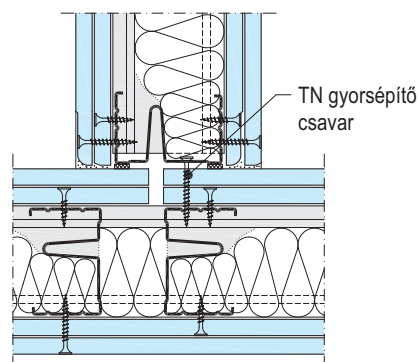
T-csatlakozás üregdübellel



T-csatlakozás belső sarokprofilal



T-csatlakozás fugával



Csúszó födémkapcsolat

A különböző mértékben elmozdulni képes csúszó födémkapcsolatok a részletrajzokon ismertetett módon építendőek.

Mozgási hézag

Épületszerkezeti dilatáció a szerelt válaszfal szerkezetén is követendő. Mozgási hézag alakítandó ki ezen felül legfeljebb 15 méterenként.

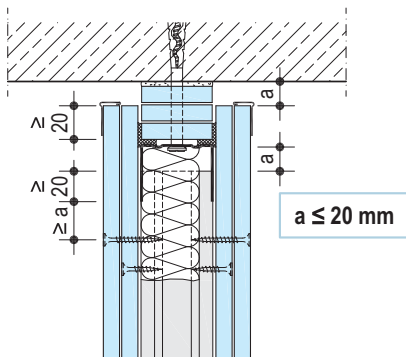
Hőszigetelés

A megfelelő tulajdonságú (vastagság, testsűrűség, olvadáspont) ásványgyapot hőszigetelés az adott épületfizikai követelménynek megfelelően választandó ki. A szigetelő anyag pontos illeszkedése a bordák között megakadályozza a hőszigetelő lemez lecsúszását. A vízszintes illesztés lehetőség szerint kerülendő! Más esetben a hőszigetelő lemezek szoros illesztésére kellő figyelem fordítandó.

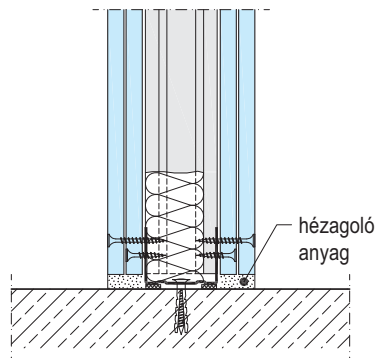
Falba süllyesztett szerkezetek

Adott tűzállósági határértékkel rendelkező szerelt válaszfalba csak azzal megegyező tűzállóságú szerkezet építhető be, melynek megfelelőségét annak gyártója igazolni tudja.

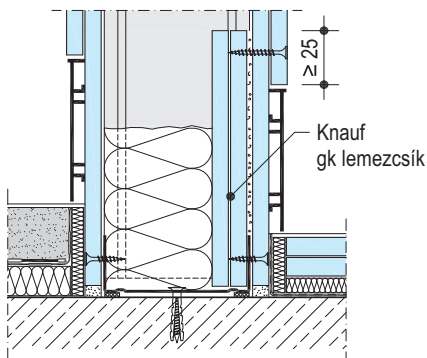
Csúszó födémkapcsolat



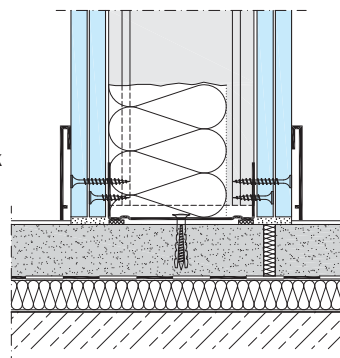
Padlócsatlakozás - I



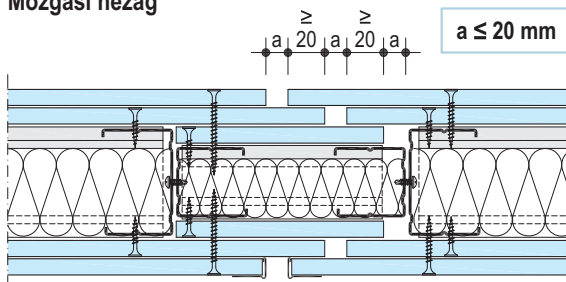
Padlócsatlakozás - II



Csatlakozás szárazaljzathoz



Mozgási hézag



Elektromos dobozok, elosztók, konnektorok

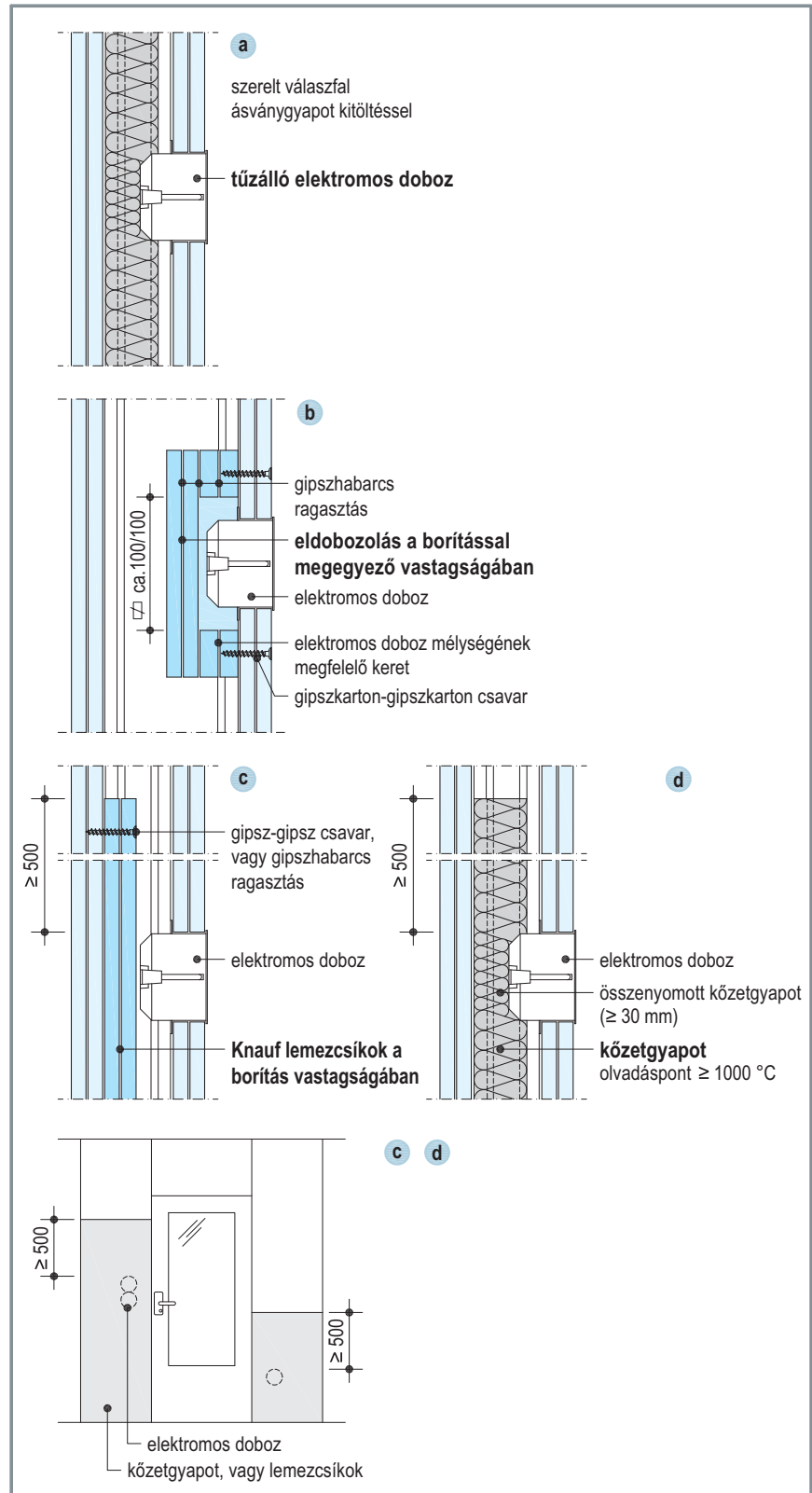
Szerelt válaszfalba bárhová beépíthetők elektromos kapcsolók, elosztók, konnektorok stb., de kerülendő két elem közvetlenül egymással szembe helyezése.

Lehetséges kivitelezési módok

- a) Tűzvédelem tűzálló elektromos doboz alkalmazásával.
- b) Tűzvédelem az elektromos doboz eldobozolásával.
- c) Tűzvédelem lemezcsíkokkal.
A lemezcsíkok vastagsága megegyezik a borítás vastagságával. Rögzítés gipsz-gipsz csavarral, vagy ragasztással az alsó lemezhez.
Lemezcsíkok elhelyezése: két szomszédos profil között, a doboz magassági szintjétől 50 cm-rel túlnyúlva.
- d) Tűzvédelem kőzetgyapattal
Falüreg kitöltése EN 13162 szerint bevizsgált kőzetgyapattal lecsúszásmentesen.
Kőzetgyapot elhelyezése: két szomszédos profil között, a doboz magassági szintjétől 50 cm-rel túlnyúlva.
Megengedett a kőzetgyapot kissé mértékű összenyomása, de a legkisebb vastagság 30 mm.

Aknafalak

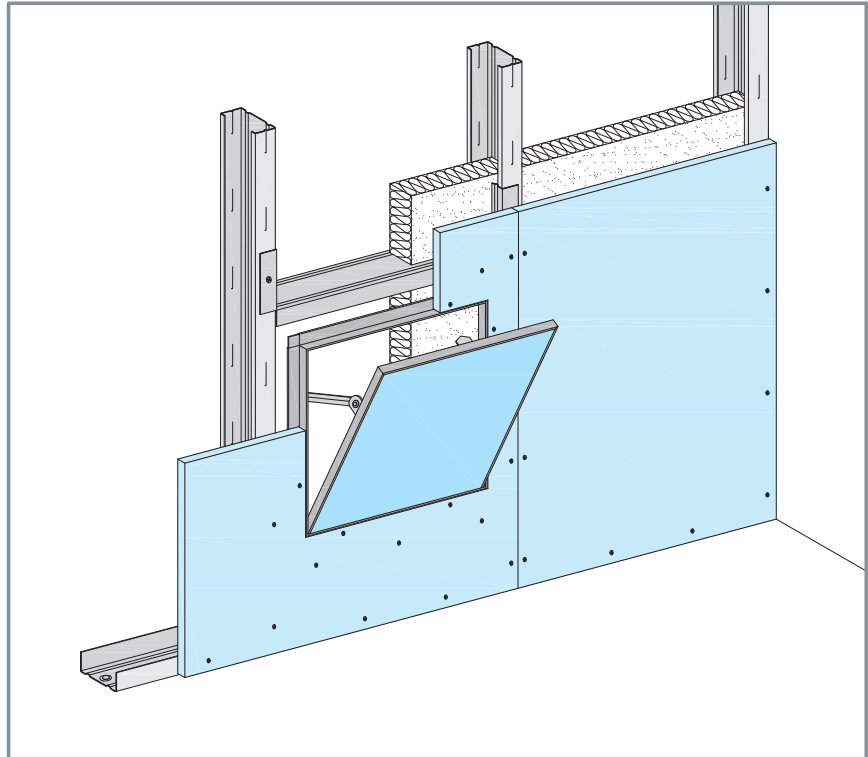
Aknafalak folyamatos tűzvédelme tűzvédő elektromos dobozok használatával, vagy azok eldobozolásával biztosítandó. Elektromos vezetékek áttörése megengedett, a megmaradó hézag gipszhabarccsal kitöltendő.



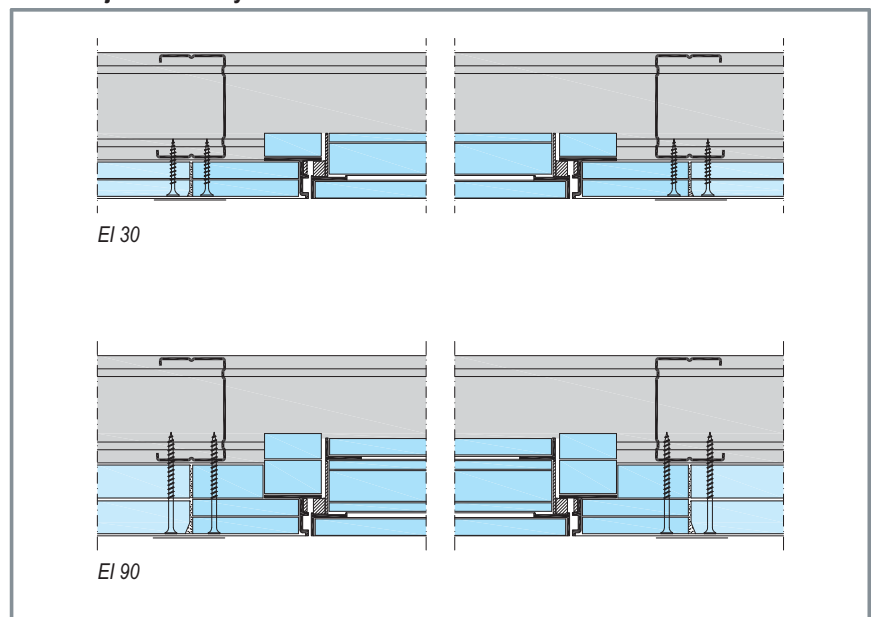
Aknafal revíziós nyílás

A Knauf gyártású revíziós nyílások (Revi-Star, ALU-Top, F-tec, REVO márkanévvel jelölve), önálló tűzállósági határértékkel nem rendelkeznek, rájuk tűzállósági tulajdonság csak a fogadószerkezettel együtt értelmezhető. A szerkezetek tűzállósága a revíziós nyílások beépítését követően akkor nem változik, ha a revíziós nyílásba épített építőelemek teljes vastagságukban és típusukban legalább elérik a befogadó szerkezetek borító építőlemez teljes vastagságát és típusát. További feltétel, hogy a revíziós nyílás „Feuerschutz Set”-tel ellátott, azaz tűz esetén kiolvadó betéttel működő automatikus zárral rendelkezik.

Vizsgálatuk a fal vagy aknafal szerkezetben EN 1364-1 alapján vizsgált.



Részletrajz: revíziós nyílás aknafalban



Az 54/2014 BM rendelet (OTSZ) fogalom meghatározásai

Álmennyezet:

Nem teherhordó, vízszintes térelzáró szerkezet, amelyet födémre, tető- vagy tetőtér alatti födémre, fedélszerkezetekre erősítenek alkalmas függesztő szerkezet segítségével esztétikai, akusztikai, hőszigetelési, és tűzvédelmi igények kielégítése érdekében; emberi tartózkodásra alkalmas teret csak az alsó felületével határol: az általa kettéosztott légtér mindkét része ugyanabba a működésbeli egységbe vagy tűzszakaszba tartozik.

Nem teherhordó födém (vízszintes önhordó membrán):

Olyan önhordó vízszintes térelhatároló építményszerkezet, amely egyéb szerkezetektől függetlenül, önálló tűzállósági határértékkel rendelkezik.

Tűzvédő álmennyezet:

Egy helyiségben, legfeljebb egy tűzszakaszban kialakított olyan álmennyezet, amely tűzvédő tulajdonságánál fogva a felette lévő födémmel vagy tetőszerkezettel együtt az előírt tűzállósági határértéket biztosítja.

Álmennyezeti kiegészítők

Az álmennyezetek tűzvédelmi teljesítménye általánosan kizárólag teljes felületű, hézagmentes álmennyezetre vonatkozik. Az álmennyezetbe csak olyan kiegészítő építhető be, amely az álmennyezettel együtt minősített vagy az álmennyezet felületfolytonosságát nem szakítja meg. A revíziós nyílások beépítését 37. oldal részletezi.

Tűzhatások

A tűzvédelmi álmennyezetek födémmel együtt minősítettek és kizárólag alulról érkező tűzhatásra vizsgáltak, emiatt minden az álmennyezeti térben elhelyezett installáció, vezeték tűzvédelméről önállóan kell gondoskodni. a tűzvédelmi álmennyezet bármely rendszerfüggesztővel függeszthető.

Az önálló tűzállósággal rendelkező álmennyezetek lehetnek alulról és/vagy felülről érkező tűzhatásra vizsgáltak, ezen belül függesztettek vagy függesztés nélküliek. Mindezek e katalógusban részletesen ismertetésre kerülnek.

Álmennyezeti tér felőli, felülről érkező tűzhatás

Felső tűzhatás esetén az álmennyezeti térben vezetett vezetékrendszer tűzvédelme az álmennyezettől függetlenül megoldandó. A függesztés olyan födémről kell történnjen, amely önállóan is megfelel a tűzvédelmi teljesítménynek. A függesztő kizárólag közvetlen felfüggesztő, nóniusz vagy menetes szár lehet.

Elektromos vezetékek átvezetése

Bevizsgált álmennyezet borításán egy-egy elektromos vezeték úgy vezethető át, hogy a vezeték körüli hézag gipsszel vagy megfelelő tömítőanyaggal kitöltött.

Függesztők átvezetése

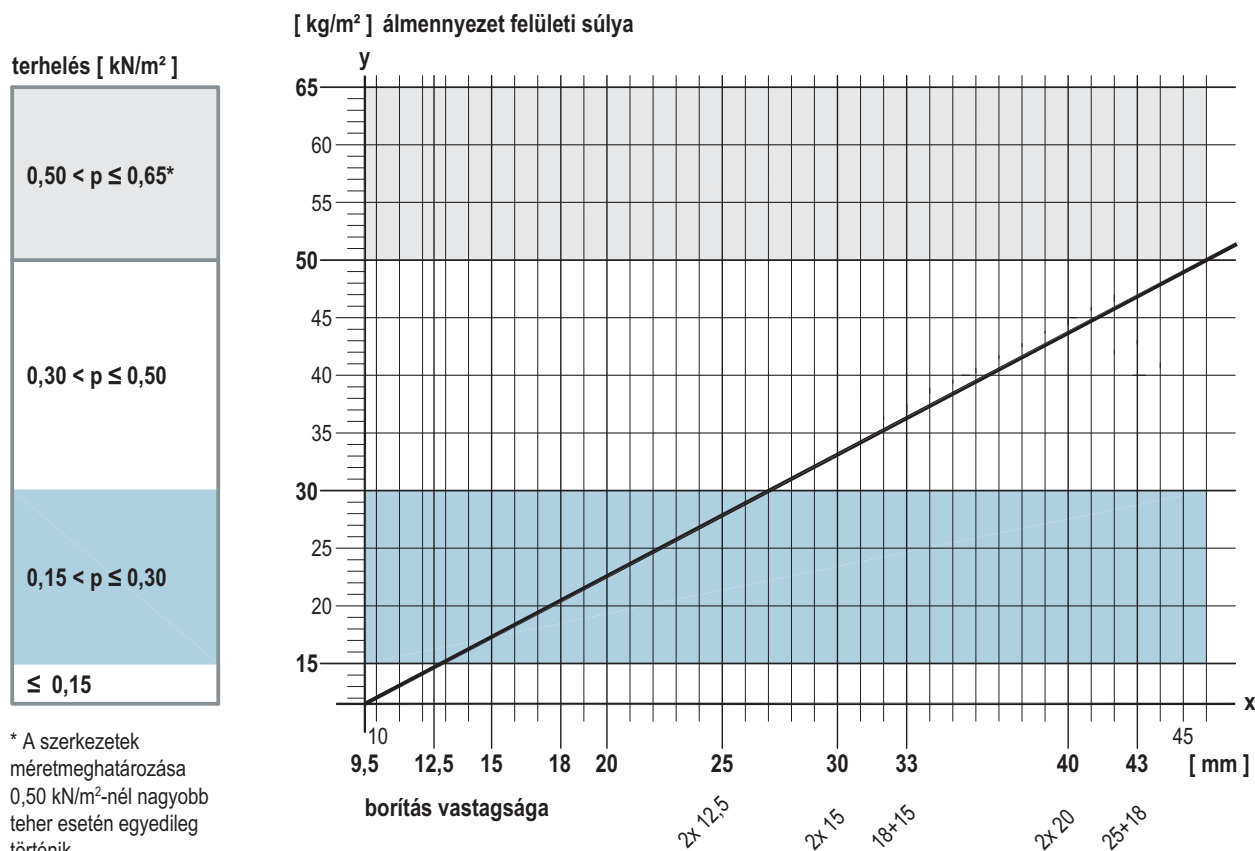
Álmennyezet alatti berendezések függesztése alulról érkező tűzhatással szemben minősített álmennyezet borításán csak úgy vezethető át, hogy a függesztő a védett álmennyezeti térbe tűz esetén a megengedtnél nagyobb hőt ne vezethessen, például hőszigeteléssel beborítottan.

A1 tűzvédelmi osztályú tűzvédő álmennyezetek: K215, K218				
	Tűzvédelmi teljesítmény	Borítás típusa, vastagsága	Szerelőborda távolság - b -	Ásványgyapot hőszigetelés vastagsága
K215 K218	A1 REI 30	FB 12,5	50 cm	-
	A1 REI 30	ID 12,5		
	A1 REI 45	FB 15	40 cm	
	A1 REI 60	2 FB 12,5		
		FB 25		
	A1 REI 90	2 FB 15		
		FB 30		
A2 tűzvédelmi osztályú tűzvédő álmennyezetek: D112, D113, D116				
D112 D113 D116	A2 REI 30	DF 12,5	50 cm	5 cm üvegyapot legalább 13 kg/m ³
	A2 REI 45	DF 15	40 cm	
	A2 REI 60	2 DF 12,5		
	A2 REI 90	2 DF 15		
		A2 REI 120		
Megjegyzés:				
– az álmennyezetek a födémmel együtt nyújtják tűzvédelmi teljesítményüket – a tűzvédelmi teljesítmény R-teherbíró képességet a födém szerkezet kell biztosítsa – A2 tűzvédelmi osztály csak A1, A2 födém szerkezetre érvényes – fenti tűzállósági határérték csak betonréteggel készült födém esetén érvényes – ID = Aquapanel Indoor 12,5 mm				
A1 tűzvédelmi osztályú önálló tűzállósággal rendelkező tűzvédelmi membránok: K215, K218, K219				
	Tűzvédelmi teljesítmény	Borítás típusa, vastagsága	Szerelőborda távolság - b -	Ásványgyapot hőszigetelés vastagsága
K215 K218 K219 – függesztés nélkül	A1 EI 30	FB 15	50 cm	alsó tűzhatásnak kitett szerkezetnél: nem szükséges; felső tűzhatásnak kitett szerkezetnél: min. 30kg/m ³ – legalább 5 cm közetgyapot
	A1 EI 45	2 FB 12,5	40 cm	
		FB 25		
	A1 EI 60	2 FB 15		
A1 EI 90	2 FB 20			
A2 tűzvédelmi osztályú önálló tűzállósággal rendelkező tűzvédelmi membránok: D112, D113, D116, D131				
D112 D113 D116 D131 – függesztés nélkül	A2 EI 30	2 DF 12,5	50 cm	alsó tűzhatásnak kitett szerkezetnél: 5 cm üvegyapot legalább 13 kg/m ³ ; felső tűzhatásnak kitett szerkezetnél min. 30kg/m ³ – legalább 5 cm közetgyapot
	A2 EI 45	DF 12,5 + 15	40 cm	
	A2 EI 60	2 DF 15		
	A2 EI 90	2 DF 20		
		3 DF 15		
	A2 EI 120	2 DF 25		
Megjegyzés:				
– álmennyezeti tér felől érkező tűzhatás esetén nóniusz függesztő alkalmazandó – álmennyezeti tér felől érkező tűzhatás esetén a födém önállóan kell teljesítse a tűzvédelmi követelményt – önálló tűzállósággal rendelkező álmennyezeti membrán kialakítható függesztés nélkül is – a függesztés nélküli membrán borítás vastagsága megegyezik a függesztett szerkezetével – a tűzvédő membránok vázszerkezet CW profilból kialakított, amelyről K219 (A1) katalógusban talál információt – a tűzvédő membránok vázszerkezet CW profilból kialakított, amelyről D131 (A2) katalógusban talál információt				

Álmennyezetek lényeges tűzvédelmi részleteképeit a katalógus oldalain találja::

- Álmennyezet oldalfal csatlakozás
- Füstkötényfal
- Revíziós nyílás, lámpa elhelyezés

1. A szerelt álmennyezet felületi súlya a borítólemez vastagságának függvényében



2. Álmennyezetet terhelő további súlyok

Az álmennyezetben elhelyezett hőszigetelés (max 0,05 kN/m²), valamint a tűzvédelmi álmennyezetre függesztett akusztikus álmennyezet súlyát a méretezésnél figyelembe kell venni!

3. Vázszerkezet kiosztása

Az álmennyezet súlya és a tűzvédelmi követelmény alapján a vázszerkezet méretrendje

- Tűzvédelmi követelmény nélkül 1)
- Tűzvédelmi követelmény esetén 2)

függesztők kiosztása /
dübeltávolság

a

főtartók kiosztása

c

lásd az egyes
szerkezeti részeknél

szerelő profilok kiosztása

b

1) lásd a táblázatban
2) 40 cm, kivéve EI 30
követelmény esetén,
itt 50 cm

■ álmennyezeti tér felől érkező tűz esetén nóniusz
függesztő alkalmazandó!

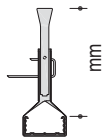
■ > 0,30 kN/m² álmennyezeti súly esetén 0,4 kN teherbírású
függesztő szükséges

Terhelhetőség

- világítótest, spottlámpa és hasonló kis súlyú elem univerzál dübellel, üregdübellel rögzíthető az álmennyezet borítólemezén
- a borításra 0,06 kN súly rögzíthető profilközönként, amely legfeljebb 1 méter lehet
- további terhek a vázszerkezetre rögzítendők közvetlen a vázszerkezet és függesztés teherbírási határáig, legfeljebb 0,5 kN/m² terhelésig
- nagy terheket közvetlen a fogadó szerkezetre szükséges rögzíteni
- tűzvédelmi követelmény esetén (nagyobb, mint EI30) önállóan a borításra teher nem rögzíthető, minden esetben a váz, vagy fődémszerkezet legyen a terhet fogadó elem

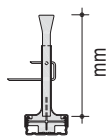
Függesztők legkisebb mérete mm-ben

Függesztő típusok
nóniusz felső résszel együtt



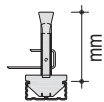
nóniusz kengyel

130



nóniusz függesztő

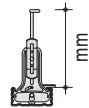
130



kombi függesztő

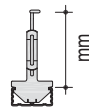
130

függesztőpálcával együtt



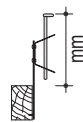
Anker gyorsfel-függesztő

110



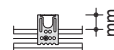
kombi függesztő

110



gyors-függesztő favázhoz

110



közvetlen felfüggesztő

180



közvetlen rögzítő klipsz

30

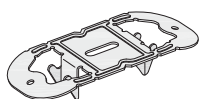
Kettős álmennyezetnél

Közvetlen rögzítő klipsz

0,25 kN (25 kg) teherbíráshoz

álmennyezet alatti álmennyezet függesztésére

CD 60x27 profilhoz



tűzvédelmi mennyezethez
Knauf univerzálcsavarral
FN 4,3 x 35 / FN 4,3 x 65 rögzítve

Ankerfix

CD 60x27 / 50x27 függesztéséhez



Függesztőpálca

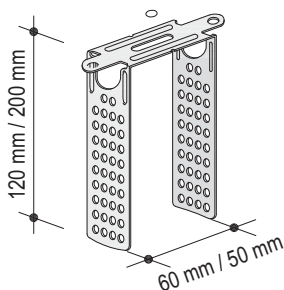


fagerendás födémhez
Knauf facsavarral
FN 5,1x35 mm

Közvetlen felfüggesztő

0,40 kN (40 kg) teherbíráshoz

CD 60x27 / 50x27 profilhoz

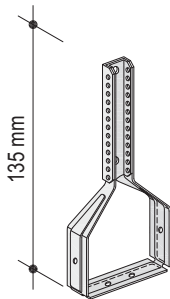


rögzítés fagerendához
2 x Knauf TN 3,5 x 35 csavarral a két fülrészen
vagy
1 x Knauf FN 5,1 x 35 csavarral középen

Rögzítés betonfödémhez
Knauf dübellel

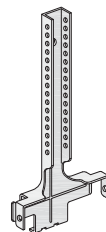
Nóniusz kengyel

UA 50x40 profilhoz



Nóniusz függesztő

CD 60x27 / 50x27 profilhoz



CD 60x27 profilhoz
LN 3,5x9 csavarral rögzítve:
• álmennyezeti tér felőli tűzvédelem esetén
• nagyobb, mint 0,4 kN/m² álmennyezetsúlynál

Nóniusz felső rész



nóniusz toldó



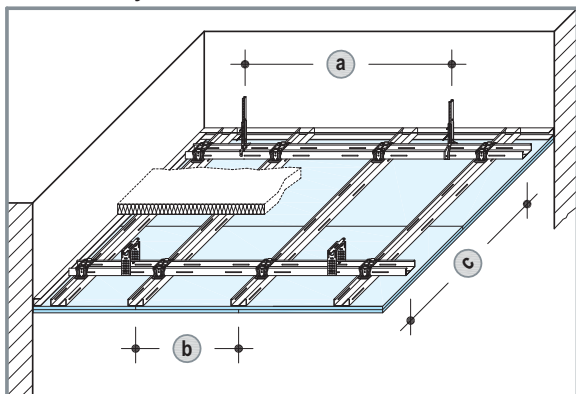
fagerendás födémhez
Knauf facsavarral
FN 5,1x35 mm

Rögzítés betonfödémhez
Knauf dübellel

D112 Knauf gipszkarton álmennyezet

Függesztett álmennyezet

D112 álmennyezet – alulról érkező tűzhatás esetén



Kettős CD 50/27 profilváz (tartó- és szerelőprofil)

Max. tengelytáv tartóprofil (c)	Max. távolság felfüggesztő (a)		
	Terhelés kN/m ²		
	max. 0,30	max. 0,50 ¹⁾	max. 0,65 ¹⁾
500	950	800	750
600	900	750	700
700	850	700	650
800	800	700	
900	800		
1000	750		
1100	750		

1) Nóniusz, vagy közvetlen felfüggesztő

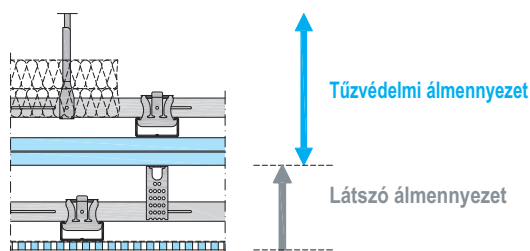
D112 álmennyezet – felülről és/vagy alulról érkező tűzhatás esetén

Kőzetgyapot hőszigetelés EN 13162 szerint
tűzvédelmi osztály: A1
olvadáspont $\geq 1000^{\circ}\text{C}$

Kettős CD 50/27 profilváz (tartó- és szerelőprofil)

Max. tengelytáv tartóprofil (c)	Max. távolság felfüggesztő (a)	
	EI 30	850
EI 60 / EI 90	750	600 <i>közvetlen fűggesztő /akusztikus lengőkengyel, nóniusz fűggesztők / menetes szár</i>

D112 Knauf kettős álmennyezet



Tűzvédelmi álmennyezet D112

■ alulról érkező tűzhatás

Vázszerkezet tengelytávjai: fenti táblázat alapján
látszó álmennyezet önsúlya

$\leq 0,15 \text{ kN/m}^2$

■ felülről és/vagy alulról érkező tűzhatás

Vázszerkezet tengelytávjai: **(c)** **(a)**
EI 30: ≤ 750 ≤ 600
EI 60 / EI 90: ≤ 600 ≤ 600

+ Látszó álmennyezet $\leq 0,15 \text{ kN/m}^2$

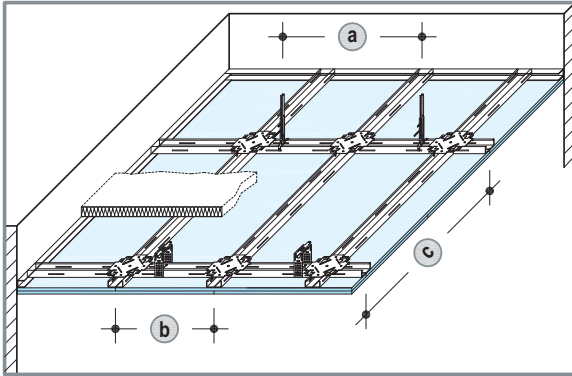
■ pl. D127 Knauf Cleaneo® Akusztik álmennyezet

D113 Knauf gipszkarton álmennyezet



Függesztett álmennyezet

D113 álmennyezet – alulról érkező tűzhatás esetén

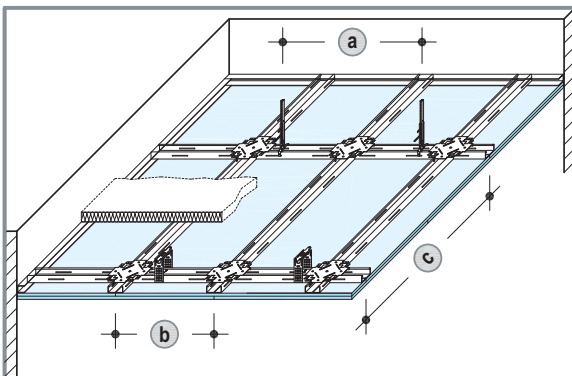


Szintazonos, kettős CD 50/27 profilváz (tartó- és szerelőprofil)

Max. tengelytáv tartóprofil (c)	Max. távolság felfüggesztő (a)		
	Terhelés kN/m ²		
	max. 0,30	max. 0,50 ¹⁾	max. 0,65
1250	650	650	

1) Nóniusz, vagy közvetlen felfüggesztő

D113 álmennyezet – felülről és/vagy alulról érkező tűzhatás esetén



Szintazonos, kettős CD 50/27 profilváz (tartó- és szerelőprofil)

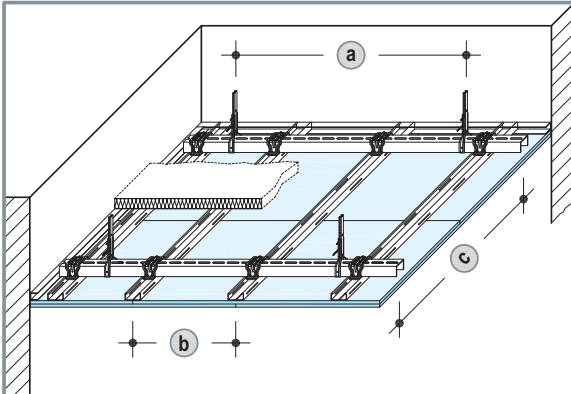
Max. tengelytáv tartóprofil (c)	Max. távolság felfüggesztő (a)	
	EI 30	1250

D116 Knauf gipszkarton álmennyezet



Függesztett álmennyezet

D116 álmennyezet – alulról érkező tűzhatás esetén



Kettős UA/CD profilváz (UA50 tartóprofil és CD 50/27 szerelőprofil)

Max. tengelytáv tartóprofil (c)	Max. távolság felfüggesztő (a) Nóniuszkengyel 0,40 kN Terhelés kN/m ²		
	max. 0,30	max. 0,50	max. 0,65
500	1700	1600	1200
600	1700	1300	1000
700	1700	1100	850
800	1650	1000	
900	1450		
1000	1300		
1100	1200		

D116 álmennyezet – felülről és/vagy alulról érkező tűzhatás esetén

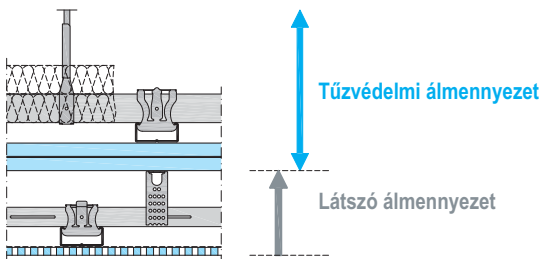
Kőzetgyapot hőszigetelés EN 13162 szerint **(S)**
tűzvédelmi osztály: A1
olvadáspont $\geq 1000^{\circ}\text{C}$

40 40
150 mm szélességben a tartóprofilon →
40 40 →

Kettős UA/CD profilváz (UA50 tartóprofil és CD 50/27 szerelőprofil)

Max. tengelytáv tartóprofil (c)	Max. távolság felfüggesztő (a)	
	EI 30 / EI 60	1200
		1200 M8 menetes szár
EI 90	1000	800 Nóniuszkengyel
		1200 M8 menetes szár

D116 Knauf kettős álmennyezet



Tűzvédelmi álmennyezet D116

■ alulról érkező tűzhatás

Vázszerkezet tengelytávjai: fenti táblázat szerint
látszó álmennyezet önsúlya $\leq 0,15 \text{ kN/m}^2$

■ felülről és/vagy alulról érkező tűzhatás

Vázszerkezet tengelytávjai: **(c)** **(a)**
EI 30: ≤ 1000 ≤ 800
EI 60 / EI 90: ≤ 600 ≤ 750

+ Látszó álmennyezet $\leq 0,15 \text{ kN/m}^2$

- pl. D127 Knauf Cleaneo® Akustik álmennyezet

D131 Knauf önhordó álmennyezet (EI30-EI60)



Függesztés nélküli mennyezeti membrán (OTSZ: nem teherhordó födém)

Tűzvédelmi borítás

<p>Födém szerkezetre vonatkozó tűzvédelmi követelmény:</p> <p>Alsó tűzvédelem nincs tűzvédelmi követelmény</p> <p>Felső tűzvédelem a tűzvédelmi követelmény megegyezik az álmennyezetre vonatkozó követelménnyel</p>	<p>Tűzállósági határérték</p> <p>alsó (a←b) felső (a→b)</p>	<p>Borítás</p> <p>Knauf tűzvédelmi építőlemez Masszív tűzvédelmi építőlemez Fireboard építőlemez Diamant építőlemez</p>		<p>Kettőzött CW-profil</p> <p>Kiosztás</p> <p>b</p>	<p>Hőszigetelés</p> <p>Vastagság</p> <p>Sűrűség</p>
		<p>Vastagság</p> <p>mm</p>	<p>mm</p>	<p>mm</p>	<p>kg/m³</p>

D131 álmennyezet - alulról érkező tűzhatás esetén

<p>EI30</p>	<p>DF</p>	<p>18</p>	<p>625</p>	<p>ásványgyapot 40</p>	<p>—</p>
		<p>25</p>	<p>625</p>	<p>hőszigetelés nélkül vagy B tűzv. oszt.</p>	<p>—</p>
		<p>2x 12,5</p>	<p>500</p>	<p>—</p>	<p>—</p>

D131 álmennyezet - felülről és/vagy alulról érkező tűzhatás esetén

<p>Knauf DF25 gipszkarton lemezcsik</p> <p>EI30</p>	<p>EI30</p>	<p>DF</p>	<p>18</p>	<p>625</p>	<p>ásványgyapot 40 vagy 60</p>	<p>S</p> <p>40</p> <p>30</p>
			<p>18 + 12,5 lemezcsik</p>	<p>625</p>	<p>hőszigetelés nélkül vagy B tűzv. oszt.</p>	<p>—</p>
<p>vagy</p> <p>EI60</p>	<p>EI60</p>	<p>DF</p>	<p>2 x 15 lemezcsik</p>	<p>625</p>	<p>hőszigetelés nélkül vagy B tűzv. oszt.</p>	<p>—</p>

Legnagyobb fesztávolság m-ben

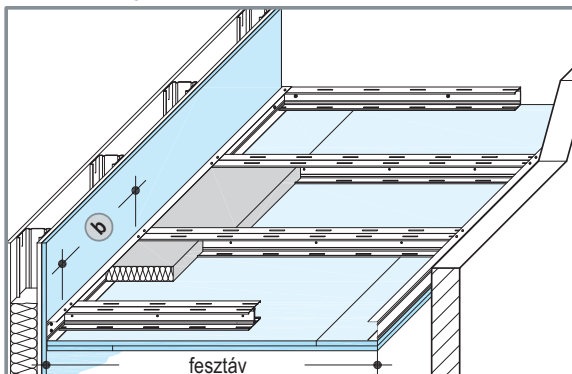
<p>Kettőzött CW-profil</p>	<p>max. tartóprofil kiosztás</p> <p>b</p>	<p>borítás</p> <p>min. vastagság</p>	<p>Legnagyobb megengedett fesztáv (m)</p>		<p>Knauf UW-profil falszegély</p>
			<p>ráterhelő látszó mennyezet (max. 0,15 kN/m²)</p>	<p>ráterhelő látszó mennyezet (max. 0,15 kN/m²)</p>	
<p>2x CW 50</p> <p>2x CW 75</p> <p>2x CW 100</p> <p>2x CW 125</p> <p>2x CW 150</p>	<p>625 mm</p> <p>500 mm</p>	<p>18 / 25 mm</p> <p>2x 12,5 mm</p>	<p>2,25</p> <p>3</p> <p>3,5</p> <p>4</p> <p>4,75</p>	<p>2</p> <p>2,75</p> <p>3,25</p> <p>3,5</p> <p>4</p>	<p>UW 50</p> <p>UW 75</p> <p>UW 100</p> <p>UW 125</p> <p>UW 150</p>

K219 Knauf Fireboard önhordó álmennyezet A1 (EI90)



Függesztés nélküli mennyezeti membrán (OTSZ: nem teherhordó födém)

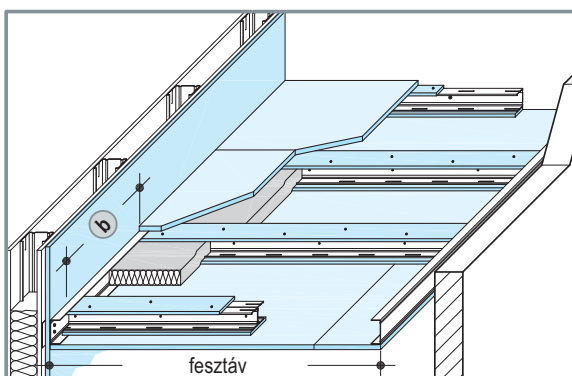
K219 álmennyezet – alulról érkező tűzhatás esetén



Kettőzött CW/UW önhordó profilváz

Kettőzött CW-profil	Kettőzött CW-profil kiosztás b mm	Legnagyobb megengedett fesztség m
2x CW 50	625	2
2x CW 75		2,75
2x CW 100		3,25
2x CW 125		3,5
2x CW 150		4

K219 álmennyezet – felülről és/vagy alulról érkező tűzhatás esetén



Kettőzött CW/UW önhordó profilváz

Kettőzött CW-profil	Kettőzött CW-profil kiosztás b mm	Legnagyobb megengedett fesztség m
2x CW 75	625	2,75
2x CW 100		3
2x CW 125		3

Megjegyzés:


- maximális feszítávolság: az önsúlyba beleszámítva (0,03 kN/m² = 3 kg/m²) tűzvédelmi illetve akusztikai célú hőszigetelést
- a kettőzött összeforgatott CW profiltartó nem toldható

K219 Knauf Fireboard önhordó álmennyezet A1 (EI90)

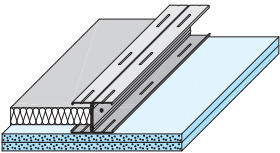
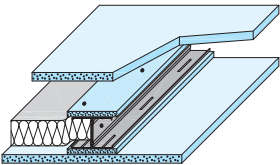


Függesztés nélküli mennyezeti membrán (OTSZ: nem teherhordó födém)

Tűzvédelmi borítás

<p>Födém szerkezetre vonatkozó tűzvédelmi követelmény:</p> <p>Alsó tűzvédelem nincs tűzvédelmi követelmény</p> <p>Felső tűzvédelem a tűzvédelmi követelmény megegyezik az álmennyezetre vonatkozó követelménnyel</p>	 <p>Tűzállósági határérték</p> <p>alsó (a←b) felső (a→b)</p>	<p>Borítás</p> <p>Knauf tűzvédelmi építőlemez Masszív tűzvédelmi építőlemez Fireboard építőlemez Diamant építőlemez</p>		<p>Kettőzött CW-profil</p> <p>Kiosztás</p> <p>(b)</p>	<p>Hőszigetelés</p> <p>Vastagság</p>	<p>Sűrűség</p> <p>kg/m³</p>
		<p>Vastagság</p> <p>mm</p>	<p>Vastagság</p> <p>mm</p>			

K219 Knauf Fireboard önhordó álmennyezet A1

	<p>EI 90</p>	<p>2x 20</p>	<p>625</p>	<p>nem szükséges / ásványgyapot (A1, vagy A2-s1,d0)</p>
<p>2x profilfedő csík: 12,5 mm Fireboard</p> 	<p>EI 90</p>	<p>EI 90</p>	<p>20 + 20 + profilfedő csíkok</p>	<p>625</p> <p>Kőzetgyapot (S) 60</p> <p>50</p>

- A csatlakozó szerkezetek tűzállósága meg kell egyezzen az önhordó álmennyezet tűzállósági határértékével.
- Szerelt falhoz csatlakozás 20 mm Fireboard lemezcsík közbeiktatásával építendő.

Kőzetgyapot hőszigetelés EN 13162 szerint

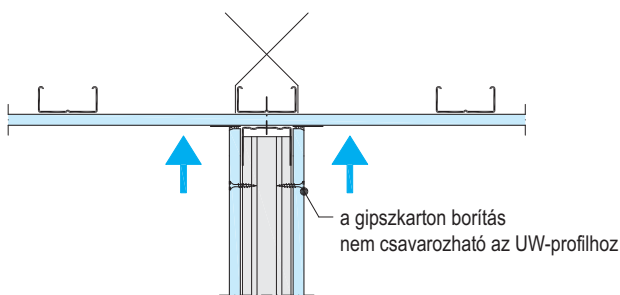
S tűzvédelmi osztály: A1
olvadáspont $\geq 1000^{\circ}\text{C}$

Szerelt válaszfal és tűzvédelmi álmennyezet csatlakozása

- Szerelt válaszfal csak abban az esetben csatlakozhat tűzvédelmi álmennyezethez, ha tűz esetén a válaszfal tönkremenetele nem okoz többletterhelést az álmennyezetnek.
- Adott tűzvédelmi követelménnyel rendelkező válaszfal csak vele legalább azonos, önálló tűzállósággal rendelkező álmennyezethez csatlakozhat.
- Álmennyezet vázszerkezetét csatlakozó válaszfal esetén oldalirányban merevíteni kell (pl. 45°-ban vezetett acélszalaggal).

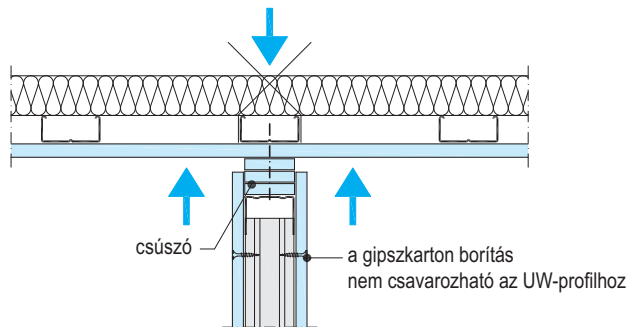
Alulról érkező tűzhatással szemben

A szerelt válaszfal borítását alulról érkező tűzhatással szemben tűzvédelemmel rendelkező álmennyezet borításáig ütköztetjük.



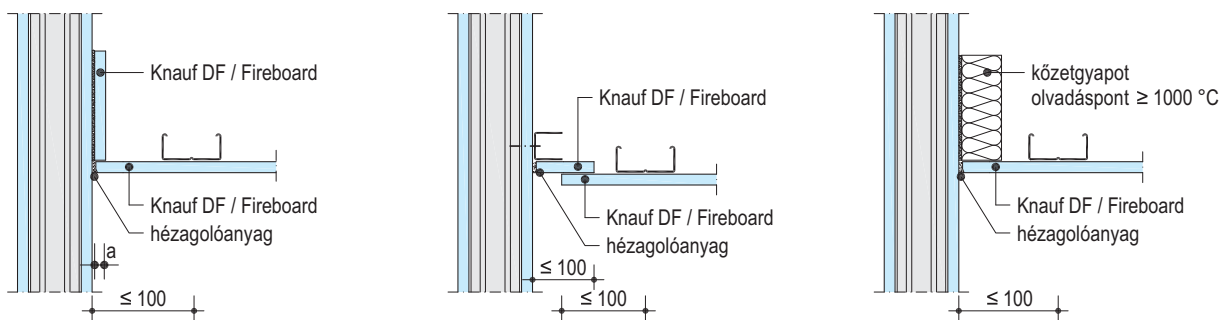
Felülről és/vagy alulról érkező tűzhatással szemben

Legfeljebb 15 mm-es fődémmozgás esetén a csúszó fődémkapcsolat alulról és/vagy felülről érkező tűzhatással szemben tűzvédelemmel rendelkező álmennyezetnél a részletrajzi kialakítás szerint készítenődő.

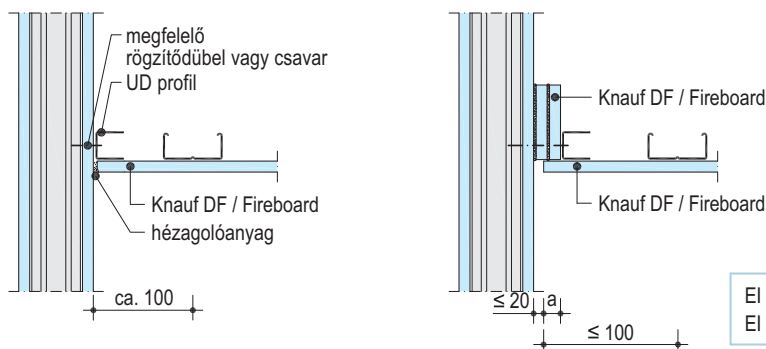


Tűzvédelmi álmennyezet oldalfal csatlakozása

- az álmennyezetek az EI30 - EI90 tűzvédelmi teljesítmény teljesítéséhez az oldalfalokhoz tűzvédelmileg tömören, hézagmentesen kell csatlakozniuk
- a válaszfalnak a csatlakozási vonalban síknak kell lennie, szükség szerint simítani, glettelni kell
- az álmennyezet hézagmentesen illeszkedik a falhoz és az illesztés fölé kiegészítő lezáró elem kerül



EI 30 / EI 60: $a \geq 10 \text{ mm}$
EI 90: $a \geq 20 \text{ mm}$

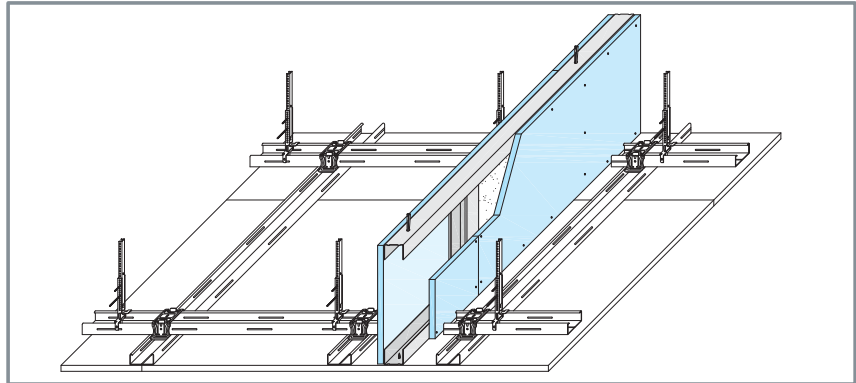


EI 30 / EI 60: $a \geq 10 \text{ mm}$
EI 90: $a \geq 20 \text{ mm}$

Füstkötényfal

Alapvetően a hatályos OTSZ-ben meghatározott tűzvédelmi teljesítményű szerkezet. Kialakítása hasonló a szerelt válaszfal szerkezetével, abban eltérve, hogy a füstkötényfal függőleges bordázata és a borító építőlemezek is a felső UW vezetősinhez csavarozottak. Tűzvédelmi teljesítményük megegyezik a válaszfalak hasonló rétegszámmal és vastagságban borított szerkezeteinek teljesítményével. Részletesebb információ a D16 típusjelölésű szerkezeti katalógusban.

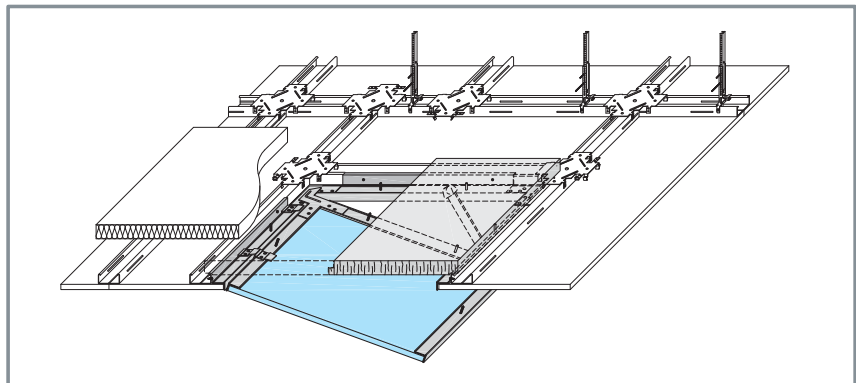
Knauf füstkötényfal



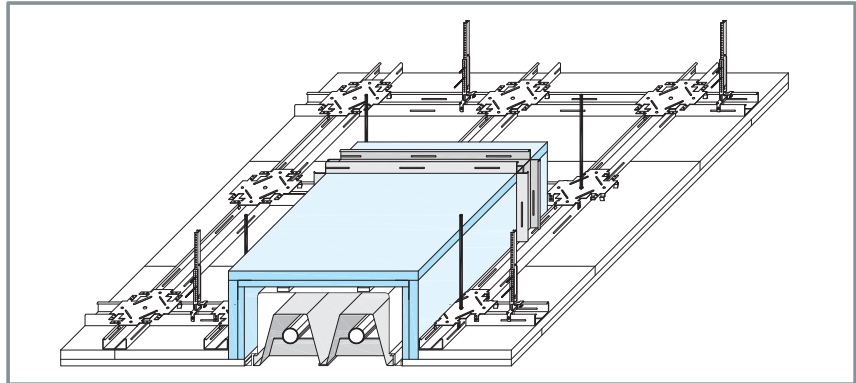
Revíziós nyílás

A Knauf gyártású revíziós nyílások (Revi-Star, ALU-Top, F-tec, REVO márkánévvel jelölve), önálló tűzállósági határértékkel nem rendelkeznek, rájuk tűzállósági tulajdonság csak a fogadó szerkezettel együtt értelmezhető. A szerkezetek tűzállósága a revíziós nyílások beépítését követően akkor nem változik, ha a revíziós nyílásba épített építőlemezek össz vastagságában és típusában legalább eléri a befogadó szerkezetek borító építőlemez vastagságát és anyag típusát. További feltétel, hogy a revíziós nyílás „Feuerschutz Set”-tel ellátott, azaz tűz esetén kiolvadó betéttel működő automatikus zárral rendelkezik.

Knauf revíziós nyílás



Knauf lámpatest tűzvédelmi dobozása



Lámpatest tűzvédelmi dobozása

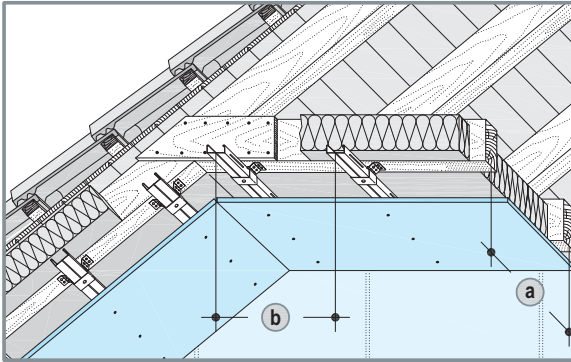
Álmennyezetben elhelyezett lámpatestek legfontosabb tervezési és kivitelezési elve, hogy az álmennyezet kialakításánál a lámpák függesztését is meg kell tervezni. Tűzvédelmi célú álmennyezet további kialakítási előírása, hogy a súllyesztett lámpák körül az álmennyezet borítása felületfolytonos legyen, ennek érdekében a lámpatesteket tűzvédelmi dobozással körbe kell venni.

Lámpa dobozolás lemezvastagsága

tűzvédelmi osztály	Tűzvédelmi lemez (DF) vagy Fireboard vastagság mm-ben
EI 30	2x 12,5 / 25
EI 60	2x 15 / 30
EI 90	2x 20

D612 Knauf tetőtérbeépítés

Borítás, vázrendszer és függesztés



Egyszeres CD profilváz

Profilok tengelytávolsága b	Függesztések távolsága a	
	Terhelés kN/m ²	
	0,30-ig	0,50-ig
Közvetlen felfüggesztő, akusztikus kengyel 0,40 kN vagy ankerfüggesztő 0,25 kN		
400	1200	1000
Rögzítő kengyel 0,15 kN		
400	1000	600

Profilváz rögzítése: közvetlen felfüggesztővel, akusztikus kengyellel, rögzítő kengyellel

Tűzállóság:
alsó tűzhatás ellen
1 + 2

Tűzvédelmi osztály

1 Borítás
(keresztirányban)

Knauf tűzvédelmi lemez
Masszív tűzvédelmi építőlemez GKF
Fireboard
Diamant

Min. vastagság

Szerelő profil

Max. profilkiosztás

b

mm

Hőszigetelés
tűzvédelem miatt szükséges a szarufák között

Min. vastagság

Min. sűrűség

mm

kg/m³

D61 - CD vázszerkezettel

rögzítő kengyeles függesztés

vagy

közvetlen felfüggesztő vagy akusztikus lengőkengyel függesztéssel

EI 30	●	15	400	ásványgyapot G 100
	●	15	400	
	●	2x 12,5	400	
	●	2x 12,5	400	
EI 60	●	2x 15	400	
	●	2x 15	400	
EI 90	●	3x 15	400	
	●	3x 15	400	
	●	2x 20	400	

K252/K253/K254/K255/K752 Fireboard tűzvédelmi borítás

Fa, acélszerkezetek és ragasztott szénaszál erősítés tűzvédelmi borítása

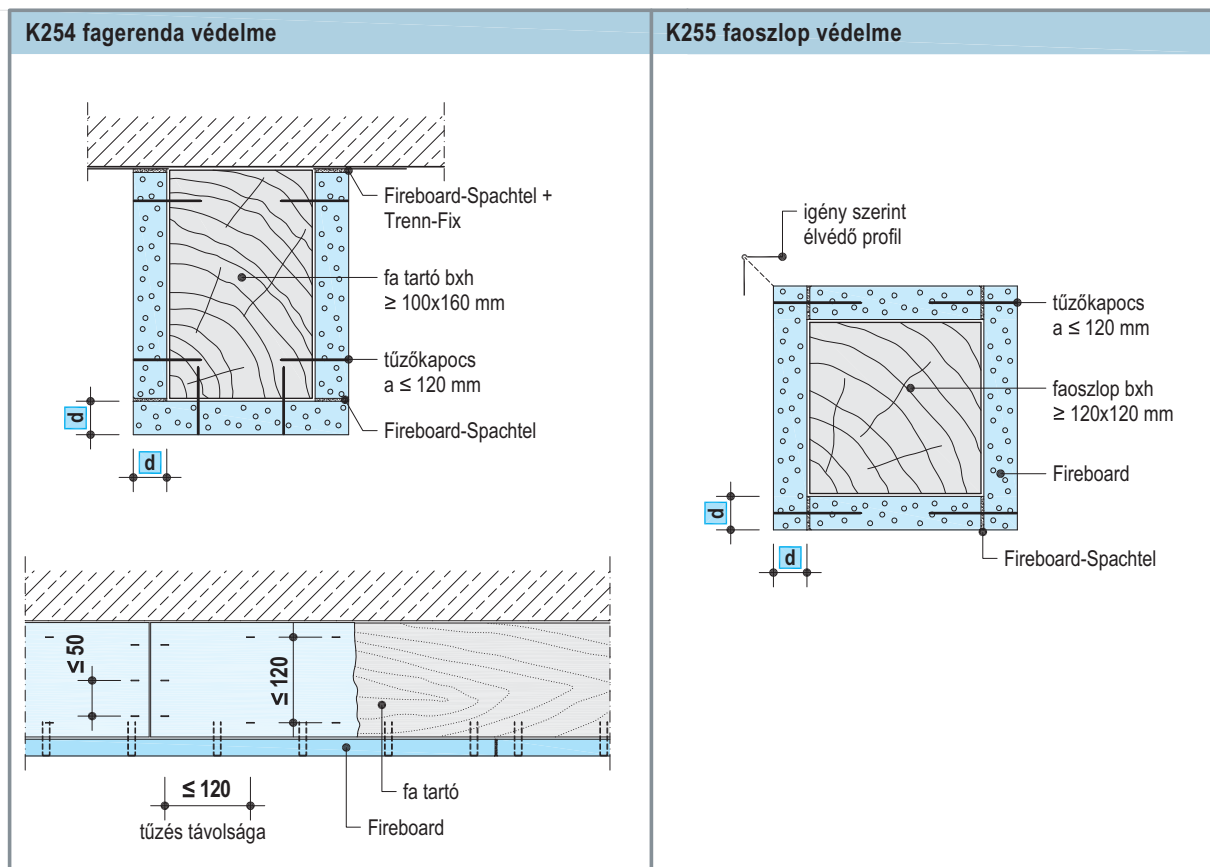
K252 acélgerendák és K253 acél oszlopok tűzvédelmi borítása U/A érték alapján, 3 és 4 oldali védelemmel
 Vizsgált megengedett hőmérséklet: 500° C

K252 acélgerendák és K253 acél oszlopok tűzvédelmi borítása						
Profil típus	tűzvédelmi osztály	profilok U/A értéke (m ⁻¹) borítás vastagsága (mm)				
		15	20	25	30	35
I és H tartók ¹⁾	R 30	≤ 280	≤ 360			
	R 60		≤ 80	≤ 360		
	R 90			≤ 60	≤ 120	≤ 360
Zártszelvények	R 30	≤ 140	≤ 360			
	R 60		≤ 60	≤ 280	≤ 360	
	R 90				≤ 80	≤ 360
Csőszelvények	R 30	≤ 200	≤ 360			
	R 60		≤ 60	≤ 360		
	R 90			≤ 50	≤ 80	≤ 360

1) Járatos acél I és H tartók minimális Fireboard vastagságát lásd következő oldalak táblázatain

K254 fagerendák és K255 faoszlopok tűzvédelmi borítása, 3 és 4 oldali védelemmel
 Vizsgált megengedett hőmérséklet: 140° K

Tűzvédelmi követelmény	R30	R60	R90	R120	R180
Min. Fireboard vastagság mm-ben	15	15	25	2x25	55



K752 ragasztott szénaszál erősítés tűzvédelmi borítása
 Vizsgált megengedett hőmérsékletkülönbség: 70° K

Tűzvédelmi követelmény	R30	R60	R90	R120	R180
Min. Fireboard vastagság mm-ben	2x15	2x20	2x30	2x20+25	3x25

Acélszerkezetek tűzvédelme

Az acélszerkezetek teherbíró képességüket tűzben, felmelegedésük következtében 500 °C hőmérsékletig őrzik meg biztonságosan. A hatályos OTSZ teherhordó szerkezetekre vonatkozó követelményeinek eléréséhez az acél szerkezeteket tűz ellen védeni szükséges. A Knauf Fireboard tűzvédelmi borítás a jogszabályban meghatározott kétféle módszerrel ellenőrzötten képes a tűzvédelmet biztosítani: vizsgált vagy számított igazolással.

Az EUROCODE számított módszerére e katalógus nem tér ki, csupán annyi alapadattal szolgál, hogy a Fireboard tűzvédelmi lemez szükséges műszaki paraméterét megadja:

$\lambda=0,23 \text{ W/mK}$.

A Fireboard A1 tűzvédelmi osztályba tartozó anyag, éghető anyagot nem tartalmaz. Gyártása során olyan keménységű építőlemez készül, amely tűzhető, két lemez között sarokmerez kapcsolat is kialakítható. Ám ami ennél is fontosabb: pontosan szabható és illesztéseinek hézagolóanyaggal való kitöltése nélkül is jól zár, emiatt tűzvédelmi célból hézagolni nem kell, csupán esztétikai okokból. A tűzés tűzvédelmi célból biztonságosabb szerelési mód. (Ezen tulajdonságok a gipszkarton lemezes rendszerekről nem mondhatók el.)

A tűzvédelmi vizsgálat az acél szerkezet 500 °C-ig történő felmelegedését ellenőrzi, a borítás szükséges vastagságát ennek alapján határozza meg. A tartók felmelegedésének és stabilitásvesztésének jellegét a tartók keresztmetszet terület-terület aránya jól jellemzi, amely röviden az U/A arány.

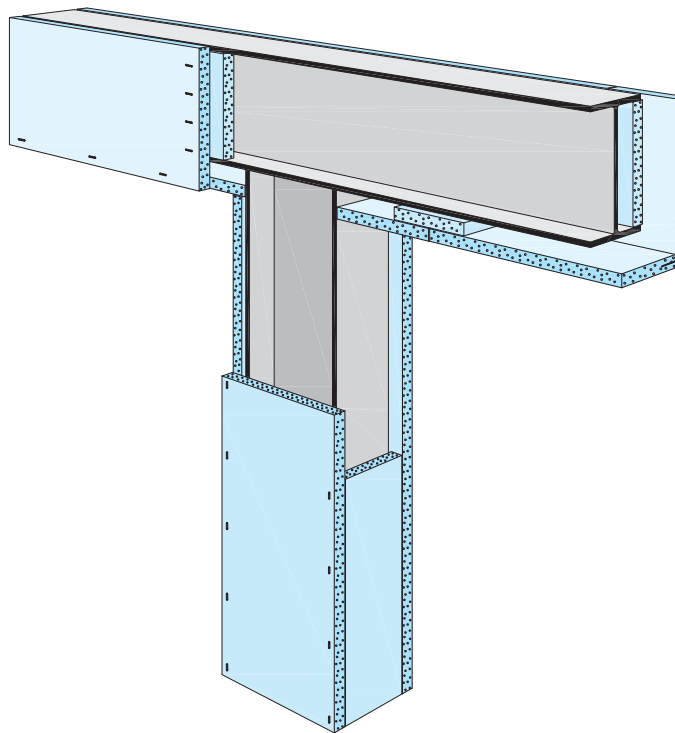
Az U terület számítása minden esetben a borítás belső kerületének összege, ami zártszelvénynél a szelvény külső kerületével, míg kör keresztmetszetű profilnál a kört keretező négyzet kerületével egyenlő. A körhöz hasonlóan járunk el az I vagy U tartóknál is.

Az U/A arányt méterben számítjuk és legfeljebb 360 1/m értékig számolunk ezzel a módszerrel.

Megjegyzés

A terhelt és nem terhelt acél tartók tűzvédelmi vizsgálata az EN 13381-4 alapján, a 1363-1 vizsgálati módszerrel történt.

vázszerkezet nélküli tűzvédelmi borítás



K252 / K253 Fireboard acélszerkezet tűzvédelmi borítás

K252 acéloszlop / K253 acélgerenda tűzvédelmi borítás

Fireboard acélszerkezet tűzvédelmi borítása

A borítás lehet:

- vázszerkezet nélkül, tűzéssel kialakított
- CD vázszerkezetre csavarozottan

Tűzéssel kialakított borításnál a legnagyobb profilméret 600 mm, a Fireboard lemez legfeljebb 600 mm-t hordhat át megtámasztás nélkül.

Vázszerkezettel készülő borítás esetén:

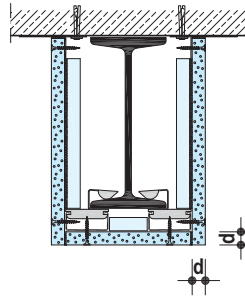
- az acél tartók és oszlopok keresztmetszeti mérete legfeljebb 600 mm lehet, mert a Fireboard lemez legfeljebb 600 mm-t hordhat át megtámasztás nélkül
- az acél tartók és oszlopok keresztmetszeti mérete legfeljebb 1000 mm lehet, ha fém váz keretekre kerül a Fireboard tűzvédelmi lemez

További információk a K25 Fireboard katalógusban

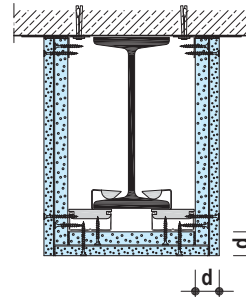
K252 acéloszlop tűzvédelmi borítás

Vázszerkezetre csavarozott Fireboard

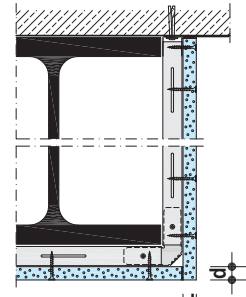
- talpvastagság ≤ 16 mm
- tartó magasság ≤ 600 mm



- talpvastagság ≤ 16 mm
- tartó magasság ≤ 600 mm



- tartó magasság ≤ 1000 mm

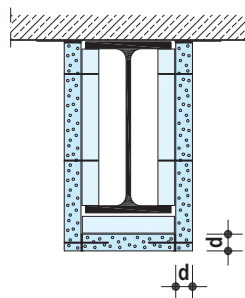


- vázprofil legnagyobb távolsága ≤ 600 mm

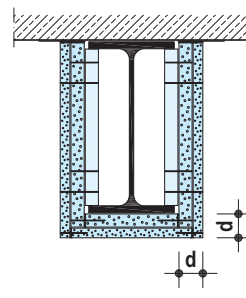
vázszerkezet keretek

Egymáshoz tűzött Fireboard

- tartó magasság ≤ 600 mm



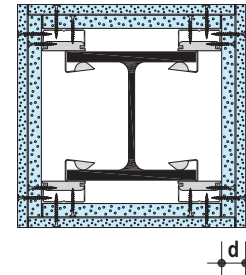
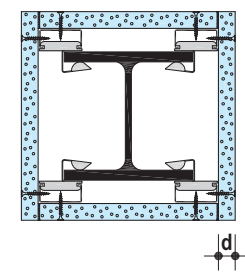
- tartó magasság ≤ 600 mm



- a borítás legnagyobb háttámasz nélküli távolsága ≤ 600 mm

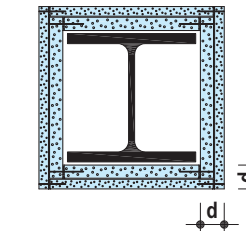
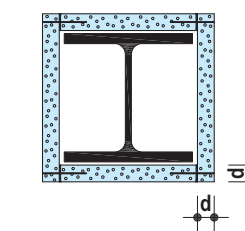
K253 acélgerenda tűzvédelmi borítás

Vázszerkezetre csavarozott Fireboard



- talpvastagság ≤ 16 mm
- a borítás legnagyobb háttámasz nélküli távolsága ≤ 600 mm

Egymáshoz tűzött Fireboard

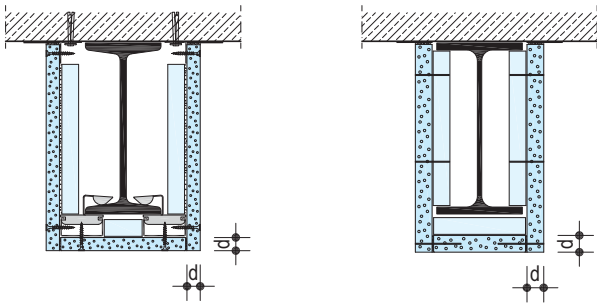


- a borítás legnagyobb háttámasz nélküli távolsága ≤ 600 mm

K25 Knauf Fireboard acéltartó (gerenda) tűzvédelmi borítás



Borítás vastagsága háromoldali védelemmel, vizsgált hőmérséklet: 500 ° C



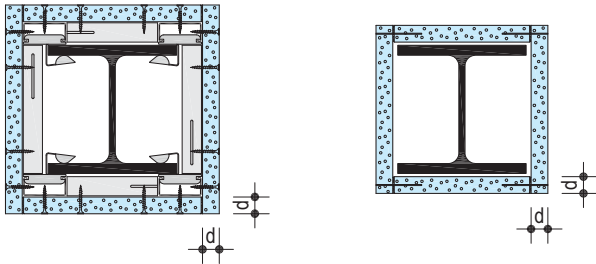
méretek mm-ben

Profil típus	Fireboard vastagság A1	tűzvédelmi osztály	
Acéltartó tűzvédelmi borítása közvetlen szereléssel			
 melegen hengerelt karcsú I tartó	I	120 140 160 180 200 220 240 260 280 300 320 340 360 380 400 425 450 475 500 550 600	
	b	58 66 74 82 90 98 106 113 119 125 131 137 143 149 155 163 170 178 185 200 215	
	h	120 140 160 180 200 220 240 260 280 300 320 340 360 380 400 425 450 475 500 550 600	
		15	
		25	
		20	
		35	
		30	
		25	
			R 30
		R 60	
		R 90	
 melegen hengerelt közepes I tartó	IPE	140 160 180 200 220 240 270 300 330 360 400 450 500 550 600	
	b	73 82 91 100 110 120 135 150 160 170 180 190 200 210 220	
	h	140 160 180 200 220 240 270 300 330 360 400 450 500 550 600	
		15	
		25	
		35	
		30	
			R 30
			R 60
			R 90
 melegen hengerelt széles I tartó	HEA	100 120 140 160 180 200 220 240 260 280 300 320 340 360 400 450 500 550 600 650 700 800 900 1000	
	b	100 120 140 160 180 200 220 240 260 280 300 300 300 300 300 300 300 300 300 300 300 300 300	
	h	96 114 133 152 171 190 210 230 250 270 290 310 330 350 390 440 490 540 590 640 690 790 890 990	
		15	
		25	
		20	
		35	
		30	
			R 30
			R 60
		R 90	
 melegen hengerelt széles I tartó	HEB	100 120 140 160 180 200 220 240 260 280 300 320 340 360 400 450 500 550 600 650 700 800 900 1000	
	b	100 120 140 160 180 200 220 240 260 280 300 300 300 300 300 300 300 300 300 300 300 300 300	
	h	100 120 140 160 180 200 220 240 260 280 300 320 340 360 400 450 500 550 600 650 700 800 900 1000	
		15	
		25	
		20	
		30	
		25	
			R 30
			R 60
		R 90	
 melegen hengerelt széles erősített I tartó	HEM	100 120 140 160 180 200 220 240 260 280 300 320 340 360 400 450 500 550 600 650 700 800 900 1000	
	b	106 126 146 166 186 206 226 248 268 288 310 309 309 308 307 307 306 306 305 305 304 303 302 302	
	h	120 140 160 180 200 220 240 270 290 310 340 359 377 395 432 478 524 572 620 668 716 814 910 1008	
		15	
		20	
		30	
		25	
			R 30
			R 60
			R 90

K25 Knauf Fireboard acéltartó (oszlop) tűzvédelmi borítás



Borítás vastagsága négyoldali védelemmel, vizsgált hőmérséklet: 500 ° C



méretek mm-ben

Profil típus	Fireboard vastagság A1	tűzvédelmi osztály																																																																																																																																																									
Acéltartó tűzvédelmi borítása közvetlen szereléssel																																																																																																																																																											
	<table border="1"> <tr><td>I</td><td>120</td><td>140</td><td>160</td><td>180</td><td>200</td><td>220</td><td>240</td><td>260</td><td>280</td><td>300</td><td>320</td><td>340</td><td>360</td><td>380</td><td>400</td><td>425</td><td>450</td><td>475</td><td>500</td><td>550</td><td>600</td></tr> <tr><td>b</td><td>58</td><td>66</td><td>74</td><td>82</td><td>90</td><td>98</td><td>106</td><td>113</td><td>119</td><td>125</td><td>131</td><td>137</td><td>143</td><td>149</td><td>155</td><td>163</td><td>170</td><td>178</td><td>185</td><td>200</td><td>215</td></tr> <tr><td>h</td><td>120</td><td>140</td><td>160</td><td>180</td><td>200</td><td>220</td><td>240</td><td>260</td><td>280</td><td>300</td><td>320</td><td>340</td><td>360</td><td>380</td><td>400</td><td>425</td><td>450</td><td>475</td><td>500</td><td>550</td><td>600</td></tr> <tr><td colspan="22">15</td></tr> <tr><td colspan="11">25</td><td colspan="11">20</td></tr> <tr><td colspan="11">35</td><td colspan="11">30</td></tr> </table>	I	120	140	160	180	200	220	240	260	280	300	320	340	360	380	400	425	450	475	500	550	600	b	58	66	74	82	90	98	106	113	119	125	131	137	143	149	155	163	170	178	185	200	215	h	120	140	160	180	200	220	240	260	280	300	320	340	360	380	400	425	450	475	500	550	600	15																						25											20											35											30											<table border="1"> <tr><td>R 30</td></tr> <tr><td>R 60</td></tr> <tr><td>R 90</td></tr> </table>	R 30	R 60	R 90																		
I	120	140	160	180	200	220	240	260	280	300	320	340	360	380	400	425	450	475	500	550	600																																																																																																																																						
b	58	66	74	82	90	98	106	113	119	125	131	137	143	149	155	163	170	178	185	200	215																																																																																																																																						
h	120	140	160	180	200	220	240	260	280	300	320	340	360	380	400	425	450	475	500	550	600																																																																																																																																						
15																																																																																																																																																											
25											20																																																																																																																																																
35											30																																																																																																																																																
R 30																																																																																																																																																											
R 60																																																																																																																																																											
R 90																																																																																																																																																											
melegen hengerelt karcsú I tartó																																																																																																																																																											
	<table border="1"> <tr><td>IPE</td><td>140</td><td>160</td><td>180</td><td>200</td><td>220</td><td>240</td><td>270</td><td>300</td><td>330</td><td>360</td><td>400</td><td>450</td><td>500</td><td>550</td><td>600</td></tr> <tr><td>b</td><td>73</td><td>82</td><td>91</td><td>100</td><td>110</td><td>120</td><td>135</td><td>150</td><td>160</td><td>170</td><td>180</td><td>190</td><td>200</td><td>210</td><td>220</td></tr> <tr><td>h</td><td>140</td><td>160</td><td>180</td><td>200</td><td>220</td><td>240</td><td>270</td><td>300</td><td>330</td><td>360</td><td>400</td><td>450</td><td>500</td><td>550</td><td>600</td></tr> <tr><td colspan="16">15</td></tr> <tr><td colspan="8">25</td><td colspan="8">20</td></tr> <tr><td colspan="8">35</td><td colspan="8">30</td></tr> </table>	IPE	140	160	180	200	220	240	270	300	330	360	400	450	500	550	600	b	73	82	91	100	110	120	135	150	160	170	180	190	200	210	220	h	140	160	180	200	220	240	270	300	330	360	400	450	500	550	600	15																25								20								35								30								<table border="1"> <tr><td>R 30</td></tr> <tr><td>R 60</td></tr> <tr><td>R 90</td></tr> </table>	R 30	R 60	R 90																																																						
IPE	140	160	180	200	220	240	270	300	330	360	400	450	500	550	600																																																																																																																																												
b	73	82	91	100	110	120	135	150	160	170	180	190	200	210	220																																																																																																																																												
h	140	160	180	200	220	240	270	300	330	360	400	450	500	550	600																																																																																																																																												
15																																																																																																																																																											
25								20																																																																																																																																																			
35								30																																																																																																																																																			
R 30																																																																																																																																																											
R 60																																																																																																																																																											
R 90																																																																																																																																																											
melegen hengerelt közepes I tartó																																																																																																																																																											
	<table border="1"> <tr><td>HEA</td><td>100</td><td>120</td><td>140</td><td>160</td><td>180</td><td>200</td><td>220</td><td>240</td><td>260</td><td>280</td><td>300</td><td>320</td><td>340</td><td>360</td><td>400</td><td>450</td><td>500</td><td>550</td><td>600</td><td>650</td><td>700</td><td>800</td><td>900</td><td>1000</td></tr> <tr><td>b</td><td>100</td><td>120</td><td>140</td><td>160</td><td>180</td><td>200</td><td>220</td><td>240</td><td>260</td><td>280</td><td>300</td><td>300</td><td>300</td><td>300</td><td>300</td><td>300</td><td>300</td><td>300</td><td>300</td><td>300</td><td>300</td><td>300</td><td>300</td><td>300</td></tr> <tr><td>h</td><td>96</td><td>114</td><td>133</td><td>152</td><td>171</td><td>190</td><td>210</td><td>230</td><td>250</td><td>270</td><td>290</td><td>310</td><td>330</td><td>350</td><td>390</td><td>440</td><td>490</td><td>540</td><td>590</td><td>640</td><td>690</td><td>790</td><td>890</td><td>990</td></tr> <tr><td colspan="25">15</td></tr> <tr><td colspan="12">25</td><td colspan="13">20</td></tr> <tr><td colspan="12">35</td><td colspan="13">30</td></tr> </table>	HEA	100	120	140	160	180	200	220	240	260	280	300	320	340	360	400	450	500	550	600	650	700	800	900	1000	b	100	120	140	160	180	200	220	240	260	280	300	300	300	300	300	300	300	300	300	300	300	300	300	300	h	96	114	133	152	171	190	210	230	250	270	290	310	330	350	390	440	490	540	590	640	690	790	890	990	15																									25												20													35												30													<table border="1"> <tr><td>R 30</td></tr> <tr><td>R 60</td></tr> <tr><td>R 90</td></tr> </table>	R 30	R 60	R 90
HEA	100	120	140	160	180	200	220	240	260	280	300	320	340	360	400	450	500	550	600	650	700	800	900	1000																																																																																																																																			
b	100	120	140	160	180	200	220	240	260	280	300	300	300	300	300	300	300	300	300	300	300	300	300	300																																																																																																																																			
h	96	114	133	152	171	190	210	230	250	270	290	310	330	350	390	440	490	540	590	640	690	790	890	990																																																																																																																																			
15																																																																																																																																																											
25												20																																																																																																																																															
35												30																																																																																																																																															
R 30																																																																																																																																																											
R 60																																																																																																																																																											
R 90																																																																																																																																																											
melegen hengerelt széles I tartó																																																																																																																																																											
	<table border="1"> <tr><td>HEB</td><td>100</td><td>120</td><td>140</td><td>160</td><td>180</td><td>200</td><td>220</td><td>240</td><td>260</td><td>280</td><td>300</td><td>320</td><td>340</td><td>360</td><td>400</td><td>450</td><td>500</td><td>550</td><td>600</td><td>650</td><td>700</td><td>800</td><td>900</td><td>1000</td></tr> <tr><td>b</td><td>100</td><td>120</td><td>140</td><td>160</td><td>180</td><td>200</td><td>220</td><td>240</td><td>260</td><td>280</td><td>300</td><td>300</td><td>300</td><td>300</td><td>300</td><td>300</td><td>300</td><td>300</td><td>300</td><td>300</td><td>300</td><td>300</td><td>300</td><td>300</td></tr> <tr><td>h</td><td>100</td><td>120</td><td>140</td><td>160</td><td>180</td><td>200</td><td>220</td><td>240</td><td>260</td><td>280</td><td>300</td><td>320</td><td>340</td><td>360</td><td>400</td><td>450</td><td>500</td><td>550</td><td>600</td><td>650</td><td>700</td><td>800</td><td>900</td><td>1000</td></tr> <tr><td colspan="25">15</td></tr> <tr><td colspan="12">25</td><td colspan="13">20</td></tr> <tr><td colspan="12">35</td><td colspan="13">30</td></tr> </table>	HEB	100	120	140	160	180	200	220	240	260	280	300	320	340	360	400	450	500	550	600	650	700	800	900	1000	b	100	120	140	160	180	200	220	240	260	280	300	300	300	300	300	300	300	300	300	300	300	300	300	300	h	100	120	140	160	180	200	220	240	260	280	300	320	340	360	400	450	500	550	600	650	700	800	900	1000	15																									25												20													35												30													<table border="1"> <tr><td>R 30</td></tr> <tr><td>R 60</td></tr> <tr><td>R 90</td></tr> </table>	R 30	R 60	R 90
HEB	100	120	140	160	180	200	220	240	260	280	300	320	340	360	400	450	500	550	600	650	700	800	900	1000																																																																																																																																			
b	100	120	140	160	180	200	220	240	260	280	300	300	300	300	300	300	300	300	300	300	300	300	300	300																																																																																																																																			
h	100	120	140	160	180	200	220	240	260	280	300	320	340	360	400	450	500	550	600	650	700	800	900	1000																																																																																																																																			
15																																																																																																																																																											
25												20																																																																																																																																															
35												30																																																																																																																																															
R 30																																																																																																																																																											
R 60																																																																																																																																																											
R 90																																																																																																																																																											
melegen hengerelt széles erősített I tartó																																																																																																																																																											
	<table border="1"> <tr><td>HEM</td><td>100</td><td>120</td><td>140</td><td>160</td><td>180</td><td>200</td><td>220</td><td>240</td><td>260</td><td>280</td><td>300</td><td>320</td><td>340</td><td>360</td><td>400</td><td>450</td><td>500</td><td>550</td><td>600</td><td>650</td><td>700</td><td>800</td><td>900</td><td>1000</td></tr> <tr><td>b</td><td>106</td><td>126</td><td>146</td><td>166</td><td>186</td><td>206</td><td>226</td><td>248</td><td>268</td><td>288</td><td>310</td><td>309</td><td>309</td><td>308</td><td>307</td><td>307</td><td>306</td><td>306</td><td>305</td><td>305</td><td>304</td><td>303</td><td>302</td><td>302</td></tr> <tr><td>h</td><td>120</td><td>140</td><td>160</td><td>180</td><td>200</td><td>220</td><td>240</td><td>270</td><td>290</td><td>310</td><td>340</td><td>359</td><td>377</td><td>395</td><td>432</td><td>478</td><td>524</td><td>572</td><td>620</td><td>668</td><td>716</td><td>814</td><td>910</td><td>1008</td></tr> <tr><td colspan="25">15</td></tr> <tr><td colspan="12">25</td><td colspan="13">20</td></tr> <tr><td colspan="12">30</td><td colspan="13">25</td></tr> </table>	HEM	100	120	140	160	180	200	220	240	260	280	300	320	340	360	400	450	500	550	600	650	700	800	900	1000	b	106	126	146	166	186	206	226	248	268	288	310	309	309	308	307	307	306	306	305	305	304	303	302	302	h	120	140	160	180	200	220	240	270	290	310	340	359	377	395	432	478	524	572	620	668	716	814	910	1008	15																									25												20													30												25													<table border="1"> <tr><td>R 30</td></tr> <tr><td>R 60</td></tr> <tr><td>R 90</td></tr> </table>	R 30	R 60	R 90
HEM	100	120	140	160	180	200	220	240	260	280	300	320	340	360	400	450	500	550	600	650	700	800	900	1000																																																																																																																																			
b	106	126	146	166	186	206	226	248	268	288	310	309	309	308	307	307	306	306	305	305	304	303	302	302																																																																																																																																			
h	120	140	160	180	200	220	240	270	290	310	340	359	377	395	432	478	524	572	620	668	716	814	910	1008																																																																																																																																			
15																																																																																																																																																											
25												20																																																																																																																																															
30												25																																																																																																																																															
R 30																																																																																																																																																											
R 60																																																																																																																																																											
R 90																																																																																																																																																											



Az adatok a kiállítási időpont ismereteinek és tapasztalatainak szintjén alapulnak, nem jelentik a terméktulajdonságok garanciáját. Nem változtathatók és más termékre át nem ruházhatók. Változatlan állapotban történő sokszorosítása engedélyezett.

A fennálló törvények és rendelkezések figyelembe vétele termékünk felhasználójának felelőssége.

A fenti adatok és a csomagoláson feltüntetett adatok közötti mindenkor eltérések az időközbeni szabályozásokból adódhatnak.

A műszaki változás joga fenntartva. Szavatosság csak a kifogástalan minőségű termékre vonatkozik. Szerkezeti, statikai és épületfizikai minőség a Knauf-rendszerből csak akkor hozható létre, ha kizárólagosan a Knauf-rendszer elemeit használják vagy a Knauf által kifejezetten ajánlott megbízható termékeket. Anyagmennyiségek csak tájékoztató értékek. Minden jog fenntartva. Változtatás, másolás, elektronikus másolat készítése és felhasználása kizárólag csak a Knauf hozzájárulásával lehetséges.

 www.knauf.hu

2015. 03. - HU

KNAUF KFT.

Budapest, Lejtő u. 5. H - 1124

Telefon: + 36-1-248-2430

Fax: + 36-1-319-7301

forum@knauf.hu

www.knauf.hu