



FUNKCIÓIKAT TŰZ ESETÉN IS MEGTARTÓ RENDSZEREK



Önök miatt vagyunk sikeresek

Az új technológiák garantálják a termékeink fejlesztését és innovációját. Önnek.

A KOPOS KOLÍN a.s. a vezetékező anyagok gyártásában több mint, 90 éves tradícióval rendelkező gyártó. Több mint 5000 terméket gyártunk. A műanyag termékkörben dobozokat, csatornákat, parapetcsatornákat, csöveket, dupla falú védőcsöveket, melyek védjegyezve vannak, mint KOPOFLEX® és KOPODUR® rendszer, valamint a KOPOHALF® osztott védőcső. Olyan kábelvezető rendszereink is vannak, mint a kábeltálcák, MARS és JUPITER kábeltálcák, huzalrács tálcák vagy rozsdamentes acél tálcák. Az épületbiztonság iránti egyre növekvő igények kielégítésére kiterjesztettük és bevezettük a funkciómegtartó rendszerünket. Számos gondosan tesztelt rendszer közül választhat. A vállalat természetesnek tartja a halogénmentes anyagokból készült termékek gyártását. Az ólom, műanyag keverékekben és egyéb környezetvédelmi tevékenységekben való helyettesítésével nem szeretnénk

kiemelni a környezetvédelmet. A termékek megfelelnek az európai szabványok követelményeinek és az elektrotechnikai intézetekben tesztelik. A cég birtokolja a NEUTROSTOP árnyékoló gyártásához szükséges technológiát. Felhasználásuk különösen fontos, ahol szükséges a környezet védelme a neutron sugárzástól. Termékeinket 11 lányvállalatunkon keresztül értékesítjük szerte a világon. KOPOS KOLÍN a.s. rendelkezik az ISO 9001 és az ISO 14001 szabvány szerint tanúsítvánnyal és cseh minőségbiztosítási és biztonsági tanúsítvánnyal.





Funkcióikat tűz esetén is megtartó kábeltartó rendszerek

SZABVÁNYOS SZERKEZETEK

A KOPOS KOLÍN a.s. az idevonatkozó szabványoknak és előírásoknak megfelelő tűzálló rendszereket gyárt. Ide tartoznak az 1,5 mm vastag lemezből készült JUPITER KZ kábeltálcák, és a 150 mm-es létrafok távolságú KL kábellétrák.

oldal: 6-49

szabványos kábelyomvonalak:

kábeltálcák
kábellétrák
kábelrögzítő bilincsek

kábeltálcák:

- maximális megengedett szélesség 300 mm (perforációs arány $15 \pm 5\%$)
- oldalfal magassága 60 mm
- lemezvastagság 1,5 mm
- maximális terhelhetőség 10 kg/m
- felfüggesztési pontok távolsága max. 1200 mm

kábellétrák:

- maximális szélesség 400 mm
- oldalfal magassága 60 mm
- lemezvastagság 1,5 mm
- maximális terhelhetőség 20 kg/m
- 150 mm-es foktávolságú létra
- felfüggesztési pontok távolsága max. 1200 mm

A szabványos szerkezetet nem szabad lefedni.

kábelrögzítő bilincsek

- távolság 300 mm (bilincsek szélessége 15 ± 5 mm)

OMEGA kábelrögzítő bilincs

DOBRMAN kábelrögzítő bilincs

SD 2 csoportosított kábeltartók

tartószerkezetek

elektromos szerelődoboz KSK

A szerelődobozba bármely gyártó csak tűz esetén bizonyítottan funkciómegtartó kábeleit lehet bekötni.

Ez a jellemző mind a rendszer megvalósításához, mind pedig a rendszerek működés közben történő meghosszabbításához megfelelő. Ezzel nem korlátozzuk a végrehajtó cégek befektetőit azzal kapcsolatban, hogy kábelt vásároljanak egy adott gyártótól.

NEM SZABVÁNYOS SZERKEZETEK

A KOPOS KOLÍN a.s folyamatosan dolgozik azon, hogy vevőinek kedvezőbb áru tűzálló termékeket és rendszereket kínáljon. A tűzálló kábelyomvonalak beszerzési költségeit csökkenteni lehet a szabványos előírásoknál vékonyabb lemezek használatával, a kábelcsatornák alakjának és a rendszert rögzítő elemeknek az átgondoltabb kivitelével. A szabvány lehetőségét biztosít az ilyen jellegű kábelyomvonalak jóváhagyására is, és az ilyen rendszereket nem szabványos (nem szabványos) rendszereknek hívja.

A nem szabványos rendszerek közé tartozik a 0,7 mm; az 1,0 mm és az 1,25 mm vastag lemezből készült, szűkített csatlakozó végződéssel rendelkező MARS és JUPITER kábeltálcák, a 300 mm-es létrafok távolságú kábellétra, a fém tartósín, a kábeltartó bilincsekből álló szerelések, valamint az acél védőcsövek stb.

oldal: 50-139

nem szabványos kábelyomvonalak:

0,7 mm; 1,0 mm; 1,25 mm vastag lemezből készült, integrált csatlakozó végződéssel rendelkező kábeltálcák

300 mm-es létrafok távolságú kábellétrák

huzal kábeltálcák

tartósínek

acél védőcsövek

halogénmentes merev villanszerelési csövek

halogénmentes parapetcsatornák

OMEGA kábelrögzítő bilincs

DOBRMAN kábelrögzítő bilincs

SD 2 csoportosított kábeltartók

kábelrögzítő bilincsek

elektromos szerelődoboz KSK

A rendszer olyan rendszereket foglal magába, amelyeket teljes egészében teszteltek. A nem szabványosított részben megadott kábeltálcák (50, 60, 100 magasságú) kábeltálcák fedéllel is felszerelhetők. Fedél használata esetén a kábelyomvonal besorolása 30 perc.

A szerelődobozba csak olyan gyártótól származó, tűz esetén bizonyítottan funkciómegtartó kábeleket lehet bekötni, akinél az adott vezeték tesztelték.

Épületszerkezeti feltételek

A kábeltartó rendszereket olyan épületszerkezetekbe kell beszerezni, amelyek tűzállósága legalább a tényleges kábeltartó rendszer tűzállóságával egyenlő, és amelyek szerkezeti kialakítása kábeltartó rendszer telepítéséhez igazodik. A gyártó semmilyen felelősséget nem vállal, ha a tűzállósági követelményeknek nem megfelelő építési konstrukcióban kábeltartó rendszert szerelnek be.

Hőmérsékletgörbék

A magasabb hőmérsékletű kábelyomvonalak tesztelése során kapott tesztek eredményei az alacsony hőmérsékletű igénybevételnek kitétt kábelyomvonalakra is érvényesek (például ha a kábelyomvonalat a P működési osztályba sorolták, a besorolás a PH működési osztályra is vonatkozik). Ezért az általunk gyártott rendszereket még a PH 120, PH 90, PH 60 és PH 30 ellenállóképesség besorolás esetén is használhatjuk, ha az egyéb körülményeket is figyelembe vesszük.

Felületvédelem

A rendszerek különféle felületi bevonatokkal (bevonattal, horganyzással) elérhetőek, habár a felületvédelem nem befolyásolja működőképességet tűz esetén.

Különleges környezet: metró és alagutak

A KOPOS kábeltartó rendszer egy része megfelel a ZP 27/2008 előírás szerint végzett teszt követelményeinek, a 16 perces felfutású, konstans hőmérséklet-idő görbe szerinti 750 °C-os hőmérséklet hatásának, 120 percig, és a következő tűzállósági osztályokba sorolható be: ZP 27/2008 750°C/120/136-R.

Ide tartoznak: a JUPITER kábeltálcák, a kábellétrák, az acél védőcsövek és egyéb anyagok

Ha érdeklí a prágai metrórendszerek műszaki specifikációjára, kérjük, forduljon szerződésmenedzsereinkhez. A kapcsolattartási adatok elérhetőek a www.kopos.com oldalon.

A jelen katalógusban megtalálhatja az egyes kábelyomvonalak szerelésének részletes leírásait, a rendszerek tartozékait, a szerelőelemeket, a tűzálló erősáramú és adatkábelek alkalmazásait.

A KOPOS KOLÍN a.s., a rendszer gyártója ajánlja, hogy a szerelés során tartsák be a jelen katalógusban található szerelési útmutatásokat. Ezek be nem tartása esetén a gyártó nem vállal felelősséget a tűz miatt bekövetkező károkért.

Funkcióikat tűz esetén is megtartó kábel tartó rendszerek

A tűz keletkezésének a kockázatát nem lehet semmilyen előírásokkal és intézkedésekkel sem teljesen kizárni. Az elektromos vezetékek tűz esetén nagy terhelésnek vannak kitéve. Különösen a gyülekezési helyeken kell minél hosszabb ideig biztosítani az elektromos energiával való ellátást, a különböző elektromos védelmi és beavatkozó berendezések, valamint a menekülést támogató eszközök biztonságos tápellátása érdekében. A funkcióikat tűz esetén is megőrző, tűzálló kábel tartó szerkezetek a megállapított ideig biztosítják az elektromos energia továbbítását. A KOPOS KOLÍN társaság által gyártott tűzálló kábel tartó szerkezetek megfelelnek az idevonatkozó szabványok és előírások követelményeinek.

A funkcióikat tűz esetén is megőrző (1 kV alatti) kábel tartó szerkezetek tervezésekor az alábbiakra kell figyelni:

- a tűzvédelmi jelentés alapján:
- ismerni kell az adott szakasz tűzvédelmi fokozatát, amelyet az épületszerkezet és az épületrendszer, valamint az épület, illetve az emelet magasságának ismerete alapján számítással kell meghatározni
- jellemezni kell a tűz-szakaszon belül az épület stabilitását nem biztosító, illetve tűzválasztó szerkezeteket nem hordozó és azokat nem képező tartószerkezetek tűzállóságát
- ismerni kell a menekülési útvonal típusát
- ki kell dolgozni, és biztosítani kell az épület tűzvédelmi berendezéseinek (pl. tűzlift, menekülő lift, oltóvíz rászigató szivattyú, vészvilágítás stb.) az elektromos energia ellátást két, egymástól független forrásból úgy, hogy amennyiben az elektromos energia ellátás az egyik irányból kiesik, akkor ezt a másik irányból teljes mértékben azonnal biztosítani lehessen, a tűzvédelmi osztálynak megfelelő időtartam alatt
- ki kell zárni a szerelés környezetének hatását a kábel tartó szerkezetekre
- ki kell választani a megfelelő tartószerkezet rendszert, a tűzvédelmi fokozat szerint
- ki kell választani a tűzvédelmi berendezéseket energiával ellátó és azokat vezérlő vezetékeket és kábeleket, meg kell határozni azok nyomvonalát és elhelyezését; az épület tűzvédelmi biztosítására nem szolgáló vezetékeket, akkor kell kiértékelni, ha a) ezek a vezetékek és kábelek egyéb védelem nélkül, szabadon vannak vezetve, b) a vezetékek és kábelek, valamint az elektromos vezetékek rendszerek éghető részeinek a súlya meghaladja a 0,2 kg/m³ értéket
- bizottságban ki kell dolgozni a „Külső hatások meghatározásának a jegyzőkönyvét” a ČSN 33 2000-3 szerint. A bizottság tagjai: elektromos tervező, tűzvédelmi szakember, biztonságtechnikai szakember és a befektető. Továbbá az épület felmérése során technológus és az elektromos energiát felhasználó területek szakemberei is részt vesznek (pl. légtechnikai szakember, fűtéstervező stb.) A bizottság tagjai között ott kell lenniük az üzemeltető illetékes szakembereinek is.

A kábel tartó rendszerek tűzállósági vizsgálata a funkció tartás szempontjából

A tűzállósági vizsgálatnak be kell bizonyítania, hogy a kábel tartó rendszer tűz esetén biztosítja az épület tűzvédelmi berendezéseinek a meghatározott ideig tartó biztonságos működését és energiaellátását (tűzlift, menekülő lift, oltóvíz rászigató szivattyú, tűzjelző rendszer, vészvilágítás, vészkijáratok...) A tűzállóságra és annak vizsgálatra még egyelőre nincs egységes európai szabvány. Általában referencia szabványnak a német DIN 4102 szabvány 12. részét alkalmazzák: Kábel tartó rendszerek funkció megtartása.

A Cseh Köztársaságban a kábel tartó rendszerek tűzállóságát a ČSN EN 1363 harmonizált szabvány specifikálja. Az új ČSN 73 0895 szabvány előírja a nyomvonalak ellenőrzésének módszereit és feltételeit tűz esetén.

Egyedi szabványok besorolási osztálya

Vizsgálat hőmérsékleti lefutása	ČSN 73 0895			DIN 4102 Sz. 12	STN 920205
	Szabványos hőmérsékletidő görbe (°C)	Konstans hőmérséklet (°C)	Egyéb tűzforgatókönyv	Szabványos hőmérsékletidő görbe (°C)	
Funkció tartási osztály jelölése	P 15-R	PH 15-R	e.g. P ₇₅₀ 90M	-	PS 15
	P 30-R	PH 30-R		E 30	PS 30
	P 45-R	PH 45-R		-	PS 45
	P 60-R	PH 60-R		E 60	PS 60
	P 90-R	PH 90-R		E 90	PS 90
	P 120-R	PH 120-R		E 90	PS 120

A ČSN 73 0895 szabvány és a német DIN 4102 szabvány 12. a STN 920205 részének azonos elemei:

- a mintadarabok és a szabványos szerkezetek elhelyezése
- az elektromos áramkörök bekötése
- a kábelek egy részének acél nehezékekkel való helyettesíthetősége
- a kábel tálcák és kábel létrák és rögzítő bilincsek méretei:

kábel tálcák:

- maximális megengedett szélesség 300 mm (perforációs arány 15 ± 5 %)
- oldalfal magassága 60 mm
- lemeztávolság 1,5 mm
- maximális terhelhetőség 10 kg/m
- felfüggesztési pontok távolsága 1200 mm

kábel létrák:

- maximális szélesség 400 mm
- oldalfal magassága 60 mm
- lemeztávolság 1,5 mm
- maximális terhelhetőség 20 kg/m
- 150 mm-es foktávolságú létra
- felfüggesztési pontok távolsága max. 1200 mm

kábel rögzítő bilincsek:

- távolság 300 mm
- bilincsek szélessége ± 15 mm

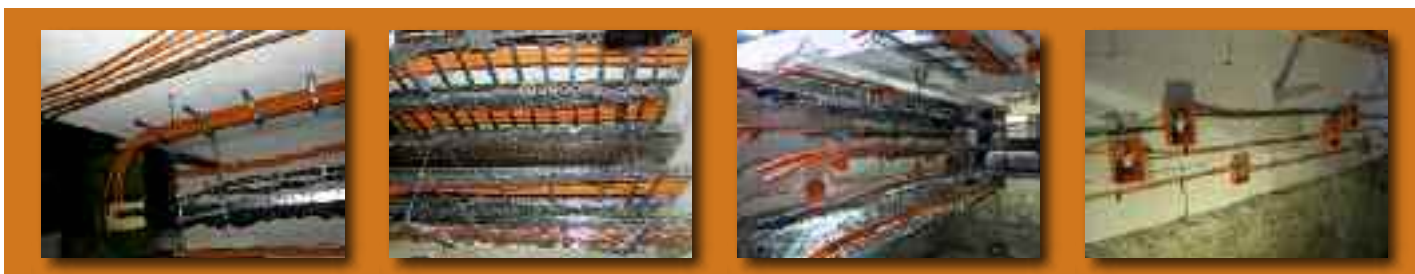
tartószerkezetek bilincsekkel

Azokat a hitelesített szerkezeteket, amelyek kialakítása összhangban van a szabvány paramétereivel, szabványosnak (standardnak) hívják. A KOPOS KOLÍN a.s. a fenti szabványoknak és az előírásnak megfelelő tűzálló rendszereket gyárt. Ezek közé tartoznak a JUPITER KZ kábel tálcák 1,5 mm vastag fémlemezekkel és 150 mm-es keresztmetszetű kábel létrával. Azokat a tanúsított szerkezeteket, amelyek kialakítása vagy mérete eltér a fent említett szabványtól és szabályozástól, nem szabványosnak (non-szabványos) nevezzük. A KOPOS igyekszik kielégíteni az ügyfelek árral kapcsolatos igényeit, ezért a tűzálló rendszereket kedvezőbb áron kínálja. A tűzálló kábel nyomvonalak beszerzési költségeit csökkenteni lehet a szabványos előírásoknál vékonyabb lemezek használatával, ill. kevesebb tartószerkezettel stb. A szabvány lehetőséget biztosít az ilyen jellegű kábel nyomvonalak jóváhagyására is, és az ilyen rendszerek nem szabványos (nem szabványos) rendszereknek hívja.

A nem szabványos nyomvonalak magukban foglalják a MARS és a JUPITER kábel tálcák segítségével létrehozott útvonalakat, amelyek beépített csatlakozói 0,7; 1,0; 1,25 mm fémlemez vastagsággal rendelkeznek; a kábel tálcák vezetői 300 mm keresztmetszetűek; továbbá fém tartócsövek, kábel kötegelő rendszerek, acélcövekből kialakított útvonalak és tűzálló dobozok vannak felszerelve.

Kábelek a funkcióikat tűz esetén is megtartó rendszerekhez:

A tűzzel szembeni ellenálló képességgel rendelkező biztonsági táp- és adatkábeleknek ugyancsak át kell esniük a tűzvédelmi teszteken, az érvényes előírásoknak megfelelően.





Alapfogalmak és definíciók

Védett menekülési útvonal: folyamatos szabad közlekedő tér, amely szabad területre vezet és védve van a tűz hatásaival szemben

Kábelrendszer: erősáramú kábelek, szigetelt erősáramú vezetékek, telekommunikációs és adatátviteli kábelek és vezetékek, elosztó és kötődobozok, kábelcsatornák, szigetelések, teherhordó szerkezetek, tartók és bilincsek.

Nem szabványos szerkezet (nem szabványos): tanúsítvánnyal rendelkező, a szabvány előírásaitól egy vagy több pontban eltérő szerkezetek. A különböző kábelgyártók között nem engedélyezi a vizsgálati eredmények átvitelét és felhasználhatóságukat.

Szabványos szerkezet (szabványos): a tanúsítvánnyal rendelkező szerkezet minden szempontból megfelel a szabvány előírásainak. A különböző kábelgyártók között engedélyezi a vizsgálati eredmények átvitelét és felhasználhatóságukat.

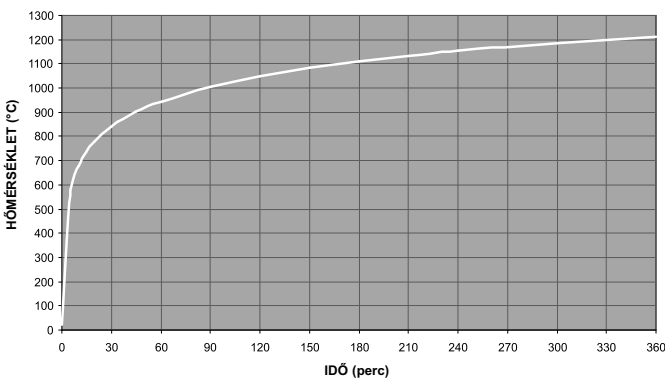
Szabványos hőmérséklet-idő görbe: az eltelt időtől függő hőmérsékleti értékeket a vizsgálat teljes ideje alatt be kell tartani, az ún "egységesített hőmérsékleti görbe" szerint. Ez egy nemzetközileg alkalmazott hőmérséklet felfutási görbe a ČSN EN 1363 alapján /képlet: $T = 345 \log(8t + 1) + 20$, ahol a $T =$ átlagos hőmérséklet a kemencében °C-ban és $t =$ idő percben/, és a DIN 4102-2 szerint / - o = $345 \log(8t + 1)$, ahol = tűzhőmérséklet K , o vizsgált mintadarab hőmérséklete a vizsgálat kezdetén °K-ban, $t =$ idő percben].

A hőmérsékleti görbe az átlagos tüzeset hőmérséklet emelkedési folyamatát definiálja. Tüzeset kezdete = a tűz létrejöttének fázisa. Nagyon rövid idő alatt a tűz hőmérséklete robbanásszerűen emelkedik = tűz teljes kifejlődése "flash-over". Az egységesített hőmérsékleti görbe a tűz hőmérsékletének az időbeli változását és az intenzív, robbanásszerű emelkedését mutatja.

A hőmérséklet növekedése a vizsgálati kemence felmelegítése során, az egységesített hőmérsékleti görbe (ETK) szerint

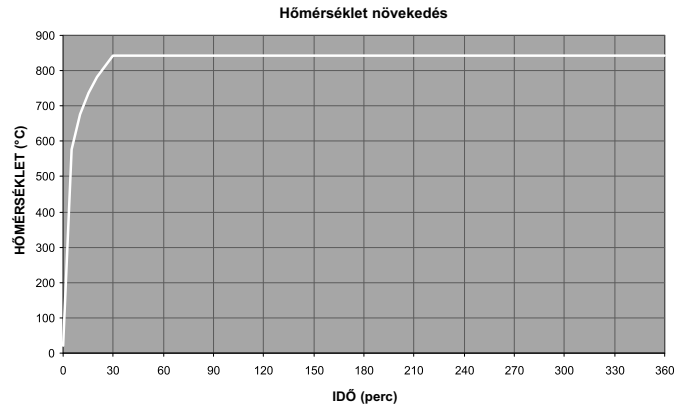
	ČSN EN 1363	DIN 4102 part 2
idő (min)	teljes hőmérséklet T °C-ban beleértve a környezet hőmérséklete + 20 °C	hőmérséklet növekedés v - v ₀ Kelvin-ben megadva
0	20	0
5	576	556
10	678	658
15	738	718
20	781	761
30	842	822
45	902	892
60	945	925
90	1006	986
120	1049	1029
150	1082	1062
180	1110	1090
210	1133	1113
240	1153	1133
300	1186	1166
360	1214	1194

Hőmérséklet növekedés



Egységesített hőmérsékleti görbe a ČSN EN 1363 és a DIN 4102 2. cikk szerint.

Konstans hőmérséklet hatása: a konstans hőmérséklet hatása az egységesített hőmérsékleti görbe hőterheléséhez kapcsolódik, amikor a hőmérséklet a hőmérséklet-idő görbén eléri a 842 °C-t.



Konstans hőmérséklet hatása a ZP 27/2008 előírás szerint.

Tűzvédelmi biztonsági berendezések és intézkedések: a vizsgált épületben, vagy annak részében alkalmazott műszaki és szervezési intézkedések, amelyek az esetleges tűz elméleti intenzitását és a keletkező károkat és kockázatokat csökkentik (pl. tűzjelzők, önműködő fix tűzoltó berendezések, tűzvédelmi szellőztetés, állandó tűzoltósági felügyelet stb.).

Épületek tűzvédelmi biztonsága: az épületek képessége, tűz esetén védelmezni az embereket (életüket és egészségüket) és az ott tárolt vagyontárgyakat valamint berendezéseket; ezt az épületek megfelelő elhelyezésével, belső elrendezésével és megfelelő tervezésével, valamint a megfelelő szerkezeti és építő anyagok kiválasztásával, továbbá a tűzvédelmi berendezések beépítésével és a tűzvédelmi intézkedések megtételével lehet elérni.

Épületek vagy részek tűz-kockázata: ezt az épület jellemző felhasználása, funkciója, az abban használt műszaki és technológiai berendezések, valamint az épület szerkezeti kivitele, belső elrendezése, továbbá a tűzvédelmi berendezések és intézkedések alkalmazása határozza meg, és tűzterhelési számításokkal fejezhető ki.

Kábelrendszerek tűzállósága, és tűz esetén a funkcióik megtartása: tűz esetén a hő hatására nem lesz rövidzárlat a kábelrendszerben, illetve nem szűnik meg az elektromos energiával való ellátás (nem lesz vezeték szakadás), előre meghatározott ideig.

Törvények, rendeletek és szabványok

A tűz esetén integrált funkcióval rendelkező kábeltartó szerkezetekre vonatkozó előírások és követelmények, amelyek törvények, rendeletek és szabványok rendelkezéseiből következnek. Nálunk a tüzesetekkel kapcsolatos személy- és épületvédelmi kérdéseket az Építészeti és a Tűzvédelmi Törvénykönyv általános rendelkezései szabályozzák. A külön rendeletek és a kormányrendeletek pontosítják ezen általános követelményeket, és tartalmazzák az épületek tűzvédelmére vonatkozó védelmi és megelőző intézkedéseket. A műszaki szabványok az általános rendelkezések alapján tartalmazzák a konkrét műszaki előírásokat és eljárásokat, a tűzállósággal és a tűzvédelemmel kapcsolatban. Az épületek műszaki megoldásai mellett foglalkoznak a tűzvédelmi berendezésekkel és az elektromos energiaellátással is.

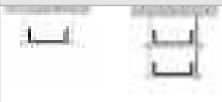
A rendszer funkciómegtartási vizsgálata tűz esetére: a kábeltartó rendszer és a rajta elhelyezett kábelek együttes vizsgálata.



Kábeltálcák, huzal kábeltálcák

SZABVÁNYOS TARTÓSZERKEZETEK

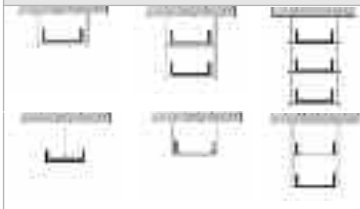
mennyezeti rendszer mennyezeti profillal és menetes rudakkal	oldal
	9

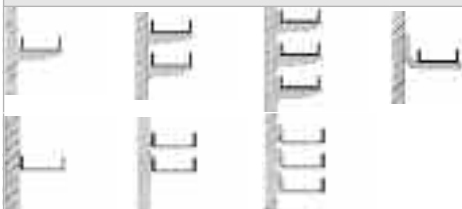
mennyezeti rendszer menetes rúddal	oldal
	10

fali rendszer	oldal
	11

NEM SZABVÁNYOS TARTÓSZERKEZETEK


mennyezeti vagy tetőre szerelt rendszerek mennyezeti profillal	oldal
	59, 74, 75

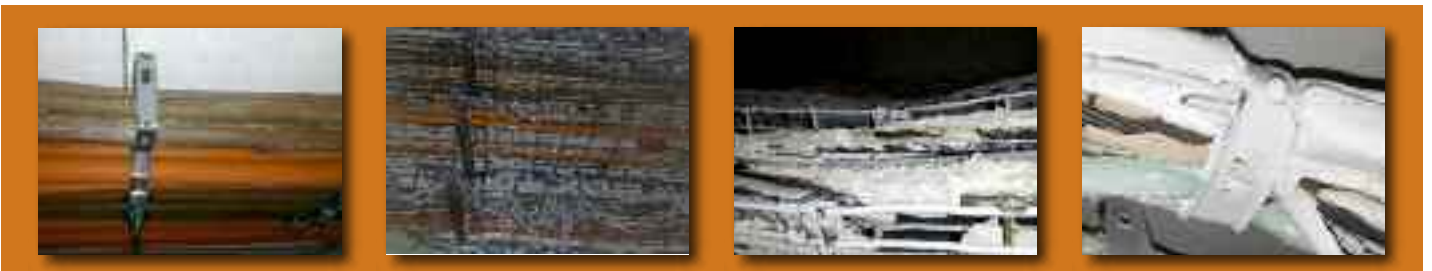
mennyezeti rendszer menetes rúddal	oldal
	56 - 58, 65 - 73, 84, 85

fali rendszer	oldal
	53 - 55, 60 - 64, 82, 83

Elektromos szerelődoboz

SZABVÁNYOS TARTÓSZERKEZETEK

elektromos szerelődoboz	oldal
	22 - 26

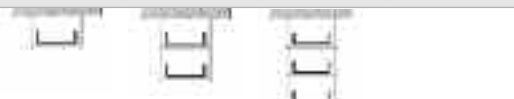




Kábellétrák

SZABVÁNYOS TARTÓSZERKEZETEK

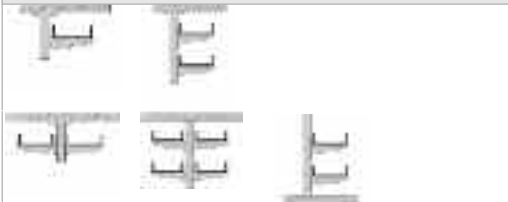
mennyezeti rendszer mennyezeti profillal és menetes rudakkal	oldal
	12


mennyezeti rendszer menetes rúddal	oldal
	13

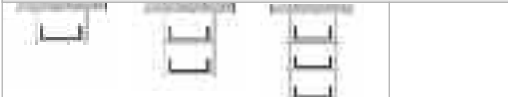
fali rendszer	oldal
	14

felszálló kábellétra	oldal
	15, 16

NEM SZABVÁNYOS TARTÓSZERKEZETEK

mennyezeti vagy tetőre szerelt rendszerek mennyezeti profillal	oldal
	81

fali rendszer	oldal
	77, 78, 80


mennyezeti rendszer menetes rúddal	oldal
	79

Más rendszerek

SZABVÁNYOS TARTÓSZERKEZETEK

kábelrögzítő bilincsek	oldal
	17

SD 2 csoportosított kábeltartó, OMEGA, DOBRMAN kábelrögzítő bilincsek	oldal
	18, 20, 21

tartószerkezetek	oldal
	19

NEM SZABVÁNYOS TARTÓSZERKEZETEK

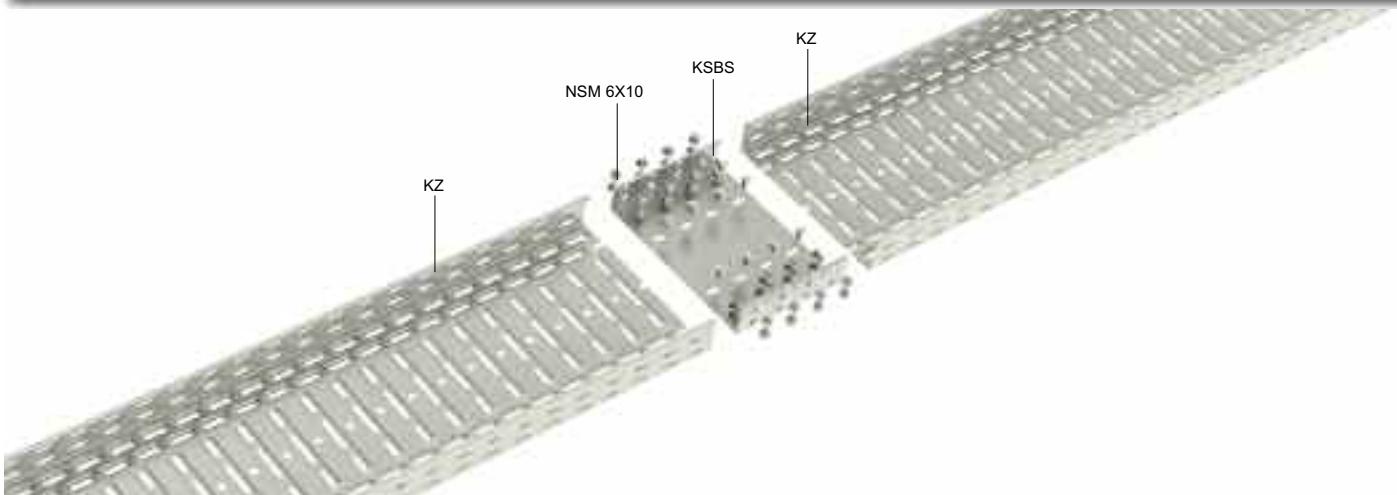
		oldal
acélcsövek, halogénmentes szilárd csövek		86, 87
halogénmentes kábelcsatornák, halogénmentes parapetcsatornák		94, 95
kábelrögzítő bilincsek		88
OMEGA, DOBRMAN kábelrögzítő bilincsek		89, 90
SD 2 csoportosított kábeltartó		92
tartószerkezetek, tartósínek		91, 93





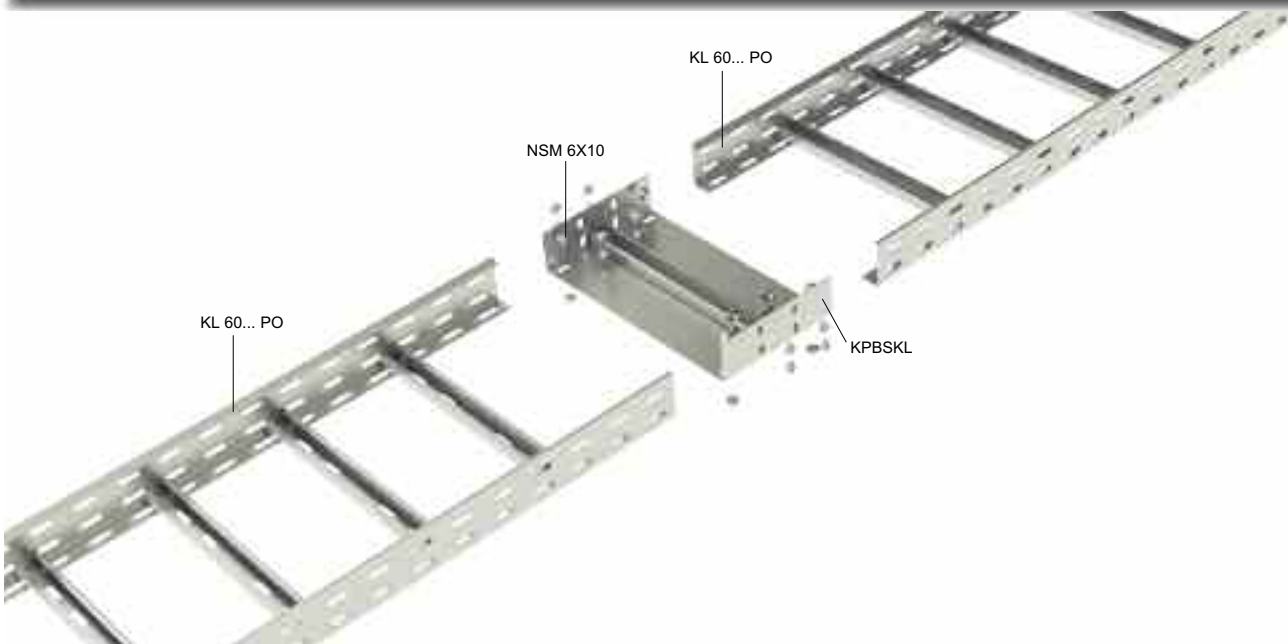
**SZABVÁNYOS
TARTÓSZERKEZETEK**

Szabványos, tűzálló KZ - JUPITER kábeltálcák csatlakoztatása



A KZ kábeltálcákat a KSBS összekötő elem és a NSM 6X10 csavarok (40. oldal) segítségével lehet egymáshoz csatlakoztatni. A csavarok száma az összekötő elem típusától függ (lásd 27. oldal).

Szabványos tűzálló KL kábelletrák csatlakoztatása



A kábelletrákat a KPBSKL összekötő elem (28. oldal) és 12 db NSM 6X10 csavar (40. oldal) segítségével lehet egymáshoz csatlakoztatni.





JUPITER - KZ kábeltálcák

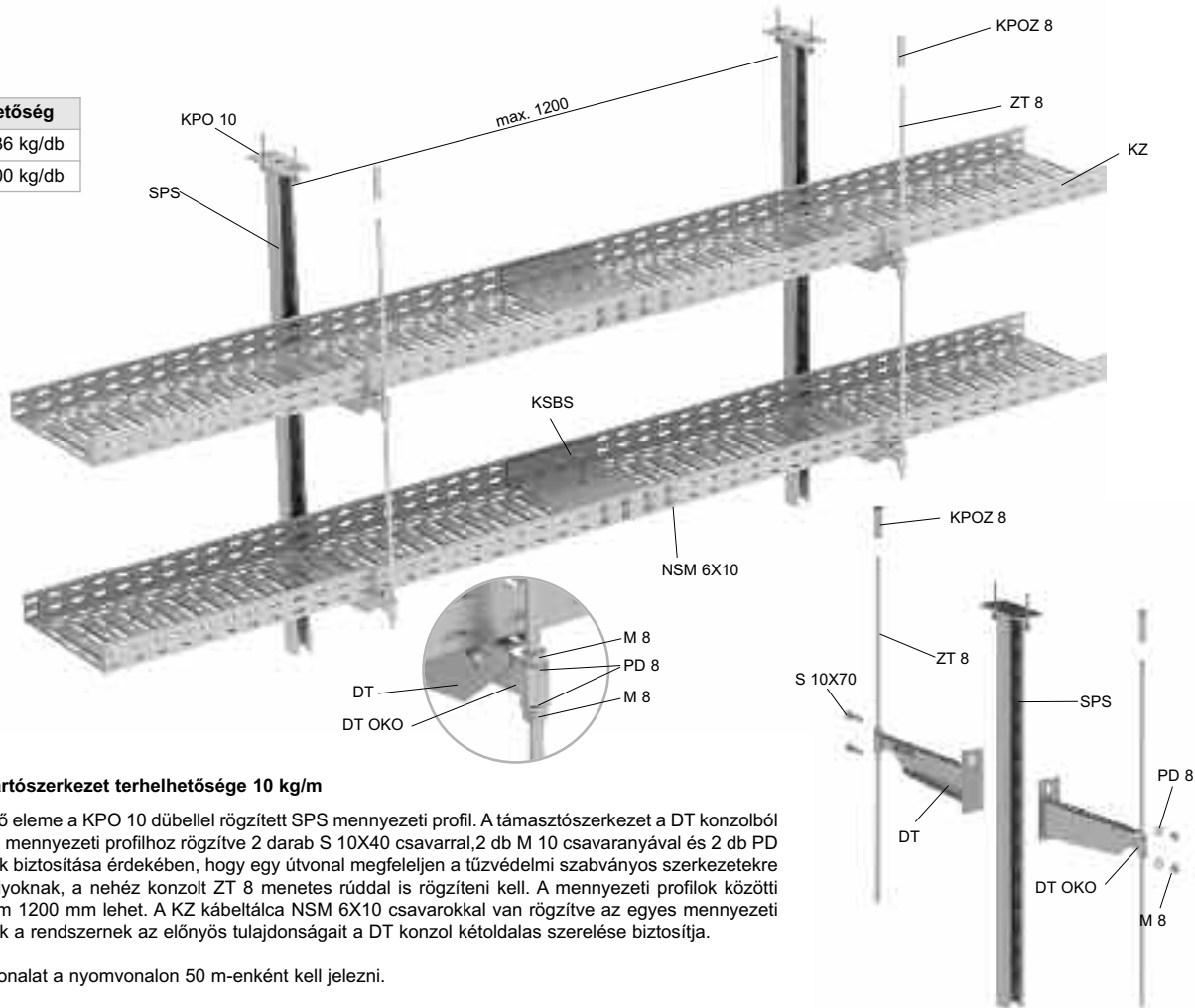
a rendszert SPS mennyezeti tartóval kell a mennyezethez erősíteni

10



KPOZ KPO

dűbel terhelhetőség	
KPO 10	236 kg/db
KPOZ 8	100 kg/db



A szabványos tartószerkezet terhelhetősége 10 kg/m

A tartószerkezet fő eleme a KPO 10 dübellel rögzített SPS mennyezeti profil. A támasztószerkezet a DT konzolból áll, DT OKO-val a mennyezeti profilhoz rögzítve 2 darab S 10X40 csavarral, 2 db M 10 csavaranyával és 2 db PD 10 alátéttel. Annak biztosítása érdekében, hogy egy útvonal megfeleljen a tűzvédelmi szabványos szerkezetekre vonatkozó szabályoknak, a nehéz konzolt ZT 8 menetes rúddal is rögzíteni kell. A mennyezeti profilok közötti távolság maximum 1200 mm lehet. A KZ kábeltálca NSM 6X10 csavarokkal van rögzítve az egyes mennyezeti profilokhoz. Ennek a rendszernek az előnyös tulajdonságait a DT konzol kétoldalas szerelése biztosítja.

A menekülési útvonalat a nyomvonalon 50 m-enként kell jelezni.

A nyomvonal műszaki paraméterei	
felfüggesztési pontok távolsága	max. 1200 mm
maximális terhelhetőség	10 kg/m
egymást követő nyomvonalak maximális száma	2
a kábeltálca oldalsó falának magassága	60 mm
kábeltálca szélessége	50 - 300 mm
kábeltálca lemeztavastagsága	1,5 mm

Jóváhagyott kábelgyártók:

A kábeltartó szerkezetre bármilyen gyártó, tűz esetén bizonyítottan funkciómegtartó kábelét el lehet helyezni.

Terméklista egy szerelési pontra					
					oldal
ZT 8	1	1	2	2	40
KPO 10	2	2	2	2	42
KPOZ 8	1	1	2	2	42
SPS	1	1	1	1	38
DT	1	2	2	4	38
DT OKO	1	2	2	4	38
S 10X40	2	4	-	-	41
S 10X70	-	-	2	4	41
M 8	2	4	4	8	41
M 10	4	8	6	12	41
PD 8	2	4	4	8	41
PD 10	4	8	6	12	41
NSM 6X10	2	4	4	8	40
OPT	1	2	2	4	48

		besorolás [min] - áramkábelek	besorolás [min] - adatkábelek
jegyzőkönyv sz.	FR-130-15-AUNS	E90, P90-R, PS90	E90, P90-R, PS90
állapot sz.	CR-115-15-AUPS		

Az alábbiak megfelelő tanúsítvány: ČSN 73 0895, DIN 4102-12, STN 92 0205

* a tűzállósági értékek a megfelelő PH 90, PH 60 és PH 30 besorolásra vonatkoznak

JUPITER - KZ kábeltálcák

mennyezeti rendszer menetes rúddal és szerelőprofilal

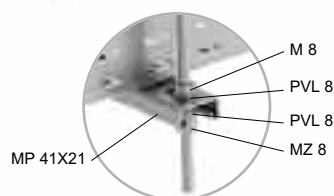
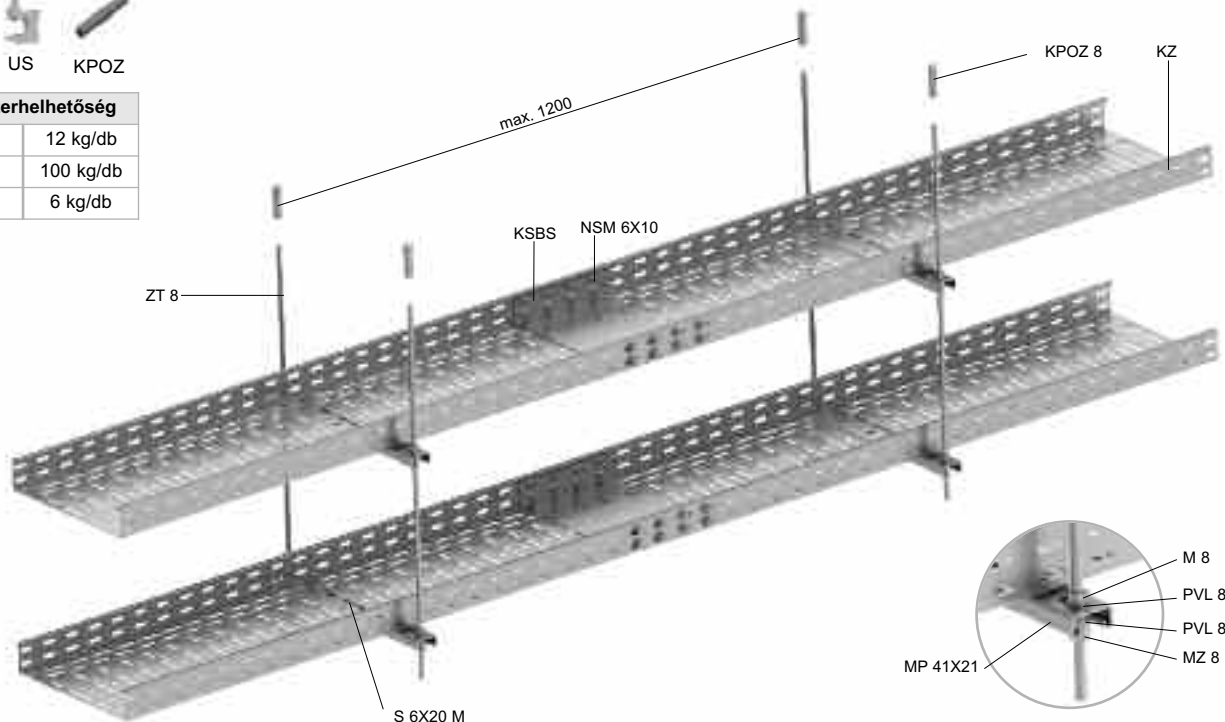
K

10



DSOS US KPOZ

konzol terhelhetőség	
DSOS	12 kg/db
KPOZ 8	100 kg/db
US	6 kg/db



A szabványos tartószerkezet terhelhetősége 10 kg/m

A 2 db KPOZ 8 beütő dübök segítségével a menetes rudakat közvetlenül lehet a mennyezethez rögzíteni. Az MP 41X41 szerelőprofilok a felső részből menetes rudakra vannak szerelve M 8 anyával és a PVL 8 alátétekkel. A szerelőprofil alsó rögzítését az MZ 8 összekötő anyag segítségével végezzük, PVL 8 alátéttel. Ez a rendszer legfeljebb 2 egymás fölötti nyomvonalra van tervezve. A KZ tálcát az S 6X20 M csavarral és a PVL 6 alátéttel van a szerelőprofilhoz rögzítve. A DSOS tartó a trapéz padlóra történő rögzítéshez használható. Az US tartó acélszerkezetre történő rögzítéshez használható.

A menekülési útvonalat a nyomvonalon 50 m-enként kell jelezni.

A nyomvonal műszaki paraméterei

felfüggesztési pontok távolsága	max. 1200 mm
maximális terhelhetőség	10 kg/m
egymást követő nyomvonalak maximális száma	3
a kábeltálca oldalsó falának magassága	60 mm
kábeltálca szélessége	50 - 300 mm
kábeltálca lemeztávolsága	1,5 mm

Terméklista egy szerelési pontra

			oldal
ZT 8	2	2	40
KPOZ 8	2	2	42
MP 41X21	1	2	34
M 8	2	4	41
MZ 8	2	4	40
PVL 8	4	8	41
S 6X20 M	2	4	40
PVL 6	2	4	41
OPT	1	2	48

Jóváhagyott kábelgyártók:

A kábeltartó szerkezetre bármilyen gyártó, tűz esetén bizonyítottan funkciómegtartó kábelt el lehet helyezni.

		besorolás [min] - áramkábelek	besorolás [min] - adatkábelek
jegyzőkönyv sz.	FR-220-10-AUNS	E90, P90-R, PS90	E90, P90-R, PS90
állapot sz.	JR-032-17-NURS		

Az alábbiak megfelelő tanúsítvány: ČSN 73 0895, DIN 4102-12, STN 92 0205



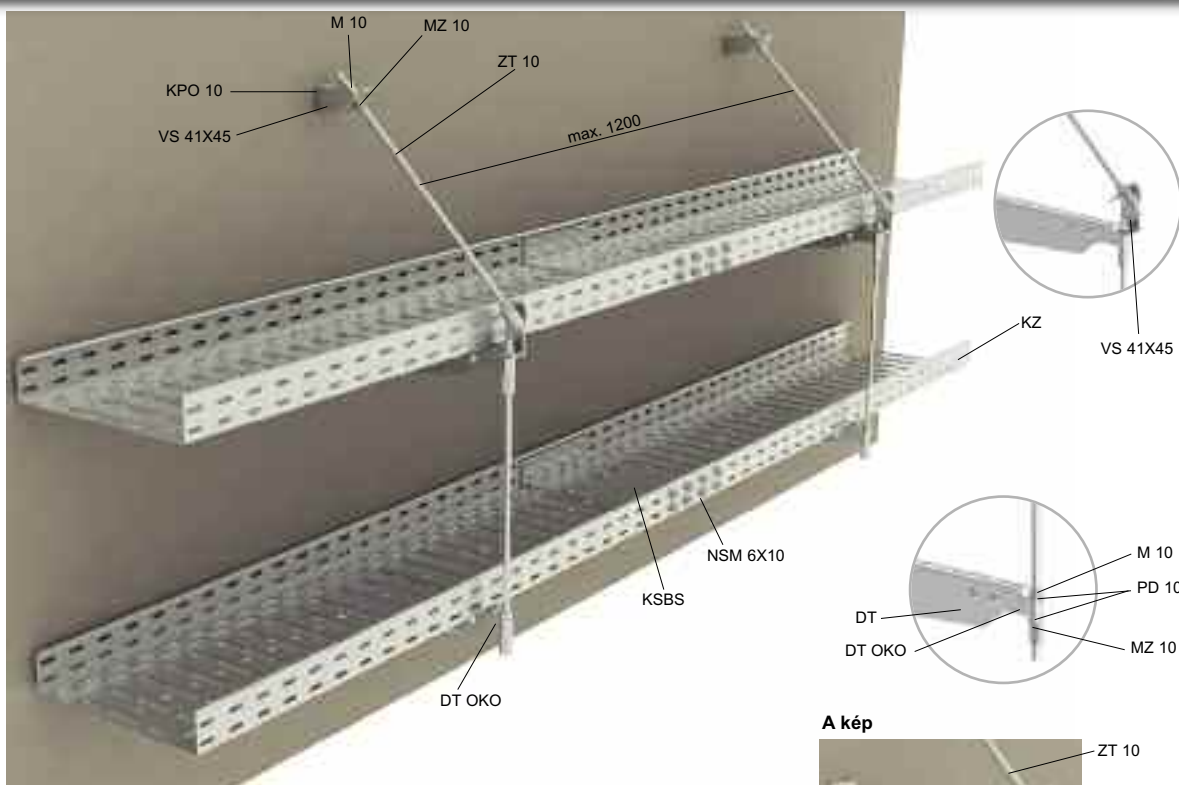
JUPITER - KZ kábeltálcák

fali rendszer

10 kg
10

KPO

dűbel terhelhetőség	
KPO 10	236 kg/db

**A szabványos tartószerkezet terhelhetősége 10 kg/m**

A tartószerkezet egy DT konzolból áll, amely tűzálló, amely tűzálló KPO 10 dübelek segítségével van közvetlenül a falhoz rögzítve. A DT konzol vége a ZT 10 menetes rúd DT OKO tartójához van rögzítve, amelyet MZ 10 anyával és PD 10 alátéttel kell rögzíteni. Az alsó rögzítést MZ 10 anyával és PVL 10 alátét segítségével végezzük. Az ilyen típusú konstrukció lehetővé teszi legfeljebb két nyomvonal egymás feletti elhelyezését, amelyek során a felső vezeték a menetes rúd és a két VS 41X45 szerelőelem segítségével, 45 fokban kell a falhoz rögzíteni. Az egyes DT konzolok közötti távolság max. 1200 mm lehet. A KZ kábeltálcát NSM 6X10 csavarokkal van rögzítve az egyes mennyezeti profilokhoz.

Egyetlen vezeték esetén a VS 41X45 szerelőelem a DT + DT OKO konzol tartójának végéhez van rögzítve S 10X50 csavarral, M 10 anyával és PD 10 alátéttel (lásd A ábrát). A biztosító menetes rudak végeit a fal helyett a mennyezethez is lehet rögzíteni. A DT konzol közvetlenül használható a mennyezethez történő rögzítéshez.

A kábeltálcák szabad végeit ZT 10 menetes rúddal, ZVB 1.5 szerelőelemmel és M 10 anyákkal kell rögzíteni. A DT konzol és a ZVB 1.5 szerelőelem közötti távolság a tartó végétől 100 mm (lásd B ábrát).

A menekülési útvonalat a nyomvonalon 50 m-enként kell jelezni.

A nyomvonal műszaki paraméterei	
felfüggesztési pontok távolsága	max. 1200 mm
maximális terhelhetőség	10 kg/m
egymást követő nyomvonalak maximális száma	2
a kábeltálcák oldalsó falának magassága	60 mm
kábeltálcák szélessége	50 - 300 mm
kábeltálcák lemezvastagsága	1,5 mm

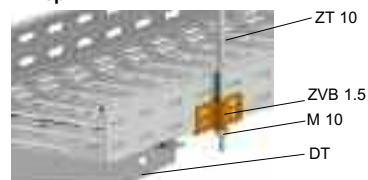
Jóváhagyott kábelgyártók:

A kábeltartó szerkezetre bármilyen gyártó, tűz esetén bizonyítottan funkciómegtartó kábelét el lehet helyezni.

A kép



B kép



Terméklista egy szerelési pontra

					oldal
ZT 10	1	2	1	2	40
KPO 10	3	5	2	4	42
KPOZ 10	-	-	1	1	42
DT	1	2	1	2	38
DT OKO	1	2	1	2	38
VS 41X45	2	2	-	-	39
S 10X50	1	-	-	-	41
M 10	3	4	1	2	41
PD 10	2	4	2	4	41
MZ 10	2	4	1	2	40
NSM 6X10	2	4	2	4	40
OPT	1	2	1	2	48

	besorolás [min] - áramkábelek	besorolás [min] - adatkábelek
jegyzőkönyv sz.	FR-130-15-AUNS	E90, P90-R, PS90
állapot sz.	CR-115-15-AUPS	E90, P90-R, PS90

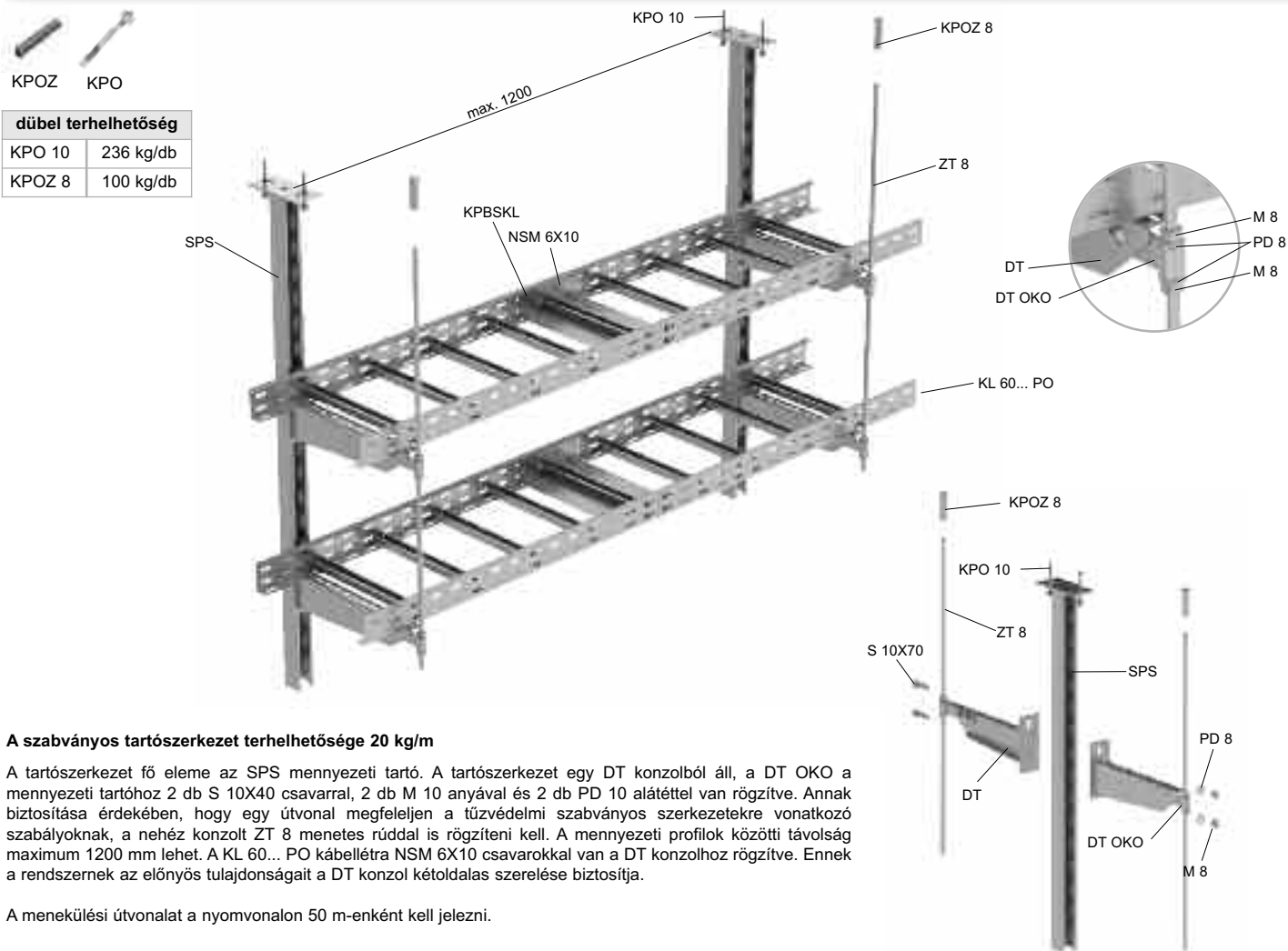
Az alábbiak megfelelő tanúsítvány: ČSN 73 0895, DIN 4102-12, STN 92 0205

Kábeltrák - KL 60... PO

a rendszert SPS mennyezeti tartóval kell a mennyezethez erősíteni

KG

20



A szabványos tartószerkezet terhelhetősége 20 kg/m

A tartószerkezet fő eleme az SPS mennyezeti tartó. A tartószerkezet egy DT konzolból áll, a DT OKO a mennyezeti tartóhoz 2 db S 10X40 csavarral, 2 db M 10 anyával és 2 db PD 10 alátétrel van rögzítve. Annak biztosítása érdekében, hogy egy útvonal megfeleljen a tűzvédelmi szabványos szerkezetekre vonatkozó szabályoknak, a nehéz konzolt ZT 8 menetes rúddal is rögzíteni kell. A mennyezeti profilok közötti távolság maximum 1200 mm lehet. A KL 60... PO kábeltrá NSM 6X10 csavarokkal van a DT konzolhoz rögzítve. Ennek a rendszernek az előnyös tulajdonságait a DT konzol kétoldalas szerelése biztosítja.

A menekülési útvonalat a nyomvonalon 50 m-enként kell jelezni.

A nyomvonal műszaki paraméterei

felfüggesztési pontok távolsága	max. 1200 mm
maximális terhelhetőség	20 kg/m
egymást követő nyomvonalak maximális száma	3
kábeltrák oldalfal magassága	60 mm
kábeltrák szélessége	150 - 400 mm
kábeltrá lemezvastagsága	1,5 mm

Jóváhagyott kábelgyártók:

A kábeltrák szerkezetre bármilyen gyártó, tűz esetén bizonyítottan funkciómegtartó kábelét el lehet helyezni.

Terméklista egy szerelési pontra

															oldal
ZT 8	1	1	2	2	40										
KPO 10	2	2	2	2	42										
KPOZ 8	1	1	2	2	42										
SPS	1	1	1	1	38										
DT	1	2	2	4	38										
DT OKO	1	2	2	4	38										
S 10X40	2	4	-	-	41										
S 10X70	-	-	2	4	41										
M 8	2	4	4	8	41										
M 10	4	8	6	12	41										
PD 8	2	4	4	8	41										
PD 10	4	8	6	12	41										
NSM 6X10	2	4	4	8	40										
OPT	1	2	2	4	48										

		besorolás [min] - áramkábelek	besorolás [min] - adatkábelek
jegyzőkönyv sz.	FR-238-14-AUNS; FR-130-15-AUNS	E90, P90-R, PS90	E90, P90-R, PS90
állapot sz.	JR-104-14-NURS; CR-115-15-AUPS		

Az alábbiak megfelelő tanúsítvány: ČSN 73 0895, DIN 4102-12, STN 92 0205



Kábeltrák - KL 60... PO

mennyezeti rendszer menetes rúddal és szerelőprofilal

kg

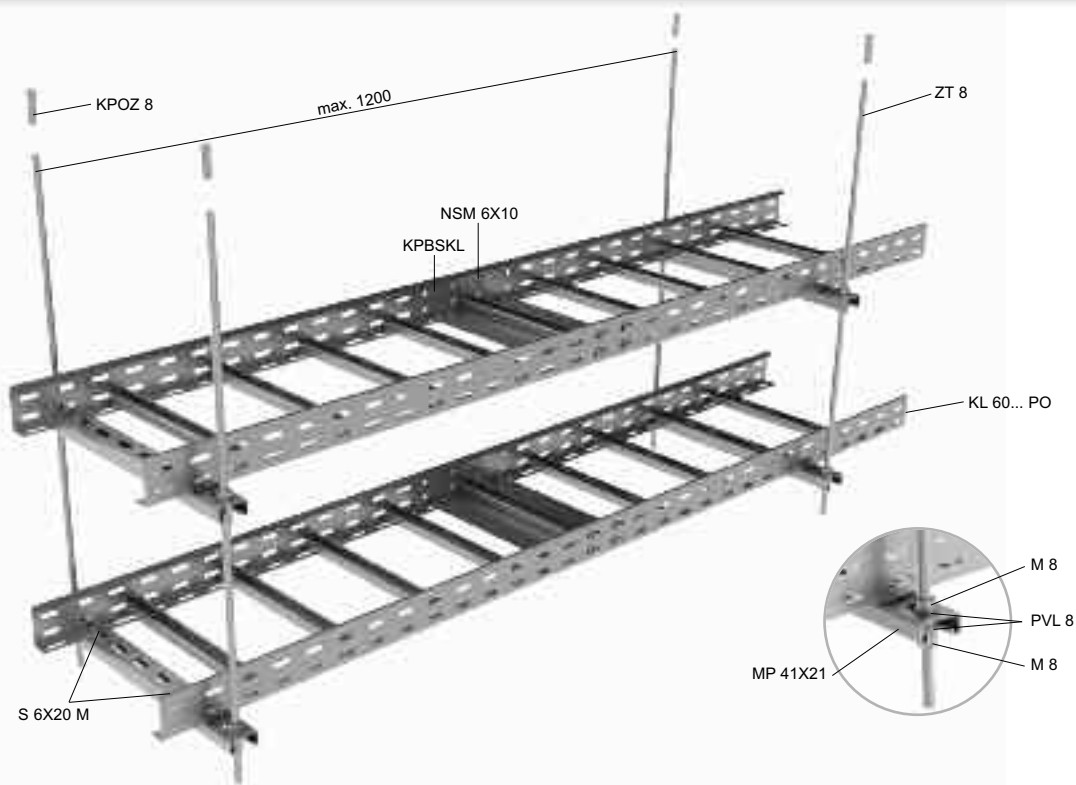
20



DSOS US KPOZ

konzol terhelhetőség

DSOS	12 kg/db
KPOZ 8	100 kg/db
US	6 kg/db



A szabványos tartószerkezet terhelhetősége 20 kg/m

A 2 db KPOZ 8 beütő dübel segítségével a ZT 8 menetes rudakat közvetlenül lehet a mennyezethez rögzíteni. Az MP 41X21 szerelő profil a menetes rúdra M 8 anya és PVL 8 alátét segítségével van rögzítve. Ez a rendszer legfeljebb 3 egymás fölötti nyomvonalra van tervezve. A KL 60... PO kábeltrák S 6X20 M csavarokkal és PVL 6 alátétekkel van a szerelési részhez rögzítve.

A DSOS tartó a trapéz padlóra történő rögzítéshez használható. Az US tartó acélszerkezetre történő rögzítéshez használható.

A menekülési útvonalat a nyomvonalon 50 m-enként kell jelezni.

A nyomvonal műszaki paraméterei

felfüggesztési pontok távolsága	max. 1200 mm
maximális terhelhetőség	20 kg/m
egymást követő nyomvonalak maximális száma	3
a kábeltrák oldalsó falának magassága	60 mm
kábeltrák szélessége	150 - 400 mm
kábeltrák lemezvastagsága	1,5 mm

Terméklista egy szerelési pontra

				oldal
ZT 8	2	2	2	40
KPOZ 8	2	2	2	42
MP 41X21	1	2	3	34
M 8	4	8	12	41
PVL 8	4	8	12	41
S 6X20 M	2	4	6	41
PVL 6	2	4	6	41
OPT	1	2	3	48

Jóváhagyott kábelgyártók:

A kábeltrák szerkezetre bármilyen gyártó, tűz esetén bizonyítottan funkciómegtartó kábelét el lehet helyezni.

		besorolás [min] - áramkábelek	besorolás [min] - adatkábelek
jegyzőkönyv sz.	FR-130-15-AUNS	E90, P90-R, PS90	E90, P90-R, PS90
állapot sz.	CR-115-15-AUPS		

Az alábbiak megfelelő tanúsítvány: ČSN 73 0895, DIN 4102-12, STN 92 0205

Kábeltrák - KL 60... PO

fali rendszer

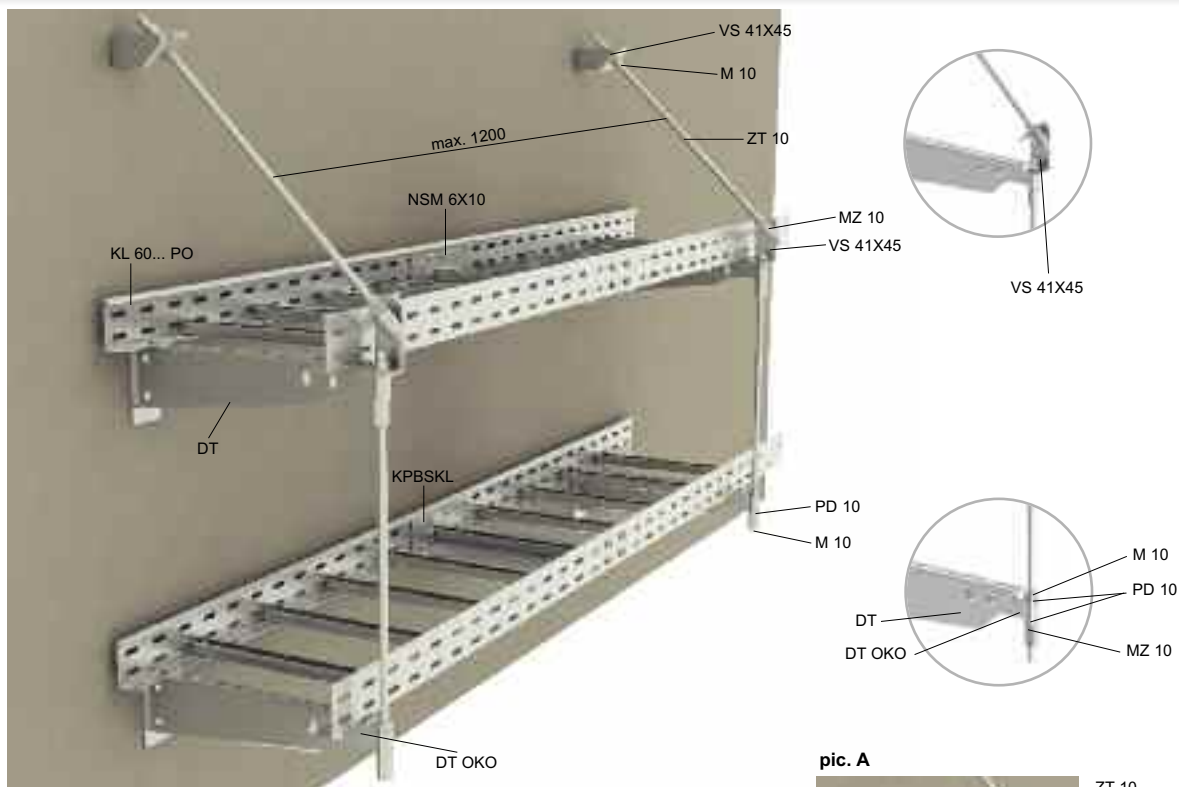


20


KPO

dűbel terhelhetőség

KPO 10	236 kg/db
--------	-----------



A szabványos tartószerkezet terhelhetősége 20 kg/m

A tartószerkezet egy DT + DT OKO konzolból áll, amely tűzálló, amely tűzálló KPO 10 dübelek segítségével van közvetlenül a falhoz rögzítve. A DT tartó vége egy ZT 10 menetes rúd rögzítővel van ellátva, amely mindkét végén rögzítve van M 10 anyákkal és PD 10 alátétekkel. Az ilyen típusú konstrukció lehetővé teszi legfeljebb két nyomvonal egymás feletti elhelyezését, amely során a DT + DT OKO végeit menetes rúddal és két db VS 41X45 tartóelemmel kell rögzíteni 45°-os szögben. Az egyes DT konzolok közötti távolság max. 1200 mm lehet.

A KL 60... PO kábeltrá NSM 6X10 csavarokkal van a DT konzolhoz rögzítve. Egyetlen vezeték esetén a VS 41X45 szerelőelem a DT + DT OKO konzol tartójának végéhez van rögzítve S 10X50 csavarral, M 10 anyával és PD 10 alátéttel (lásd A ábrát).

A biztosító menetes rudak végeit a fal helyett a mennyezethez is lehet rögzíteni. A DT konzol közvetlenül használható a mennyezethez történő rögzítéshez. A kábeltrá szabad végeit ZT 10 menetes rúddal, ZVB 1.5 szerelőelemmel és M 10 anyákkal kell rögzíteni. A DT konzol és a ZVB1,5 szerelőelem közötti távolság a tartó végétől 100 mm (lásd a B ábrát).

A menekülési útvonalat a nyomvonalon 50 m-enként kell jelezni.

A nyomvonal műszaki paraméterei

felfüggesztési pontok távolsága	max. 1200 mm
maximális terhelhetőség	20 kg/m
egymást követő nyomvonalak maximális száma	2
kábeltrák oldalfal magassága	60 mm
kábeltrák szélessége	150 - 400 mm
kábeltrá lemezvastagsága	1,5 mm

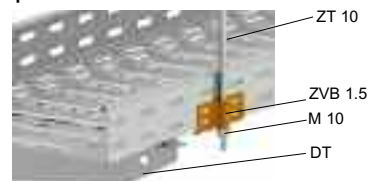
Jóváhagyott kábelgyártók:

A kábeltrá szerkezetre bármilyen gyártó, tűz esetén bizonyítottan funkciómegtartó kábelét el lehet helyezni.





pic. A



pic. B



Terméklista egy szerelési pontra

					oldal
ZT 10	1	2	1	2	40
KPO 10	3	5	2	4	42
KPOZ 10	-	-	1	1	42
DT	1	2	1	2	38
DT OKO	1	2	1	2	38
VS 41X45	2	2	-	-	39
S 10X50	1	-	-	-	41
M 10	3	4	1	2	41
PD 10	2	4	2	4	41
MZ 10	2	4	1	2	40
NSM 6X10	2	4	2	4	40
OPT	1	2	1	2	48

	besorolás [min] - áramkábelek	besorolás [min] - adatkábelek
jegyzőkönyv sz.	FR-156-12-AUNS	E90, P90-R, PS90
állapot sz.	JR-072-12-NURS	E90, P90-R, PS90

Az alábbiak megfelelő tanúsítvány: ČSN 73 0895, DIN 4102-12, STN 92 0205



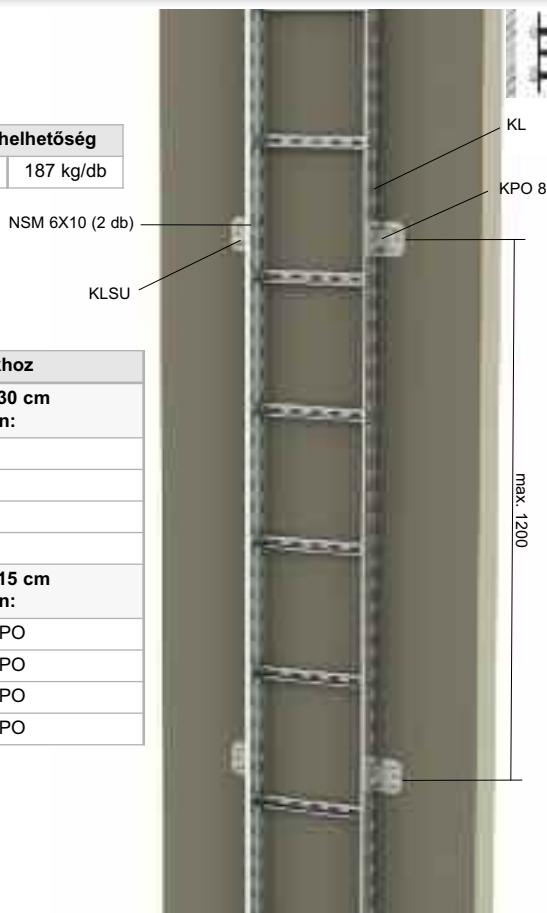
Kábellétrák - KL 60...

kábellétra rendszer - függőleges elhelyezés, felszálló vezeték

kg
20

KPO

dűbel terhelhetőség	
KPO 8	187 kg/db



Kábellétrákhoz	
keresztléc 30 cm távolságban:	
KL 60X150	
KL 60X200	
KL 60X300	
KL 60X400	
keresztléc 15 cm távolságban:	
KL 60X150 PO	
KL 60X200 PO	
KL 60X300 PO	
KL 60X400 PO	

A szabványos tartószerkezet terhelhetősége 20 kg/m

A kábellétra a fő elemhez KLSU bilincsekkel van rögzítve, a létra oldalán NSM 6X10 csavarokkal, maximum 1200 mm távolságban. Az alátétet a csavar feje és az anya alá kell helyezni. A fő elemhez való tényleges beépítést ezután KPO 8 dűbellel kell elvégezni.

A kábelt a létrához PKC1 bilincsekkel kell rögzíteni, 30 cm távolsággal. Ha a felszálló kábel hosszúsága nagyobb, mint 3500 mm, mentesítő könyököt vagy KPS bilincsfedelet kell használni (14. old.).

PKC1 bilincsek segítségével akár 3 kábelt is lehet felszálló nyomvonalon használni tűz esetén is működőképessé rendszerekhez.

A menekülési útvonalat a nyomvonalon 50 m-enként kell jelezni.

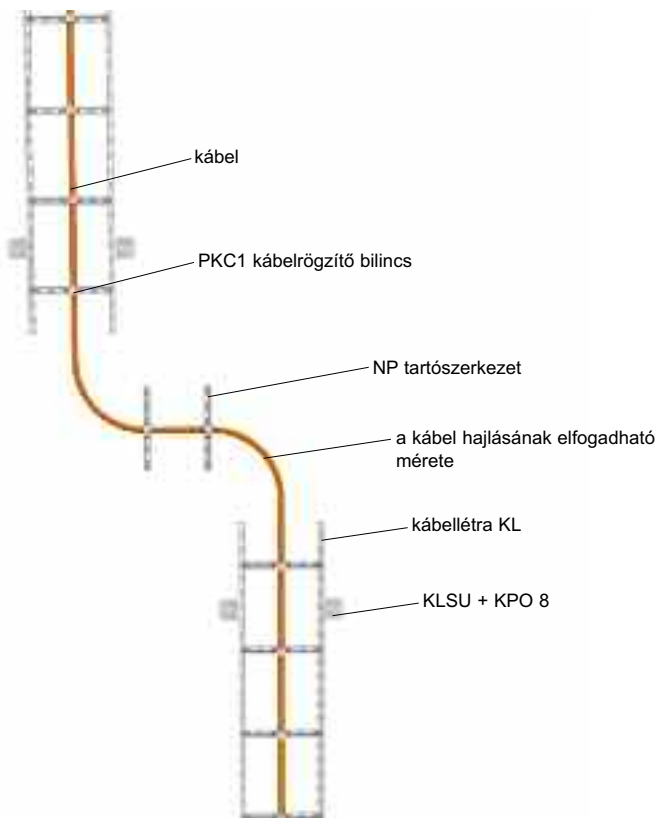
A nyomvonal műszaki paraméterei

felfüggesztési pontok távolsága	max. 1200 mm
maximális terhelhetőség	20 kg/m
nyomvonal szintek távolsága	100 mm (minimális távolság a KPS fedél elhelyezéséhez)
egymás melletti nyomvonalak maximális száma	korlátlan
kábellétrák oldalfal magassága	60 mm
kábellétrák szélessége	150 - 400 mm

Terméklista egy szerelési pontra

		oldal
KLSU	2	39
KPO 8	2	42
NSM 6X10	4	40
PKC1	a kábelek számának megfelelően	35
OPT	1	48

Mentesítő könyök



Jóváhagyott kábelgyártók:

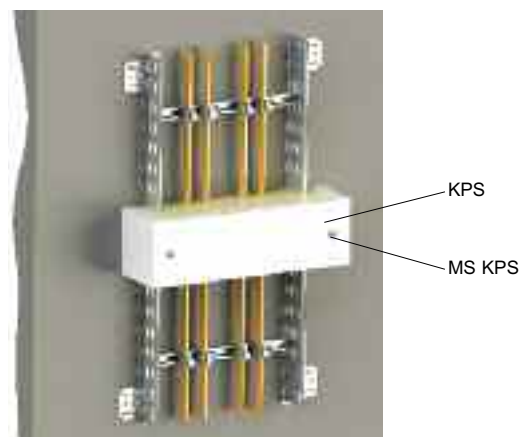
A kábeltartó szerkezetre bármilyen gyártó, tűz esetén bizonyítottan funkciómegtartó kábelét el lehet helyezni.

A KL 60X... S (F) kábelálca segítségével létrehozott felszálló vezeték a szabványosítás értelmében külön kábelek összekapcsolásának minősül. A kábellétrákat S 60X200 összekötő elemekkel kell csatlakoztatni. A kábelek 300 mm-enkénti bilincsel történő rögzítése szabványos tartószerkezetnek minősül.

Mivel a felszálló vezeték egy nem szabványosított tartószerkezet része lehet, mindig olyan gyártók kábelét kell használni, akik az adott nem szabványos rész telepítésére tanúsítvánnyal rendelkeznek. A felszálló szakaszra történő átmenetnél a vezetékét rögzíteni kell.

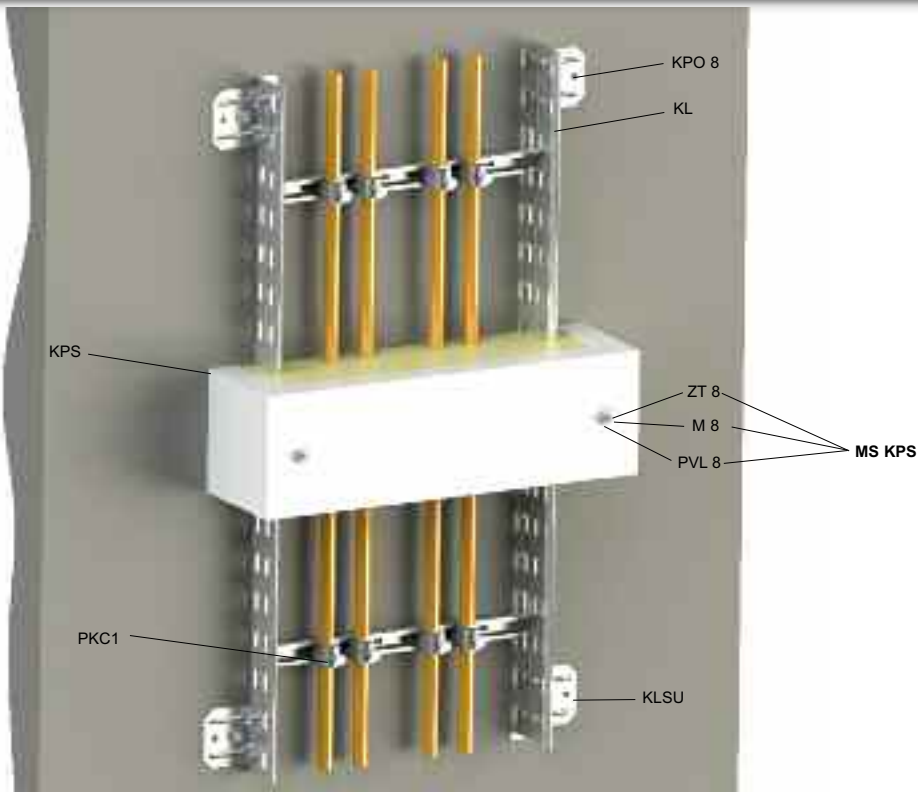
KPS - helyettesíti a mentesítő könyököt

A mentesítő könyök helyett használható a KPS kábelrögzítő bilincs-fedél (48. old.). KPS fedél használata esetén a tűzállósági besorolás szintje E 30 és E 60 közötti lesz.



Az alábbiak megfelelő tanúsítvány: ČSN 73 0895, DIN 4102-12, STN 92 0205

KPS kábelbilincs fedél



Szabványos tartószerkezet

A KPS burkolata a fő elemhez (beton, tömör téglá) van rögzítve, és termikus védelmet nyújt a bilincsek számára, ami ily módon tűz esetén is képes ellátni a mechanikai funkcióját. A fedél ZT 8 menetes rúddal, M 8 anyákkal, PVL 8 alátéttel és KPOZ 8 dübelekkel (MS KPS kit) van rögzítve a fő elemhez. A KPS fedél nem minősül tűzfeltartóztató dugónak. Ha a fedélnek biztonsági funkciókat kell ellátni, akkor max. 3,5 m-es kábellétrából álló felszálló nyomvonalra kell telepíteni. A fedelet szimmetrikusan kell elhelyezni a kábelrács létrafokaival a PKC1 kábelrögzítő bilincs segítségével.


A menekülési útvonalat a nyomvonalon 50 m-enként kell jelezni.

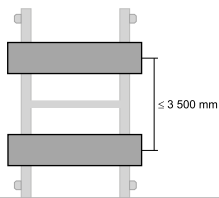
A KPS fedél helyettesítheti a mentesítő könyököt.

Összeszerelési útmutató

Rögzítse a kábeleket minden sínhez bilincsek segítségével! A bilincsek fedelén lévő lyukak (KPS 160X200 és KPS 160X400) alapján fúrja ki a lyukakat a falban, és tegyen be dübeleket! Szerelje fel a menetes rudakat a dübelekbe! Szerelje fel a bilincs fedelét és húzza meg enyhén az alátéteket! Helyezzen be egymás után szigetelőgyapot rétegeket! Mindig óvatosan rakja körbe a kábeleket a szigetelő gyapjúdarabokkal! Most húzza meg szorosan a fedelet tartó anyákat, és óvatosan fedje le a szigetelő gyapjú széleit és a kábelek környékét a mellékelt cement segítségével!

Terméklísta egy szerelési pontra

		oldal
KPS	1	48
MS KPS	1	48
PKC1	a kábelek számának megfelelően	35
OPT	1	48



MS KPS - szerelőkészlet – külön rendelhető



		besorolás [min] - áramkábelek	besorolás [min] - adatkábelek
jegyzőkönyv sz.	FR-238-14-AUNS	E60, P60-R, PS60	E60, P60-R, PS60
állapot sz.	JR-103-14-NURS		

Az alábbiak megfelelő tanúsítvány: ČSN 73 0895, DIN 4102-12, STN 92 0205

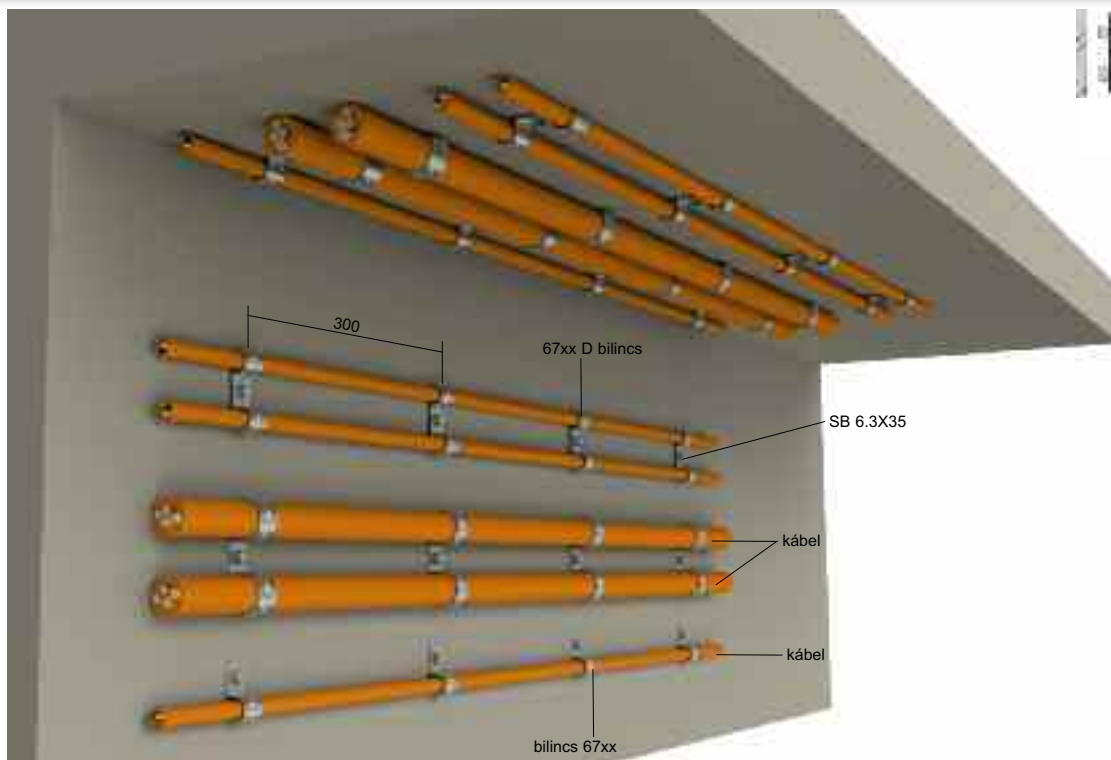




67xx önálló kábelrögzítő bilincsek kábelbilincs rendszer - elhelyezés falon vagy mennyezeten



SB 6.3X35 KHP STP



Szabványos tartószerkezet

A tartószerkezet fő elemét a fő elemre tűzálló SB 6.3X35 betonszavarral rögzített 6706-6716E (6716ED) bilincsek képezik. A csavarozás helyén 5 mm átmérőjű furatokat kell fúrni a betonba. Ezután a szükséges kábelt a rögzített kábelbilincsekbe kell beilleszteni. A kábelbilincsek méretét a kábel átmérőjének megfelelően szükséges kiválasztani. A felerősített csőbilincsek maximális távolsága szabványos szerkezet esetén 300 mm. A fő elem alapanyagának meg kell felelnie a tűzállóság fenntarthatósága feltételeinek. A vízszintes összeállításon végzett tesztek alapján, ČSN 73 0895-tel függőleges (felszálló) nyomvonalakon is használható.

Csak egyetlen megfelelő átmérőjű kábel húzható be egy egyoldalú bilincsbe. Kétoldalú bilincsekbe két megfelelő átmérőjű kábel is behúzható. Két 6706 - 6712 típusú csőbilincs felszerelésével egy SB 6.3X35 csavar alá két kábel elhelyezésére is lehetőség van. Két különböző méretű bilincs egy csavarral történő használatokor két különböző átmérőjű kábelhez is lehet nyomvonalat készíteni (lásd 35. old.).

Bilincseket felszálló vezetéknél is lehet használni; a függőleges vezeték maximális hossza 3500 mm lehet. Ha a nyomvonal hosszabb, emelő könyököket kell alkalmazni. Nagyobb keresztmetszetű kábelek esetén (ha az átmérő meghaladja a 14 mm-t), a vezetékhez OMEGA (vagy DOBRMAN) bilincsek is használhatók. Az STP csavar a trapézlemez rögzítésére szolgál. A porózus betonhoz történő rögzítéshez egy KHP dübel is használható SB 6.3X35 csavarral.

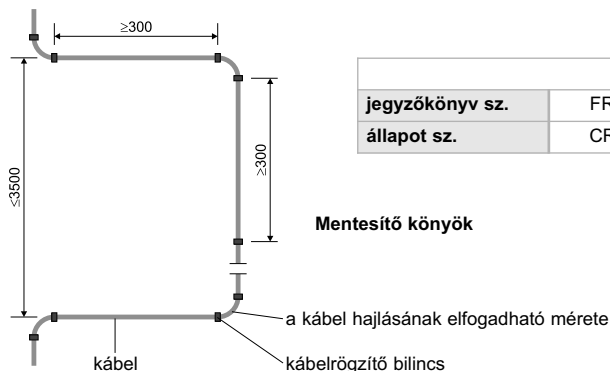
A menekülési útvonalat a nyomvonalon 50 m-enként kell jelezni.

A nyomvonal műszaki paraméterei	
felfüggesztési pontok távolsága	max. 300 mm
maximális terhelhetőség	bilincsenként csak egyetlen kábel
egymást követő nyomvonalak maximális száma	korlátlan

Terméklista egy szerelési pontra			
			oldal
67xx	1	-	35
6716ED	-	1	35
SB 6.3X35	1	1	42
OPT	1	1	48

Jóváhagyott kábelgyártók:

A kábeltartó szerkezetre bármilyen gyártó, tűz esetén bizonyítottan funkciómegtartó kábelét el lehet helyezni.



	besorolás [min] - áramkábelek	besorolás [min] - adatkábelek
jegyzőkönyv sz.	FR-194-10-AUNS	E90, P90-R, PS90
állapot sz.	CR-170-10-AUPS	E90, P90-R, PS90

Az alábbiak megfelelő tanúsítvány: ČSN 73 0895, DIN 4102-12, STN 92 0205

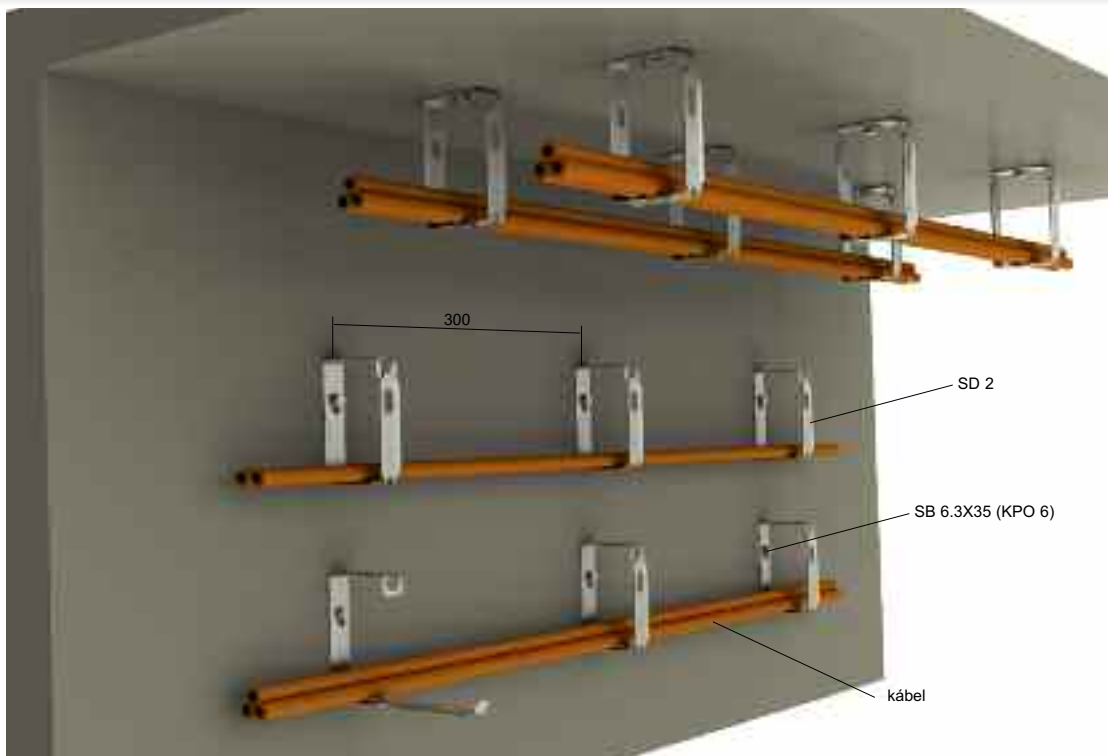
SD 2 csoportosított kábeltartó csoportosított tartószerkezet falhoz vagy mennyezethez

 2,5; 5


SB 6.3X35 KPO 6 KHP

dűbel terhelhetőség

KPO 6	100 kg/db
-------	-----------

**Szabványos tartószerkezet**

A szerkezet alapja SB 6.3X35 betoncsavarokkal vagy KPO 6 dübelekkel rögzített SD 2 csoportosított tartóelemek. Az egyes csoportosított tartóelemek közötti max. távolság 300 mm. A kábelek a maximálisan megengedett terhelésig illeszthetők a bilincsbe. A többkábeles SD 2 tartóelemekből álló szerkezet csal vízszintes nyomvonalakhoz használható.


A porózus betonhoz történő rögzítéshez egy KHP dübel is használható SB 6.3X35 csavarral.

A menekülési útvonalat a nyomvonalon 50 m-enként kell jelezni.

A nyomvonal műszaki paraméterei

rögzítési pontok távolsága	max. 300 mm
maximális terhelhetőség	2,5 kg/m adatkábelek esetén 5 kg/m áramkábelek esetén
egymást követő nyomvonalak maximális száma	korlátlan

Terméklista egy szerelési pontra

		oldal
SD 2	1	37
SB 6.3X35 (KPO 6)	1	42
OPT	1	48

Jóváhagyott kábelgyártók:

A kábeltartó szerkezetre bármilyen gyártó, tűz esetén bizonyítottan funkciómegtartó kábelét el lehet helyezni.

		besorolás [min] - áramkábelek	besorolás [min] - adatkábelek
jegyzőkönyv sz.	FR-156-12-AUNS	E90, P90-R, PS90	E90, P90-R, PS90
állapot sz.	JR-072-12-NURS		

Az alábbiak megfelelő tanúsítvány: ČSN 73 0895



NP tartószerkezetek

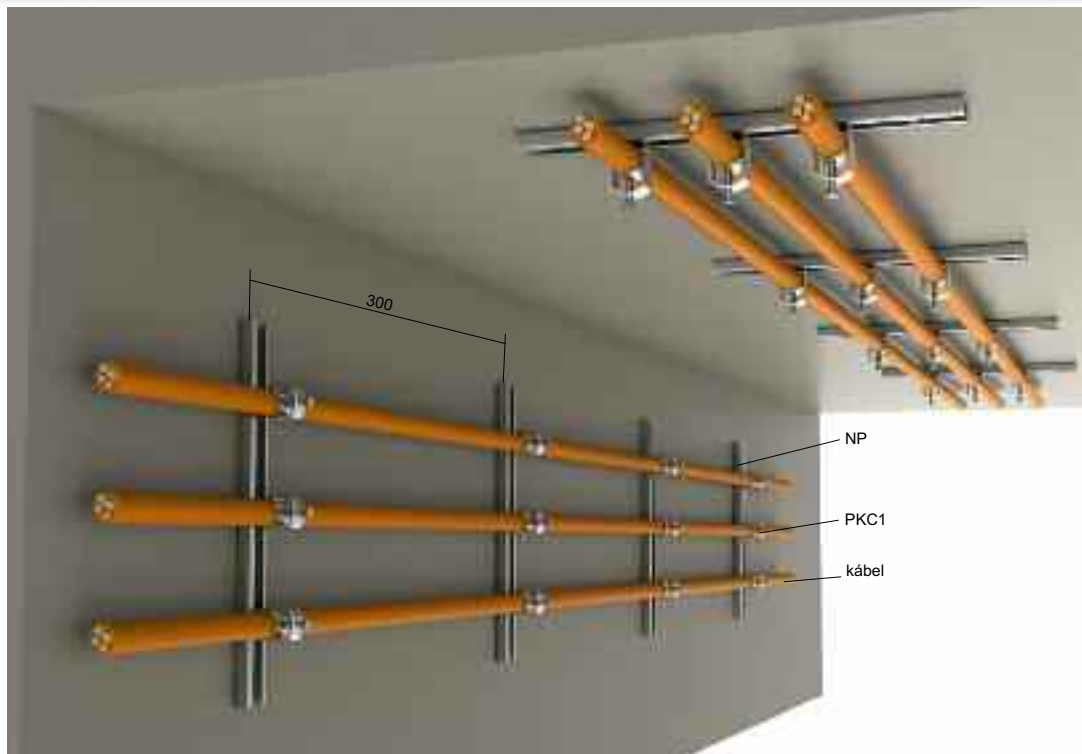
NP tartószerkezet rendszer - elhelyezés falon vagy mennyezeten



KPO 6

dűbel terhelhetőség

KPO 6	100 kg/db
-------	-----------



NP

PKC1

kábel

Szabványos tartószerkezet


A nyomvonal fő eleme NP-típusú tartóprofilokat tartalmaz, amelyek falra vagy mennyezetre vannak rögzítve, maximum 300 mm távolságban. A profilok maximális dübeltávolsága 250 mm, a profilokat KPO 6 dübelek segítségével kell rögzíteni. A kábeleket PKC1 bilincsekkel kell az egyes profilokhoz rögzíteni. Egy PKC1 bilincshez legfeljebb 3 darab kábel tartozhat, amelyek funkciótartása tűz esetén bizonyított. A fő elem alapanyagának meg kell felelnie a tűzállóság fenntarthatósága feltételeinek. A vízszintes összeállításon végzett tesztek alapján, ČSN 73 0895-tel függőleges (felszálló) nyomvonalakon is használható. Nagyobb telepítés esetén az NP 30X15X1,20 szerelőprofil használható, ha a fenti feltételek változatlanok. A szerelőprofil a kívánt méretre vágható.

A menekülési útvonalat a nyomvonalon 50 m-enként kell jelezni.

A nyomvonal műszaki paraméterei

rögzítési pontok távolsága	max. 300 mm
maximális terhelhetőség	a behelyezett kábelek általi terhelés (max. 3 kábel egy bilincsből)
egymást követő nyomvonalak maximális száma	korlátlan

Terméklista egy szerelési pontra

		oldal
NP (NP 30X15X1.20)	1	34
KPO 6	2	42
PKC1	kábelátmérő szerint	35
OPT	1	48

Jóváhagyott kábelgyártók:

A kábeltartó szerkezetre bármilyen gyártó, tűz esetén bizonyítottan funkciómegtartó kábelét el lehet helyezni.

		besorolás [min] - áramkábelek	besorolás [min] - adatkábelek
jegyzőkönyv sz.	FR-104-14-AUNS	E90, P90-R, PS90	E90, P90-R, PS90
állapot sz.	JR-048-14-NURS		

Az alábbiak megfelelő tanúsítvány: ČSN 73 0895, DIN 4102-12, STN 92 0205

OMEGA 52xx kábelrögzítő bilincsek

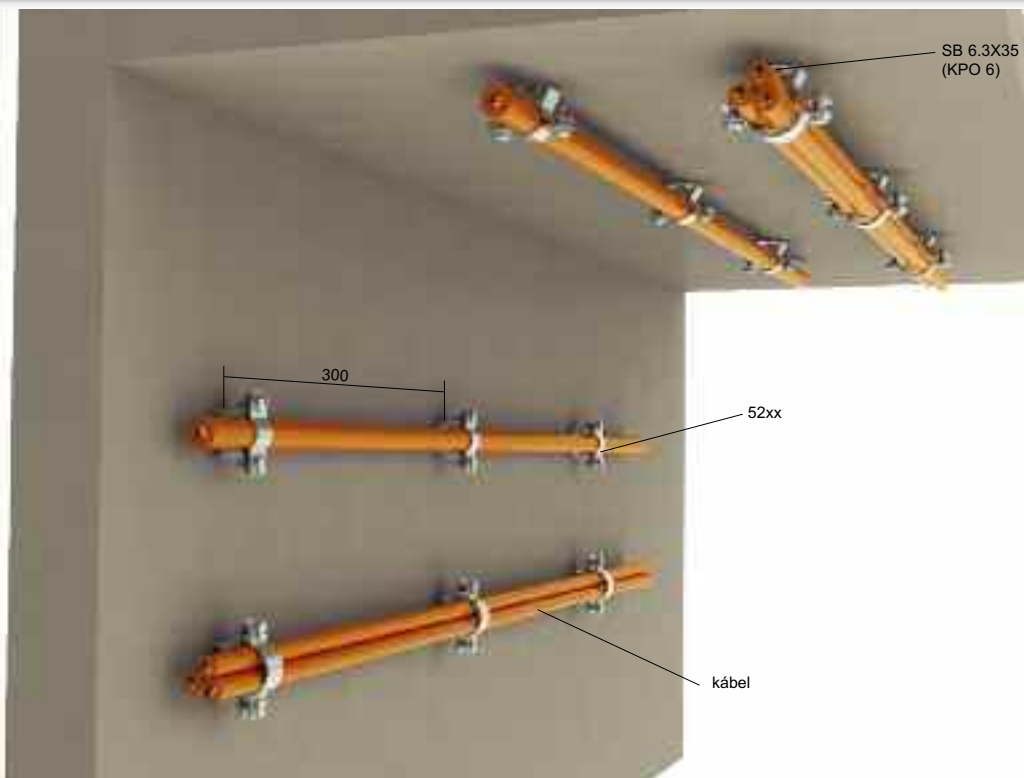
OMEGA kábelrögzítő bilincs-rendszer - elhelyezés falon vagy mennyezeten



KPO 6 SB 6.3X35 KHP

dűbel terhelhetőség

KPO 6	100 kg/db
-------	-----------



Szabványos tartószerkezet


A szerkezet OMEGA típusú 52xx sorozatú bilincseket tartalmaz, amelyek SB 6.3X35 csavarokkal 300 mm-es távolságra vannak elhelyezve egymástól. A csavarozás helyén 5 mm átmérőjű furatokat kell fúrni a betonba vagy szilárd téglafalba. A bilincseket KPO 6 dübelekkel is lehet rögzíteni. A kábeleket a már beépített bilincsekbe kell helyezni. A fő elem alapanyagának azonban meg kell felelnie a tűzállóság fenntarthatósága feltételeinek. A fő elem alapanyagának meg kell felelnie a tűzállóság fenntarthatósága feltételeinek. A vízszintes összeállításon végzett tesztek alapján, ČSN 73 0895-tel függőleges (felszálló) nyomvonalakon is használható. Az OMEGA bilincseket menetes rudakhoz is lehet rögzíteni. Ez akkor tanácsos, ha a tartófalak hőszigeteléssel vannak ellátva. A menetes rudakat a hőszigetelésen keresztül közvetlenül az épületszerkezetre rögzítik, amelynek funkciómegtartása tűz esetén bizonyított.

A porózus betonhoz történő rögzítéshez egy KHP dübel is használható SB 6.3X35 csavarral.

A menekülési útvonalat a nyomvonalon 50 m-enként kell jelezni.

A nyomvonal műszaki paraméterei	
rögzítési pontok távolsága	max. 300 mm
maximális terhelhetőség	a behelyezett kábelek általi terhelés (max. 3 kábel egy bilincsből)
egymást követő nyomvonalak maximális száma	korlátlan

Terméklista egy szerelési pontra

		oldal
52xx	1	36
SB 6.3X35 (KPO 6)	1	42
OPT	1	48

Jóváhagyott kábelgyártók:

A kábeltartó szerkezetre bármilyen gyártó, tűz esetén bizonyítottan funkciómegtartó kábelét el lehet helyezni.

		besorolás [min] - áramkábelek	besorolás [min] - adatkábelek
jegyzőkönyv sz.	FR-238-14-AUNS	E90, P90-R, PS90	E90, P90-R, PS90
állapot sz.	JR-103-14-NURS		

Az alábbiak megfelelő tanúsítvány: ČSN 73 0895, DIN 4102-12, STN 92 0205



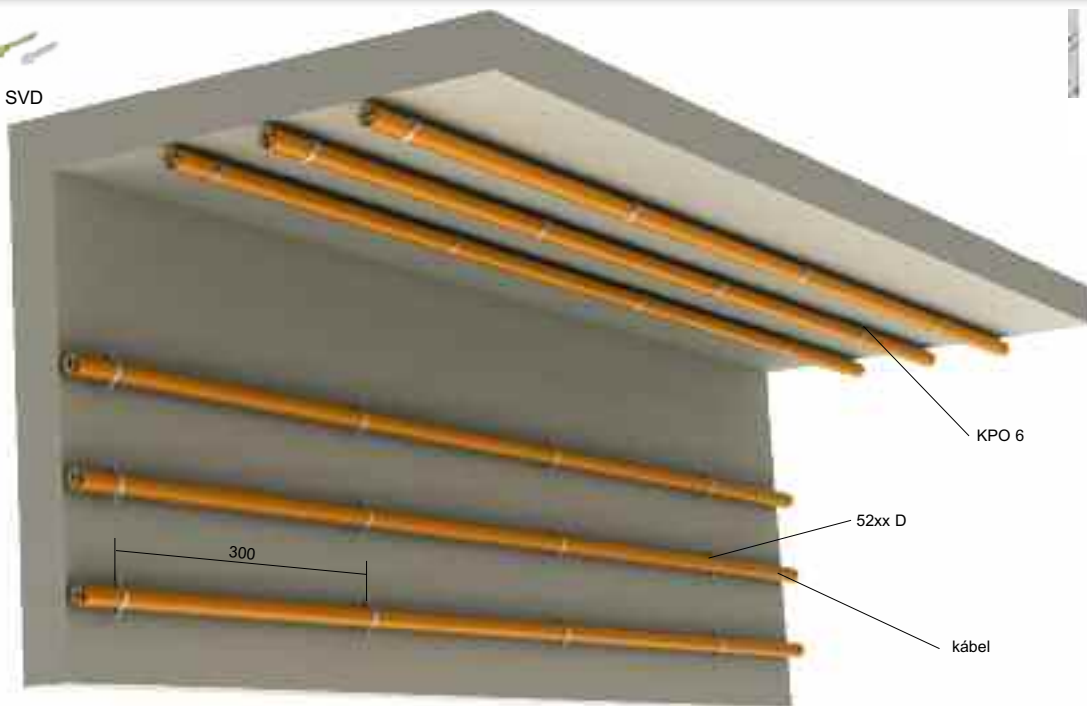
DOBRMAN 52xx D kábelrögzítő bilincs

DOBRMAN kábelrögzítő bilincs-rendszer - elhelyezés falon vagy mennyezeten



KPOZ 6 KPO 6 KHP SVD

dűbel terhelhetőség	
KPO 6	100 kg/db
KPOZ 6	80 kg/db



Szabványos tartószerkezet

A szerkezet DOBRMAN típusú 52xx D típusú bilincseket tartalmaz, amelyek a ZT 6 vagy KPO 6 csavarokkal vannak felszerelve, legfeljebb 300 mm távolságban egymástól. KPO 6-ot betonba vagy legalább 5 mm átmérőjű tömör téglába előfúrt lyukakba kell helyezni. A kábeleket a már beépített bilincsekbe kell helyezni. A fő elem alapanyagának azonban meg kell felelnie a tűzállóság fenntarthatósága feltételeinek. A vízszintes összeállításon végzett tesztek alapján, ČSN 73 0895-tel függőleges (felszálló) nyomvonalakon is használható.

Az DOBRMAN bilincseket menetes rudakhoz is lehet rögzíteni. Ez akkor tanácsos, ha a tartófalak hőszigeteléssel vannak ellátva. A menetes rudakat a hőszigetelésen keresztül közvetlenül az épületszerkezetre rögzítik, amelynek funkciómegtartása tűz esetén bizonyított.

A KHP dűbel az SVD csavarral porózus betonhoz történő rögzítésre szolgál.

A menekülési útvonalat a nyomvonalon 50 m-enként kell jelezni.

A nyomvonal műszaki paraméterei	
rögzítési pontok távolsága	max. 300 mm
maximális terhelhetőség	a behelyezett kábelek általi terhelés (max. 3 kábel egy bilincsből)
egymást követő nyomvonalak maximális száma	korlátlan

Jóváhagyott kábelgyártók:

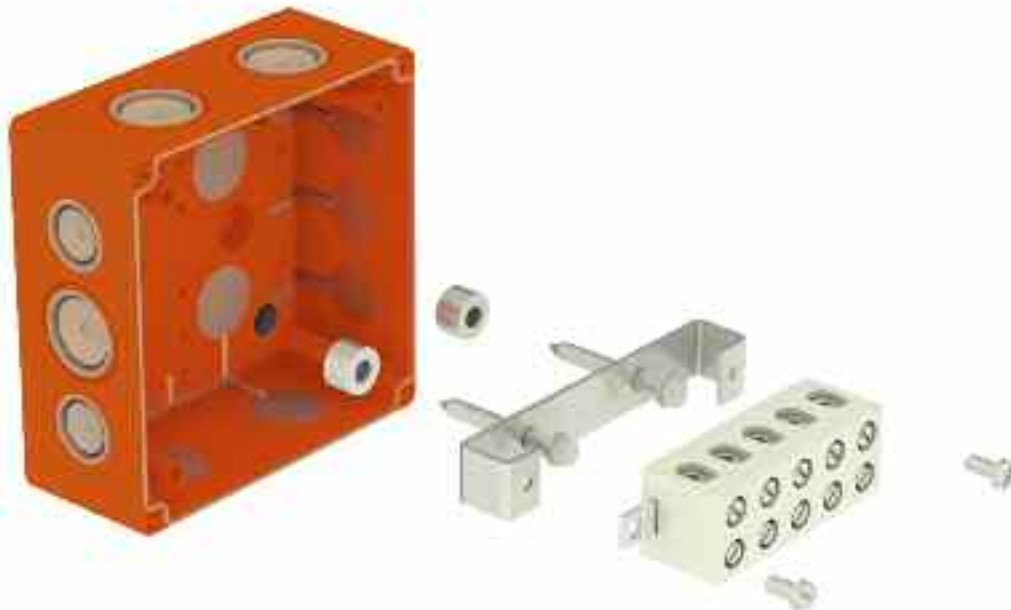
A kábeltartó szerkezetre bármilyen gyártó, tűz esetén bizonyítottan funkciómegtartó kábelét el lehet helyezni.

Terméklista egy szerelési pontra		
		oldal
52xx D	1	36
KPO 6	1	42
KPOZ 6 + ZT 6	1	42 + 40
PVL 6	1	41
M 6	1	41
OPT	1	48

		besorolás [min] - áramkábelek	besorolás [min] - adatkábelek
jegyzőkönyv sz.	FR-270-16-AUNS	E90, P90-R, PS90	E90, P90-R, PS90
állapot sz.	JR-004-17-NURS	E90, P90-R, PS90	E90, P90-R, PS90

Az alábbiak megfelelő tanúsítvány: ČSN 73 0895, DIN 4102-12, STN 92 0205

Elektromos szerelődoboz áramkábelekhez



KSK 100 PO, KSK 125 PO10, KSK 175 PO16

Szabványos tartószerkezet

Az elektromos szerelődobozt a tartóelemhez tűzbiztos dübelekkel vagy a csomagolásban lévő betoncsavarok segítségével kell rögzíteni. A távtartó csavarokat az alattuk lévő alátétekkel a dübelbe kell csavarozni. A kerámia blokkokkal ellátott tartóoszlopot ezután a távtartókra kell felszerelni. A tartóoszlopot anyákkal kell a támasztókhoz rögzíteni. A szerelődobozt a JUPITER kábeltálcához MDS rögzítőlappal kell csatlakoztatni.

A kábelvezetés megkönnyítése érdekében a doboz lágy műanyag bemenetekkel van felszerelve, amelyek IP 66-ot biztosítanak. A teljes doboz halogénmentes anyagból készült.

A kábelhasználat attól függ, hogy milyen típusú szerkezethez tartoznak a dobozok. A kábelek típusaira (vagy bizonyos korlátok hiányára) vonatkozó adatok megtalálhatók a funkcióikat tűz esetén is megtartó rendszerek egyedi leírásában.

A menekülési útvonalat a nyomvonalon 50 m-enként kell jelezni.

A nyomvonal műszaki paraméterei	
alvonalak maximális száma	korlátlan
max. védelem	IP 66

Kábel keresztmetszet	
KSK 100 PO	1,5 - 6 mm ²
KSK 125 PO10	1,5 - 10 mm ²
KSK 175 PO16	1,5 - 16 mm ²

doboztípusok / átmérő	1,5 mm ²	2,5 mm ²	4 mm ²	6 mm ²	10 mm ²	16 mm ²
KSK 100 PO	3	1-2*	1	1	-	-
KSK 125 PO10	4	3	1-2*	1	1	-
KSK 175 PO16	7	4	3	1-2*	1	1

A vezetékek száma az egy oldalon lévő sorozatkapocsban elhelyezhető vezetékek számát jelenti.

* a szám a kábel gyártójától függően változhat

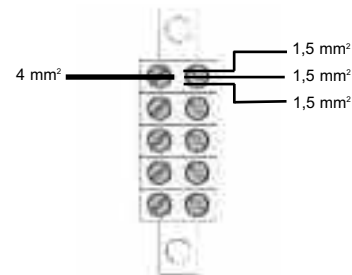
Tűzállósági besorolás

áramkábelek esetén:

KSK 100 PO	P90-R, E90, PS90
KSK 125 PO10	
KSK 175 PO16	

Terméklista egy szerelési pontra		
		oldal
KSK 100 PO	1	45
KSK 125 PO10	1	45
KSK 175 PO16	1	45
OPT	1	48

A szerelődoboz felszereléséhez szükséges összes alkatrész mellékelve (tűzálló dübelek, csavarok, tartóoszlopok, rack, elosztószekrény).



		besorolás [min] - áramkábelek
jegyzőkönyv sz.	FR-166-17-AUNS	E90, P90-R, PS90
állapot sz.	JR-141-17-NURS	

Expert Assessment PAVUS a.s. 514006/Z220140019


Elektromos szerelődoboz egyfázisú célokra elektromos kábelekhez

KSK 100 PO10J
Szabványos tartószerkezet

Az elektromos szerelődobozt a tartóelemhez tűzbiztos dübelekkel vagy a csomagolásban lévő betoncsavarok segítségével kell rögzíteni. A távtartó csavarokat az alattuk lévő alátéttekkel a dübelbe kell csavarozni. A kerámia blokkokkal ellátott tartóoszlopot ezután a távtartókra kell felszerelni. A tartóoszlopot anyákkal kell a támasztókhoz rögzíteni. A szerelődobozt a JUPITER kábeltálcához MDS rögzítőlappal kell csatlakoztatni.

A kábelvezetés megkönnyítése érdekében a doboz lágy műanyag bemenetekkel van felszerelve, amelyek IP 66-ot biztosítanak. A teljes doboz halogénmentes anyagból készült.

A kábelhasználat attól függ, hogy milyen típusú szerkezethez tartoznak a dobozok. A kábelek típusaira (vagy bizonyos korlátok hiányára) vonatkozó adatok megtalálhatók a funkcióikat tűz esetén is megtartó rendszerek egyedi leírásában.

A menekülési útvonalat a nyomvonalon 50 m-enként kell jelezni.

A nyomvonal műszaki paraméterei	
alvonalak maximális száma	korlátlan
max. védelem	IP 66

Kábel keresztmetszet	
KSK 100 PO10J	1,5 - 10 mm ²

doboztípusok / átmérő	1,5 mm ²	2,5 mm ²	4 mm ²	6 mm ²	10 mm ²
KSK 100 PO10J	4	3	1-2*	1	1

A vezetékek száma az egy oldalon lévő sorozatkapocsban elhelyezhető vezetékek számát jelenti.

* a szám a kábel gyártójától függően változhat

Tűzállósági besorolás

áramkábelek esetén:

KSK 100 PO10J	P90-R, E90, PS90
---------------	------------------

		besorolás [min] - áramkábelek
jegyzőkönyv sz.	FR-228-15-AUNS	E90, P90-R, PS90
állapot sz.	JR-002-16-NURS	

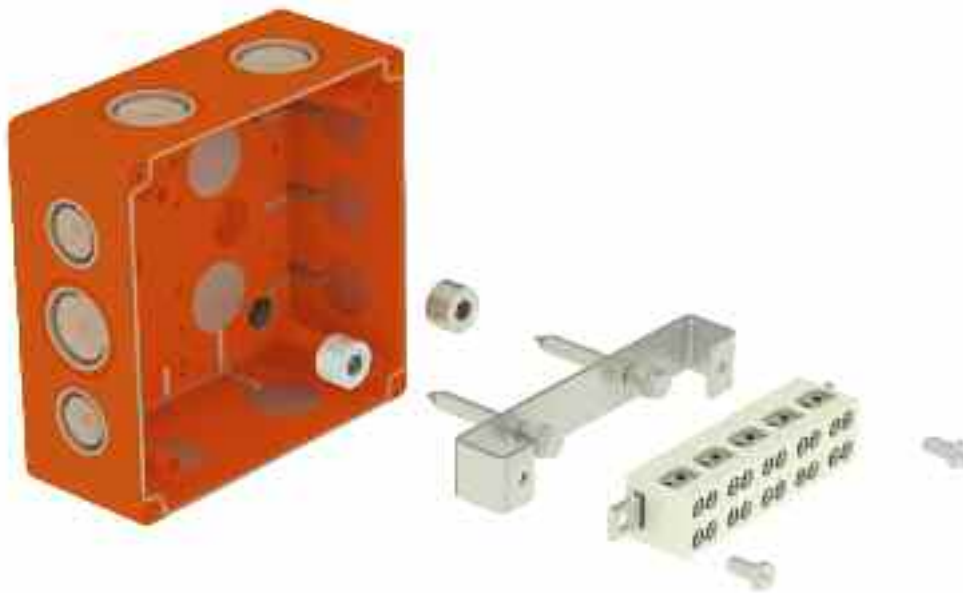
Az alábbiak megfelelő tanúsítvány: ČSN 73 0895, DIN 4102-12, STN 92 0205

* a tűzállósági értékek a megfelelő PH 90, PH 60 és PH 30 besorolásra vonatkoznak

Terméklista egy szerelési pontra		
		oldal
KSK 100 PO10J	1	45
OPT	1	48

A szerelődoboz felszereléséhez szükséges összes alkatrész mellékelve (tűzálló dübelek, csavarok, tartóoszlopok, rack, elosztószekrény).

Elektromos szerelődoboz dupla bilincsekkel elektromos kábelekhez



KSK 125 2PO6, KSK 175 2PO10

Szabványos tartószerkezet

Az elektromos szerelődobozt a tartóelemhez a csomagolásban lévő betoncsavarok segítségével kell rögzíteni. A kábel típusa szerint késsel puha bevágásokat kell ejteni, majd ezt követően be kell illeszteni és csatlakoztatni a kábeleket. Az összeszerelési folyamat utolsó lépése a fedél felszerelése, amely 4 db csavarral van rögzítve. A szerelődobozt a JUPITER kábeltálcához MDS rögzítőlappal kell csatlakoztatni.

Ennek a sorozatkapocsnak az előnye, amely a doboz szerves részét képezi, az, hogy több, csavarral rögzített huzal csatlakoztatható könnyen egy potenciálhoz. A kábelvezetés megkönnyítése érdekében a doboz lágy műanyag bemenetekkel van felszerelve, amelyek IP 66-ot biztosítanak. A teljes doboz halogénmentes anyagból készült.

A kábelhasználat attól függ, hogy milyen típusú szerkezethez tartoznak a dobozok. A kábelek típusaira (vagy bizonyos korlátok hiányára) vonatkozó adatok megtalálhatók a funkcióikat tűz esetén is megtartó rendszerek egyedi leírásában.

A menekülési útvonalat a nyomvonalon 50 m-enként kell jelezni.

A nyomvonal műszaki paraméterei	
alvonalak maximális száma	korlátlan
max. védelem	IP 66

Kábel keresztmetszet	
KSK 125 2PO6	1,5 - 6 mm ²
KSK 175 2PO10	1,5 - 10 mm ²

doboztípusok / átmérő	1,5 mm ²	2,5 mm ²	4 mm ²	6 mm ²	10 mm ²
KSK 125 2PO6	3+3	2+2*	2	2	-
KSK 175 2PO10	4+4	3+3*	2+2	2	2

A vezetékek száma az egy oldalon lévő sorozatkapocsban elhelyezhető vezetékek számát jelenti.
* a szám a kábel gyártójától függően változhat

Tűzállósági besorolás

áramkábelek esetén:

KSK 125 2PO6	P90-R, E90, PS90
KSK 175 2PO10	

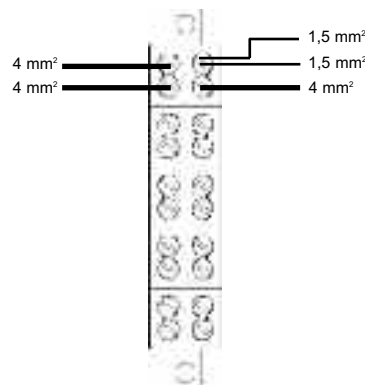
	besorolás [min] - áramkábelek	
jegyzőkönyv sz.	FR-166-17-AUNS	E90, P90-R, PS90
állapot sz.	JR-141-17-NURS	

Az alábbiak megfelelő tanúsítvány: ČSN 73 0895, DIN 4102-12, STN 92 0205

Terméklista egy szerelési pontra

		oldal
KSK 125 2PO6	1	46
KSK 175 2PO10	1	46
OPT	1	48

A szerelődoboz felszereléséhez szükséges összes alkatrész mellékelve (tűzálló dübök, csavarok, tartóoszlopok, rack, elosztószekrény).





Elektromos szerelődoboz hőbiztosítókkal elektromos kábelekhez

hőbiztosító 150 °C és
áramerősség max. 10A

KSK 125 PO6P, KSK 175 PO10P

Szabványos tartószerkezet

Az elektromos szerelődoboz a tartóelemhez a csomagolásban lévő betoncsavarok segítségével kell rögzíteni. A kábel típusa szerint késsel puha bevágásokat kell ejteni, majd ezt követően be kell illeszteni és csatlakoztatni a kábeleket. Az összeszerelési folyamat utolsó lépése a fedél felszerelése, amely 4 db csavarral van rögzítve. A szerelődobozt a JUPITER kábeltálcához MDS rögzítőlappal kell csatlakoztatni.

A bekötési rajz szerint egy túlmelegítés elleni biztosítót kell az áramkör végső ágába helyezni. Olyan tűz esetén, amely nem jelent egy tűz esetén nem funkció megtartó berendezés esetében rövidzárlat-veszélyt, ezen terminálon keresztül a hőbiztosíték leválasztja a másodlagos oldalt a hálózati tápfeszültségről, ami által az működőképes marad. Ennek a nem visszakapcsolható biztosítéknak a hőértéke 150 °C; a maximális áramerősség 10 A. A biztosítékot minden olyan tűz esetén tanúsítottan funkcióképes dobozban használhatjuk, ahol a műszaki paramétereket nem változtatták meg.

A kábelvezetés megkönnyítése érdekében a doboz lágy műanyag bemenetekkel van felszerelve, amelyek IP 66-ot biztosítanak. A teljes doboz halogénmentes anyagból készült.

A kábelhasználat attól függ, hogy milyen típusú szerkezethez tartoznak a dobozok. A kábelek típusaira (vagy bizonyos korlátok hiányára) vonatkozó adatok megtalálhatók a funkcióikat tűz esetén is megtartó rendszerek egyedi leírásában.

A menekülési útvonalat a nyomvonalon 50 m-enként kell jelezni.

A nyomvonal műszaki paraméterei	
alvonalak maximális száma	korlátlan
max. védelem	IP 66

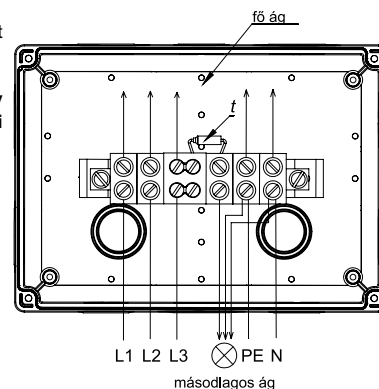
Kábel keresztmetszet	
KSK 125 PO6P	1,5 - 6 mm ²
KSK 175 PO10P	1,5 - 10 mm ²

doboztípusok / átmérő	1,5 mm ²	2,5 mm ²	4 mm ²	6 mm ²	10 mm ²
KSK 125 PO6P	3	1-2*	1	1	-
KSK 175 PO10P	4	3	1-2*	1	1

A vezetékek száma az egy oldalon lévő sorozatkapocsban elhelyezhető vezetékek számát jelenti.
* a szám a kábel gyártójától függően változhat

Tűzállósági besorolás
áramkábelek esetén:

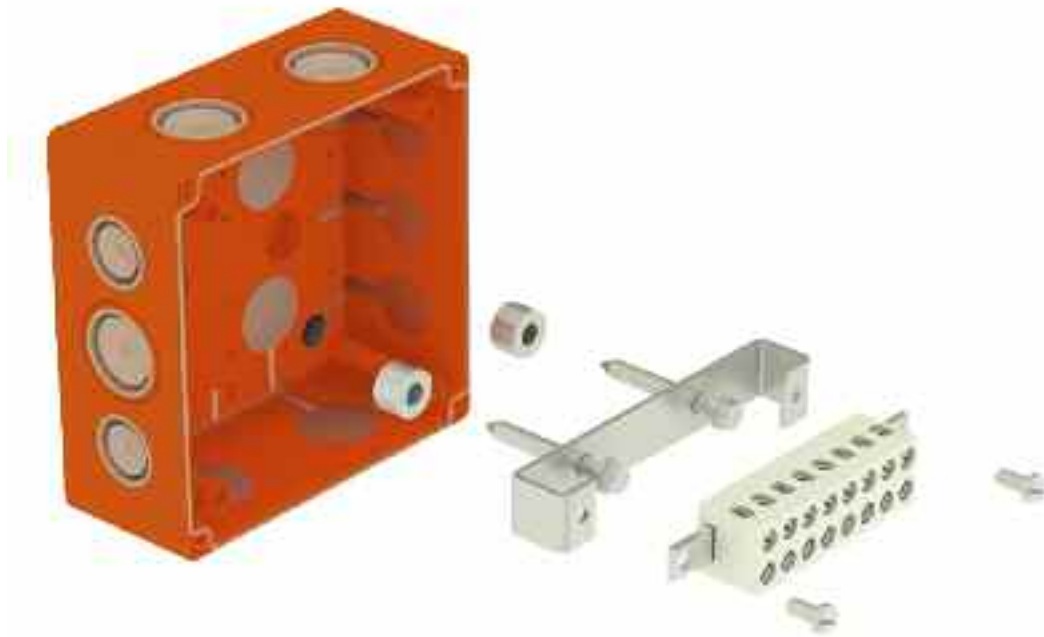
KSK 125 PO6P	P90-R, E90, PS90
KSK 175 PO10P	



Terméklista egy szerelési pontra		
		oldal
KSK 125 PO6P	1	46
KSK 175 PO10P	1	46
OPT	1	48

A szerelődoboz felszereléséhez szükséges összes alkatrész mellékelve (tűzálló dübelek, csavarok, tartóoszlopok, rack, elosztószekrény).

Elektromos szerelődoboz adatkábelekhez



KSK 125 DPO, KSK 175 DPO

Szabványos tartószerkezet

Az elektromos szerelődobozt a tartóelemhez a csomagolásban lévő betoncsavarok segítségével kell rögzíteni. A KSK 125 DPO doboz 8 sorozatkapcsot tartalmaz; a KSK 175 DPO doboz 14 sorozatkapoccsal rendelkezik.

A kábelvezetés megkönnyítése érdekében a doboz lágy műanyag bemenetekkel van felszerelve, amelyek IP 66-ot biztosítanak.

A teljes doboz halogénmentes anyagból készült. Az összeszerelési folyamat utolsó lépése a fedél felszerelése, amely csavarokkal van rögzítve. A szerelődobozt a JUPITER kábeltálcához MDS rögzítőlappal kell csatlakoztatni.

A kábelhasználat attól függ, hogy milyen típusú szerkezethez tartoznak a dobozok. A kábelek típusaira (vagy bizonyos korlátok hiányára) vonatkozó adatok megtalálhatók a funkcióikat tűz esetén is megtartó rendszerek egyedi leírásában.

A menekülési útvonalat a nyomvonalon 50 m-enként kell jelezni.

A nyomvonal műszaki paraméterei

alvonalak maximális száma	korlátlan
max. védelem	IP 66

Kábel keresztmetszet

KSK 125 DPO	0,5 - 4 mm ²
KSK 175 DPO	0,5 - 4 mm ²

Terméklista egy szerelési pontra

		oldal
KSK 125 DPO	1	47
KSK 175 DPO	1	47
OPT	1	48

Tűzállósági besorolás

adatkábelek esetén:

KSK 125 DPO	P90-R, PS90, E90
KSK 175 DPO	

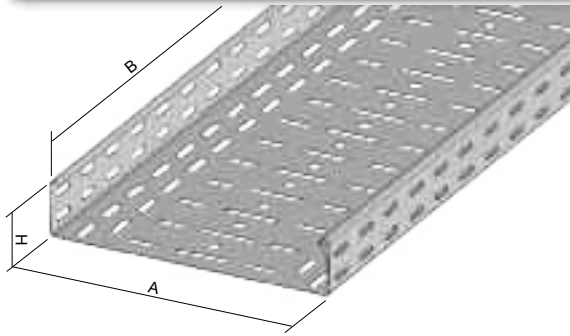
A szerelődoboz felszereléséhez szükséges összes alkatrész mellékelve (tűzálló dübelek, csavarok, tartóoszlopok, rack, elosztószekrény).

Expert Assessment PAVUS a.s. 514006/Z220140019

		besorolás [min] - adatkábelek
jegyzőkönyv sz.	FR-166-17-AUNS	E90, P90-R, PS90
állapot sz.	JR-141-17-NURS	



kábeltálca

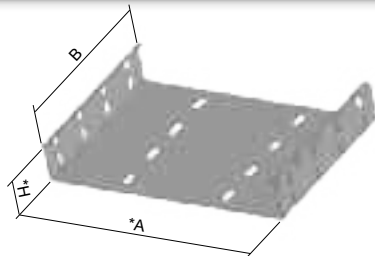


► A kábeltálcák összekötéséhez KSBS összekötő elemek és NSM 6X10 csavarok vannak kialakítva.

cikkszám	A	H	B	†	‡	EAN
● KZ 60X50X1.50_PO	50	60	3000	1,5	1,93	8595057692046
● KZ 60X75X1.50_PO	75	60	3000	1,5	2,17	8595057635838
● KZ 60X100X1.50_PO	100	60	3000	1,5	2,77	8595057635852
● KZ 60X150X1.50_PO	150	60	3000	1,5	3,20	8595057635883
● KZ 60X200X1.50_PO	200	60	3000	1,5	3,70	8595057635913
● KZ 60X300X1.50_PO	300	60	3000	1,5	4,55	8595057635951

cikkszám	A	H	B	†	‡	EAN
⊕ KZ 60X50X1.50_POF	50	60	3000	1,5	1,93	8595057697751
⊕ KZ 60X75X1.50_POF	75	60	3000	1,5	2,17	8595057660694
⊕ KZ 60X100X1.50_POF	100	60	3000	1,5	2,77	8595057650794
⊕ KZ 60X150X1.50_POF	150	60	3000	1,5	3,20	8595057657960
⊕ KZ 60X200X1.50_POF	200	60	3000	1,5	3,70	8595057650800
⊕ KZ 60X300X1.50_POF	300	60	3000	1,5	4,55	8595057657953

összekötő elem kábeltálcákhoz

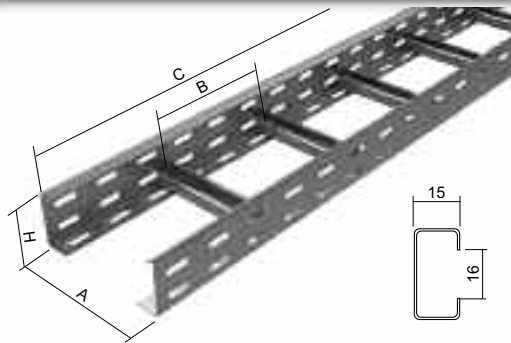


► Az összekötő elem úgy van kialakítva, hogy integrált kötőelem nélküli KZ kábeltálcákat lehessen csatlakoztatni vele NSM 6X10 csavarokkal (40. old.).

cikkszám	*A	*H	B	††	†	‡	EAN
● KSBS 50_PO	50	60	200	16	1,5	0,33	8595057692022
● KSBS 75_PO	75	60	200	16	1,5	0,40	8595057649804
● KSBS 100_PO	100	60	200	16	1,5	0,45	8595057649811
● KSBS 150_PO	150	60	200	16	1,5	0,56	8595057649828
● KSBS 200_PO	200	60	200	24	1,5	0,69	8595057649835
● KSBS 300_PO	300	60	200	24	1,5	0,92	8595057649842

cikkszám	*A	*H	B	††	†	‡	EAN
⊕ KSBS 50_POF	50	60	200	16	1,5	0,33	8595057697768
⊕ KSBS 75_POF	75	60	200	16	1,5	0,40	8595057665750
⊕ KSBS 100_POF	100	60	200	16	1,5	0,45	8595057665767
⊕ KSBS 150_POF	150	60	200	16	1,5	0,56	8595057665774
⊕ KSBS 200_POF	200	60	200	24	1,5	0,69	8595057665781
⊕ KSBS 300_POF	300	60	200	24	1,5	0,92	8595057665774

kábellétra

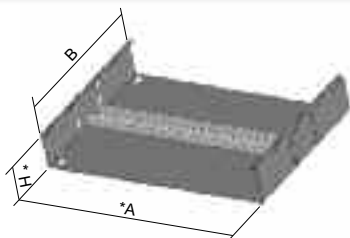


- ▶ A szabványosított tartószerkezetekhez tartozó kábellétrák fokainak távolsága 150 mm.
- ▶ A kábellélcák összekötéséhez KSBS összekötő elemek és NSM 6X10 csavarok vannak kialakítva.
- ▶ A létrához a JUPITER kábellélcákhoz tartozékokat is lehet használni 29-33. old.

cikkszám	A	H	B	C	t	‡	EAN
● KL 60X150_PO	150	60	150	3000	1,5	2,21	8595057691414
● KL 60X200_PO	200	60	150	3000	1,5	2,30	8595057691421
● KL 60X300_PO	300	60	150	3000	1,5	2,47	8595057691438
● KL 60X400_PO	400	60	150	3000	1,5	2,64	8595057691445

cikkszám	A	H	B	C	t	‡	EAN
⊕ KL 60X150_POF	150	60	150	3000	1,5	2,50	8595568921833
⊕ KL 60X200_POF	200	60	150	3000	1,5	2,65	8595568921840
⊕ KL 60X300_POF	300	60	150	3000	1,5	2,90	8595568921857
⊕ KL 60X400_POF	400	60	150	3000	1,5	3,14	8595568921864

összekötő elem kábellétrához



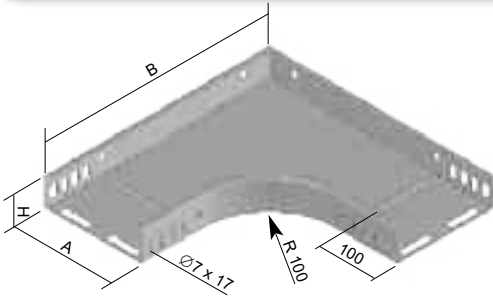
- ▶ Az összekötő elem úgy van kialakítva, hogy integrált kötőelem nélküli, szabványosított szerkezetű KL kábellétrákat lehessen csatlakoztatni vele NSM 6X10 csavarokkal (40. old.).

cikkszám	*A	*H	B	‡	t	‡	EAN
● KPBSKL 150_PO	150	60	160	12	1,5	0,54	8595057692688
● KPBSKL 200_PO	200	60	160	12	1,5	0,68	8595057650091
● KPBSKL 300_PO	300	60	160	12	1,5	0,94	8595057650107
● KPBSKL 400_PO	400	60	160	12	1,5	1,19	8595057650114

cikkszám	*A	*H	B	‡	t	‡	EAN
⊕ KPBSKL 150_POF	150	60	160	12	1,5	0,54	8595568919496
⊕ KPBSKL 200_POF	200	60	160	12	1,5	0,68	8595057665811
⊕ KPBSKL 300_POF	300	60	160	12	1,5	0,94	8595057665828
⊕ KPBSKL 400_POF	400	60	160	12	1,5	1,19	8595057665835



90°-os sarokidom



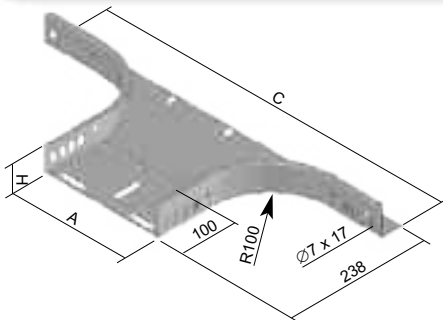
- ▶ A rögzítéshez NSM 6X10 csavarokat kell használni (40. old).
- ▶ Az O 90X60X400 esetében az oldal külső derékszöge ferdeszögű kialakítású; a szabványos tűzálló rendszerek esetén ez a könyök csak kábellétrák esetén kerül kialakításra.



cikkszám	A	H	B	↑	↓	⊕	EAN
● O 90X60X50_S	50	60	250	0,8	8	0,60	8595057627864
● O 90X60X75_S	75	60	275	0,8	8	0,71	8595057627871
● O 90X60X100_S	100	60	300	0,8	8	0,82	8595057627888
● O 90X60X150_S	150	60	350	0,8	8	1,07	8595057627895
● O 90X60X200_S	200	60	400	1,0	8	1,64	8595057627918
● O 90X60X300_S	300	60	500	1,0	8	2,48	8595057627925
● O 90X60X400_S	400	60	600	1,0	8	3,03	8595057627932

cikkszám	A	H	B	↑	↓	⊕	EAN
⊕ O 90X60X50_F	50	60	250	0,8	8	0,70	8595057658806
⊕ O 90X60X75_F	75	60	275	0,8	8	0,82	8595057658813
⊕ O 90X60X100_F	100	60	300	0,8	8	0,95	8595057658831
⊕ O 90X60X150_F	150	60	350	0,8	8	1,24	8595057658820
⊕ O 90X60X200_F	200	60	400	1,0	8	1,90	8595057658848
⊕ O 90X60X300_F	300	60	500	1,0	8	2,87	8595057658844
⊕ O 90X60X400_F	400	60	600	1,0	8	3,52	8595057658851

vízszintes elágazó idom



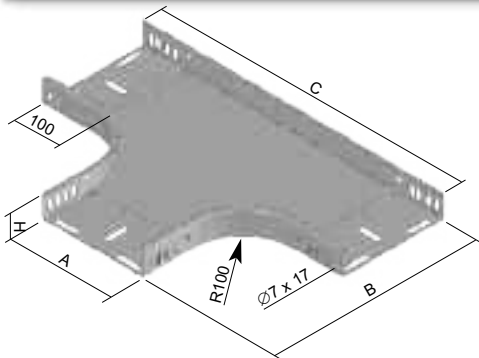
- ▶ A rögzítéshez NSM 6X10 csavarokat kell használni (old. 40).
- ▶ A mellékáramkörrel egy további leágazást lehet a nyomvonalhoz adni.



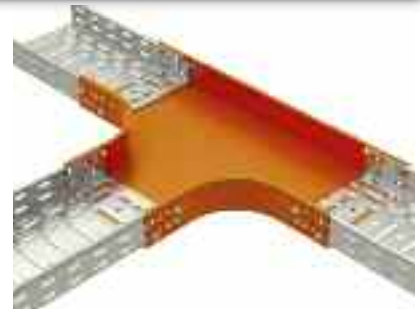
cikkszám	A	H	C	↑	↓	⊕	EAN
● OH 60X50_S	50	60	450	0,8	8	0,71	8595057628298
● OH 60X75_S	75	60	475	0,8	8	0,74	8595057628304
● OH 60X100_S	100	60	500	0,8	8	0,78	8595057628311
● OH 60X150_S	150	60	550	0,8	8	0,86	8595057628328
● OH 60X200_S	200	60	600	1,0	8	1,04	8595057628335
● OH 60X300_S	300	60	700	1,0	8	1,23	8595057628342

cikkszám	A	H	C	↑	↓	⊕	EAN
⊕ OH 60X50_F	50	60	450	0,8	8	0,74	8595057658400
⊕ OH 60X75_F	75	60	475	0,8	8	0,79	8595057658417
⊕ OH 60X100_F	100	60	500	0,8	8	0,83	8595057658424
⊕ OH 60X150_F	150	60	550	0,8	8	0,92	8595057658431
⊕ OH 60X200_F	200	60	600	1,0	8	1,13	8595057658448
⊕ OH 60X300_F	300	60	700	1,0	8	1,35	8595057658462

T-idom



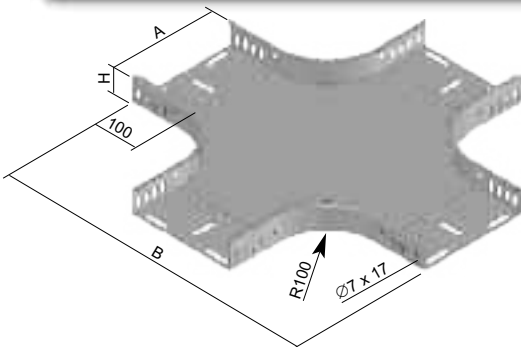
- ▶ A rögzítéshez NSM 6X10 csavarokat kell használni (old. 40).
- ▶ A szabványos tűzálló rendszerekben a T 60X400-at csak kábellétrákkal lehet használni



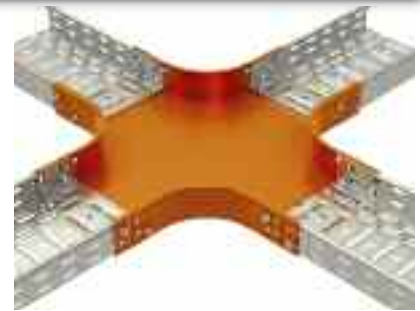
cikkszám	A	H	B	C	t	↓f	‡	EAN
● T 60X50_S	50	60	250	450	0,8	12	0,88	8595057637443
● T 60X75_S	75	60	275	475	0,8	12	1,07	8595057633339
● T 60X100_S	100	60	300	500	0,8	12	1,14	8595057630338
● T 60X150_S	150	60	350	550	0,8	12	1,43	8595057633575
● T 60X200_S	200	60	400	600	1,0	12	2,08	8595057631717
● T 60X300_S	300	60	500	700	1,0	12	3,02	8595057637467
● T 60X400_S	400	60	600	800	1,0	12	4,13	8595057631700

cikkszám	A	H	B	C	t	↓f	‡	EAN
⊕ T 60X50_F	50	60	250	450	0,8	12	1,02	8595057663602
⊕ T 60X75_F	75	60	275	475	0,8	12	1,17	8595057663619
⊕ T 60X100_F	100	60	300	500	0,8	12	1,33	8595057650879
⊕ T 60X150_F	150	60	350	550	0,8	12	1,66	8595057663626
⊕ T 60X200_F	200	60	400	600	1,0	12	2,42	8595057650909
⊕ T 60X300_F	300	60	500	700	1,0	12	3,51	8595057663640
⊕ T 60X400_F	400	60	600	800	1,0	12	4,79	8595057663657

keresztidom



- ▶ A rögzítéshez NSM 6X10 csavarokat kell használni (old. 40).
- ▶ A szabványos tűzálló rendszerekben a KR 60X400-at csak kábellétrákkal lehet használni.
- ▶ Használjon vízszintes ágat (29. oldal) vagy SU csökkentő elemet (33. oldal), hogy egyenlőtlen keresztezést hozzon létre.

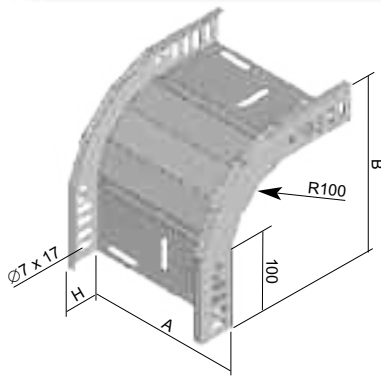


cikkszám	A	H	B	t	↓f	‡	EAN
● KR 60X50_S	50	60	450	0,8	16	1,22	8595057637696
● KR 60X75_S	75	60	475	0,8	16	1,37	8595057637702
● KR 60X100_S	100	60	500	0,8	16	1,53	8595057637719
● KR 60X150_S	150	60	550	0,8	16	1,85	8595057637726
● KR 60X200_S	200	60	600	1,0	16	2,55	8595057637733
● KR 60X300_S	300	60	700	1,0	16	3,59	8595057637757
● KR 60X400_S	400	60	800	1,0	16	4,80	8595057637764

cikkszám	A	H	B	t	↓f	‡	EAN
⊕ KR 60X50_F	50	60	450	0,8	16	1,41	8595057661943
⊕ KR 60X75_F	75	60	475	0,8	16	1,59	8595057661950
⊕ KR 60X100_F	100	60	500	0,8	16	1,77	8595057650916
⊕ KR 60X150_F	150	60	550	0,8	16	2,15	8595057661967
⊕ KR 60X200_F	200	60	600	1,0	16	2,95	8595057650923
⊕ KR 60X300_F	300	60	700	1,0	16	4,17	8595057661981
⊕ KR 60X400_F	400	60	800	1,0	16	5,57	8595057661998



90°-os süllyedő idom



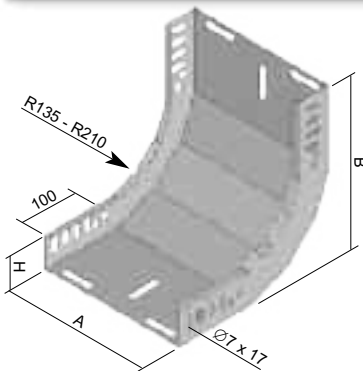
- ▶ A rögzítéshez NSM 6X10 csavarokat kell használni (old. 40).
- ▶ A szabványos tűzálló rendszerekben a KO 90X60X400-at csak kábellétrákkal lehet használni.
- ▶ Felszálló és leszálló vezetékhez csak kábellétra használható még akkor is, ha a vízszintes vezetékhez kábeltálcákat használnak.



cikkszám	A	H	B	↑	↓	↕	EAN
● KO 90X60X50_S	50	60	245	0,8	8	0,47	8595057628014
● KO 90X60X75_S	75	60	245	0,8	8	0,52	8595057628021
● KO 90X60X100_S	100	60	245	0,8	8	0,57	8595057628038
● KO 90X60X150_S	150	60	245	0,8	8	0,67	8595057628045
● KO 90X60X200_S	200	60	245	1,0	8	0,87	8595057628052
● KO 90X60X300_S	300	60	245	1,0	8	1,13	8595057628069
● KO 90X60X400_S	400	60	245	1,0	8	1,38	8595057628076

cikkszám	A	H	B	↑	↓	↕	EAN
⊕ KO 90X60X50_F	50	60	245	0,8	8	0,55	8595057663947
⊕ KO 90X60X75_F	75	60	245	0,8	8	0,61	8595057663954
⊕ KO 90X60X100_F	100	60	245	0,8	8	0,66	8595057650718
⊕ KO 90X60X150_F	150	60	245	0,8	8	0,77	8595057663961
⊕ KO 90X60X200_F	200	60	245	1,0	8	1,01	8595057650725
⊕ KO 90X60X300_F	300	60	245	1,0	8	1,31	8595057663985
⊕ KO 90X60X400_F	400	60	245	1,0	8	1,61	8595057663992

90°-os emelkedő idom



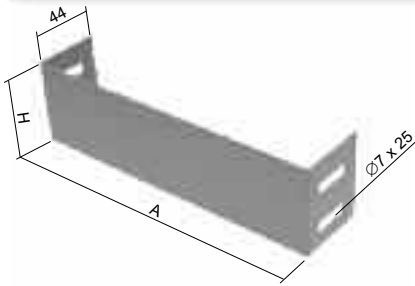
- ▶ A rögzítéshez NSM 6X10 csavarokat kell használni (old. 40).
- ▶ A szabványos tűzálló rendszerekben a SO 90X60X400-at csak kábellétrákkal lehet használni.
- ▶ Felszálló és leszálló vezetékhez csak kábellétra használható még akkor is, ha a vízszintes vezetékhez kábeltálcákat használnak.



cikkszám	A	H	B	↑	↓	↕	EAN
● SO 90X60X50_S	50	60	245	0,8	8	0,50	8595057628151
● SO 90X60X75_S	75	60	245	0,8	8	0,57	8595057628168
● SO 90X60X100_S	100	60	245	0,8	8	0,64	8595057628175
● SO 90X60X150_S	150	60	245	0,8	8	0,77	8595057628182
● SO 90X60X200_S	200	60	245	1,0	8	1,03	8595057628199
● SO 90X60X300_S	300	60	245	1,0	8	1,37	8595057628205
● SO 90X60X400_S	400	60	245	1,0	8	1,70	8595057628212

cikkszám	A	H	B	↑	↓	↕	EAN
⊕ SO 90X60X50_F	50	60	245	0,8	8	0,58	8595057662827
⊕ SO 90X60X75_F	75	60	245	0,8	8	0,66	8595057662834
⊕ SO 90X60X100_F	100	60	245	0,8	8	0,74	8595057650671
⊕ SO 90X60X150_F	150	60	245	0,8	8	0,98	8595057662841
⊕ SO 90X60X200_F	200	60	245	1,0	8	1,19	8595057650695
⊕ SO 90X60X300_F	300	60	245	1,0	8	1,58	8595057662865
⊕ SO 90X60X400_F	400	60	245	1,0	8	1,97	8595057662872

végzáró



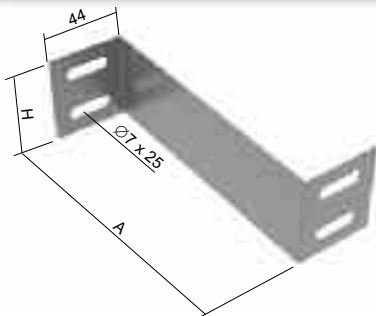
► A rögzítéshez NSM 6X10 csavarokat kell használni (old. 40).



cikkszám	H	A	t	lf	‡	EAN
● K 60X50_S	55	50	1,0	4	0,052	8595057638235
● K 60X75_S	55	75	1,0	4	0,063	8595057635470
● K 60X100_S	55	100	1,0	4	0,074	8595057629974
● K 60X150_S	55	150	1,0	4	0,096	8595057629981
● K 60X200_S	55	200	1,0	4	0,118	8595057629998
● K 60X300_S	55	300	1,0	4	0,162	8595057629639

cikkszám	H	A	t	lf	‡	EAN
⊕ K 60X50_F	55	50	1,0	4	0,060	8595057660250
⊕ K 60X75_F	55	75	1,0	4	0,076	8595057660267
⊕ K 60X100_F	55	100	1,0	4	0,086	8595057660274
⊕ K 60X150_F	55	150	1,0	4	0,110	8595057660281
⊕ K 60X200_F	55	200	1,0	4	0,137	8595057660298
⊕ K 60X300_F	55	300	1,0	4	0,188	8595057660311

szűkítő idom



- A rögzítéshez NSM 6X10 csavarokat kell használni (old. 40).
- A szűkítés célja a kábeltálcák vagy létrák szélességének beállítása.

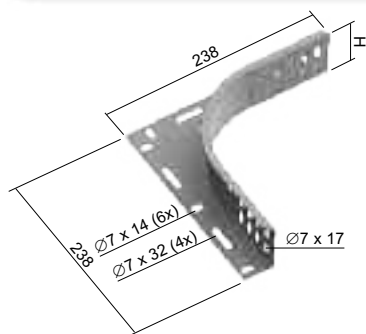


cikkszám	H	A	t	lf	‡	EAN
● SR 60X25_S	50	25	1,0	4	0,038	8595057638426
● SR 60X50_S	50	50	1,0	4	0,048	8595057633582
● SR 60X75_S	50	75	1,0	4	0,058	8595057638433
● SR 60X100_S	50	100	1,0	4	0,068	8595057631755
● SR 60X125_S	50	125	1,0	4	0,078	8595057638440
● SR 60X150_S	50	150	1,0	4	0,088	8595057638457
● SR 60X200_S	50	200	1,0	4	0,108	8595057638464
● SR 60X250_S	50	250	1,0	4	0,128	8595057638471
● SR 60X300_S	50	300	1,0	4	0,148	8595057638488

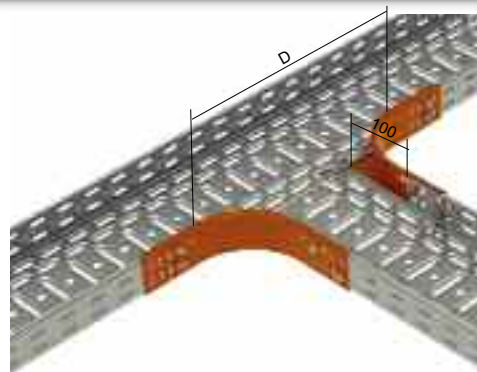
cikkszám	H	A	t	lf	‡	EAN
⊕ SR 60X25_F	50	25	1,0	4	0,044	8595057665071
⊕ SR 60X50_F	50	50	1,0	4	0,056	8595057665088
⊕ SR 60X75_F	50	75	1,0	4	0,067	8595057665095
⊕ SR 60X100_F	50	100	1,0	4	0,079	8595057650664
⊕ SR 60X125_F	50	125	1,0	4	0,091	8595057665101
⊕ SR 60X150_F	50	150	1,0	4	0,102	8595057665118
⊕ SR 60X200_F	50	200	1,0	4	0,125	8595057665125
⊕ SR 60X250_F	50	250	1,0	4	0,149	8595057665132
⊕ SR 60X300_F	50	300	1,0	4	0,172	8595057665149



univerzális csatlakozó idom



- ▶ A további elágazáshoz egy egyenes T-darabot vagy keresztet használnak.
- ▶ Ennek előnye, hogy a hajlító tálca bármilyen szélességgel választható.
- ▶ A szűkítőelem önállóan szállítható, 2 darabot kell használni a beszereléskor.
- ▶ A rögzítéshez NSM 6X10 csavarokat kell használni (40. old).



cikkszám	H	↑	↓	⊥	EAN
● SU 60_S	60	1,0	4	0,30	8595057628380

cikkszám	H	↑	↓	⊥	EAN
⊕ SU 60_F	60	1,0	4	0,34	8595057658592

a tálca kivágott oldalának hossza

ág egy csatornához	D
KZI ...X50	250
KZI ...X100	300
KZI ...X150	350
KZI ...X200	400
KZI ...X300	500
KZI ...X400	600
KZI ...X500	700
KZI ...X600	800

univerzális csatlakozó idom



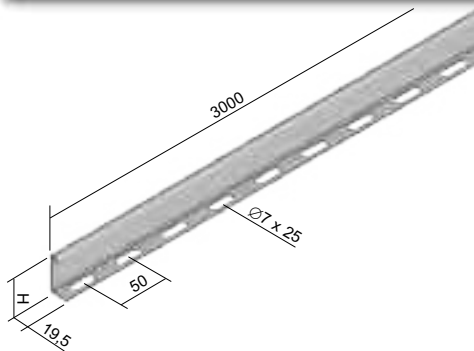
- ▶ A csuklós csomópont tálcahoz történő csatlakoztatásához az NSM 6X10 csavarokat kell használni (40. old.).
- ▶ Az összekötő elem egyesével kerül kiszállításra, egy csatlakozáshoz két darabra van szükség.



cikkszám	H	↑	↓	⊥	EAN
● SK 60_S	53	0,8	4	0,10	8595057627772

cikkszám	H	↑	↓	⊥	EAN
⊕ SK 60_GMT	53	0,8	4	0,24	8595568926029

válaszfal

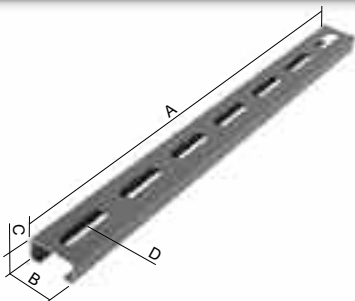


- ▶ Egy válaszfal szabványos hossza 3 m.
- ▶ Elektronikai kompatibilitási értelemben, különböző vonaltípusok szétosztására is használják.
- ▶ A KLP 60 válaszfalat kábeltrákhöz alakították ki.
- ▶ A P 60 válaszfalat kábeltrákhöz alakították ki.



	cikkszám	H	↑	‡	EAN
●	P 60_S	54	0,8	0,50	8595057627734
⊕	KLP 60_S	39	0,8	0,41	8595057696341
⊕	P 60_F	54	1,0	0,72	8595057663435
⊕	KLP 60_F	39	1,0	0,41	8595057696372

tartóprofil

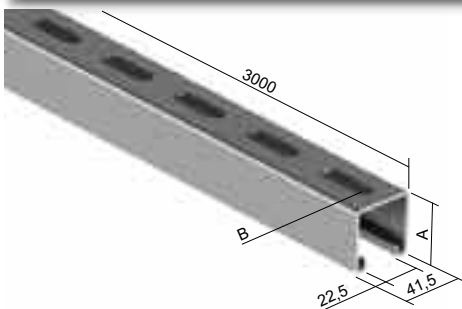


- ▶ Szabványos és nem szabványos kábeltrákhöz PKC1 dübelekkel.
- ▶ Fő profilként szolgál a kábeltrák és tálcák szereléséhez a mennyezet alatt lévő menetes rudakkal.
- ▶ Egy szerelőprofil KPO 6 vagy KPO 8 dübelek segítségével van rögzítve az anyaghoz (beton vagy téglára).
- ▶ Az NP 30X15X1.2 fő profil 2 méteres hosszúsággal most újonnan kínálatunkban.
- ▶ A rögzítések szabályos távolságokra, 250 mm-re vannak egymástól.



	cikkszám	A	B	C	D (belső)	D (külső)	↑	↓	‡	EAN
●	NP 100_S	100	30	15	Ø7 x 32	Ø9 x 35	1,2	100	0,06	8595057639768
●	NP 150_S	150	30	15	Ø7 x 32	Ø9 x 35	1,2	100	0,08	8595057639775
●	NP 200_S	200	30	15	Ø7 x 32	Ø9 x 35	1,2	100	0,11	8595057639782
●	NP 250_S	250	30	15	Ø7 x 32	Ø9 x 35	1,2	100	0,14	8595057639799
●	NP 350_S	350	30	15	Ø7 x 32	Ø9 x 35	1,2	100	0,20	8595057630864
●	NP 30X15X1.20_S	2000	30	15	Ø7 x 25	Ø7 x 25	1,2	-	1,50	8595568930316
⊕	NP 100_F	100	30	15	Ø7 x 32	Ø9 x 35	1,2	100	0,07	8595057659544
⊕	NP 150_F	150	30	15	Ø7 x 32	Ø9 x 35	1,2	100	0,10	8595057659551
⊕	NP 200_F	200	30	15	Ø7 x 32	Ø9 x 35	1,2	100	0,13	8595057659568
⊕	NP 250_F	250	30	15	Ø7 x 32	Ø9 x 35	1,2	100	0,17	8595057659575
⊕	NP 350_F	350	30	15	Ø7 x 32	Ø9 x 35	1,2	100	0,23	8595057659599

szerelőprofil



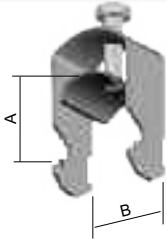
- ▶ Támasztékként szolgál a létrák vagy tálcák felszereléséhez, amikor azokat menetes rudakra helyezi.
- ▶ Az anyák alá PD és PVL alátéteket kell helyezni.



	cikkszám	A	B	↑	‡	EAN
●	MP 41X21_S	21	13 x 40	2,5	1,85	8595057699557
●	MP 41X41_S	41	13 x 40	2,5	2,70	8595057699564
●	MP 41X21_F	21	13 x 30	2,5	1,85	8595057633469
●	MP 41X41_F	41	13 x 30	2,5	2,70	8595057632103



kábelbilincs 1 kábelhez

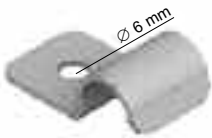


- ▶ Az A min. + B a ráerősített kábelek minimális és maximális átmérőjét jelentik.
- ▶ Az említett méretek tájékoztatásul szolgálnak a bilincs kiválasztásához.
- ▶ A bilincs mérete a kábel átmérőjétől függ. A kábelek közötti eltérések a gyártók által használt különböző technológiákból adódnak.



cikkszám	A min	B	‡	EAN
● PKC1 1198_F	6	12	0,03	8595057644878
● PKC1 1199_F	7	16	0,03	8595057644885
● PKC1 1200_F	10	19	0,04	8595057642232
● PKC1 1201_F	14	23	0,04	8595057642249
● PKC1 1202_F	20	26	0,04	8595057635586
● PKC1 1203_F	24	30	0,06	8595057635517
● PKC1 1204_F	25	34	0,07	8595057635401
● PKC1 1205_F	29	38	0,08	8595057635524
● PKC1 1206_F	32	43	0,09	8595057644892
● PKC1 1207_F	42	46	0,10	8595057644908
● PKC1 1208_F	44	50	0,10	8595057635531
● PKC1 1209_F	50	54	0,11	8595057635593
● PKC1 1210_F	51	58	0,14	8595057644915
● PKC1 1211_F	55	63	0,16	8595057644922
● PKC1 1212_F	59	69	0,16	8595057635609

kábelbilincs

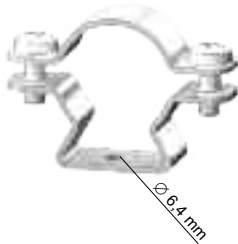


- ▶ A bilincseket az alapanyaghoz SB 6.3X35 betoncsavarokkal kell rögzíteni (42. old.).
- ▶ Két 6706 - 6712 típusú bilincs felszerelésével egy csavar alá két kábel elhelyezésére is lehetőség van.



cikkszám	∅ kábel	‡	EAN	cikkszám	∅ kábel	‡	EAN
egyoldalú bilincsek							
● 6706_PO	4	0,01	8595568927804	● 6706_POGMT	4	0,01	8595568916495
● 6708_PO	6	0,01	8595568909930	● 6708_POGMT	6	0,01	8595568912459
● 6710_PO	8	0,01	8595568909947	● 6710_POGMT	8	0,01	8595568912466
● 6712_PO	10	0,01	8595568909954	● 6712_POGMT	10	0,01	8595568912473
● 6716E_PO	14	0,01	8595057698031	● 6716E_POGMT	14	0,01	8595568912503
kétoldalú bilincs							
● 6716ED_PO	14	0,02	8595057698079	● 6716ED_POGMT	14	0,02	8595568912510

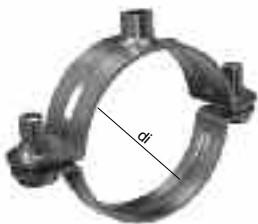
OMEGA bilincs



- ▶ A szerelés megkönnyítése érdekében a bilincs egy barázdát tartalmaz a behelyezéshez; nem szükséges teljesen leválasztani a bilincs felső részét telepítéskor.
- ▶ Az ajánlott kábelméretek a bilincsbe szabadon fektetett kábelre vonatkoznak.
- ▶ Az alapanyaghoz történő rögzítéshez KPO 6 dübelt vagy SB 6.3X35 betoncsavarokat (42. old.) kell használni.

cikkszám	∅ kábel min. - max. (mm)	‡	keresztmetszet min. - max. (mm ²)	EAN
● 5216E ZNM_S	14 - 17	0,012	15 - 18	8595057692084
● 5220 ZNM_S	18 - 21	0,015	19 - 23	8595057692091
● 5225 ZNM_S	22 - 25	0,018	24 - 28	8595057692107
● 5232 ZNM_S	25 - 39	0,022	30 - 40	8595057692114
● 5250 ZNM_S	38 - 50	0,028	39 - 52	8595057692138
● 5263 ZNM_S	51 - 60	0,032	53 - 63	8595057692145
● 5216E ZN_F	12 - 14	0,014	15 - 19	8595568915269
● 5220 ZN_F	14 - 18	0,015	19 - 24	8595568915276
● 5225 ZN_F	18 - 22	0,018	24 - 29	8595568915283
● 5232 ZN_F	22 - 30	0,022	29 - 38	8595568915290
● 5240 ZN_F	30 - 38	0,025	38 - 47	8595568915306
● 5250 ZN_F	38 - 50	0,028	47 - 55	8595568915313

DOBRMAN bilincs

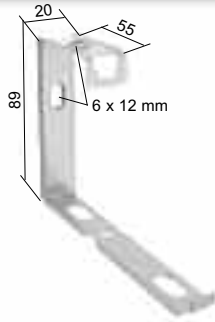


- ▶ Az alapanyaghoz történő rögzítéshez KPO 6 vagy KPOZ 6 dübeleket és ZT 6 menetes rudat kell használni.
- ▶ A szerelés megkönnyítése érdekében a bilincs egy barázdát tartalmaz a behelyezéshez; nem szükséges teljesen leválasztani a bilincs felső részét telepítéskor.

cikkszám	∅ kábel min. - max. (mm)	di	menet	‡	EAN
● 5208 D_ZNCR	8 - 12	8	M6	0,01	8595568927491
● 5210 D_ZNCR	10 - 14	10	M6	0,10	8595568927507
● 5212 D_ZNCR	12 - 16	12	M6	0,14	8595568927514
● 5216 D_ZNCR	16 - 20	16	M6	0,26	8595568927521
● 5220 D_ZNCR	20 - 25	20	M6	0,40	8595568927538
● 5225 D_ZNCR	25 - 32	25	M6	0,63	8595568927545
● 5232 D_ZNCR	32 - 40	32	M6	1,02	8595568927552
● 5240 D_ZNCR	40 - 48	40	M6	1,60	8595568927569
● 5250 D_ZNCR	50 - 57	50	M6	2,50	8595568927576
● 5263 D_ZNCR	63 - 70	63	M6	3,96	8595568927583



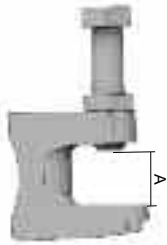
csoportos kábeltartó



- ▶ A tartókat SB 6.3X35 csavarokkal és KPO 6 dübelekkel kell rögzíteni.
- ▶ A tartókat nyitott állapotban szállítjuk, megkönnyítve ezzel a kábelek telepítését. A kábelek elhelyezése után, egyszerűen be kell zární a tartót, és befejezni a nyomvonal telepítését.
- ▶ Mivel a tartó 20 mm széles, a szabványos tartószerkezet az SD 2 csoportosított kábeltartóval szerelt nyomvonal. Ennek az az előnye, hogy bármelyik gyártó kábelét el lehet helyezni.
- ▶ A többkábeles SD 2 tartóelemekből álló szerkezet csak vízszintes nyomvonalakhoz használható.
- ▶ A tartók kialakítása lehetővé teszi további vezetékek hozzáadását a nyomvonalhoz, amíg az a maximális megengedett terhelést el nem éri.

cikkszám	↓	‡	EAN
● SD 2_S	0,03	0,03	8595568912435

rögzítőelem I gerendához

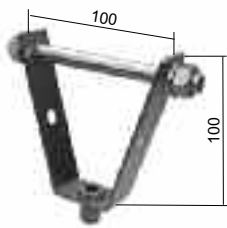


- ▶ A rögzítő bilincs a menetes rúd I profilra történő rögzítésére szolgál, a csomagolás egy rögzítőcsavart és egy reteszelő anyát tartalmaz.
- ▶ Egy US max. terhelhetősége 60 N. Ez a terhelés megfelel a nyomvonal 10 kg/m-es terhelhetőségének (1,2 m-es rögzítési távolság mellett).
- ▶ A funkcionalitás megtartásának időtartama függ a konkrét kábelnyomvontól, beleértve a mennyezet szerkezetét is.

cikkszám	‡	a következő	A	EAN
● US 1_ZNCR	0,14	ZT 8	0 - 20	8595057632691
● US 2_ZNCR	0,15	ZT 10	0 - 20	8595057629912
⊕ US 3_ZNCR	0,21	ZT 12	0 - 26	8595057639577



mennyezeti rögzítő trapézlemezhez



- ▶ A DSOS tartót a menetes rúd felszerelésére és acél tetőszerkezetekhez való rögzítésre tervezték.
- ▶ 1 DSOS maximális terhelhetősége 120 N (12 kg). Ez a terhelés megfelel a nyomvonal 20 kg/m-es terhelhetőségének (1,2 m-es rögzítési távolság mellett).
- ▶ A funkcionalitás megtartásának időtartama függ a konkrét kábelnyomvontól, beleértve a mennyezet szerkezetét is.
- ▶ A DSOS tartót a menetes rúd felszerelésére és trapézlemezhez való rögzítésre tervezték.
- ▶ A DSOS M8-as vagy M10-es anyákkal van ellátva.
- ▶ A DSOS 8 és a DSOS 10 közötti választás attól függ, hogy ZT 8 vagy ZT 10 menetes rúd van-e használatban.
- ▶ Trapéz alakú mennyezethez történő rögzítéshez a csuklós csomópont M8 x 120 mm-es csapot tartalmaz.
- ▶ A csap mindkét oldalán anya és alátét található.

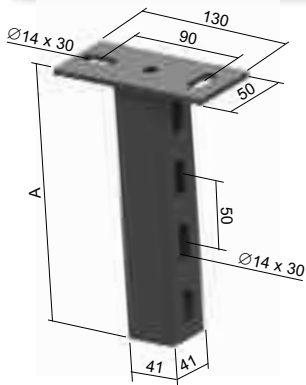
cikkszám	‡	EAN
● DSOS 8_ZNCR	0,17	8595568923783
● DSOS 10_ZNCR	0,17	8595568923790



a trapéz mennyezet fémlemezének vastagsága (mm)	terhelhetőség (N)
0,63-0,70	630
0,70-0,80	740
0,80-1,00	850
1,00-1,20	1050
1,20-1,50	1250
>1,50	1550

A táblázatban szereplő terhelhetőségi értékek csak egyenletes terhelés esetén érvényesek.

mennyezeti tartó - közepes terhelhetőségű

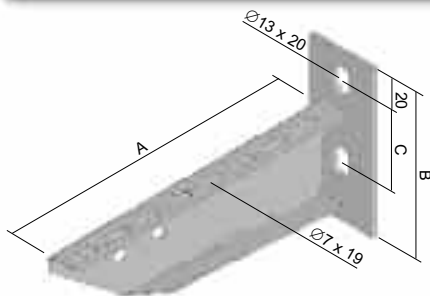


- ▶ A mennyezeti SPS tartót DT konzol, DT OKO és S 10X20 csavarokkal kell összeszerelni.
- ▶ S 10X70 csavarok csak a kétoldalas DT konzolhoz szükségesek.

cikkszám	A	‡	EAN
● SPS 200_F	207	1,03	8595057640139
● SPS 300_F	307	1,33	8595057633452
● SPS 400_F	407	1,60	8595057628618
● SPS 500_F	507	1,90	8595057640146
● SPS 600_F	607	2,15	8595057628625
● SPS 800_F	757	2,70	8595057628632
● SPS 1000_F	1007	3,25	8595057628649
● SPS 1200_F	1207	3,80	8595057640153



konzol - nagy terhelhetőségű



- ▶ A tartót a falra vagy SPS mennyezeti profilhoz történő rögzítésre tervezték.
- ▶ Az SPS mennyezeti tartóhoz történő rögzítéshez S 10X20 csavarok szükségesek, a kétoldalú felszerelés S 10X70 csavarokkal történik.
- ▶ A DT konzolhoz a kábeltálcát NSM 6X10 csavarokkal kell rögzíteni.

cikkszám	A	B	C	‡	EAN
● DT 100_F	120	120	60	0,30	8595057631786
● DT 150_F	170	120	60	0,36	8595057632592
● DT 200_F	220	120	60	0,43	8595057631779
● DT 300_F	320	135	60	0,73	8595057628519
● DT 400_F	420	135	60	0,88	8595057628526



védő biztonsági tartó

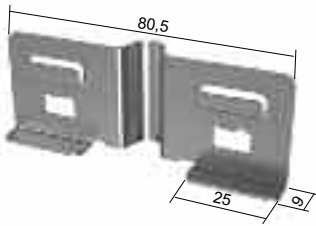
- ▶ A DT OKO tartót DT konzollal kell használni.
- ▶ Szabványos kábeltálcákhoz és kábelletrákhoz.
- ▶ A DT OKO biztonsági tartóval ellátott DT konzolt menetes rúddal kell a falhoz vagy a mennyezetre rögzíteni.



cikkszám	‡	EAN
● DT OKO_POF	0,12	8595568930774



külső oldalfali akasztó

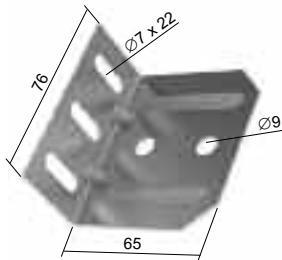


- ▶ A felfüggesztés szerelése nagyon könnyű, szerszám nélkül bepattintható a kábelnyomvonal oldalsó állványba.
- ▶ Ezután ZT 8 menetes rúddal, PD 8 alátéttel és M 8 anyával kell rögzíteni.
- ▶ Egy felfüggesztési pont kiépítéséhez két ZVB 1.5 elem szükséges.

cikkszám	↓	‡	EAN
● ZVB 1.5_S	60	0,02	8595568915085



kábellétra fali konzol

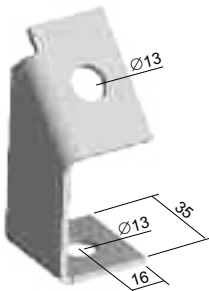


- ▶ A létrához NSM 6X10 csavarokkal kell rögzíteni (40. old.).
- ▶ A falra 8 mm-es dübelek segítségével lehet rögzíteni.

cikkszám	↓	‡	EAN
● KLSU_S	1,5	0,07	8595568908681
● KLSU_F	1,5	0,09	8595568908698



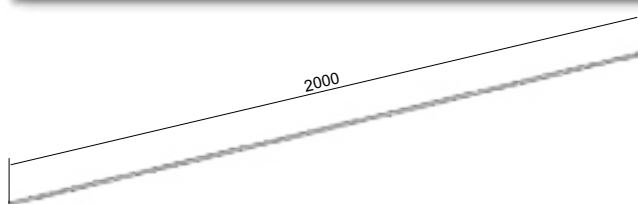
szerelő tartozék a dübel és a menetes rúd között - 45°



- ▶ A menetes rúd 45°-os szögben történő rögzítéséhez.

cikkszám	↓	‡	EAN
● VS 41X45_F	5	0,10	8595057667570

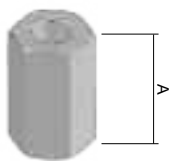
menetes szár



- ▶ A vezeték mennyezet alá történő felfüggesztésére használható. A szabványos szerkezetek esetében a támasz végeinek falhoz vagy mennyezethez való rögzítéséhez. A specifikáció minden kábelvezetékre vonatkozik.

cikkszám	Ø	‡	EAN
● ZT 6_ZNCR	M 6	0,17	8595057633490
● ZT 8_ZNCR	M 8	0,31	8595057631793
● ZT 10_ZNCR	M 10	0,46	8595057628922
● ZT 12_ZNCR	M 12	0,70	8595057639591

toldó anya



- ▶ Két menetes rúd összekötésére vagy egyes szabványosított tartószerkezetek csavarozására szolgál.

cikkszám	Ø	A	‡	EAN
● MZ 6_ZNCR	M6	10	0,01	8595057633506
● MZ 8_ZNCR	M8	16	0,02	8595057633513
● MZ 10_ZNCR	M10	28	0,04	8595057629929
● MZ 12_ZNCR	M12	40	0,06	8595057639584



kapupánt csavar + önzáró anya



- ▶ Kábelátalakítók, létrák és kellek csatlakoztatásához.
- ▶ GMT felületvédelem a horganyzott rendszerekhez szükséges, de Sendzimir horganyzású rendszerekhez is használható.

cikkszám	‡	∅	EAN
● NSM 6X10_ZNCR	0,009	100	8595057667129
● NSM 6X10_GMT	0,009	100	8595057692947

gömbölyű fejű csavar és önzáró anya



- ▶ Kábelátalakítókhoz és létrákhoz, minden típusú tartóhoz.

cikkszám	‡	∅	EAN
● S 6X20 M_ZNCR	0,01	250	8595057640825



hatlapfejű csavar



► Csavarok a DT konzolok SPS mennyezeti profilhoz történő csatlakoztatáshoz.

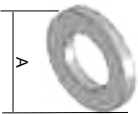
cikkszám	‡	EAN	cikkszám	‡	EAN
● S 6X20_ZNCR	0,01	8595057630451	⊕ S 8X20_GMT	0,01	8595568928696
⊕ S 6X30_ZNCR	0,01	8595057640733	⊕ S 10X20_GMT	0,02	8595568928702
● S 8X20_ZNCR	0,01	8595057638822	⊕ S 10X40_GMT	0,03	8595568928719
● S 8X30_ZNCR	0,02	8595057640740			
● S 8X40_ZNCR	0,02	8595057640757			
● S 8X50_ZNCR	0,02	8595057640764			
⊕ S 8X70_ZNCR	0,03	8595057640771			
● S 10X20_ZNCR	0,02	8595057628724			
● S 10X30_ZNCR	0,03	8595057628731			
● S 10X40_ZNCR	0,03	8595057640788			
● S 10X50_ZNCR	0,04	8595057698123			
● S 10X70_ZNCR	0,05	8595057698130			
⊕ S 12X20_ZNCR	0,03	8595057633124			
⊕ S 12X30_ZNCR	0,04	8595057633131			
⊕ S 12X40_ZNCR	0,05	8595057640795			
⊕ S 12X50_ZNCR	0,06	8595057640801			

hatszögletű anya



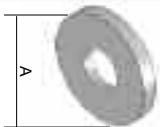
cikkszám	‡	EAN	cikkszám	H	EAN
● M 6_ZNCR	0,001	8595057633636	⊕ M 8_GMT	0,001	8595568928528
● M 8_ZNCR	0,001	8595057633643	⊕ M 10_GMT	0,001	8595568928511
● M 10_ZNCR	0,001	8595057630406	⊕ M 12_GMT	0,002	8595568928535
● M 12_ZNCR	0,002	8595057640818			

alátét



cikkszám	A	‡	EAN	cikkszám	H	‡	EAN
● PD 6_ZNCR	12	0,001	8595057640832	⊕ PD 8_GMT	16	0,001	8595568927996
● PD 8_ZNCR	16	0,001	8595057633438	⊕ PD 10_GMT	20	0,001	8595568928542
● PD 10_ZNCR	20	0,001	8595057633445	⊕ PD 12_GMT	24	0,001	8595568928009
● PD 12_ZNCR	24	0,001	8595057640849				

nagy méretű alátét



cikkszám	A	‡	EAN	cikkszám	H	‡	EAN
● PVL 6_ZNCR	18	0,001	8595057629523	⊕ PVL 8_GMT	24	0,001	8595568928726
● PVL 8_ZNCR	24	0,001	8595057633421	⊕ PVL 10_GMT	30	0,001	8595568928733
● PVL 10_ZNCR	30	0,001	8595057633797				
⊕ PVL 12_ZNCR	38	0,002	8595057640856				

csavarok betonhoz



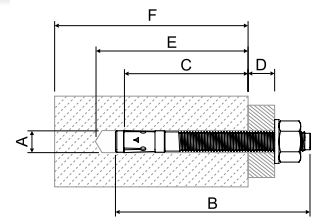
- ▶ Az egykábeles bilincsek, OMEGA bilincsek és SD 2 multi-kábel tartók stb. falra, mennyezetre történő rögzítéséhez.
- ▶ A csavart betonba, természetes kőbe vagy tömör téglába lehet behelyezni.
- ▶ A Ø A csavarhoz 5 mm-es lyukat kell fúrni.
- ▶ A mellékelt felületvédelmet PO és POGMT felületvédelemmel (6706-6716E típus) ellátott bilincsekhez lehet használni, ill. az OMEGA bilincsek mindkét típusú felületkezeléséhez.

cikkszám	‡	EAN
● SB 6.3X35_POGMT	0,006	8595057697904

dűbel



- ▶ A dűbeleket úgy tervezték, hogy húzzák, és ezáltal rögzítsék a szerkezeti elemeket a mögöttes anyaghoz (nem repedt C20/25 - C50/60-as beton), szilárd szerkezetű természetes kőhöz.
- ▶ A dűbelek terhelhetősége az alapanyag minőségétől függ (beton, szilárd téglá).
- ▶ A - fúrófej átmérő
- ▶ B - a dűbel teljes hossza
- ▶ C - tényleges dűbelmélység
- ▶ D - a rögzítendő fém maximális vastagsága
- ▶ E - a fúrt lyuk minimális mélysége
- ▶ F - minimális dűbelvastagság



cikkszám	A	B	C max.	C min.	D max.	E	F	menet	kulcs-méret	szorító-nyomaték Nm	‡	EAN	beton C20/25			
													garantált terhelhetőség nyúlékony kN	nyírás kN	min. axiális távolság	min. széltávolság
● KPO 6X50_PO	6	50	30		5	45	100	M6x12	10	4	0,01	8595057691162	2,9	3,4	40	40
● KPO 6X70_PO	6	75	30		30	70	100	M6x35	10	15	0,02	8595057691179	2,9	3,4	40	40
● KPO 8X77_PO	8	71	40	30	10	66	100	M8x39	13	15	0,03	8595057691100	6,1	7,6	40	40
● KPO 8X97_PO	8	91	40	30	30	86	100	M8x59	13	15	0,04	8595057691117	2,9	7,1	40	40
● KPO 8X110_PO	8	111	40	30	50	106	100	M8x79	13	15	0,04	8595568931139	6,1	7,6	40	40
● KPO 10X95_PO	10	86	50	40	10	78	100	M10x46	17	30	0,06	8595057691124	8,5	12,0	50	50
● KPO 10X115_PO	10	106	50	40	30	98	100	M10x66	17	30	0,07	8595057691131	6,1	12,0	50	50
● KPO 10X175_PO	10	176	50	40	100	168	100	M10x136	17	30	0,08	8595568931153	8,5	12,0	50	50
● KPO 12X120_PO	12	106	65	50	10	95	100	M12x59	19	50	0,11	8595057691148	12,6	17,9	70	70
				25	25								8,5	17,9	100	100

acél ütköző dűbel



- ▶ A menetes rudakat közvetlenül hozzá lehet kötni a dűbelekhez.
- ▶ A dűbelek terhelhetősége az alapanyag minőségétől függ (beton, szilárd téglá).
- ▶ A - fúrófej átmérő
- ▶ B - a dűbel teljes hossza
- ▶ C - dűbel mélysége
- ▶ D - a rögzítendő fém maximális vastagsága

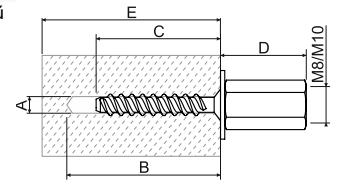
cikkszám	A	B	C	D	menet	‡	EAN
● KPOZ 6_PO	8	30	13	30	M6	0,01	8595568929938
● KPOZ 8_PO	10	30	13	30	M8	0,02	8595568919304
● KPOZ 10_PO	12	40	15	40	M10	0,03	8595057692855



csavar betonba, belső menettel



- ▶ M8/M10 kombinált csavarok, csavarok vagy menetes rudak gyors és egyszerű rögzítéséhez.
- ▶ C20/25 - C50/60 repedt betonba, C30/37 - C50/60 előfeszített üreges panelekbe és sűrű szerkezetű természetes kőbe történő beépítésre tervezve.
- ▶ A - lyukátmérő
- ▶ B - minimális lyukmélység
- ▶ C - csavar mélysége
- ▶ D - rögzítőanya magassága
- ▶ E - minimális dübelvastagság

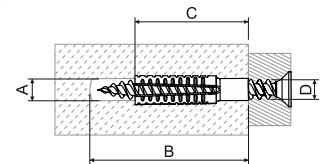


cikkszám	A	B	C	D	E	kulcs- méret	szorító- nyomaték Nm	‡	EAN	C20/25 - C50/60 beton			előfeszített üreges panelek		
										garantált terhelhetőség nyúlékon kN	nyújtás kN	min. axiális távolság a széltől	beton- vastagság az üreg alatt	megengedett berendezések	min. axiális távolság a széltől
● KBS 6X35 M8/M10_PO	6	45	35	26,5	80	13	≤10	0,03	8595568931122	0,6	2,4	35	≥25	0,4	
													≥30	0,8	100
													≥35	1,2	

fémkiegészítő dübel



- ▶ Előszerelt felszereléshez betonba, porózus betonba, függőlegesen perforált téglába, sűrű szerkezetű természetes kőbe, tömör téglafalakba, tömör homokmész téglába.
- ▶ A külső fogak kitágulnak az építőanyagban, így nagy terhelhetőséget biztosítanak. A csavart legalább a dübel teljes hosszánig be kell csavarni. A dübel hosszának kiszámítása: dübelhossz + csavarátmérő + dübelvastagság + a vakolat vagy a szigetelés vastagsága.
- ▶ A bordázott belsőjű dübel alkalmas csavarokhoz. Funkcióikat tűz esetén is megtartó kábeltartó rendszerek esetén SB 6.3X35 csavart kell használni.
- ▶ A - lyukátmérő
- ▶ B - minimális lyukmélység
- ▶ C - csavar hossza
- ▶ D - menetátmérő



cikkszám	A	B	C	D	‡	EAN	javasolt lyukátmérő az anyaghoz			garantált terhelhetőség - az ütés, vágás, átlós ütés a meghatározott menetátmérőre és anyagra vonatkozó		
							beton C20/25 mm	porózus beton PB4 mm	HLZ12 függőlegesen perforált téglák mm	menetátmérő mm	porózus beton ≥PB2, PP2 (G2) mm	menetátmérő mm
● KHP 6X32_PO	7-9	38	32	5-6	0,01	8595568931009	7	6	7	-	-	-
● KHP 8X38_PO	10-12	46	38	6-8	0,01	8595568931016	10	10	10	8	0,2	0,3
● KHP 8X60_PO	10-12	68	60	6-8	0,03	8595568931023	12	10	10	8	0,3	0,4
● KHP 10X60_PO	12-14	68	60	8-10	0,03	8595568931030	14	12	12	10	0,4	0,6

menetes csavar



- ▶ Menetes csavar M6 külső menettel. DOBRMAN bilincsel kombinálva tűzálló nyomvonalat alkot.
- ▶ Betonba történő rögzítésre tervezve.
- ▶ A KHP dübellel porózus betonba is rögzíthető.

cikkszám	‡	EAN
● SVD 30_PO	0,005	8595568931207
● SVD 40_PO	0,005	8595568931214

fémlemez csavar

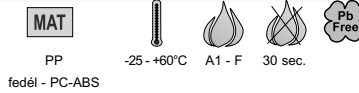


- ▶ Két fémlap összecsavározására tervezve, maximum 2,0 mm-ig.
- ▶ A 67xx_PO bilincsek és a fémlemez csavarral történő összekapcsolásával tűzálló csatlakozást alkot (rögzítve a trapézmennyezethez).

cikkszám	‡	EAN
● STP 4.2X13_PO	0,002	8595568931191



funkcióikat tűz esetén is megtartó KSK dobozok (5 kerámia kapocslémez)



fedél - PC-ABS

cikkszám	kiterjedés	szín	IP	h	EAN
● KSK 100_PO	101 x 101 x 62	narancsszínű RAL 2004	IP66	0,2	8595568919144
● KSK 125_PO10	126 x 126 x 74	narancsszínű RAL 2004	IP66	0,3	8595568922069
● KSK 175_PO16	176 x 126 x 87	narancsszínű RAL 2004	IP66	0,4	8595568924339

HF

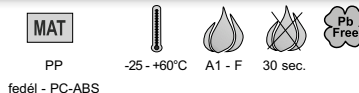
- ▶ A doboz 5 pólusú kerámia csatlakozóblokkal van ellátva, tűz esetén is megtartott funkcionalitással. Betonhoz való dübelekkel rögzíthető (mellékelve).
- ▶ A dobozokat csak funkcióikat tűz esetén is megtartó kábelekkel szabad használni.
- ▶ A tűzálló szerelődobozok halogénmentes anyagból készülnek és lágy szigeteléssel rendelkeznek, hogy megkönnyítsék a kábelek bevezetését.

KSK 100 PO: a burkolatot a mellékelt rozsdamentes acél csavarokkal kell rögzíteni, a sorkapcsok 5 db 1,5 - 6 mm² keresztmetszetű huzalhoz vannak tervezve
tűzállósági besorolás: P90-R ČSN 73 0895
E 90 DIN 4102-12
PS 90 STN 92 0205

KSK 125 PO10: a burkolatot a mellékelt rozsdamentes acél csavarokkal kell rögzíteni, a sorkapcsok 5 db 1,5 - 10 mm² keresztmetszetű huzalhoz vannak tervezve
tűzállósági besorolás: P90-R ČSN 73 0895
E 90 DIN 4102-12
PS 90 STN 92 0205

KSK 175 PO16: a burkolatot a mellékelt rozsdamentes acél csavarokkal kell rögzíteni, a sorkapcsok 5 db 1,5 - 16 mm² keresztmetszetű huzalhoz vannak tervezve
tűzállósági besorolás: P90-R ČSN 73 0895
E 90 DIN 4102-12
PS 90 STN 92 0205

funkcióikat tűz esetén is megtartó KSK dobozok (3 kerámia kapocslémez)



fedél - PC-ABS

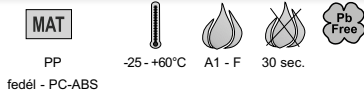
cikkszám	kiterjedés	szín	IP	h	EAN
● KSK 100_PO10J	101 x 101 x 62	narancsszínű RAL 2004	IP66	0,2	8595568927620

HF

- ▶ A doboz 3 pólusú kerámia csatlakozóblokkal van ellátva, tűz esetén is megtartott funkcionalitással. Betonhoz való dübelekkel rögzíthető (mellékelve).
- ▶ A dobozokat csak funkcióikat tűz esetén is megtartó kábelekkel szabad használni.
- ▶ A tűzálló szerelődobozok halogénmentes anyagból készülnek és lágy szigeteléssel rendelkeznek, hogy megkönnyítsék a kábelek bevezetését.

KSK 100 PO10J: a burkolatot a mellékelt rozsdamentes acél csavarokkal kell rögzíteni, a sorkapcsok 3 db 1,5 - 10 mm² keresztmetszetű huzalhoz vannak tervezve
tűzállósági besorolás: P90-R ČSN 73 0895
E 90 DIN 4102-12
PS 90 STN 92 0205

funkcióikat tűz esetén is megtartó KSK dobozok hőbiztosítókkal áramkábelekhez



fedél - PC-ABS

cikkszám	kiterjedés	☞	📖	⚖	EAN
● KSK 125_PO6P	126 x 126 x 74	narancsszínű RAL 2004	IP66	0,3	8595568924322
● KSK 175_PO10P	176 x 126 x 87	narancsszínű RAL 2004	IP66	0,4	8595568924360

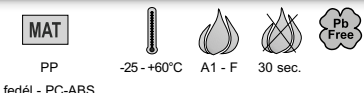


- ▶ A dobozok sorkapcsokkal vannak felszerelve, a másodlagos oldalra történő felszerelés megkönnyítése érdekében. Ezek a készülékek nem nyújtanak funkcionalitást tűz esetén, ezért le kell választani őket, ha ezek károsodása olyan meghibásodáshoz vezethet, amely leállíthatja az egész főnyomvonalat.
- ▶ A dobozban van egy hőbiztosíték, amely leválasztja a másodlagos oldalt.
- ▶ A dobozokat csak funkcióikat tűz esetén is megtartó kábelekkel szabad használni.
- ▶ A tűzálló szerelődobozok halogénmentes anyagból készülnek és lágy szigeteléssel rendelkeznek, hogy megkönnyítsék a kábelek bevezetését.

KSK 125 PO6P: a burkolatot a mellékelt rozsdamentes acél csavarokkal kell rögzíteni, a sorkapcsok 5 db 1,5 - 6 mm² keresztmetszetű huzalhoz vannak tervezve
 tűzállósági besorolás: P90-R ČSN 73 0895
 E 90 DIN 4102-12
 PS 90 STN 92 0205

KSK 175 PO10P: a burkolatot a mellékelt rozsdamentes acél csavarokkal kell rögzíteni, a sorkapcsok 5 db 1,5 - 10 mm² keresztmetszetű huzalhoz vannak tervezve
 tűzállósági besorolás: P90-R ČSN 73 0895
 E 90 DIN 4102-12
 PS 90 STN 92 0205

funkcióikat tűz esetén is megtartó KSK dobozok áramkábelekhez (5 kerámia kapocslémez)



fedél - PC-ABS

cikkszám	kiterjedés	☞	📖	⚖	EAN
● KSK 125_2PO6	126 x 126 x 74	narancsszínű RAL 2004	IP66	0,2	8595568924315
● KSK 175_2PO10	176 x 126 x 87	narancsszínű RAL 2004	IP66	0,5	8595568924353



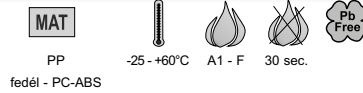
- ▶ A dobozok 5 kerámia sorkapoccsal vannak felszerelve, amelyekkel akár 4 huzal is csatlakoztatható egy potenciálhoz.
- ▶ Betonhoz való dübelekkel rögzíthető (mellékelve).
- ▶ A dobozokat csak funkcióikat tűz esetén is megtartó kábelekkel szabad használni.
- ▶ A tűzálló szerelődobozok halogénmentes anyagból készülnek és lágy szigeteléssel rendelkeznek, hogy megkönnyítsék a kábelek.

KSK 125 2PO6: a burkolatot a mellékelt rozsdamentes acél csavarokkal kell rögzíteni, a sorkapcsok 5 db 1,5 - 6 mm² keresztmetszetű huzalhoz vannak tervezve
 tűzállósági besorolás: P90-R ČSN 73 0895
 E 90 DIN 4102-12
 PS 90 STN 92 0205

KSK 175 2PO10: a burkolatot a mellékelt rozsdamentes acél csavarokkal kell rögzíteni, a sorkapcsok 5 db 1,5 - 10 mm² keresztmetszetű huzalhoz vannak tervezve
 tűzállósági besorolás: P90-R ČSN 73 0895
 E 90 DIN 4102-12
 PS 90 STN 92 0205



funkcióikat tűz esetén is megtartó KSK dobozok adatkábelekhöz



cikkszám	kiterjedés	⚙️	📖	⚖️	EAN
● KSK 125_DPO	126 x 126 x 74	narancsszínű RAL 2004	IP66	0,3	8595568924308
● KSK 175_DPO	176 x 126 x 87	narancsszínű RAL 2004	IP66	0,4	8595568924360



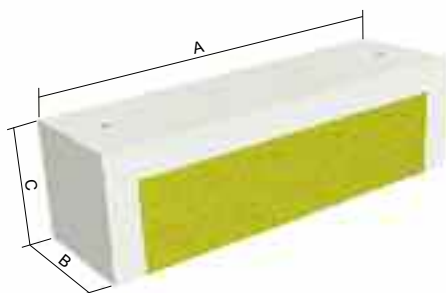
- ▶ A doboz kerámia csatlakozóblokkal van ellátva, tűz esetén is megtartott funkcionalitással. A mellékelt betoncsavarok segítségével kell rögzíteni (megtalálható a csomagban).
- ▶ A dobozokat csak olyan adatkábelek számára tervezték, amelyek bizonyítottan működőképesek tűz esetén.
- ▶ A tűzálló szerelődobozok halogénmentes anyagból készülnek és lágy szigeteléssel rendelkeznek, hogy megkönnyítsék a kábelek bevezetését.

KSK 125 DPO: a burkolatot a mellékelt rozsdamentes acél csavarokkal kell rögzíteni, a sorkapcsok 8 db 0,5 - 4 mm² keresztmetszetű huzalhoz vannak tervezve
 tűzállósági besorolás: P90-R ČSN 73 0895
 E 90 DIN 4102-12
 PS 90 STN 92 0205

KSK 175 DPO: a burkolatot a mellékelt rozsdamentes acél csavarokkal kell rögzíteni, a sorkapcsok 14 db 0,5 - 4 mm² keresztmetszetű huzalhoz vannak tervezve
 tűzállósági besorolás: P90-R ČSN 73 0895
 E 90 DIN 4102-12
 PS 90 STN 92 0205



kábelbilincs fedél



- ▶ A KPS fedél szigetelő gyapotot és egy szigetelőanyagot tartalmazó kazettát tartalmaz. Az alapanyaghoz MS KPS szerelőkészlettel kell rögzíteni.
- ▶ A fedél felszereléséhez rendelni kell egy szerelőkészletet.

cikkszám	‡	A	B	C	EAN
● KPS 160X200_PO	2,0	330	160	160	8595568926982
● KPS 160X400_PO	3,1	530	160	160	8595568912497

szerelőkészlet kábelbilincs fedélhez



- ▶ A készletet mindig a bilincsfedéllel együtt kell rendelni - 1 darab készlet egy fedélhez.
- ▶ A készlet tűzálló dübeleket, menetes rudakat, alátéteket, anyákat és egy kést tartalmaz a szigetelőgyapot vágásához.

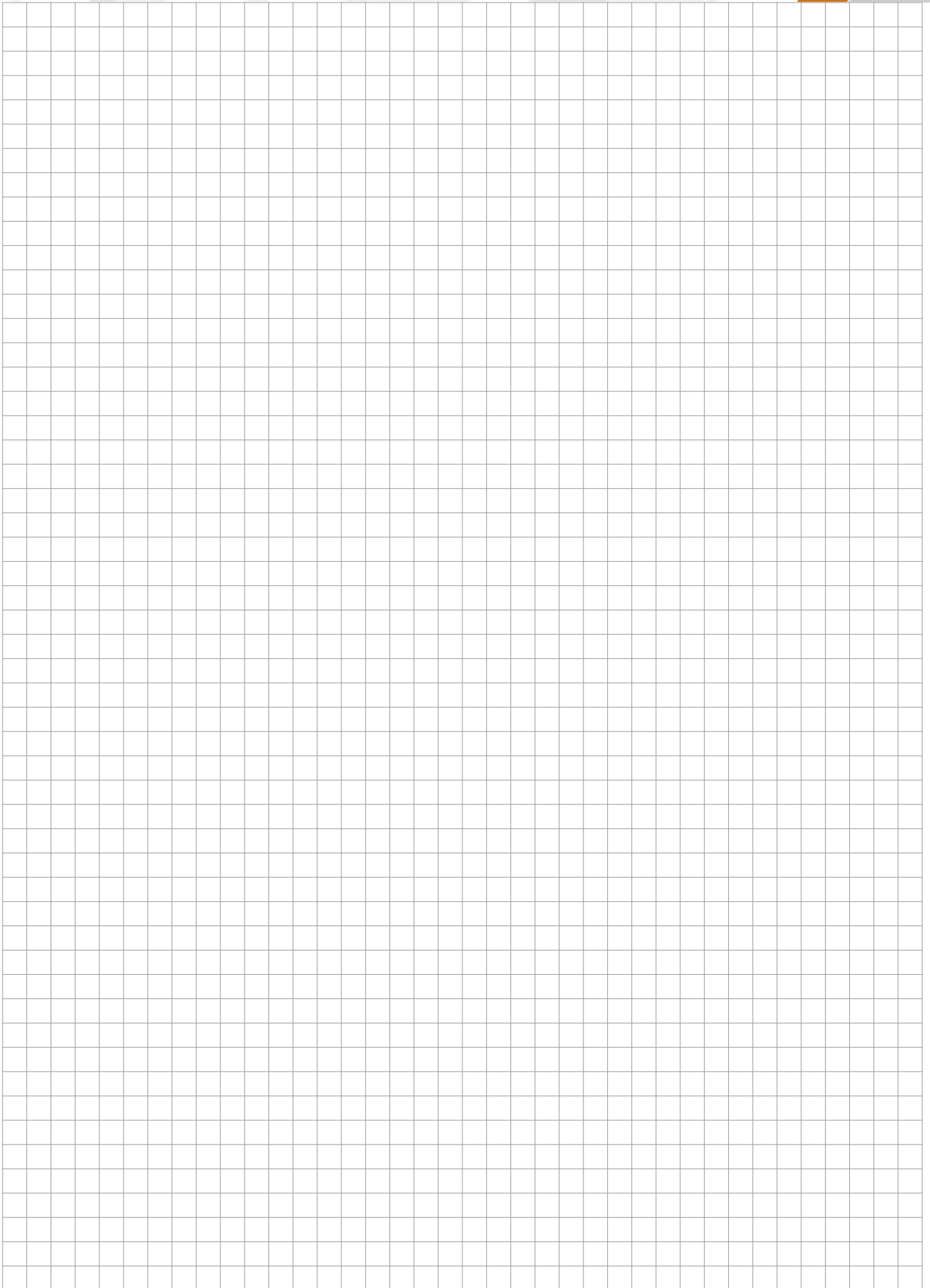
cikkszám	‡	EAN
● MS KPS_PO	1,0	8595568912527

menekülési útvonal jelölése

- ▶ A menekülési útvonalat a nyomvonalon 50 m-enként kell jelezni (szabványos és nem szabványos).



cikkszám	‡	EAN
● OPT_CZ	0,001	8595568927811







**NEM SZABVÁNYOS
TARTÓSZERKEZETEK**

Tűzálló KZI - JUPITER kábeltálca csatlakoztatása



A funkcióját tűz esetén is megtartó KZI kábeltálca 0,7; 1,0 vagy 1,25 mm vastagságú fémlémezből készül. A KZI kábeltálcát az integrált összekötő elem (amely a tálca része) és a NSM 6X10 csavarok segítségével lehet csatlakoztatni. Komoly tüzesetekben a tartószerkezet stabilitásának fenntartása érdekében fontos, hogy ezeket a csavarokat minden lyukba berögzítse, amelyek a tálca egyik végének a másik tálca végéhez történő behelyezése után jelennek meg.

KZI szélessége	NSM 6X10 csavarok száma
50	4
75	4
100	4
150	4
200	5
300	5
400	6
500	7
600	7

Tűzálló NKZI, NKZIN - MARS kábeltálca csatlakoztatása



A funkcióját tűz esetén is megtartó NKZI kábeltálca 0,7 vagy 1,25 mm vastagságú fémlémezből készül. A NKZI kábeltálcát az integrált összekötő elem (amely a tálca része) és a NSM 6X10 csavarok segítségével lehet csatlakoztatni.

Komoly tüzesetekben a tartószerkezet stabilitásának fenntartása érdekében fontos, hogy ezeket a csavarokat minden lyukba berögzítse, amelyek a tálca egyik végének a másik tálca végéhez történő behelyezése után jelennek meg.

A perforáció nélküli tálcák esetében az NSM 6X10 (2 db) csavarok számára lyukat kell fúrni a tálca aljába.

* A csavarok száma csak a mennyezet alá ZVNI felfüggesztéssel elhelyezett NKZI 50X125 kábeltálcákra vonatkozik; az ilyen típusú felfüggesztés esetén a tálcák aljába történő csatlakoztatásához 2 darab NSM 6X10 csavart kell használni.

NKZI, NKZIN 50 tálca szélessége	NSM 6X10 csavarok száma	NKZI, NKZIN 100 tálca szélessége	NSM 6X10 csavarok száma
62	2	125	4
125	2, 4*	250	6
250	4	500	7





JUPITER - KZI kábeltálcák - fémlemez vastagsága 1,25 mm

fali kábeltálca rendszer DT konzollal

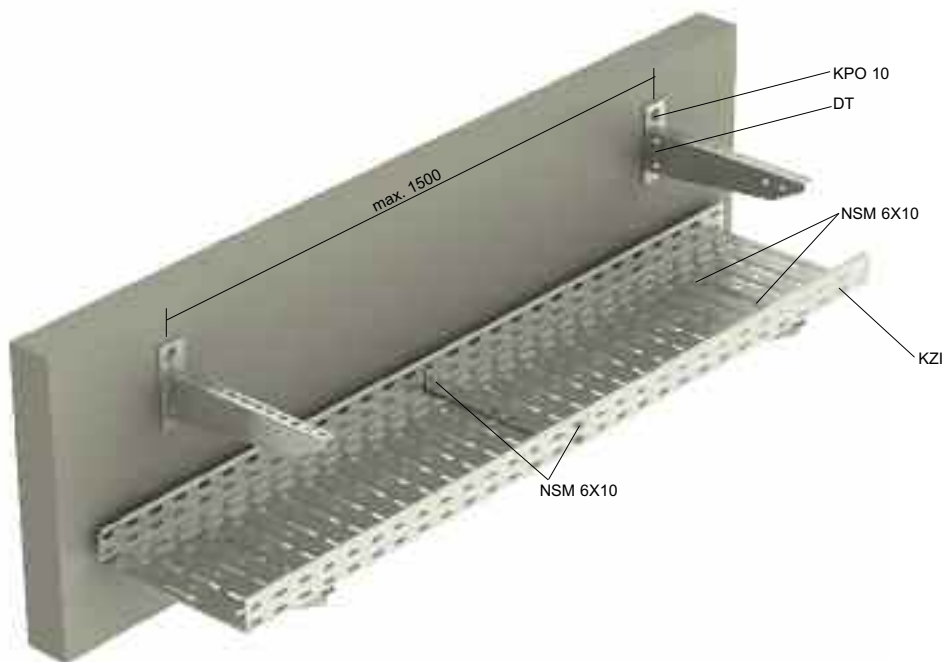
10 kg

10



KPO 10

dűbel terhelhetőség	
KPO 10	236 kg/db

**A nem szabványos tartószerkezetek terhelhetősége 10 kg/m**

A tartószerkezet, legfeljebb 1500 mm-es távolságra, két tűzálló KPO 10 dűbellel közvetlenül az épületszerkezethez erősített DT konzollokból áll. A kábeltálcák összekötéséhez integrált összekötő elemek és NSM 6X10 csavarok vannak kialakítva. A kábeltálcát a DT konzolhoz NSM 6X10 csavarokkal kell rögzíteni.

A menekülési útvonalat a nyomvonalon 50 m-enként kell jelezni.

Tűzállósági besorolás:

DIN 4102-12
 ČSN 73 0895
 STN 92 0205

A nyomvonal műszaki paraméterei

felfüggesztési pontok távolsága	max. 1500 mm
maximális terhelhetőség	10 kg/m
egymást követő nyomvonalak maximális száma	korlátlan
a kábeltálca oldalsó falának magassága	60 mm
kábeltálca szélessége	50 - 300 mm
kábeltálca lemezvastagsága	1,25 mm (*1,00 mm)

Terméklista egy szerelési pontra

				oldal
DT	1	2	3	109
KPO 10	2	4	6	131
NSM 6X10	2	4	6	130
OPT	1	2	3	139

kábelgyártó	Sz.	áramkábelek	besorolás [min]	adatkábelek	besorolás [min]
PRAKAB PRAŽSKÁ KABELOVNA, s.r.o.	1	PRAFlaDur	E90, P90-R, PS90	PRAFlaGuard F	E90, P90-R, PS90
	2	PRAFlaDur 90	E60, P60-R, PS60		
LAMELA ELECTRIC, a.s.	-	1-CSKE-V	E30, P30-R, PS30	JSFE-V	E60, P60-R, PS60
Kabelovna Kabex a.s.	-	1-CHKE-V	E90, P90-R, PS90	JCXFE-V	E30, P30-R, PS30

* a LAMELA ELECTRIC, a.s. által gyártott kábelek esetében a DT konzolok közötti távolság 1200 mm, a lemezvastagság 1,0 mm.

kábelgyártó	Sz.	jegyzőkönyv sz.	állapot sz.
PRAKAB PRAŽSKÁ KABELOVNA, s.r.o.	1	FR-172-10-AUNS	JR-032-17-NURS
	2	FR-220-11-AUNS	JR-052-17-NURS
LAMELA ELECTRIC, a.s.	-	FR-130-15-AUNS	CR-114-15-AUPS
Kabelovna Kabex a.s.	-	FR-139-09-AUNS	JR-032-17-NURS

* a tűzállósági értékek a megfelelő PH 90, PH 60 és PH 30 besorolásra vonatkoznak

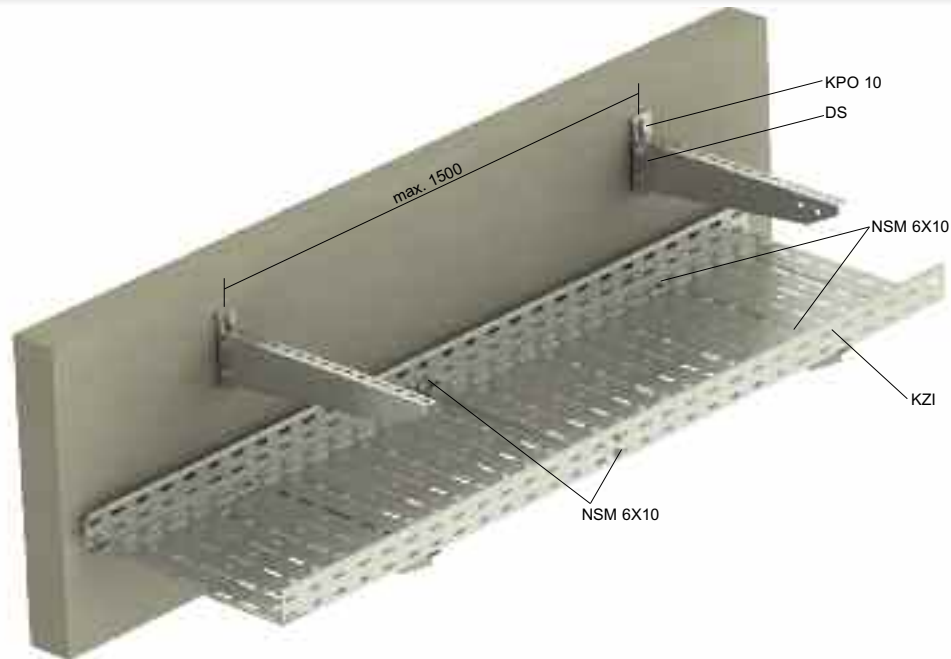
JUPITER - KZI kábeltálcák - fémlemez vastagsága 1,0 mm
fali kábeltálcák rendszer DS konzollal

10


KPO 10

dübel terhelhetőség

KPO 10	236 kg/db
--------	-----------

**A nem szabványos tartószerkezetek terhelhetősége 10 kg/m**

A tartószerkezet, legfeljebb 1500 mm-es távolságra, két tűzálló KPO 10 dübellel közvetlenül az épületszerkezethez erősített DS konzollokból áll. A kábeltálcák összekötéséhez integrált összekötő elemek és NSM 6X10 csavarok vannak kialakítva. A kábeltálcát a DS konzolhoz NSM 6X10 csavarokkal kell rögzíteni.

A menekülési útvonalat a nyomvonalon 50 m-enként kell jelezni.




Tűzállósági besorolás:

DIN 4102-12
 ČSN 73 0895
 STN 92 0205

A nyomvonal műszaki paraméterei

felfüggesztési pontok távolsága	max. 1500 mm
maximális terhelhetőség	10 kg/m
egymást követő nyomvonalak maximális száma	korlátlan
a kábeltálcák oldalsó falának magassága	60 mm
kábeltálcák szélessége	50 - 400 mm
kábeltálcák lemeztávolsága	1,0 mm

Terméklista egy szerelési pontra

				oldal
DS	1	2	3	108
KPO 10	2	4	6	131
NSM 6X10	2	4	6	130
OPT	1	2	3	139

kábelgyártó	áramkábelek	besorolás [min]	adatkábelek	besorolás [min]
PRAKAB PRAŽSKÁ KABELOVNA, s.r.o.	PRAFlaDur 90	E90, P90-R, PS90	PRAFlaGuard F	E30, P30-R, PS30
Transportkabel DIXI a.s.	1-CXKH-V	E90, P90-R, PS90	JXFE-V	E90, P90-R, PS90

kábelgyártó	jegyzőkönyv sz.	állapot sz.
PRAKAB PRAŽSKÁ KABELOVNA, s.r.o.	FR-228-15-AUNS	JR-002-16-NURS
Transportkabel DIXI a.s.	PR-18-2.005	PK9-03-18-901-C-0



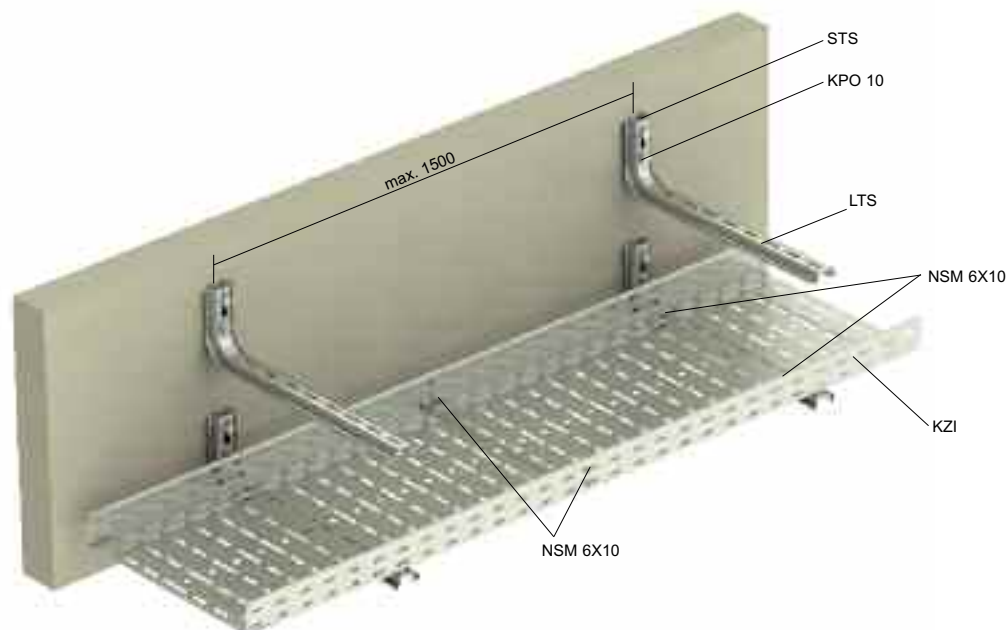
JUPITER - KZI kábeltálcák - fémlemez vastagsága 1,0 mm
fali kábeltálca rendszer LTS konzollal

10



KPO 10

dűbel terhelhetőség	
KPO 10	236 kg/db



A nem szabványos tartószerkezetek terhelhetősége 10 kg/m

A teherhordó szerkezet LTS tartókból áll, amelyek STS-erősítéssel vannak tartóanyaghoz rögzítve, két KPO 10 tűzálló dűbel segítségével, max. 1500 mm távolságra egymástól. A kábeltálcák összekötéséhez integrált összekötő elemek és NSM 6X10 csavarok vannak kialakítva. A kábeltálcát a LTS konzolhoz NSM 6X10 csavarokkal kell rögzíteni.

A menekülési útvonalat a nyomvonalon 50 m-enként kell jelezni.

Tűzállósági besorolás:

DIN 4102-12
 ČSN 73 0895
 STN 92 0205

A nyomvonal műszaki paraméterei

felfüggesztési pontok távolsága	max. 1500 mm
maximális terhelhetőség	10 kg/m
egymást követő nyomvonalak maximális száma	korlátlan
a kábeltálca oldalsó falának magassága	60 mm
kábeltálca szélessége	50 - 400 mm
kábeltálca lemezvastagsága	1,0 mm

Terméklista egy szerelési pontra

					oldal
LTS	1	2	3		109
STS	1	2	3		109
KPO 10	2	4	6		131
NSM 6X10	2	4	6		130
OPT	1	2	3		139

kábelgyártó	áramkábelek	besorolás [min]	adatkábelek	besorolás [min]
PRAKAB PRAŽSKÁ KABELOVNA, s.r.o.	PRAFlaDur 90	E60, P60-R, PS60	PRAFlaGuard F	E90, P90-R, PS90

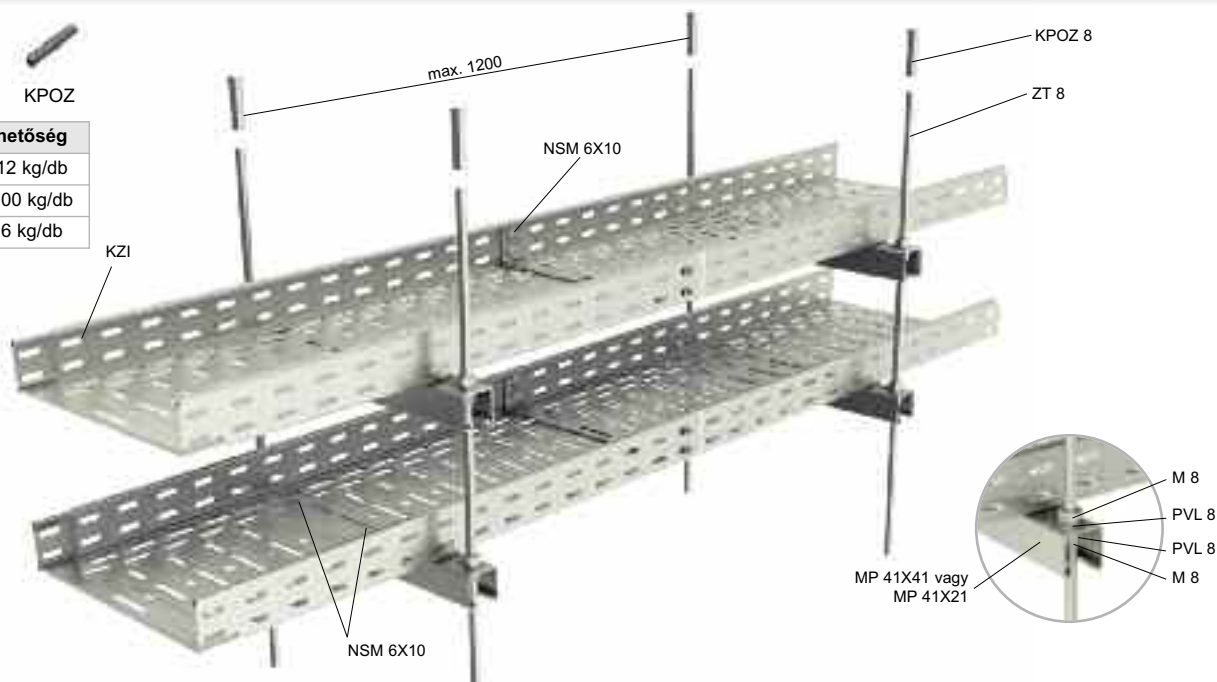
kábelgyártó	jegyzőkönyv sz.	állapot sz.
PRAKAB PRAŽSKÁ KABELOVNA, s.r.o.	FR 228-15-AUNS	JR-002-16-NURS

JUPITER - KZI kábeltálcák - fémlemez vastagsága 1,25 mm
mennyezeti rendszer menetes rúddal és MP 41X41 vagy MP 41X21 szerelőprofilal

 10; 20


DSOS US KPOZ

konzol terhelhetőség	
DSOS	12 kg/db
KPOZ 8	100 kg/db
US	6 kg/db



A nyomvonal műszaki paramétereit	
felfüggesztési pontok távolsága	max. 1200 mm
maximális terhelhetőség	10 és 20 kg/m
egymást követő nyomvonalak maximális száma	3
a kábeltálcák oldalsó falának magassága	60 mm
kábeltálcák szélessége	50 - 600 mm
kábeltálcák lemezvastagsága	1,25 mm

A nem szabványos tartószerkezetek terhelhetősége 10 és 20 kg/m

A ZT 8 menetes rudat tűzálló KPOZ 8 dübellel kell a mennyezethez erősíteni. Az MP 41X41 és az MP 41X21 szerelő profil a menetes rúdra M 8 anya és PVL 8 alátét segítségével van rögzítve.

A kábelfüggesztő bilincsek maximális távolsága 1200 mm. A KZI kábeltálcákat NSM 6X10 csavarokkal és PVL 6 nagy alátétekkel kell óvatosan a szerelőprofilokhoz rögzíteni. Ezekből az elemekből maximum három szintből álló kábelyomvonalakat lehet kiépíteni ZT 8 menetes rúd segítségével. Két kábeltálcát helyezhető el egymás mellett, maximum 600 mm teljes szélességben.

A 90 perces tűzállóságú KSK dobozok, KZI csatornákkal és MDS szerelőlemezzel ellátott nyomvonalakra telepíthetők.

A menekülési útvonalat a nyomvonalon 50 m-enként kell jelezni.

Terméklista egy szerelési pontra				
				oldal
ZT 8	2	2	2	129
KPOZ 8	2	2	2	131
MP 41X41 (MP 41X21)	1	2	3	112
M 8	4	8	12	129
PVL 8	4	8	12	131
NSM 6X10	2	4	6	130
PVL 6	2	4	6	131
OPT	1	2	3	139

Tűzállósági besorolás:

DIN 4102-12
 ČSN 73 0895
 STN 92 0205

kábelyártó	Sz.	jegyzőkönyv sz.	állapot sz.
PRAKAB PRAŽSKÁ KABELOVNA, s.r.o.	1	FR-270-16-AUNS	JR-004-17-NURS
	2	FR 104-14-AUNS	JR-048-14-NURS
LAMELA ELECTRIC, a.s.	-	FR-238-14-AUNS	JR-103-14-NURS
Transportkabel DIXI a.s.	-	FR-104-14-AUNS	JR-048-14-NURS
Kabelovna Kabex a.s.	-	FR-088-12-AUNS	JR-044-12-NURS
Klaus Faber AG	-	FR-270-16-AUNS	JR-004-17-NURS

kábelyártó	Sz.	áramkábelek	besorolás [min]	adatkábelek	besorolás [min]	jegyzet	terhelés
PRAKAB PRAŽSKÁ KABELOVNA, s.r.o.	2	PRAFlaDur 90	E90, P90-R, PS90	PRAFlaGuard F	E60, P60-R, PS60	300 mm tálcaszélességig	20 kg/m
	1	PRAFlaDur	E90, P90-R, PS90		E90, P90-R, PS90	-	20 kg/m
LAMELA ELECTRIC, a.s.	-	1-CXKE-V	E90, P90-R, PS90	-	-	-	20 kg/m
Transportkabel DIXI a.s.	-	1-CXKH-V	E60, P60-R, PS60	JXFE-V	E60, P60-R, PS60	500 mm tálcaszélességig	20 kg/m
KABELWERK EUPEN AG	-	NHXH	E90, P90-R, PS90	JE-H(St)H	E90, P90-R, PS90	300 mm tálcaszélességig	10 kg/m
Kabelovna Kabex a.s.	-	1-CSKE-V	E30, P30-R, PS30	-	-	300 mm tálcaszélességig	10 kg/m
Klaus Faber AG	-	(N)HXH-J	E60, P60-R, PS60	JE-H(St)H	E60, P60-R, PS60	-	20 kg/m
NKT s.r.o.	-	NOPOVIC 1-CXKH-V	E90, P90-R, PS90	-	-	PRA9-03-17-90Z-C-0	20 kg/m

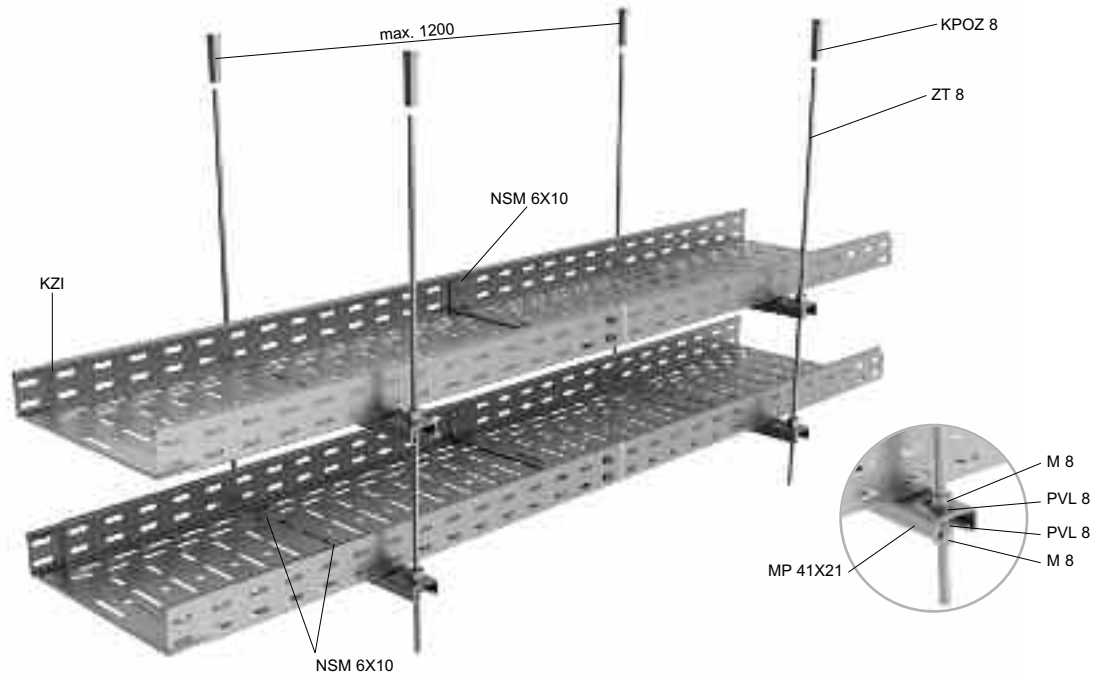


JUPITER - KZI kábeltálcák - fémlemez vastagsága 1,0 mm
mennyezeti rendszer menetes rúddal és MP 41X21 szerelőprofilal

kg
10; 20



konzol terhelhetőség	
DSOS	12 kg/db
KPOZ 8	100 kg/db
US	6 kg/db



A nem szabványos tartószerkezetek terhelhetősége 10 és 20 kg/m

A ZT 8 menetes rudat tűzálló KPOZ 8 dübellel kell a mennyezethez erősíteni. Az MP 41X21 szerelő profil a menetes rúdra M 8 anya és PVL 8 alátét segítségével van rögzítve. A kábelfüggesztő bilincsek maximális távolsága 1200 mm. A KZI kábeltálcákat NSM 6X10 csavarokkal és PVL 6 nagy alátétekkel kell óvatosan az MP 41X21 szerelőprofilokhoz rögzíteni. Ezekből az elemekből maximum három szintből álló kábelyomvonalakat lehet kiépíteni ZT 8 menetes rúd segítségével. Két kábeltálca helyezhető el egymás mellett, maximum 600 mm teljes szélességben. A 90 perces tűzállóságú KSK dobozok, KZI csatornákkal és MDS szerelőlemezzel ellátott nyomvonalakra telepíthetők.

A menekülési útvonalat a nyomvonalon 50 m-enként kell jelezni.

Tűzállósági besorolás:

DIN 4102-12
 ČSN 73 0895
 STN 92 0205

A nyomvonal műszaki paraméterei	
felfüggesztési pontok távolsága	max. 1200 mm
maximális terhelhetőség	10 és 20 kg/m
egymást követő nyomvonalak maximális száma	3
a kábeltálca oldalsó falának magassága	60 mm
kábeltálca szélessége	50 - 600 mm
kábeltálca lemezvastagsága	1,0 mm

Terméklista egy szerelési pontra				
				oldal
ZT 8	2	2	2	129
KPOZ 8	2	2	2	131
MP 41X21	1	2	3	112
M 8	4	8	12	129
PVL 8	4	8	12	131
NSM 6X10	2	4	6	130
PVL 6	2	4	6	131
OPT	1	2	3	139

kábelgyártó	Sz.	áramkábelek	besorolás [min]	adatkábelek	besorolás [min]	jegyzet	terhelés
PRAKAB PRAŽSKÁ KABELOVNA, s.r.o.	1	PRAFlaDur 90	E60, P60-R, PS60	PRAFlaGuard F	E30, P30-R, PS30	-	10 kg/m
	2	PRAFlaDur	E90, P90-R, PS90		E30, P45-R, PS45	-	20 kg/m
LAMELA ELECTRIC, a.s.	-	1-CSKE-V	E60, P60-R, PS60	JSFE-V	E90, P90-R, PS90	500 mm tálcaszélességig	20 kg/m
Klaus Faber AG	-	(N)HXH-J	E60, P60-R, PS60	JE-H(St)H	E90, P90-R, PS90	-	20 kg/m
ELKOND HHK, a.s.	-	1-CXKH-V	E90, P90-R, PS90	SHXKFH-V	E90, P90-R, PS90	300 mm tálcaszélességig PRA9-03-17-90Z-C-0	10 kg/m
Transportkabel DIXI a.s.	-	1-CXKH-V	E60, P60-R, PS60	JXFE-V	E90, P90-R, PS90	300 mm tálcaszélességig PRA9-03-17-90Z-C-0	10 kg/m
NKT s.r.o.	-	NOPOVIC 1-CXKH-V	E90, P90-R, PS90	-	-	-	20 kg/m

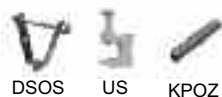
kábelgyártó	Sz.	jegyzőkönyv sz.	állapot sz.
PRAKAB PRAŽSKÁ KABELOVNA, s.r.o.	1	FR-228-15-AUNS	JR-002-16-NURS
	2	FR-270-16-AUNS	JR-004-17-NURS
LAMELA ELECTRIC, a.s.	-	FR-130-15-AUNS	CR-114-15-AUPS
Klaus Faber AG	-	FR-270-16-AUNS	JR-004-17-NURS
NKT s.r.o.	-	FR-166-17-AUNS	JR-099-17-NURS

* a tűzállósági értékek a megfelelő PH 90, PH 60 és PH 30 besorolásra vonatkoznak

JUPITER - KZI kábeltálcák - fémlemez vastagsága 0,75 mm
mennyezeti rendszer menetes rúddal és MP 41X21 szerelőprofilal

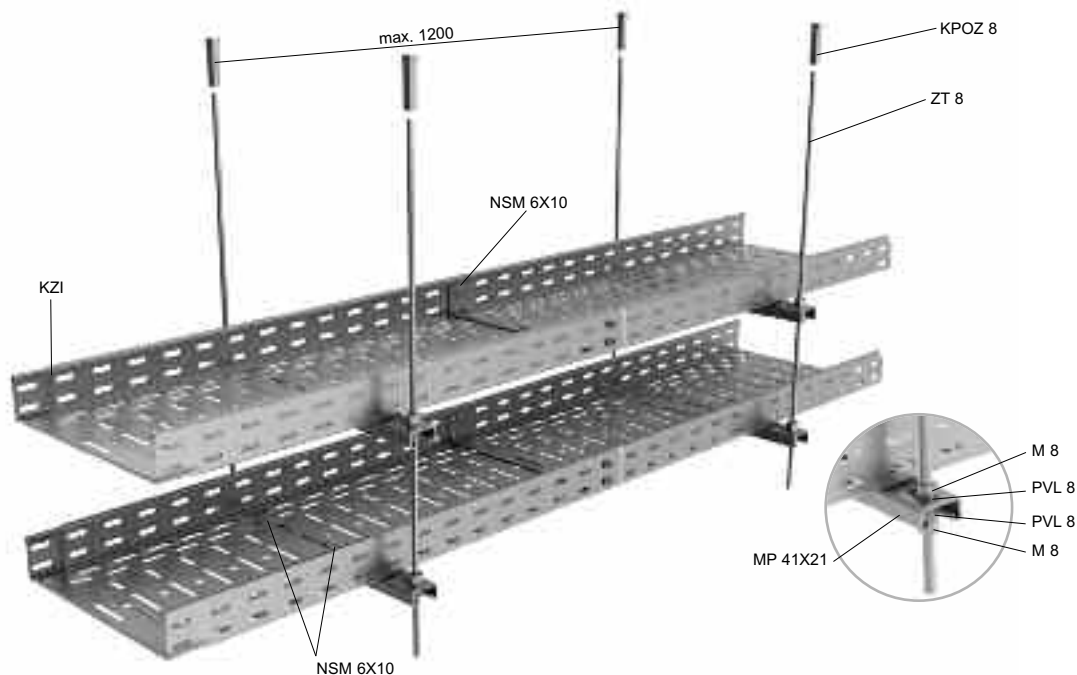
kg

10



DSOS US KPOZ

konzol terhelhetőség	
DSOS	12 kg/db
KPOZ 8	100 kg/db
US	6 kg/db


A nem szabványos tartószerkezetek terhelhetősége 10 kg/m

A ZT 8 menetes rudat tűzálló KPOZ 8 dübellel kell a mennyezethez erősíteni. Az MP 41X21 szerelő profil a menetes rúdra M 8 anya és PVL 8 alátét segítségével van rögzítve. A kábelfüggesztő bilincsek maximális távolsága 1200 mm. A KZI kábeltálcákat NSM 6X10 csavarokkal és PVL 6 nagy alátétekkel kell óvatosan a szerelőprofilokhoz rögzíteni. Ezekből az elemekből maximum három szintből álló kábelyomvonalakat lehet kiépíteni ZT 8 menetes rúd segítségével. Két kábeltálca helyezhető el egymás mellett, maximum 500 mm teljes szélességben.

A 90 perces tűzállóságú KSK dobozok, KZI csatornákkal és MDS szerelőlemezzel ellátott nyomvonalakra telepíthetők.

A menekülési útvonalat a nyomvonalon 50 m-enként kell jelezni.

Tűzállósági besorolás:

DIN 4102-12

ČSN 73 0895

STN 92 0205

A nyomvonal műszaki paraméterei	
felfüggesztési pontok távolsága	max. 1200 mm
maximális terhelhetőség	10 kg/m
egymást követő nyomvonalak maximális száma	3
a kábeltálca oldalsó falának magassága	60 mm
kábeltálca szélessége	50 - 300 mm
kábeltálca lemezvastagsága	0,75 mm

	Terméklista egy szerelési pontra			oldal
ZT 8	2	2	2	129
KPOZ 8	2	2	2	131
MP 41X21	1	2	3	112
M 8	4	8	12	129
PVL 8	4	8	12	131
NSM 6X10	2	4	6	130
PVL 6	2	4	6	131
OPT	1	2	3	139

kábelgyártó	áramkábelek	besorolás [min]	adatkábelek	besorolás [min]
PRAKAB PRAŽSKÁ KABELOVNA, s.r.o.	PRAFlaDur	E60, P60-R, PS60	PRAFlaGuard F	E90, P90-R, PS90
LAMELA ELECTRIC, a.s.	1-CSKE-V	E90, P90-R, PS90	JSFE-V	E90, P90-R, PS90
ELKOND HHK, a.s.	1-CXKH-V	E90, P90-R, PS90	SHXKFH-V	E90, P90-R, PS90
Transportkabel DIXI a.s.	1-CXKH-V	E60, P60-R, PS60	JXFE-V	E90, P90-R, PS90
NKT s.r.o.	NOPOVIC 1-CXKH-V	E30, P45-R, PS45	-	-

kábelgyártó	jegyzőkönyv sz.	állapot sz.
PRAKAB PRAŽSKÁ KABELOVNA, s.r.o.	FR-270-16-AUNS	JR-004-17-NURS
LAMELA ELECTRIC, a.s.	FR-130-15-AUNS	CR-115-15-AUPS
ELKOND HHK, a.s.	FR-270-16-AUNS	JR-004-17-NURS
Transportkabel DIXI a.s.	PR-18-2.005	PK9-03-18-901-C-0
NKT s.r.o.	FR-166-17-AUNS	JR-099-17-NURS

* a tűzállósági értékek a megfelelő PH 90, PH 60 és PH 30 besorolásra vonatkoznak

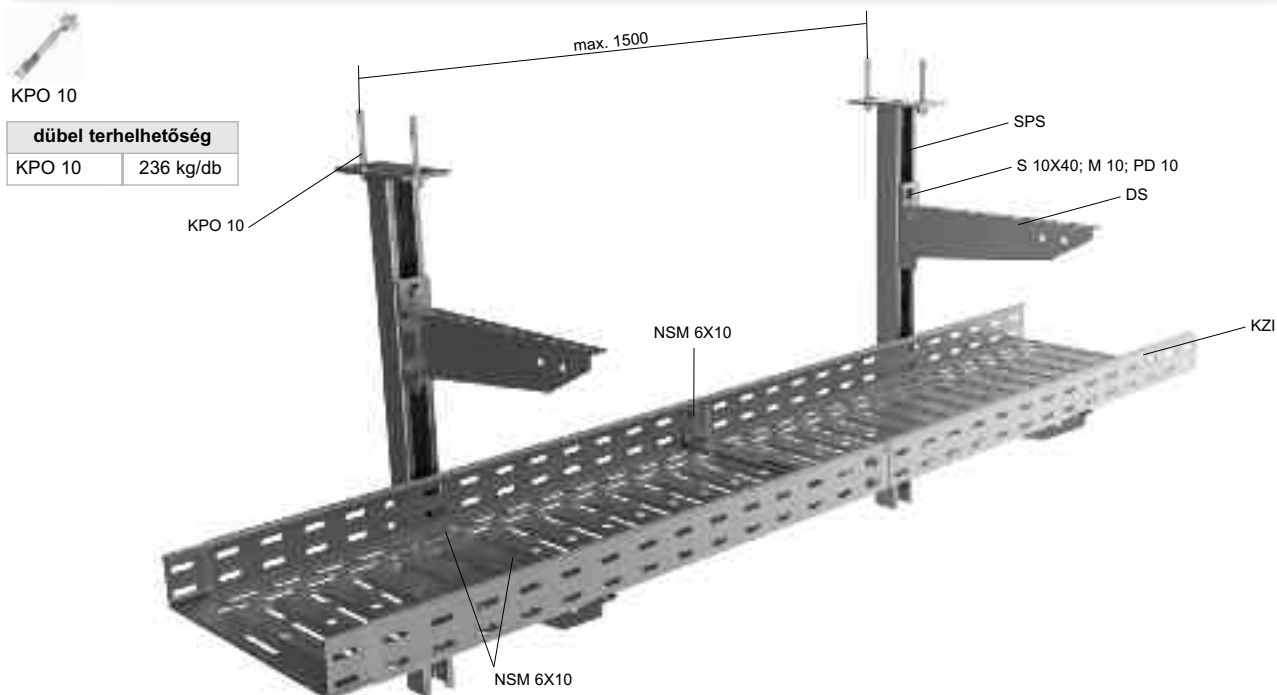


JUPITER - KZI kábeltálcák - fémlemez vastagsága 0,75 mm

a rendszert SPS mennyezeti tartóval kell rögzíteni

1 kg

10



KPO 10

dűbel terhelhetőség

KPO 10	236 kg/db
--------	-----------

KPO 10

max. 1500

SPS

S 10X40; M 10; PD 10

DS

NSM 6X10

KZI

NSM 6X10

A nem szabványos tartószerkezetek terhelhetősége 10 kg/m

A funkciót tűz esetén is megőrző tartószerkezet fő eleme a két darab KPO 10 dűbellel a födémhez erősített SPS mennyezeti tartó. Erre a tartóra kell az egyik oldalra felerősíteni a DS konzolokat, S 10X40 csavar, M 10 anya és két darab PD 10 alátét segítségével. Az KZI kábeltálcát a DS konzolhoz NSM 6X10 csavarok segítségével kell rögzíteni. Ezekből az elemekből maximum két szintből álló kábelyomvonalakat lehet kiépíteni, maximum 1500 mm-es felfüggesztési távolság alkalmazásával.

A menekülési útvonalat a nyomvonalon 50 m-enként kell jelezni.

Tűzállósági besorolás:

DIN 4102-12
 ČSN 73 0895
 STN 92 0205

A nyomvonal műszaki paraméterei

felfüggesztési pontok távolsága	max. 1500 mm
maximális terhelhetőség	10 kg
nyomvonal szintek távolsága	200 mm
a kábeltálca oldalsó falának magassága	60 mm
kábeltálca szélessége	50 - 300 mm
kábeltálca lemeztvastagsága	0,75 mm

Terméklista egy szerelési pontra

			oldal
KPO 10	2	2	131
SPS	1	1	108
DS	1	2	108
S 10X40	2	4	113
M 10	2	4	129
PD 10	2	4	131
NSM 6X10	2	4	131
OPT	1	2	139

kábelgyártó	áramkábelek	besorolás [min]	adatkábelek	besorolás [min]
PRAKAB PRAŽSKÁ KABELOVNA, s.r.o.	PRAFlaDur 90	E90, P90-R, PS90	PRAFlaGuard F	E30, P30-R, PS30
Transportkabel DIXI a.s.	1-CXKH-V	E30, P30-R, PS30	JXFE-V	E90, P90-R, PS90

kábelgyártó	jegyzőkönyv sz.	állapot sz.
PRAKAB PRAŽSKÁ KABELOVNA, s.r.o.	FR-228-15-AUNS	JR-002-16-NURS
Transportkabel DIXI a.s.	PR-18-2.005	PK9-03-18-901-C-0

JUPITER - KZI kábeltálcák - fémlemez vastagsága 1,25 mm

10

kábeltálcá rendszer döntött DSU konzolokhoz

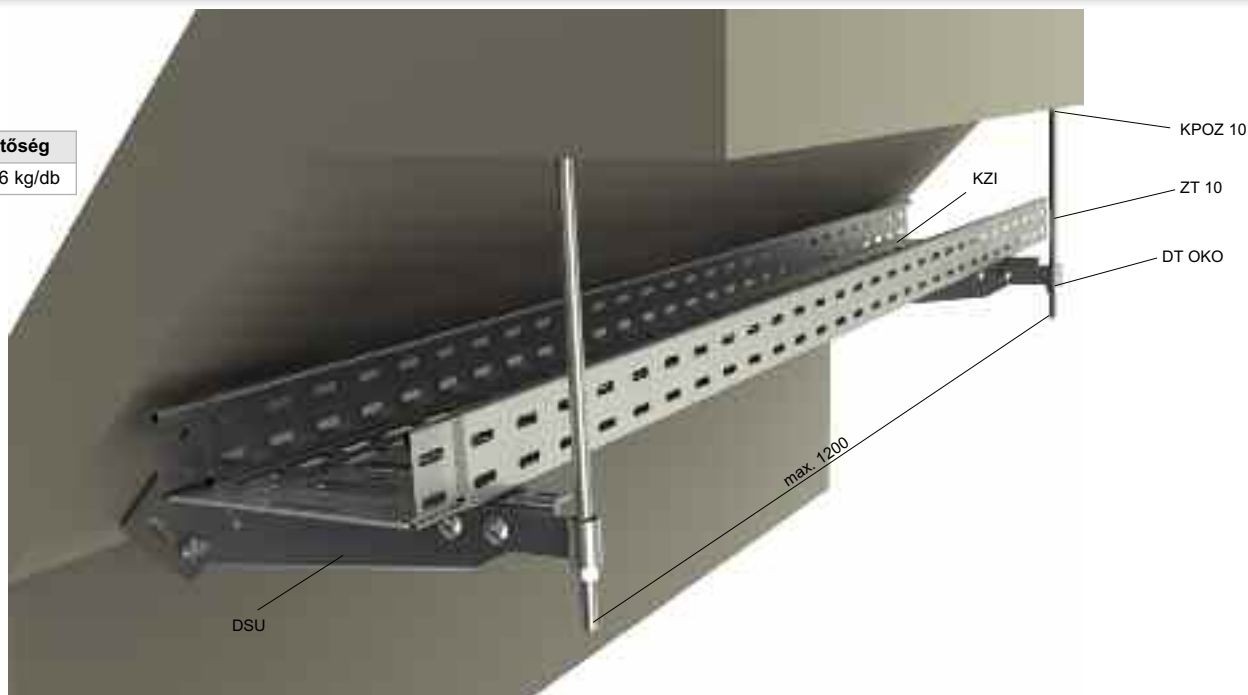
10



KPO 10

dűbel terhelhetőség

KPO 10	236 kg/db
--------	-----------



A nem szabványos tartószerkezetek terhelhetősége 10 kg/m

Ez a rendszer arra szolgál, hogy a kábeltálcákat tartalmazó nyomvonalakat lejtős falakra helyezze. DSU konzollal kell telepíteni, amely 0 - 45°-os szögbe állítható be. A konzol szabad vége ZT 10 menetes rúddal van a mennyezetre vagy a falra rögzítve. A nyomvonal max. 300 mm széles JUPITER kábeltálcából áll. A menetes rudak KPOZ 10 dübelekkel vannak a mennyezethez rögzítve.

A menekülési útvonalat a nyomvonalon 50 m-enként kell jelezni.

Tűzállósági besorolás:

DIN 4102-12
ČSN 73 0895
STN 92 0205

A nyomvonal műszaki paraméterei

felfüggesztési pontok távolsága	max. 1200 mm
maximális terhelhetőség	10 kg
a kábeltálcá oldalsó falának magassága	60 mm
kábeltálcá szélessége	50 - 300 mm
kábeltálcá lemezvastagsága	1,25 mm

Terméklista egy szerelési pontra

		oldal
ZT 10	1	129
KPOZ 10	1	131
KPO 10	2	131
DSU	1	112
M 10	1	129
NSM 6X10	2	130
OPT	1	139

kábelgyártó	áramkábelek	besorolás [min]	adatkábelek	besorolás [min]
PRAKAB PRAŽSKÁ KABELOVNA, s.r.o.	PRAFlaDur	E30, P30-R, PS30	PRAFlaGuard F	E30, P30-R, PS30

kábelgyártó	jegyzőkönyv sz.	állapot sz.
PRAKAB PRAŽSKÁ KABELOVNA, s.r.o.	FR-104-14-AUNS	JR-048-14-NURS



Épületek tetőburkolatain vezető kábelek
kábeltálca vagy kábellétra rendszer

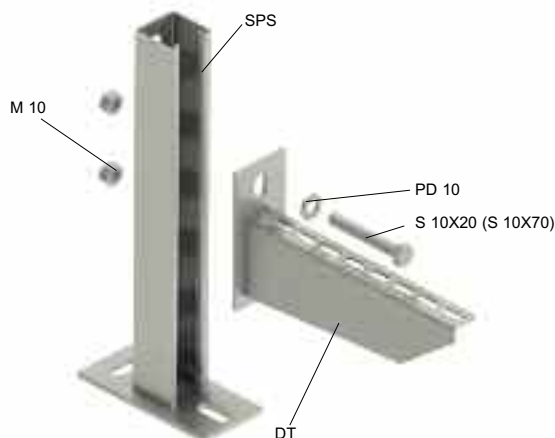
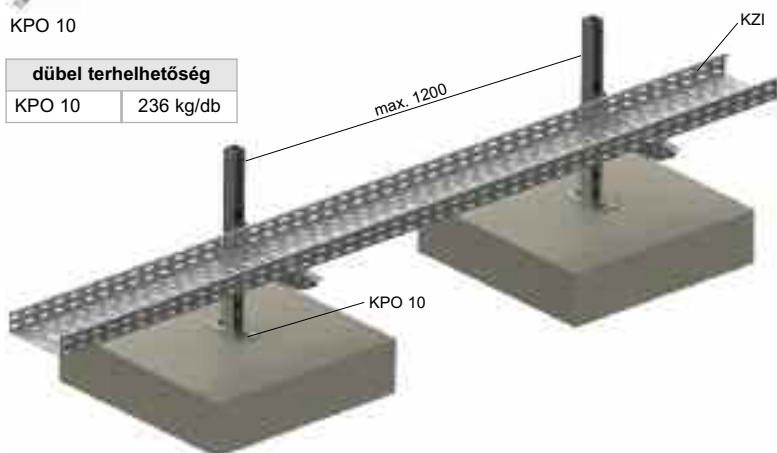
kg

10; 20



KPO 10

dűbel terhelhetőség	
KPO 10	236 kg/db



A nem szabványos tartószerkezetek terhelhetősége 10 és 20 kg/m

A rögzítési pontok az SPS mennyezeti profilok 600 x 600 x 150 mm-es beton panelekhez rögzítve, KPO 10 dübelekkel. Az SPS mennyezeti profilok (legfeljebb 400 mm) DT konzollokkal vannak felszerelve. A szerelési pontok maximális távolsága egymástól 1200 mm.

A menekülési útvonalat a nyomvonalon 50 m-enként kell jelezni.

Tűzállósági besorolás:

DIN 4102-12
ČSN 73 0895
STN 92 0205

A nyomvonal műszaki paraméterei

felfüggesztési pontok távolsága	max. 1200 mm
maximális terhelhetőség	10 és 20 kg/m
egymást követő nyomvonalak maximális száma	1
a kábeltálca oldalsó falának magassága	50; 60 mm
kábellétrák oldalfal magassága	60 mm
kábeltálca szélessége	50 - 300 mm
kábellétrák szélessége	150 - 400 mm

Terméklista egy szerelési pontra

		oldal
KPO 10	2	131
SPS	1	108
DT (DS)	1	109
S 10X20	2	113
PD 10	2	130
NSM 6X10	2	130
OPT	1	139

Mivel ez a nyomvonal használható a MARS és a JUPITER kábeltálcákhoz és kábellétrákhoz, a nyomvonal besorolása a mennyezeti konzolon tesztelt kábeltálca típusától függ. A besorolás megtalálható az adott nyomvonal specifikációjában, ill. értékesítési képviselőjétől szerezhet be erre vonatkozó információt. A nyomvonalra fedél is szerelhető, amely esetben az összes nyomvonal besorolása 30 perc.

Expert Assessment PAVUS a.s. 513166/Z220130412

MARS - NKZI kábeltálcák - oldalfal magassága 50

fali kábeltálca rendszer DT konzollal

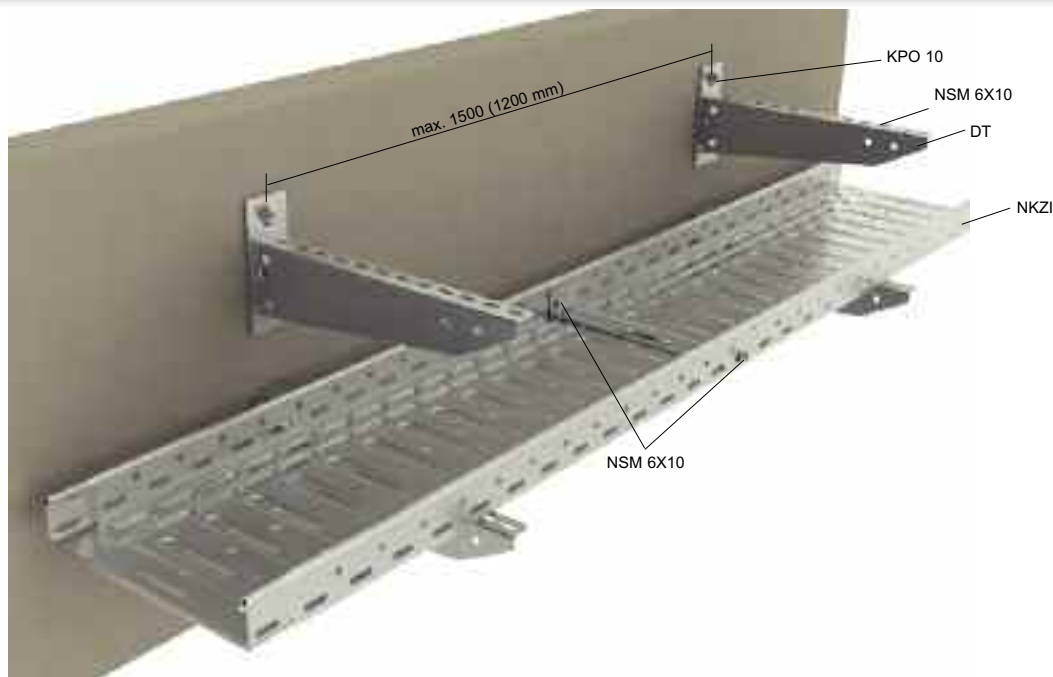
10



KPO 10

dűbel terhelhetőség

KPO 10	236 kg/db
--------	-----------



A nyomvonal műszaki paramétereit

felfüggesztési pontok távolsága	max. 1500 mm
maximális terhelhetőség	10 kg/m
egymást követő nyomvonalak maximális száma	korlátlan
a kábeltálca oldalsó falának magassága	50 a 100 mm
kábeltálca szélessége	62 - 250 mm
kábeltálca lemezvastagsága	1,25 mm

A nem szabványos tartószerkezetek terhelhetősége 10 kg/m

A tartószerkezet, legfeljebb 1500 mm-es távolságra, két tűzálló KPO 10 dübellel közvetlenül az épületszerkezethez erősített két DT konzolból áll. A kábeltálcákat integrált összekötő elem és a DS konzolhoz NSM 6X10 csavarok segítségével kell rögzíteni. A MARS kábeltálca rendszerhez fedelek használhatók. A fedél használata a tűzállósági besorolást E 30 szintre változtatja.

A menekülési útvonalat a nyomvonalon 50 m-enként kell jelezni.

Tűzállósági besorolás:

DIN 4102-12
ČSN 73 0895
STN 92 0205

Terméklista egy szerelési pontra

	Terméklista egy szerelési pontra			oldal
DT	1	2	3	109
KPO 10	2	4	6	131
NSM 6X10	2	4	6	130
OPT	1	2	3	139

kábelgyártó	Sz.	jegyzőkönyv sz.	állapot sz.
PRAKAB PRAŽSKÁ KABELOVNA, s.r.o.	1,3	FR-172-10-AUNS	JR-032-17-NURS
	2,4	FR-220-11-AUNS	JR-052-17-NURS
LAMELA ELECTRIC, a.s.	-	FR-194-10-AUNS	CR-170-10-AUPS
Kabelovna Kabex a.s.	-	FR-139-09-AUNS	JR-032-17-NURS

oldalfal magassága 50 mm

kábelgyártó	Sz.	áramkábelek	besorolás [min]	adatkábelek	besorolás [min]
PRAKAB PRAŽSKÁ KABELOVNA, s.r.o.	1	PRAFlaDur	E60, P60-R, PS60	PRAFlaGuard F	E90, P90-R, PS90
	2	PRAFlaDur 90	E90, P90-R, PS90		
LAMELA ELECTRIC, a.s.	-	1-CHKE-V	E90, P90-R, PS90	JSFE-V	E60, P60-R, PS60

oldalfal magassága 100 mm

kábelgyártó	Sz.	áramkábelek	besorolás [min]	adatkábelek	besorolás [min]
PRAKAB PRAŽSKÁ KABELOVNA, s.r.o.	3	PRAFlaDur	E90, P90-R, PS90	PRAFlaGuard F	E90, P90-R, PS90
	4	PRAFlaDur 90	E60, P60-R, PS60		
LAMELA ELECTRIC, a.s.	-	1-CHKE-V	E90, P90-R, PS90	JSFE-V	E60, P60-R, PS60
Kabelovna Kabex a.s.	-	1-CHKE-V	E90, P90-R, PS90	JCXFE-V	E60, P60-R, PS60

* a LAMELA ELECTRIC, a.s. által gyártott kábelek esetében a konzolok távolsága 1200 mm.



MARS - NKZI kábeltálcák - oldalfal magassága 50; 100

fali kábeltálca rendszer

1 kg

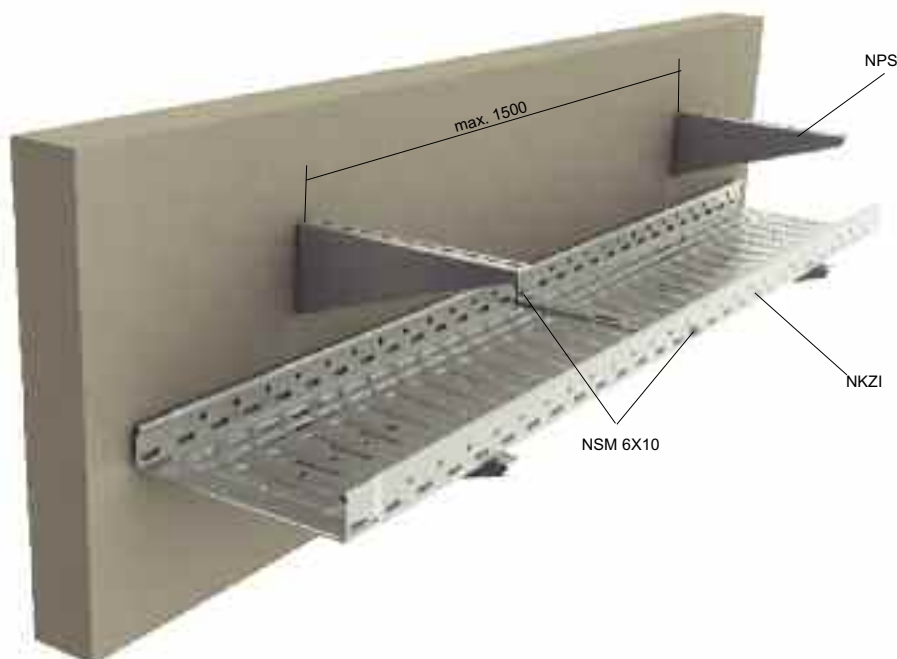
10



KPO 8

dűbel terhelhetőség

KPO 8	187 kg/db
-------	-----------



A nyomvonal műszaki paraméterei

felfüggesztési pontok távolsága	max. 1500 mm
maximális terhelhetőség	10 kg/m
egymást követő nyomvonalak maximális száma	korlátlan
a kábeltálca oldalsó falának magassága	50 a 100 mm
kábeltálca szélessége	62 - 250 mm
kábeltálca lemezvastagsága	1,25 mm

A nem szabványos tartószerkezetek terhelhetősége 10 kg/m

A tartószerkezet NPS tartókból áll, amelyek egymástól maximum 1500 mm-re két KPO 8 tűzálló dűbellel vannak az alapanyaghoz rögzítve. Az NKZI kábeltálcákat integrált összekötő elem és a NSM 6X10 csavarok segítségével lehet egymáshoz csatlakoztatni. Ezt követően a kábeltálcákat NSM 6X10 csavarokkal kell az NPS tartóhoz rögzíteni. A MARS kábeltálca rendszerhez fedelek használhatók. A fedél használata a tűzállósági besorolást E 30 szintre változtatja.

A menekülési útvonalat a nyomvonalon 50 m-enként kell jelezni.

Tűzállósági besorolás:

DIN 4102-12
ČSN 73 0895
STN 92 0205

Terméklista egy szerelési pontra

	oldal			
NPS 62-höz				
NPS	1	2	3	125
KPO 8	1	2	3	131
NSM 6X10	1	2	3	130
OPT	1	2	3	139
NPS 125-höz, NPS 250-hez				
NPS	1	2	3	125
KPO 8	2	4	6	131
NSM 6X10	2	4	6	130
OPT	1	2	3	139

kábelgyártó	jegyzőkönyv sz.	állapot sz.
PRAKAB PRAŽSKÁ KABELOVNA, s.r.o.	FR-220-11-AUNS	JR-052-17-NURS
Transportkabel DIXI a.s.	FR-104-18-AUNS	JR-105-18-NURS
Kabelovna Kabex a.s.	FR-088-12-AUNS	JR-044-12-NURS

oldalfal magassága 50 mm

kábelgyártó	áramkábelek	besorolás [min]	adatkábelek	besorolás [min]
PRAKAB PRAŽSKÁ KABELOVNA, s.r.o.	PRAFlaDur 90	E30, P30-R, PS30	PRAFlaGuard F	E60, P60-R, PS60
Transportkabel DIXI a.s.	1-CXKH-V	E30, P30-R, PS30	JXFE-V	E90, P90-R, PS90
Kabelovna Kabex a.s.	1-CSKE-V	E60, P60-R, PS60	JCSFE-V	E30, P30-R, PS30

oldalfal magassága 100 mm

kábelgyártó	áramkábelek	besorolás [min]	adatkábelek	besorolás [min]
PRAKAB PRAŽSKÁ KABELOVNA, s.r.o.	PRAFlaDur 90	E30, P30-R, PS30	PRAFlaGuard F	E90, P90-R, PS90
Kabelovna Kabex a.s.	1-CSKE-V	E60, P60-R, PS60	-	-

MARS - NKZIN kábeltálcák - oldalfal magassága 50

kg

fali kábeltálcá rendszer

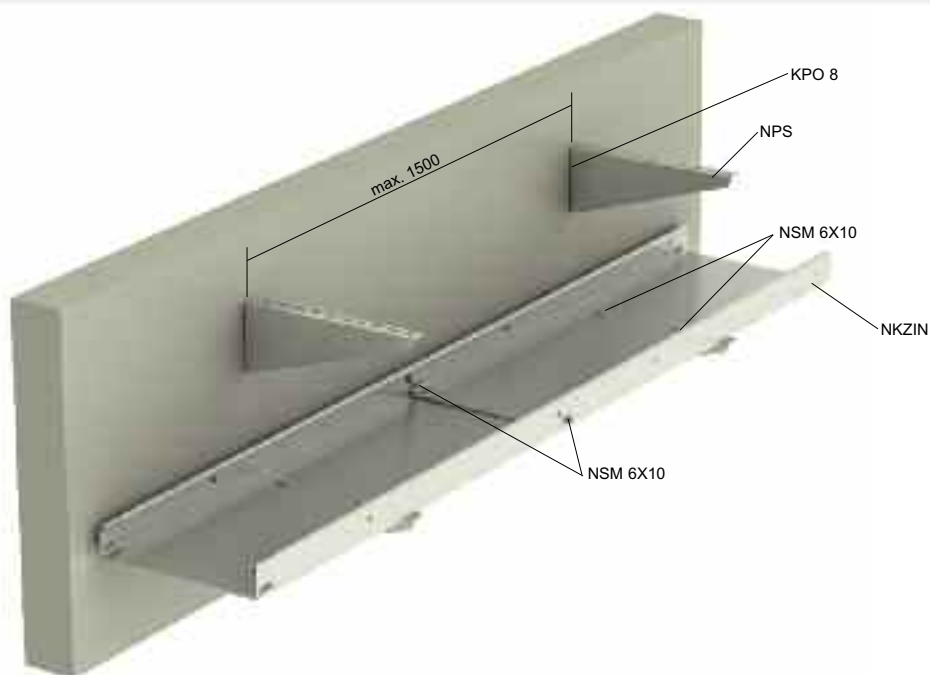
10



KPO 8

dűbel terhelhetőség

KPO 8	187 kg/db
-------	-----------



A nem szabványos tartószerkezetek terhelhetősége 10 kg/m

A teherhordó szerkezet NPS tartókból áll, amelyek két KPO 8 tűzálló dűbel segítségével vannak a tartószerkezethez erősítve, max. 1500 mm távolságra egymástól. A kábeltálcákat integrált összekötő elem és a NSM 6X10 csavarok segítségével lehet egymáshoz csatlakoztatni. Ezután a kábeltálcákat az NPS konzolhoz NSM 6X10 csavarok segítségével kell rögzíteni. A MARS kábeltálcá rendszerhez fedelek használhatók. A fedél használata a tűzállósági besorolást E 30 szintre változtatja.

A menekülési útvonalat a nyomvonalon 50 m-enként kell jelezni.

Tűzállósági besorolás:

DIN 4102-12
ČSN 73 0895
STN 92 0205

A nyomvonal műszaki paraméterei

felfüggesztési pontok távolsága	max. 1500 mm
maximális terhelhetőség	10 kg/m
egymást követő nyomvonalak maximális száma	korlátlan
a kábeltálcá oldalsó falának magassága	50 mm
kábeltálcá szélessége	62 - 250 mm
kábeltálcá lemezzvastagsága	1,25 mm

Terméklista egy szerelési pontra

				oldal
NPS 62-höz				
NPS	1	2	3	125
KPO 8	1	2	3	131
NSM 6X10	1	2	3	130
OPT	1	2	3	139
NPS 125-höz, NPS 250-hez				
NPS	1	2	3	125
KPO 8	2	4	6	131
NSM 6X10	2	4	6	130
OPT	1	2	3	139

kábelgyártó	áramkábelek	besorolás [min]	adatkábelek	besorolás [min]
PRAKAB PRAŽSKÁ KABELOVNA, s.r.o.	PRAFlaDur 90	E90, P90-R, PS90	PRAFlaGuard F	E60, P60-R, PS60
Kabelovna Kabex a.s.	1-CSKE-V	E30, P30-R, PS30	JSCFE-V	P15-R, PS15

kábelgyártó	jegyzőkönyv sz.	állapot sz.
PRAKAB PRAŽSKÁ KABELOVNA, s.r.o.	FR-228-15-AUNS	JR-002-16-NURS
Kabelovna Kabex a.s.	FR-088-12-AUNS	JR-044-12-NURS

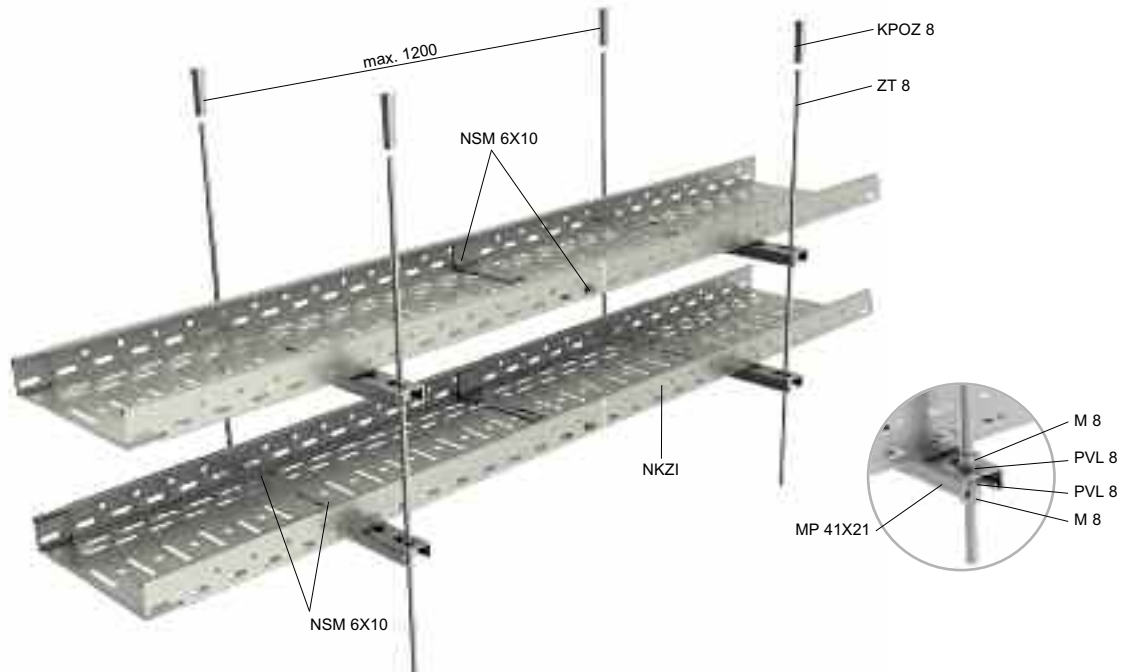


MARS - NKZI kábeltálcák - oldalfal magassága 50; 100 - fémlémez vastagsága 1,25 mm
mennyezeti rendszer menetes rúddal és MP 41X21 szerelőprofilal

kg
10; 20



konzol terhelhetőség	
DSOS	12 kg/db
KPOZ 8	100 kg/db
US	6 kg/db



A nyomvonal műszaki paraméterei	
felfüggesztési pontok távolsága	max. 1200 mm
maximális terhelhetőség	10 és 20 kg/m
egymást követő nyomvonalak maximális száma	3
a kábeltálca oldalsó falának magassága	50 a 100 mm
kábeltálca szélessége	62 - 250 mm
kábeltálca lemezvastagsága	1,25 mm

A nem szabványos tartószerkezetek terhelhetősége 10 és 20 kg/m

A ZT 8 menetes rudat tűzálló KPOZ 8 dübellel kell a mennyezethez erősíteni. Az MP 41X21 szerelő profil a menetes rúdra M 8 anya és PVL 8 alátét segítségével van rögzítve. A kábelfüggesztő bilincsek maximális távolsága 1200 mm. A NKZI kábeltálcákat NSM 6X10 csavarokkal és PVL 6 nagy alátéttekkel kell óvatosan az MP 41X21 szerelőprofilokhoz rögzíteni. Ezekből az elemekből maximum három szintből álló kábelyomvonalakat lehet kiépíteni ZT 8 menetes rúd segítségével. Egy másik lehetőség az, ha két kábelcsatornát helyeznek el egymás mellett, legfeljebb 500 mm teljes szélességben. A MARS kábeltálca rendszerhez fedelek használhatók. A fedél használata a tűzállósági besorolást E 30 szintre változtatja.

A menekülési útvonalat a nyomvonalon 50 m-enként kell jelezni.

Tűzállósági besorolás:
 DIN 4102-12
 ČSN 73 0895
 STN 92 0205

Terméklista egy szerelési pontra				
				oldal
ZT 8	2	2	2	129
KPOZ 8	2	2	2	131
MP 41X21	1	2	3	112
M 8	4	8	12	129
PVL 8	4	8	12	131
NSM 6X10	2	4	6	130
PVL 6	2	4	6	131
OPT	1	2	3	139

kábelygártó	Sz.	jegyzőkönyv sz.	állapot sz.
PRAKAB PRAŽSKÁ KABELOVNA, s.r.o.	1,3	FR-220-11-AUNS	JR-080-11-NURS
	2,4	FR 104-14-AUNS	JR-048-14-NURS
LAMELA ELECTRIC, a.s.	-	FR-238-14-AUNS	JR-104-14-NURS
Transportkabel DIXI a.s.	-	FR-104-14-AUNS	JR-048-14-NURS
Prysmian Group	-	FR-156-12-AUNS	JR-072-12-NURS

oldalfal magassága 50 mm

kábelygártó	Sz.	áramkábelek	besorolás [min]	adatkábelek	besorolás [min]	jegyzet	terhelés
PRAKAB PRAŽSKÁ KABELOVNA, s.r.o.	1	PRAFlaDur 90	E30, P30-R, PS30	PRAFlaGuard F	E90, P90-R, PS90	-	20 kg/m
	2	PRAFlaDur	E90, P90-R, PS90	PRAFlaGuard F	E90, P90-R, PS90	-	10 kg/m
LAMELA ELECTRIC, a.s.	-	1-CXKE-V	E60, P60-R, PS60	-	-	-	10 kg/m
Transportkabel DIXI a.s.	-	1-CXKH-V	E90, P90-R, PS90	JXFE-V	E90, P90-R, PS90	-	10 kg/m
NKT s.r.o.	-	NOPOVIC 1-CXKH-V	E60, P60-R, PS60	-	-	PRA9-03-17-90Z-C-0	10 kg/m
Prysmian Group	-	(N) HXHX*	E60, P60-R, PS60	JE- H(St)H	E90, P90-R, PS90	-	10 kg/m

oldalfal magassága 100 mm

kábelygártó	Sz.	áramkábelek	besorolás [min]	adatkábelek	besorolás [min]	terhelés
PRAKAB PRAŽSKÁ KABELOVNA, s.r.o.	3	PRAFlaDur 90*	E30, P30-R, PS30	PRAFlaGuard F*	E30, P30-R, PS30	20 kg/m
	4	PRAFlaDur 90*	E90, P90-R, PS90	PRAFlaGuard F*	E90, P90-R, PS90	10 kg/m
Prysmian Group	-	(N) HXHX*	E90, P90-R, PS90	JE- H(St)H	E90, P90-R, PS90	10 kg/m

* a kábeleket a ČSN 73 0895 kábelekhez (N) HXH és a PRAFlaGuard F szerint tesztelték, 120 percen keresztül (P 120-R), 10 kg/m-es terheléssel, 100 mm oldalmagassággal.
 * a kábeleket a „ČSN 73 0895 Prysmian Group kábelekhez” szerint tesztelték, 120 percen keresztül (P 120-R), 10 kg/m-es terheléssel, 50 és 100 mm oldalmagassággal.

* a tűzállósági értékek a megfelelő PH 90, PH 60 és PH 30 besorolásra vonatkoznak

**MARS - NKZI kábeltálcák - oldalfal magassága 50 - fémlemez vastagsága 0,7 mm
mennyezeti rendszer menetes rúddal és MP 41X21 szerelőprofilal**

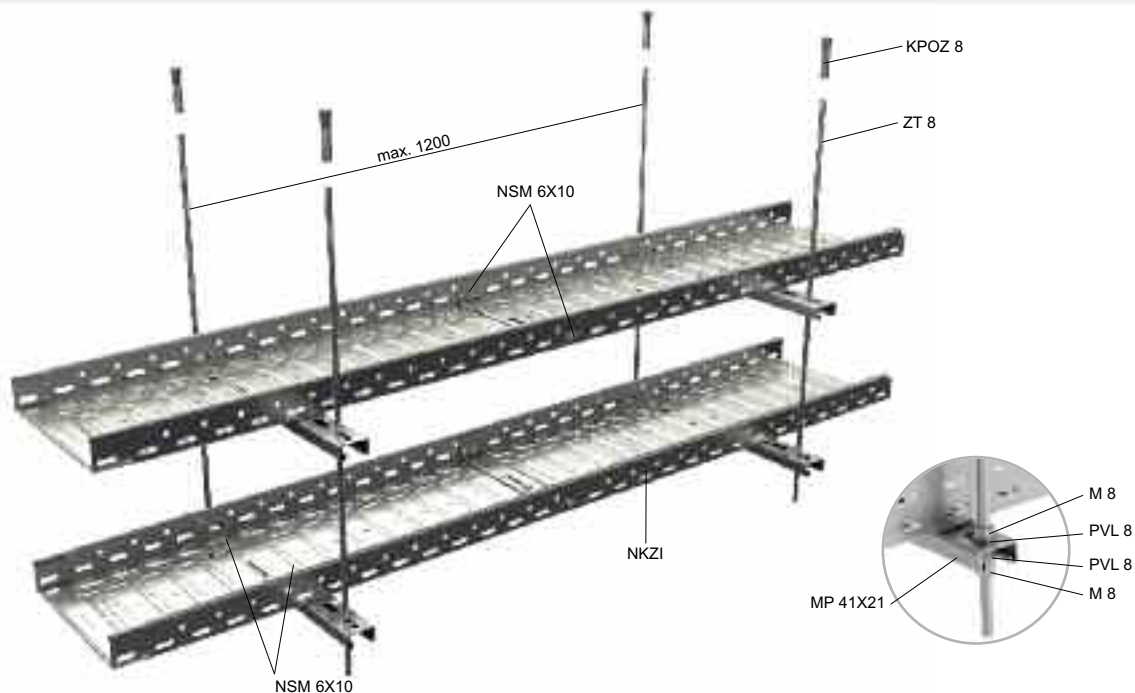
kg

10



DSOS US KPOZ

konzol terhelhetőség	
DSOS	12 kg/db
KPOZ 8	100 kg/db
US	6 kg/db


A nem szabványos tartószerkezetek terhelhetősége 10 kg/m

A ZT 8 menetes rudat tűzálló KPOZ 8 dübellel kell a mennyezethez erősíteni. Az MP 41X21 szerelő profil a menetes rúdra M 8 anya és PVL 8 alátét segítségével van rögzítve. A kábelfüggesztő bilincsek maximális távolsága 1200 mm. A NKZI kábeltálcákat NSM 6X10 csavarokkal és PVL 6 alátétekkel kell óvatosan az MP 41X21 szerelőprofilokhoz rögzíteni. Két kábeltálca helyezhető el egymás mellett, maximum 500 mm teljes szélességben.

A MARS kábeltálca rendszerhez fedelek használhatók. A fedél használata a tűzállósági besorolást E 30 szintre változtatja.

A menekülési útvonalat a nyomvonalon 50 m-enként kell jelezni.

Tűzállósági besorolás:

DIN 4102-12
ČSN 73 0895
STN 92 0205

A nyomvonal műszaki paraméterei

felfüggesztési pontok távolsága	max. 1200 mm
maximális terhelhetőség	10 kg/m
egymást követő nyomvonalak maximális száma	3
a kábeltálca oldalsó falának magassága	50 mm
kábeltálca szélessége	62 - 250 mm
kábeltálca lemezvastagsága	0,7 mm

Terméklista egy szerelési pontra

				oldal
ZT 8	2	2	2	129
KPOZ 8	2	2	2	131
MP 41X21 (MP 41X41)	1	2	3	112
M 8	4	8	12	129
PVL 8	4	8	12	131
NSM 6X10	2	4	6	130
PVL 6	2	4	6	131
OPT	1	2	3	139

kábelgyártó	Sz.	áramkábelenek	besorolás [min]	adatkábelenek	besorolás [min]
PRAKAB PRAŽSKÁ KABELOVNA, s.r.o.	1	PRAFlaDur 90	E60, P45-R, PS45	PRAFlaGuard F	E90, P90-R, PS90
	2	PRAFlaDur	E90, P90-R, PS90	PRAFlaGuard F	E90, P90-R, PS90
LAMELA ELECTRIC, a.s.	1	1-CXKE-V	E30, P30-R, PS30	-	-
	2	1-CSKE-V	E90, P90-R, PS90	JSFE-V	E90, P90-R, PS90
Transportkabel DIXI a.s.	-	1-CXKH-V	E90, P90-R, PS90	JXFE-V	E90, P90-R, PS90
NKT s.r.o.	-	NOPOVIC 1-CXKH-V	E60, P60-R, PS60	-	-
BITNER Sp.z o.o**	-	(N)HXH-V	E30, P30-R, PS30	-	-

** kábeltálmérőig 16 mm²

kábelgyártó	Sz.	jegyzőkönyv sz.	állapot sz.
PRAKAB PRAŽSKÁ KABELOVNA, s.r.o.	1	FR-228-15-AUNS	JR-002-16-NURS
	2	PR-18-2.005	PK9-03-18-901-C-0
LAMELA ELECTRIC, a.s.	1	FR-238-14-AUNS	CR-114-15-AUPS
	2	FR-130-15-AUNS	JR-103-14-NURS
Transportkabel DIXI a.s.	-	FR 104-14-AUNS	JR-049-14-NURS
NKT s.r.o.	-	FR-166-17-AUNS	JR-099-17-NURS
BITNER Sp.z o.o	-	PR-18-2.005	PK9-03-18-901-C-0

* a tűzállósági értékek a megfelelő PH 90, PH 60 és PH 30 besorolásra vonatkoznak



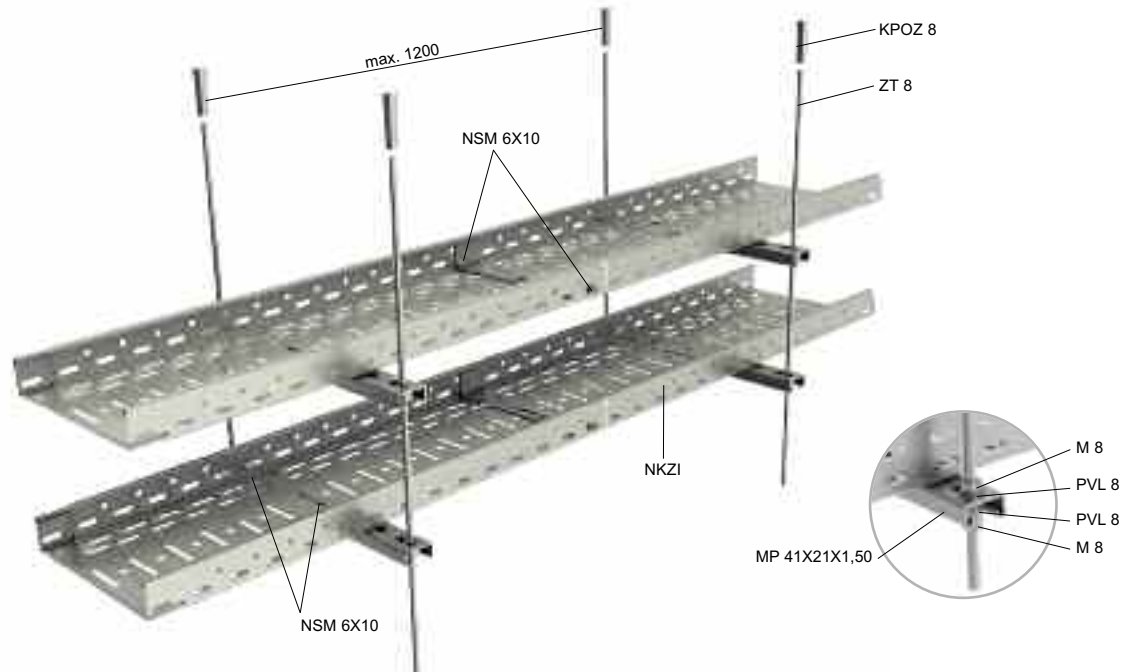
MARS - NKZI kábeltálcák - oldalfal magassága 50; 100 - fémlemez vastagsága 1,25 mm
mennyezeti rendszer menetes rúddal és MP 41X21X1,50 szerelőprofilal

10



DSOS US KPOZ

konzol terhelhetőség	
DSOS	12 kg/db
KPOZ 8	100 kg/db
US	6 kg/db



A nyomvonal műszaki paraméterei	
felfüggesztési pontok távolsága	max. 1200 mm
maximális terhelhetőség	10 kg/m
egymást követő nyomvonalak maximális száma	3
a kábeltálca oldalsó falának magassága	50 a 100 mm
kábeltálca szélessége	62 - 250 mm
kábeltálca lemezvastagsága	1,25 mm

A nem szabványos tartószerkezetek terhelhetősége 10 kg/m

A ZT 8 menetes rudat tűzálló KPOZ 8 dübellel kell a mennyezethez erősíteni. Az MP 41X21X1,50 szerelő profil a menetes rúdra M 8 anya és PVL 8 alátét segítségével van rögzítve. A kábelfüggesztő bilincsek maximális távolsága 1200 mm. A NKZI kábeltálcákat NSM 6X10 csavarokkal és PVL 6 nagy alátétekkel kell óvatosan az MP 41X21X1,50 szerelőprofilokhoz rögzíteni. Ezekből az elemekből maximum három szintből álló kábelyomvonalakat lehet kiépíteni ZT 8 menetes rúd segítségével. Két kábeltálca helyezhető el egymás mellett, maximum 500 mm teljes szélességben.

A MARS kábeltálca rendszerhez fedelek használhatók. A fedél használata a tűzállósági besorolást E 30 szintre változtatja.

A menekülési útvonalat a nyomvonalon 50 m-enként kell jelezni.

Tűzállósági besorolás:

DIN 4102-12
ČSN 73 0895
STN 92 0205

Terméklista egy szerelési pontra				
				oldal
ZT 8	2	2	2	129
KPOZ 8	2	2	2	131
MP 41X21X1,50	1	2	3	112
M 8	4	8	12	129
PVL 8	4	8	12	131
NSM 6X10	2	4	6	130
PVL 6	2	4	6	131
OPT	1	2	3	139

kábelyártó	jegyzőkönyv sz.	állapot sz.
PRAKAB PRAŽSKÁ KABELOVNA, s.r.o.	FR-228-15-AUNS	JR-002-16-NURS
LAMELA ELECTRIC, a.s.	FR-194-10-AUNS	CR-170-10-AUPS
Kabelovna Kabex a.s.	FR-088-12-AUNS	JR-044-12-NURS

oldalfal magassága 50 mm

kábelyártó	áramkábelek	besorolás [min]	adatkábelek	besorolás [min]
PRAKAB PRAŽSKÁ KABELOVNA, s.r.o.	PRAFlaDur 90	E30, P30-R, PS30	PRAFlaGuard F	E30, P30-R, PS30
LAMELA ELECTRIC, a.s. *	1-CHKE-V	E60, P60-R, PS60	-	-
Kabelovna Kabex a.s.	1-CSKE-V	E60, P60-R, PS60	-	-

oldalfal magassága 100 mm

kábelyártó	áramkábelek	besorolás [min]
LAMELA ELECTRIC, a.s. *	1-CHKE-V	E90, P90-R, PS90
Kabelovna Kabex a.s.	1-CSKE-V	E30, P30-R, PS30

* a LAMELA ELECTRIC, a.s. által gyártott kábelek esetében MP 41X41 használata szükséges.

**MARS - NKZI kábeltálcák - oldalfal magassága 50 - fémlemez vastagsága 0,7 mm
mennyezeti rendszer menetes rúddal és NP tartóprofilal**

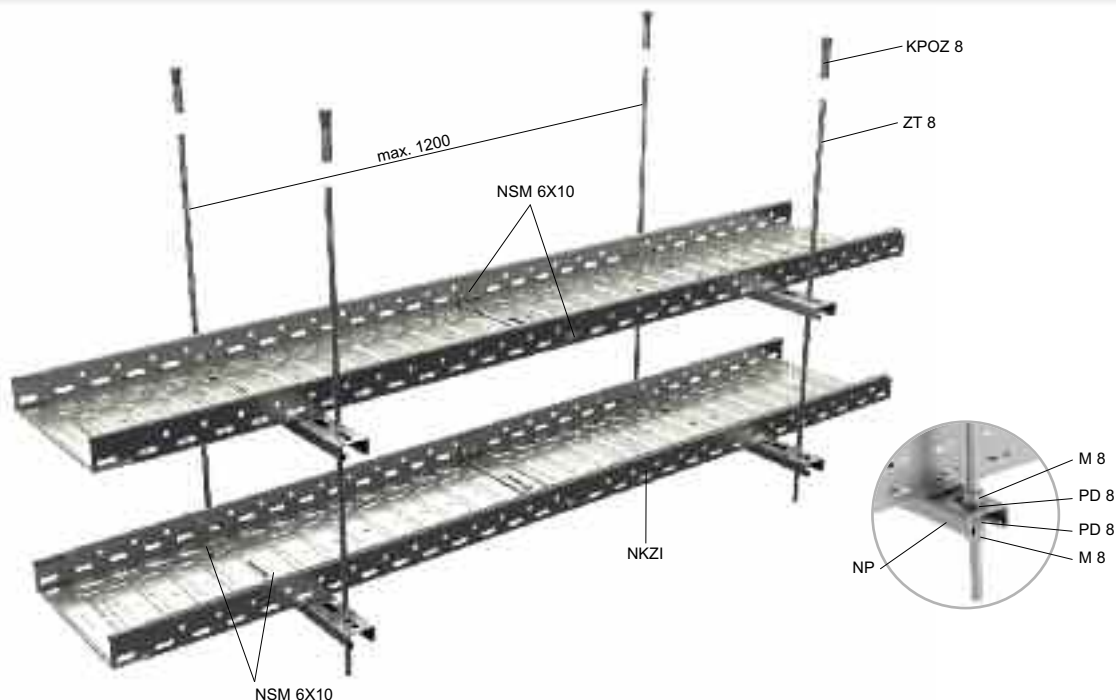
kg

10



DSOS US KPOZ

konzol terhelhetőség	
DSOS	12 kg/db
KPOZ 8	100 kg/db
US	6 kg/db


A nem szabványos tartószerkezetek terhelhetősége 10 kg/m

A ZT 8 menetes rúd tűzálló KPOZ 8 dübellel kell a mennyezethez erősíteni. Ezekhez az NP tartóprofilokat M 8 anyákkal és PD 8 alátéttekkel kell rögzíteni. A kábelfüggesztő bilincsek maximális távolsága 1200 mm. Az NKZI kábeltálcák NSM 6X10 csavarokkal vannak rögzítve a tartószerkezetekhez. Két kábeltálca helyezhető el egymás mellett, maximum 500 mm teljes szélességben.

A MARS kábeltálca rendszerhez fedelek használhatók. A fedél használata a tűzállósági besorolást E 30 szintre változtatja.

A menekülési útvonalat a nyomvonalon 50 m-enként kell jelezni.

Tűzállósági besorolás:

DIN 4102-12
ČSN 73 0895
STN 92 0205

A nyomvonal műszaki paraméterei

felfüggesztési pontok távolsága	max. 1200 mm
maximális terhelhetőség	10 kg/m
egymást követő nyomvonalak maximális száma	2
a kábeltálca oldalsó falának magassága	50 mm
kábeltálca szélessége	62 - 250 mm
kábeltálca lemezvastagsága	0,7 mm

Terméklista egy szerelési pontra

			oldal
ZT 8	2	2	129
KPOZ 8	2	2	131
NP	1	2	111
M 8	4	8	129
PD 8	4	8	130
NSM 6X10	2	4	130
OPT	1	2	139

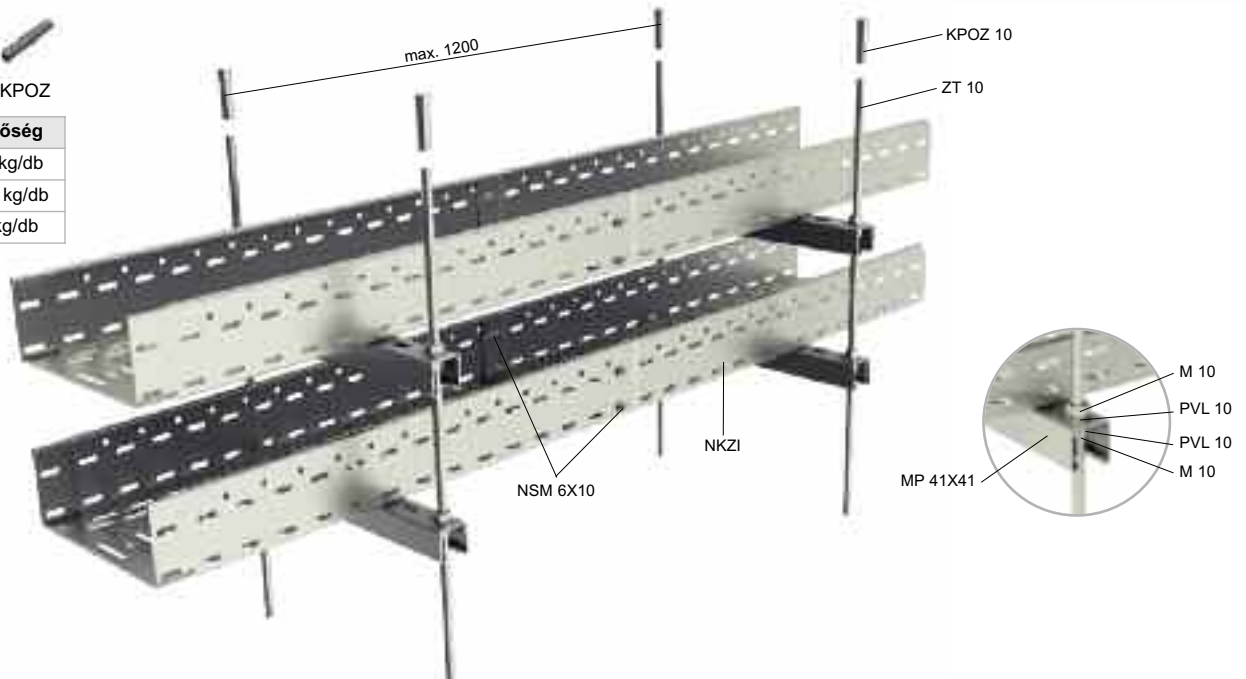
kábelgyártó	áramkábelek	besorolás [min]	adatkábelek	besorolás [min]
PRAKAB PRAŽSKÁ KABELOVNA, s.r.o.	PRAFlaDur 90	E30, P30-R, PS30	PRAFlaGuard F	E90, P90-R, PS90
LAMELA ELECTRIC, a.s.	1-CXKE-V	E90, P90-R, PS90	-	-
Transportkabel DIXI a.s.	1-CXKH-V	E90, P90-R, PS90	JXFE-V	E90, P90-R, PS90

kábelgyártó	jegyzőkönyv sz.	állapot sz.
PRAKAB PRAŽSKÁ KABELOVNA, s.r.o.	FR-220-11-AUNS	JR-052-17-NURS
LAMELA ELECTRIC, a.s.	FR-238-14-AUNS	JR-103-14-NURS
Transportkabel DIXI a.s.	FR-104-14-AUNS	JR-048-14-NURS


MARS - NKZI kábeltálcák - oldalfal magassága 100 - fémlémez vastagsága 1,25 mm
mennyezeti rendszer menetes rúddal és MP 41X41 szerelőprofilal

10


konzol terhelhetőség	
DSOS	12 kg/db
KPOZ 10	150 kg/db
US	6 kg/db


A nem szabványos tartószerkezetek terhelhetősége 10 kg/m

A ZT 10 menetes rudat tűzálló KPOZ 10 dübellel kell a mennyezethez erősíteni. Az MP 41X41 szerelőprofilok menetes rudakra vannak szerelve M 10 anyával és a PVL 10 alátéttel. A szerelőprofil alsó rögzítését M 10 anyával és PVL 10 alátéttel kell elvégezni. A kábelfüggesztő bilincsek maximális távolsága 1200 mm. A NKZI kábeltálcákat NSM 6X10 csavarokkal kell óvatosan az MP 41X41 szerelőprofilokhoz rögzíteni. Ezekből az elemekből maximum három szintből álló kábelnyomvonalakat lehet kiépíteni ZT 10 menetes rúd segítségével. Két kábeltálca helyezhető el egymás mellett, maximum 500 mm teljes szélességben. A MARS kábeltálca rendszerhez fedelek használhatók. A fedél használata a tűzállósági besorolást E 30 szintre változtatja.

A menekülési útvonalat a nyomvonalon 50 m-enként kell jelezni.

Tűzállósági besorolás:

DIN 4102-12
 ČSN 73 0895
 STN 92 0205

A nyomvonal műszaki paraméterei	
felfüggesztési pontok távolsága	max. 1200 mm
maximális terhelhetőség	10 kg/m
egymást követő nyomvonalak maximális száma	3
a kábeltálca oldalsó falának magassága	100 mm
kábeltálca szélessége	125, 250 mm (* 500 mm)
kábeltálca lemezvastagsága	1,00; 1,25 mm

Terméklista egy szerelési pontra

				oldal
ZT 10	2	2	2	129
KPOZ 10	2	2	2	131
MP 41X41	1	2	3	112
M 10	4	8	12	129
PVL 10	4	8	12	131
NSM 6X10	2	4	6	130
PVL 6	2	4	6	131
OPT	1	2	3	139

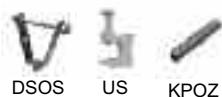
kábelgyártó	Sz.	áramkábelek	besorolás [min]	adatkábelek	besorolás [min]	jegyzet
PRAKAB PRAŽSKÁ KABELOVNA, s.r.o.	1	PRAFlaDur 90	E30, P30-R, PS30	PRAFlaGuard F	E60, P60-R, PS60	* 500 mm tálcaszélességig
	2	PRAFlaDur	E90, P90-R, PS90		E30, P30-R, PS30	* 500 mm tálcaszélességig * fémlémez vastagsága 1,0 mm
LAMELA ELECTRIC, a.s.	-	1-CHKE-V	E90, P90-R, PS90	-	-	-
Transportkabel DIXI a.s.	-	1-CXKH-V	E30, P30-R, PS30	JXFE-V	E90, P90-R, PS90	* 500 mm tálcaszélességig * fémlémez vastagsága 1,0 mm

* a PRAKAB PRAŽSKÁ KABELOVNA, s.r.o., kábeleikhez ZT 8, PD 8, PVL 8 és M 8 használható.

kábelgyártó	Sz.	jegyzőkönyv sz.	állapot sz.
PRAKAB PRAŽSKÁ KABELOVNA, s.r.o.	1	FR-228-15-AUNS	JR-002-16-NURS
	2	FR-104-18-AUNS	JR-105-18-NURS
LAMELA ELECTRIC, a.s.	-	FR-194-10-AUNS	CR-170-10-AUPS
Transportkabel DIXI a.s.	-	FR-104-18-AUNS	JR-105-18-NURS

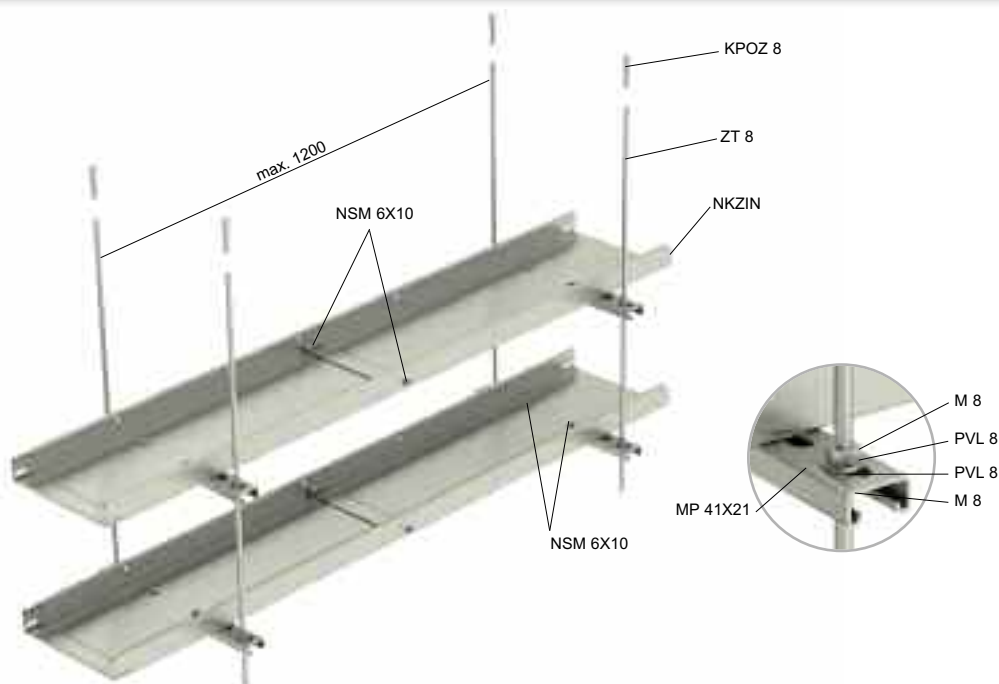
* a tűzállósági értékek a megfelelő PH 90, PH 60 és PH 30 besorolásra vonatkoznak

MARS - NKZIN kábeltálcák - oldalfal magassága 50 - fémlemez vastagsága 1,25 mm
mennyezeti rendszer menetes rúddal és MP 41X21 szerelőprofilal

 10; 20


DSOS US KPOZ

konzol terhelhetőség	
DSOS	12 kg/db
KPOZ 8	100 kg/db
US	6 kg/db


A nem szabványos tartószerkezetek terhelhetősége 10 kg/m

A ZT 8 menetes rudat tűzálló KPOZ 8 dübellel kell a mennyezethez erősíteni. Az MP 41X21 szerelő profil a menetes rúdra M 8 anya és PVL 8 alátét segítségével van rögzítve. A kábelfüggesztő bilincsek maximális távolsága 1200 mm. A NKZIN kábeltálcákat NSM 6X10 csavarokkal és PVL 6 alátétekkel kell óvatosan az MP 41X21 szerelőprofilokhoz rögzíteni. Két kábeltálca helyezhető el egymás mellett, maximum 500 mm teljes szélességben.

A MARS kábeltálca rendszerhez fedelek használhatók. A fedél használata a tűzállósági besorolást E 30 szintre változtatja.

A menekülési útvonalat a nyomvonalon 50 m-enként kell jelezni.

Tűzállósági besorolás:

DIN 4102-12
 ČSN 73 0895
 STN 92 0205

A nyomvonal műszaki paraméterei

felfüggesztési pontok távolsága	max. 1200 mm
maximális terhelhetőség	10 kg/m
egymást követő nyomvonalak maximális száma	3
a kábeltálca oldalsó falának magassága	50 mm
kábeltálca szélessége	62 - 250 mm
kábeltálca lemezvastagsága	1,25 mm

Terméklista egy szerelési pontra

				oldal
ZT 8	2	2	2	129
KPOZ 8	2	2	2	131
MP 41X21 (MP 41X41)	1	2	3	112
M 8	4	8	12	129
PVL 8	4	8	12	131
NSM 6X10	2	4	6	130
PVL 6	2	4	6	131
OPT	1	2	3	139

kábelyártó	Sz.	áramkábelek	besorolás [min]	adatkábelek	besorolás [min]	terhelés
PRAKAB PRAŽSKÁ KABELOVNA, s.r.o.	1.	PRAFlaDur 90	E60, P60-R, PS60	PRAFlaGuard F	E90, P90-R, PS90	10 kg/m
	2.	PRAFlaDur	E90, P90-R, PS90	PRAFlaGuard F	E90, P90-R, PS90	10 kg/m
	3.	PRAFlaDur 90	E60, P60-R, PS60	PRAFlaGuard F	E60, P60-R, PS60	20 kg/m
LAMELA ELECTRIC, a.s.	-	1-CXKE-V	E90, P90-R, PS90	-	-	10 kg/m
Transportkabel DIXI a.s.	-	1-CXKH-V	E60, P60-R, PS60	JXFE-V	E90, P90-R, PS90	10 kg/m
Prysmian Group		(N) HXHX	E90, P90-R, PS90	JE- H(St)H	E90, P90-R, PS90	10 kg/m
Kabelovna Kabex a.s.		1-CSKE-V	E30, P30-R, PS30	-	-	10 kg/m

kábelyártó	Sz.	jegyzőkönyv sz.	állapot sz.
PRAKAB PRAŽSKÁ KABELOVNA, s.r.o.	1.	FR-228-15-AUNS	JR-002-16-NURS
	2.	PKO-16-082; PKO-16-083; PKO-16-084; PV-18-2.005	
LAMELA ELECTRIC, a.s.	-	FR-238-14-AUNS	JR-103-14-NURS
Transportkabel DIXI a.s.	-	FR-104-14-AUNS	JR-048-14-NURS
Prysmian Group	-	FR-156-12-AUNS	JR-072-12-NURS
Kabelovna Kabex a.s.	-	FR-088-12-AUNS	JR-044-12-NURS



MARS - NKZIN kábeltálcák - oldalfal magassága 50 - fémlemez vastagsága 0,7 mm
mennyezeti rendszer menetes rúddal és MP 41X21 szerelőprofilal

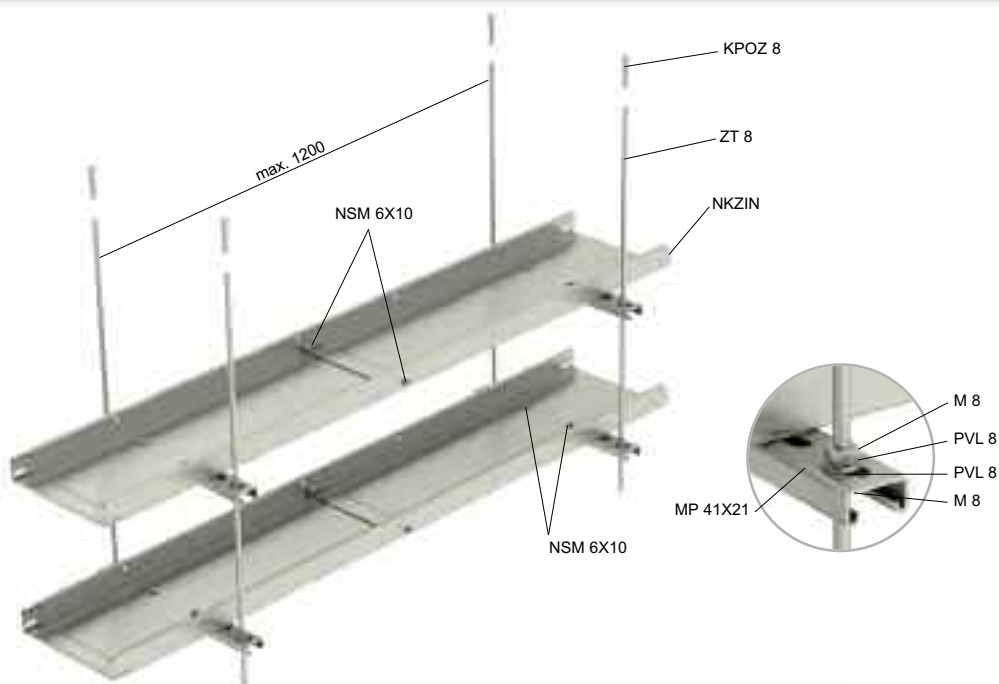


10; 20



DSOS US KPOZ

konzol terhelhetőség	
DSOS	12 kg/db
KPOZ 8	100 kg/db
US	6 kg/db



A nem szabványos tartószerkezetek terhelhetősége 10 kg/m

A ZT 8 menetes rudat tűzálló KPOZ 8 dübellel kell a mennyezethez erősíteni. Az MP 41X21 szerelő profil a menetes rúdra M 8 anya és PVL 8 alátét segítségével van rögzítve. A kábelfüggesztő bilincsek maximális távolsága 1200 mm. A NKZIN kábeltálcákat NSM 6X10 csavarokkal és PVL 6 alátétekkel kell óvatosan az MP 41X21 szerelőprofilokhoz rögzíteni. Két kábeltálca helyezhető el egymás mellett, maximum 500 mm teljes szélességben.

A MARS kábeltálca rendszerhez fedelek használhatók. A fedél használata a tűzállósági besorolást E 30 szintre változtatja.

A menekülési útvonalat a nyomvonalon 50 m-enként kell jelezni.

Tűzállósági besorolás:

DIN 4102-12
 ČSN 73 0895
 STN 92 0205

A nyomvonal műszaki paraméterei	
felfüggesztési pontok távolsága	max. 1200 mm
maximális terhelhetőség	10 kg/m
egymást követő nyomvonalak maximális száma	3
a kábeltálca oldalsó falának magassága	50 mm
kábeltálca szélessége	62 - 250 mm
kábeltálca lemezvastagsága	0,7 mm

Terméklista egy szerelési pontra				
				oldal
ZT 8	2	2	2	129
KPOZ 8	2	2	2	131
MP 41X21 (MP 41X41)	1	2	3	112
M 8	4	8	12	129
PVL 8	4	8	12	131
NSM 6X10	2	4	6	130
PVL 6	2	4	6	131
OPT	1	2	3	139

kábelygyártó	Sz.	áramkábelek	besorolás [min]	adatkábelek	besorolás [min]	terhelés
PRAKAB PRAŽSKÁ KABELOVNA, s.r.o.	1.	PRAFlaDur 90	E60, P60-R, PS60	PRAFlaGuard F	E90, P90-R, PS90	10 kg/m
	2.	PRAFlaDur	E90, P90-R, PS90	PRAFlaGuard F	E90, P90-R, PS90	10 kg/m
LAMELA ELECTRIC, a.s.	-	1-CXKE-V	E90, P90-R, PS90	-	-	10 kg/m
Transportkabel DIXI a.s.	-	1-CXKH-V	E60, P60-R, PS60	JXFE-V	E90, P90-R, PS90	10 kg/m

kábelygyártó	Sz.	jegyzőkönyv sz.	állapot sz.
PRAKAB PRAŽSKÁ KABELOVNA, s.r.o.	1.	FR-228-15-AUNS	JR-002-16-NURS
	2.	PKO-16-082; PKO-16-083; PKO-16-084; PV-18-2.005	
LAMELA ELECTRIC, a.s.	-	FR-238-14-AUNS	JR-103-14-NURS
Transportkabel DIXI a.s.	-	FR-104-14-AUNS	JR-048-14-NURS

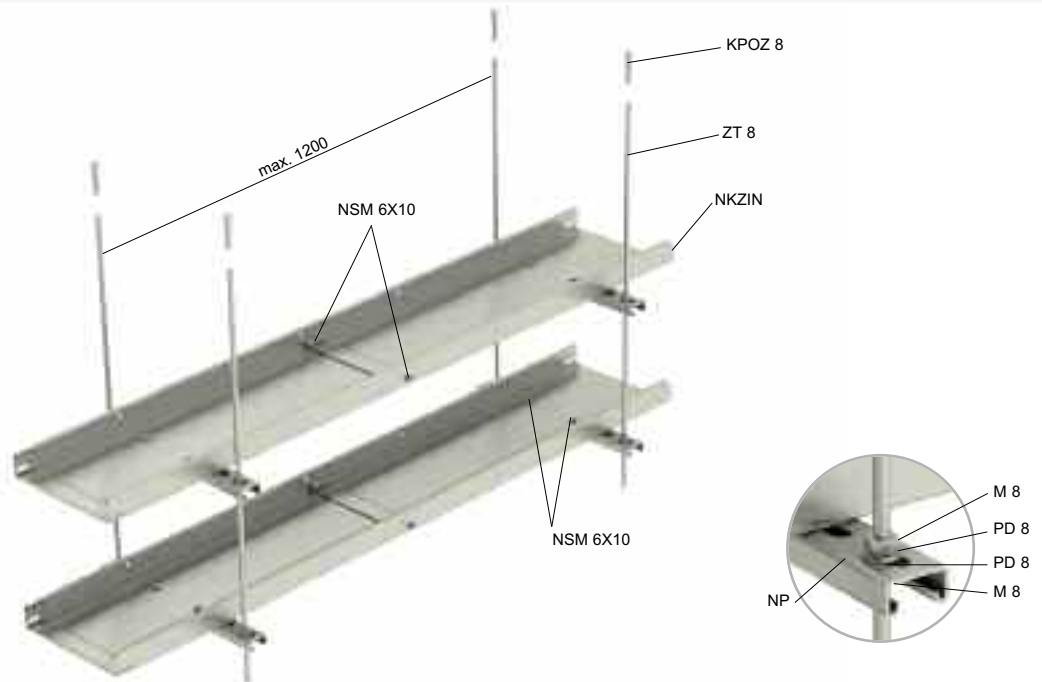
* a tűzállósági értékek a megfelelő PH 90, PH 60 és PH 30 besorolásra vonatkoznak

MARS - NKZIN kábeltálcák - oldalfal magassága 50 - fémlemez vastagsága 0,7 mm
mennyezeti rendszer menetes rúddal és NP tartóprofilal

10


DSOS US KPOZ

konzol terhelhetőség	
DSOS	12 kg/db
KPOZ 8	100 kg/db
US	6 kg/db


A nem szabványos tartószerkezetek terhelhetősége 10 kg/m

A ZT 8 menetes rudat tűzálló KPOZ 8 dübellel kell a mennyezethez erősíteni. Ezekhez az NP tartóprofilokat M 8 anyákkal és PD 8 alátétekkel kell rögzíteni. A kábelfüggesztő bilincsek maximális távolsága 1200 mm. Az NKZIN kábeltálcák NSM 6X10 csavarokkal vannak rögzítve a tartószerkezetekhez. Két kábeltálca helyezhető el egymás mellett, maximum 500 mm teljes szélességben.

A MARS kábeltálca rendszerhez fedelek használhatók. A fedél használata a tűzállósági besorolást E 30 szintre változtatja.

A menekülési útvonalat a nyomvonalon 50 m-enként kell jelezni.

Tűzállósági besorolás:

DIN 4102-12
 ČSN 73 0895
 STN 92 0205

A nyomvonal műszaki paraméterei

felfüggesztési pontok távolsága	max. 1200 mm
maximális terhelhetőség	10 kg/m
egymást követő nyomvonalak maximális száma	2
a kábeltálca oldalsó falának magassága	50 mm
kábeltálca szélessége	62 - 250 mm
kábeltálca lemezvastagsága	0,7 mm

Terméklista egy szerelési pontra

			oldal
ZT 8	2	2	129
KPOZ 8	2	2	131
NP	1	2	111
M 8	4	8	129
PD 8	4	8	130
NSM 6X10	2	4	130
OPT	1	2	139

kábelgyártó	áramkábelek	besorolás [min]	adatkábelek	besorolás [min]
PRAKAB PRAŽSKÁ KABELOVNA, s.r.o.	PRAFlaDur 90	E60, P60-R, PS60	PRAFlaGuard F	E60, P60-R, PS60

kábelgyártó	jegyzőkönyv sz.	állapot sz.
PRAKAB PRAŽSKÁ KABELOVNA, s.r.o.	FR-220-11-AUNS	JR-052-17-NURS



MARS - NKZI kábeltálcák - oldalfal magassága 50
mennyezeti szerelés ZVNI belső felfüggesztéssel - egy menetes rúddal

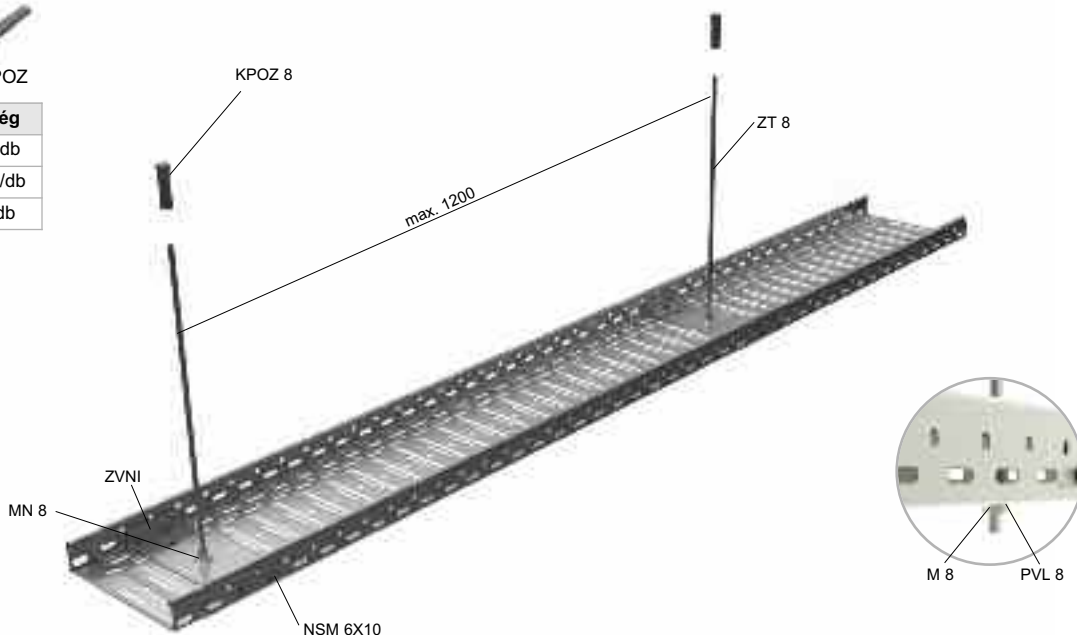
kg

10



DSOS US KPOZ

konzol terhelhetőség	
DSOS	12 kg/db
KPOZ 8	100 kg/db
US	6 kg/db



A nem szabványos tartószerkezetek terhelhetősége 10 kg/m

A ZT 8 menetes rúd a mennyezetre KPOZ 8 tűzálló dübelekkel van felfüggesztve, ZVNI belső felfüggesztéssel és MN 8 anyával, amely így NKZI kábeltálcát tart. Az alsó részénél a csatlakozás PVL 8 alátéttel és M 8 anyával van biztosítva. A szerelvény csak egy kábeltálca padlójának felszerelését teszi lehetővé.

A menekülési útvonalat a nyomvonalon 50 m-enként kell jelezni.

Tűzállósági besorolás:

DIN 4102-12
 ČSN 73 0895
 STN 92 0205

A nyomvonal műszaki paraméterei

felfüggesztési pontok távolsága	max. 1200 mm
maximális terhelhetőség	10 kg/m
egymást követő nyomvonalak maximális száma	1
a kábeltálca oldalsó falának magassága	50 mm
kábeltálca szélessége	62 - 250 mm
kábeltálca lemezvastagsága	1,25 mm

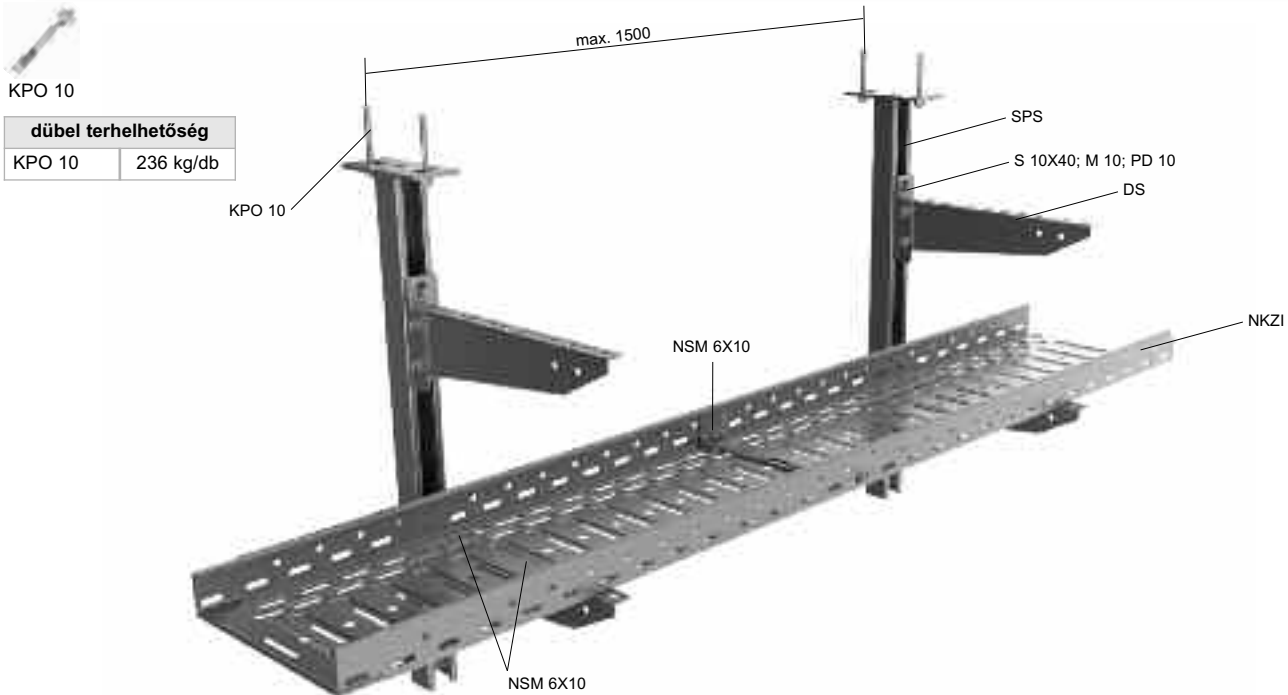
Terméklista egy szerelési pontra

		oldal
ZT 8	1	129
KPOZ 8	1	131
ZVNI	1	125
MN 8	1	125
M 8	1	129
PVL 8	1	131
NSM 6X10	4	130
OPT	1	139

kábelgyártó	áramkábelek	besorolás [min]	adatkábelek	besorolás [min]
PRAKAB PRAŽSKÁ KABELOVNA, s.r.o.	PRAFlaDur 90	E60, P60-R, PS60	PRAFlaGuard F	E60, P60-R, PS60

kábelgyártó	jegyzőkönyv sz.	állapot sz.
PRAKAB PRAŽSKÁ KABELOVNA, s.r.o.	FR-228-15-AUNS	JR-002-16-NURS

MARS - NKZI kábeltálcák - oldalfal magassága 50
a rendszert SPS mennyezeti tartóval kell rögzíteni

10


KPO 10

dűbel terhelhetőség	
KPO 10	236 kg/db

KPO 10

max. 1500

SPS

S 10X40; M 10; PD 10

DS

NSM 6X10

NKZI

NSM 6X10

A nem szabványos tartószerkezetek terhelhetősége 10 kg/m

A funkciót tűz esetén is megőrző tartószerkezet fő eleme a két darab KPO 10 dűbellel a födémhez erősített SPS mennyezeti tartó. Erre a tartóra kell az egyik oldalra felerősíteni a DS konzolokat, S 10X40 csavar, M 10 anya és két darab PD 10 alátét segítségével. Az NKZI kábeltálcát a DS konzolhoz NSM 6X10 csavarok segítségével kell rögzíteni. Ezekből az elemekből maximum két szintből álló kábelyomvonalakat lehet kiépíteni, maximum 1500 mm-es felfüggesztési távolság alkalmazásával. A MARS kábeltálca rendszerhez fedelek használhatók. A fedél használata a tűzállósági besorolást E 30 szintre változtatja.

A menekülési útvonalat a nyomvonalon 50 m-enként kell jelezni.

Tűzállósági besorolás:

DIN 4102-12
 ČSN 73 0895
 STN 92 0205

A nyomvonal műszaki paraméterei

felfüggesztési pontok távolsága	max. 1500 mm
maximális terhelhetőség	10 kg
nyomvonal szintek távolsága	200 mm
a kábeltálca oldalsó falának magassága	50 mm
kábeltálca szélessége	62 - 250 mm
kábeltálca lemezvastagsága	0,7 mm

Terméklista egy szerelési pontra

			oldal
KPO 10	2	2	131
SPS	1	1	108
DS	1	2	108
S 10X40	2	4	113
M 10	2	4	129
PD 10	2	4	130
NSM 6X10	2	4	130
OPT	1	2	139

kábelgyártó	áramkábelek	besorolás [min]	adatkábelek	besorolás [min]
PRAKAB PRAŽSKÁ KABELOVNA, s.r.o.	PRAFlaDur 90	E60, P60-R, PS60	PRAFlaGuard F	E90, P90-R, PS90

kábelgyártó	jegyzőkönyv sz.	állapot sz.
PRAKAB PRAŽSKÁ KABELOVNA, s.r.o.	FR-228-15-AUNS	JR-002-16-NURS

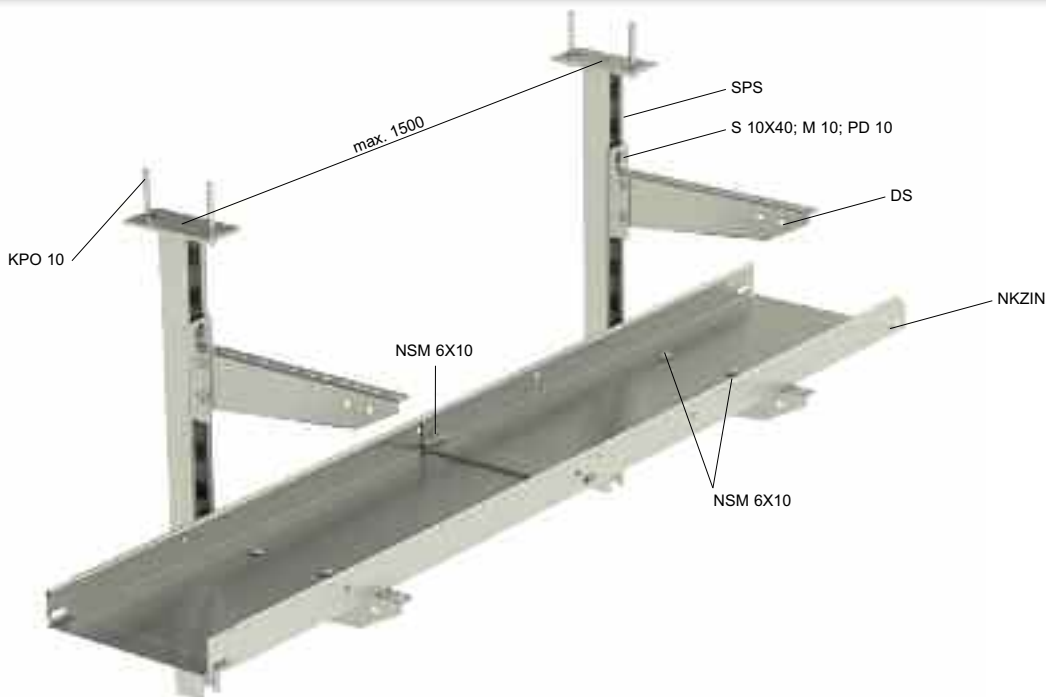

MARS - NKZIN kábeltálcák - oldalfal magassága 50
a rendszert SPS mennyezeti tartóval kell rögzíteni

10


KPO 10

dübel terhelhetőség

KPO 10	236 kg/db
--------	-----------

**A nem szabványos tartószerkezetek terhelhetősége 10 kg/m**

A funkciót tűz esetén is megőrző tartószerkezet fő eleme a két darab KPO 10 dübellel a födémhez erősített SPS mennyezeti tartó. Erre a tartóra kell az egyik oldalra felerősíteni a DS konzolokat, S 10X40 csavar, M 10 anya és két darab PD 10 alátét segítségével. Az NKZIN kábeltálcát a DS konzolhoz NSM 6X10 csavarok segítségével kell rögzíteni. Ezekből az elemekből maximum két szintből álló kábelyomvonalakat lehet kiépíteni, maximum 1500 mm-es felfüggesztési távolság alkalmazásával. A MARS kábeltálca rendszerhez fedelek használhatók. A fedél használata a tűzállósági besorolást E 30 szintre változtatja.

A menekülési útvonalat a nyomvonalon 50 m-enként kell jelezni.

Tűzállósági besorolás:

DIN 4102-12
 ČSN 73 0895
 STN 92 0205

A nyomvonal műszaki paraméterei

felfüggesztési pontok távolsága	max. 1500 mm
maximális terhelhetőség	10 kg
nyomvonal szintek távolsága	200 mm
a kábeltálca oldalsó falának magassága	50 mm
kábeltálca szélessége	62 - 250 mm
kábeltálca lemezvastagsága	0,7 mm

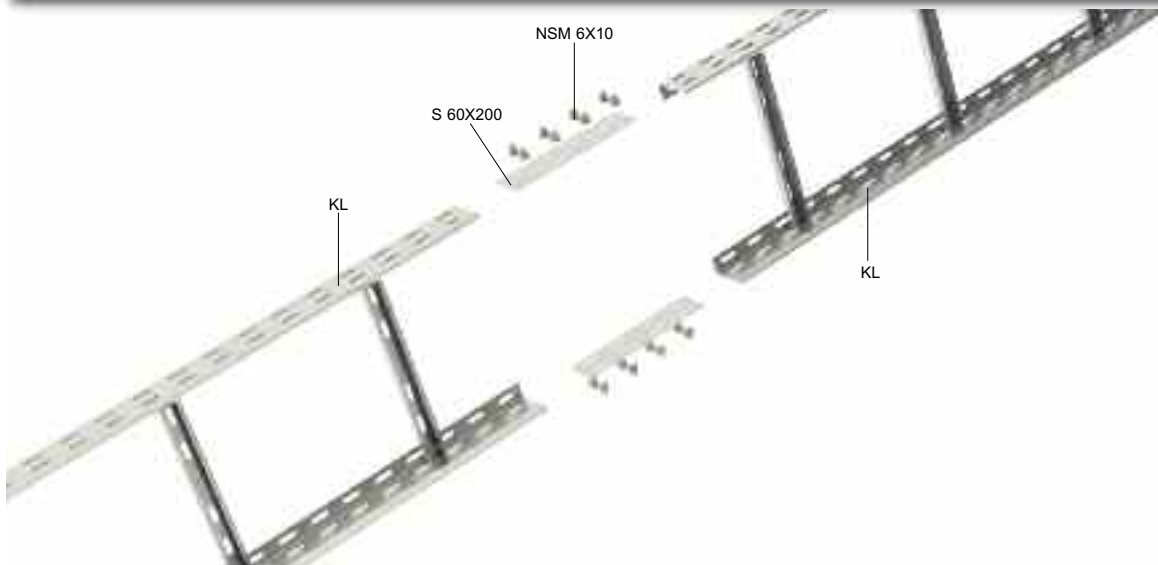
Terméklista egy szerelési pontra

			oldal
KPO 10	2	2	131
SPS	1	1	108
DS	1	2	108
S 10X40	2	4	113
M 10	2	4	129
PD 10	2	4	130
NSM 6X10	2	4	130
OPT	1	2	139

kábelgyártó	áramkábelek	besorolás [min]	adatkábelek	besorolás [min]
PRAKAB PRAŽSKÁ KABELOVNA, s.r.o.	PRAFlaDur 90	E60, P60-R, PS60	PRAFlaGuard F	E60, P60-R, PS60

kábelgyártó	jegyzőkönyv sz.	állapot sz.
PRAKAB PRAŽSKÁ KABELOVNA, s.r.o.	FR-228-15-AUNS	JR-002-16-NURS

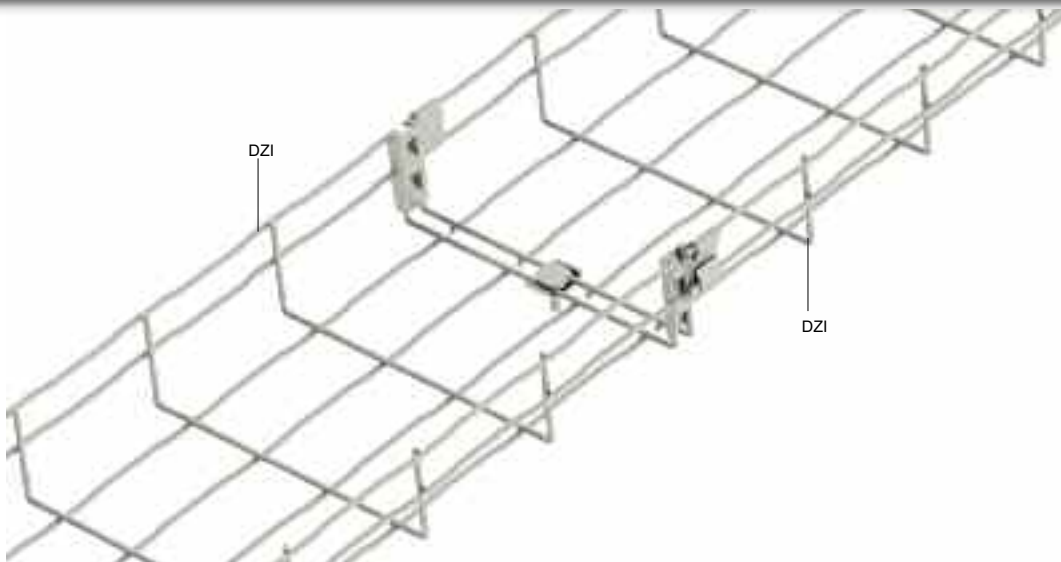
Tűzálló KL kábeltrák csatlakoztatása



A KL kábeltrákat az S 60X200 toldó és NSM 6X10 csavar segítségével lehet egymáshoz csatlakoztatni.

S 60X200 elemek száma	NSM 6X10 csavarok száma
2	16

A tűzálló huzaltálcákat integrált összekötő elemek segítségével lehet rögzíteni



A DZI huzaltárca integrált összekötő elemmel és DZS/B csavarral van ellátva.

tálca szélessége	DZS/B
60	1
100	1
150	1
200	2
300	2
400	2

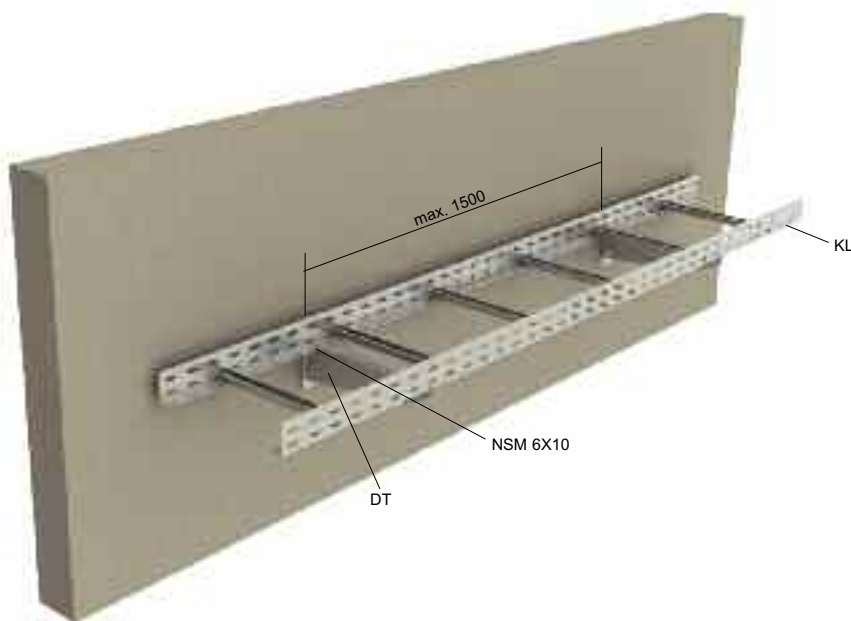


KL kábellétrák fali kábellétra rendszer



KPO 10

dűbel terhelhetőség	
KPO 10	236 kg/db



A nem szabványos tartószerkezetek terhelhetősége 20 kg/m

A tartószerkezet, legfeljebb 1500 mm-es távolságra, két tűzálló KPO 10 dűbellel közvetlenül az épületszerkezethez erősített két DT konzolból áll. A kábellétrákat S 60X200 összekötő elemmel és NSM 6X10 csavarokkal kell egymáshoz, ill. NSM 6X10 csavarokkal a DT konzolhoz csatlakoztatni.

A menekülési útvonalat a nyomvonalon 50 m-enként kell jelezni.

Tűzállósági besorolás:

DIN 4102-12
ČSN 73 0895
STN 92 0205

A nyomvonal műszaki paraméterei

felfüggesztési pontok távolsága	max. 1500 mm
maximális terhelhetőség	20 kg/m
egymást követő nyomvonalak maximális száma	korlátlan
kábellétrák oldalfal magassága	60 mm
kábellétrák szélessége	150 - 400 mm

Terméklista egy szerelési pontra

		oldal
DT	1	109
KPO 10	2	131
NSM 6X10	2	130
OPT	1	139

kábelgyártó	áramkábelek	besorolás [min]	adatkábelek	besorolás [min]
PRAKAB PRAŽSKÁ KABELOVNA, s.r.o.	PRAFlaDur 90	E90, P90-R, PS90	PRAFlaGuard F	E30, P30-R, PS30
	PRAFlaDur	E30, P45-R, PS45		
Kabelovna Kabex a.s.	1-CSKE-V	E60, P60-R, PS60	JCSFE-V	P15-R, PS15
Transportkabel DIXI a.s.	1-CXKH-V	E30, P30-R, PS30	JXFE-V	E60, P60-R, PS60

kábelgyártó	jegyzőkönyv sz.	állapot sz.
PRAKAB PRAŽSKÁ KABELOVNA, s.r.o.	FR-220-11-AUNS	JR-052-17-NURS
Kabelovna Kabex a.s.	FR-088-12-AUNS	JR-044-12-NURS
Transportkabel DIXI a.s.	FR-104-18-AUNS	JR-105-18-NURS

KL kábeltrák

fali és mennyezeti kábeltráca rendszer

KG

20



KPO 8

dűbel	
KPO 8	187 kg/db



A nem szabványos tartószerkezetek terhelhetősége 20 kg/m

A kábeltráca az alapanyagra KLSU konzolok segítségével van rögzítve, amelyeket a létra oldalfalához egymástól 1200 mm távolságra lévő NSM 6X10 csavarokkal erősítenek fel. A megfelelő felszerelést az alapanyagon KPO 8 dübelekkel kell elvégezni. A rögzítés ezen típusa esetén a kábeltrát a mennyezetre is fel lehet szerelni. A rögzítés ezen típusa esetén a kábelt PKC1 bilincssel kell minden létrafokhoz erősíteni. (bilincsenként max. 3 kábel).

A menekülési útvonalat a nyomvonalon 50 m-enként kell jelezni.

Tűzállósági besorolás:

DIN 4102-12
ČSN 73 0895
STN 92 0205

A nyomvonal műszaki paraméterei

felfüggesztési pontok távolsága	max. 1200 mm
maximális terhelhetőség	20 kg/m
egymást követő nyomvonalak maximális száma	korlátlan
kábeltráca oldalfal magassága	60 mm
kábeltráca szélessége	150 - 400 mm
szintek közötti távolság	100 mm

Terméklista egy szerelési pontra

		oldal
KLSU	2	110
KPO 8	2	131
NSM 6X10	4	129
PKC1	kábelátmérő szerint	113
OPT	1	139

kábelgyártó	Sz.	áramkábelek	besorolás [min]	adatkábelek	besorolás [min]
PRAKAB PRAŽSKÁ KABELOVNA, s.r.o.	-	PRAFlaDur 90	E90, P90-R, PS90	PRAFlaGuard F	E30, P30-R, PS30
LAMELA ELECTRIC, a.s.	1.	1-CHKE-V	E90, P90-R, PS90	-	-
	2.	1-CXKE	E60, P60-R, PS60	-	-
Kabelovna Kabex a.s.	-	1-CSKE-V	E60, P60-R, PS60	-	-

kábelgyártó	Sz.	jegyzőkönyv sz.	állapot sz.
PRAKAB PRAŽSKÁ KABELOVNA, s.r.o.	-	FR-220-11-AUNS	JR-052-17-NURS
LAMELA ELECTRIC, a.s.	1.	FR-194-10-AUNS	CR-170-10-AUPS
	2.	FR-238-14-AUNS	JR-104-14-NURS
Kabelovna Kabex a.s.	-	FR-088-12-AUNS	JR-044-12-NURS



KL kábeltrák

mennyezeti rendszer menetes rúddal és MP 41X21 (MP 41X41) szerelőprofilal

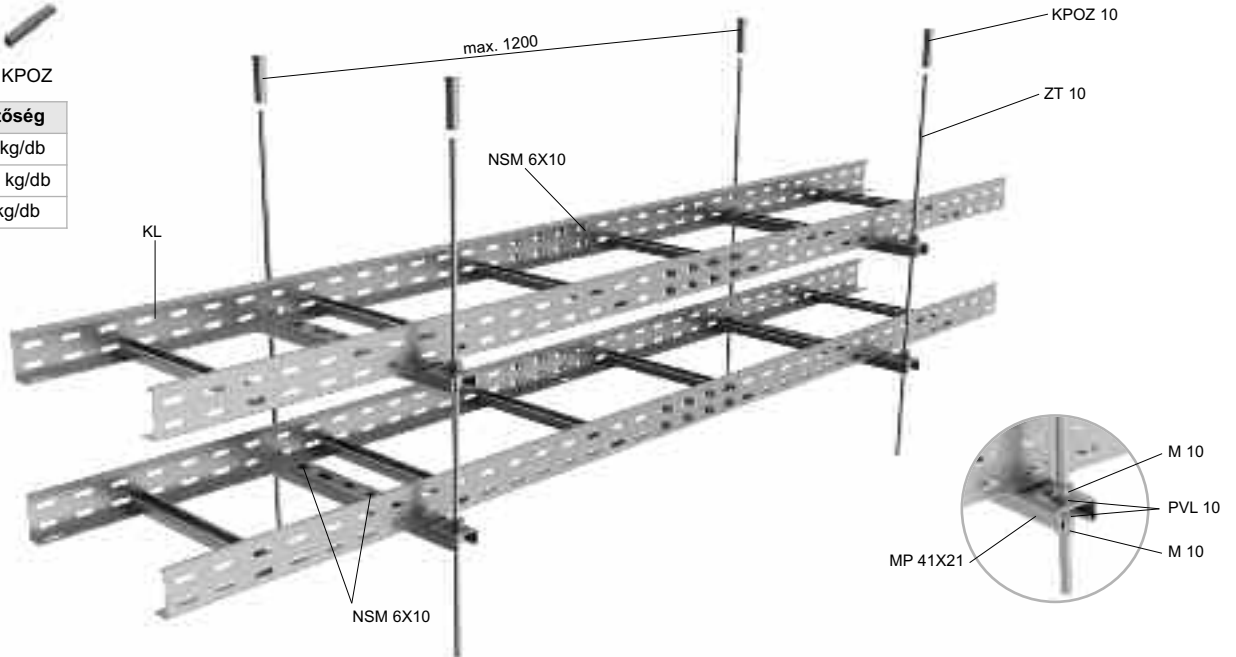
kg

20



DSOS US KPOZ

konzol terhelhetőség	
DSOS	12 kg/db
KPOZ 10	150 kg/db
US	6 kg/db

**A nem szabványos tartószerkezetek terhelhetősége 20 kg/m**

A ZT 10 menetes rudat tűzálló KPOZ 10 dübellel kell a mennyezethez erősíteni. Az MP 41X21 (MP 41X41) szerelőprofilok menetes rudakra vannak szerelve M 10 anyával és a PVL 10 alátéttel. A kábelfüggesztő bilincsek maximális távolsága 1200 mm. A kábeltrákat az MP 41X21 (MP 41X41) szerelő profilhoz NSM 6X10 csavarok és PVL 6 alátétek segítségével kell rögzíteni. Ez a szerelvény lehetővé teszi akár három emelet felállítását egymás tetejére.

A menekülési útvonalat a nyomvonalon 50 m-enként kell jelezni.

Tűzállósági besorolás:

DIN 4102-12
ČSN 73 0895
STN 92 0205

A nyomvonal műszaki paraméterei	
felfüggesztési pontok távolsága	max. 1200 mm
maximális terhelhetőség	20 kg/m
egymást követő nyomvonalak maximális száma	3
kábeltrák oldalfal magassága	60 mm
kábeltrák szélessége	150 - 500 mm

Terméklista egy szerelési pontra

				oldal
ZT 10	2	2	2	129
KPOZ 10	2	2	2	131
MP 41X21 (MP 41X41)	1	2	3	112
M 10	4	8	12	129
PVL 10	4	8	12	131
NSM 6X10	2	4	6	130
PVL 6	2	4	6	131
OPT	1	2	3	139

kábelgyártó	Sz.	áramkábelek	besorolás [min]	adatkábelek	besorolás [min]	jegyzet
PRAKAB PRAŽSKÁ KABELOVNA, s.r.o.	1.	PRAFlaDur 90	E90, P90-R, PS90	PRAFlaGuard F	E90, P90-R, PS90	400 mm létraszélességig
	2.	PRAFlaDur	E60, P60-R, PS60	PRAFlaGuard F	E30, P30-R, PS30	
Prismian group	-	(N) HXHX-J	E30, P30-R, PS30	JE-H(St)H	E90, P90-R, PS90	-
LAMELA ELECTRIC, a.s.	1.	1-CSKE-V	E30, P30-R, PS30	JSFE-V	E60, P60-R, PS60	-
	2.	1-CXKE-V	E90, P90-R, PS90	-	-	-
Transportkabel DIXI a.s.	-	1-CXKH-V	E60, P60-R, PS60	JXFE-V	E90, P90-R, PS90	-
NKT s.r.o.	-	NOPOVIC 1-CXKH	E60, P60-R, PS60	-	-	-

kábelgyártó	Sz.	jegyzőkönyv sz.	állapot sz.
PRAKAB PRAŽSKÁ KABELOVNA, s.r.o.	1.	FR-220-11-AUNS	JR-052-17-AUPS
Prismian group	2.	FR-166-17-AUNS	JR-099-17-NURS
LAMELA ELECTRIC, a.s.	1.	FR-130-15-AUNS	CR-115-15-AUPS
	2.	FR-238-14-AUNS	JR-104-14-NURS
Transportkabel DIXI a.s.	-	FR-104-14-AUNS	JR-048-14-NURS
NKT s.r.o.	-	FR-166-17-AUNS	JR-099-17-NURS

* a tűzállósági értékek a megfelelő PH 90, PH 60 és PH 30 besorolásra vonatkoznak

KL kábeltrák

kg

kábeltrá rendszer - függőleges elhelyezés, emelkedő nyomvonal két KL kábeltrával

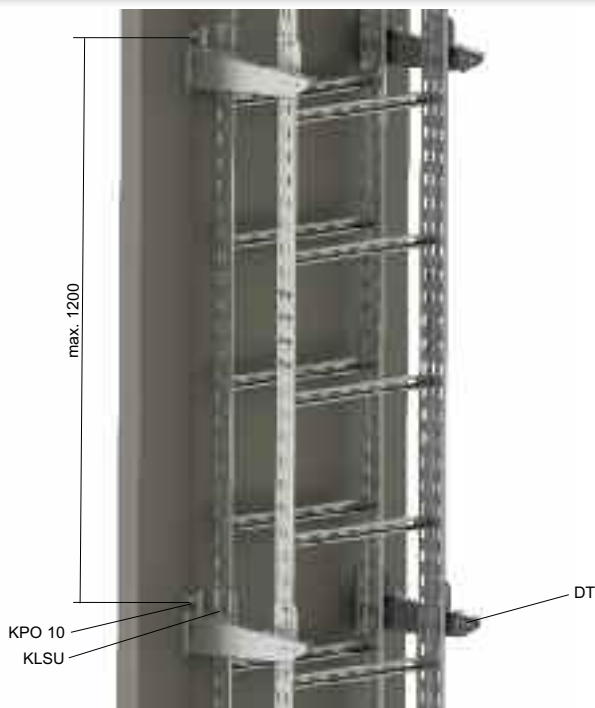
20



KPO 10

dűbel terhelhetőség

KPO 10	236 kg/db
--------	-----------



A nem szabványos tartószerkezetek terhelhetősége 20 kg/m

A kábeltrákat KLSU-val kell a DT konzolhoz rögzíteni KPO 10 dűbellel. A konzolok maximális távolsága egymástól 1200 mm. A kábeltrák közötti távolság a DT konzolon 200 mm. A rendszer ideális olyan helyeken, ahol nagy mennyiségű kábel van elvezetve. Mivel a felszálló nyomvonal egy nem szabványos teherhordó szerkezet része is lehet, minden esetben fontos, hogy olyan gyártók kábeleit használják, amelyek a kábelnyomvonal nem szabványos részének telepítéséhez tanúsítvánnyal rendelkeznek. A nyomvonalat a felszálló rész átmenő pontjánál kell rögzíteni.

A KL 60X... S (F) kábeltálca segítségével létrehozott felszálló vezeték a szabványosítás értelmében külön kábelek összekapcsolásának minősül. A kábeltrákat S 60X200 összekötő elemekkel kell csatlakoztatni. A kábelek 300 mm-enkénti bilincssel történő rögzítése szabványos tartószerkezetnek minősül. Mivel a felszálló vezeték egy nem szabványosított tartószerkezet része lehet, mindig olyan gyártók kábeleit kell használni, akik az adott nem szabványos rész telepítésére tanúsítvánnyal rendelkeznek. A felszálló szakaszra történő átmenetnél a vezetékét rögzíteni kell.

A menekülési útvonalat a nyomvonalon 50 m-enként kell jelezni.

Tűzállósági besorolás:

DIN 4102-12


ČSN 73 0895

STN 92 0205

A nyomvonal műszaki paraméterei

függesztési pontok távolsága	max. 1200 mm
maximális terhelhetőség	20 kg (az egyes létrákhoz)
nyomvonal szintek távolsága	200 mm
kábeltrák oldalfal magassága	60 mm
kábeltrák szélessége	150 - 400 mm

Terméklista egy szerelési pontra

		oldal
DT	2	109
KLSU	4	110
KPO 10	4	131
NSM 6X10	8	130
OPT	1	139

kábelgyártó	áramkábelek	besorolás [min]	adatkábelek	besorolás [min]
PRAKAB PRAŽSKÁ KABELOVNA, s.r.o.	PRAFlaDur 90	P90-R	PRAFlaGuard F	P90-R
Prysmian group	(N) HXHX	P90-R	JE- H(S)tH	P90-R
Kabelovna Kabex a.s.	1-CHKE-V	P90-R	-	-

Expert Assessment PAVUS a.s.

513166/Z220130412

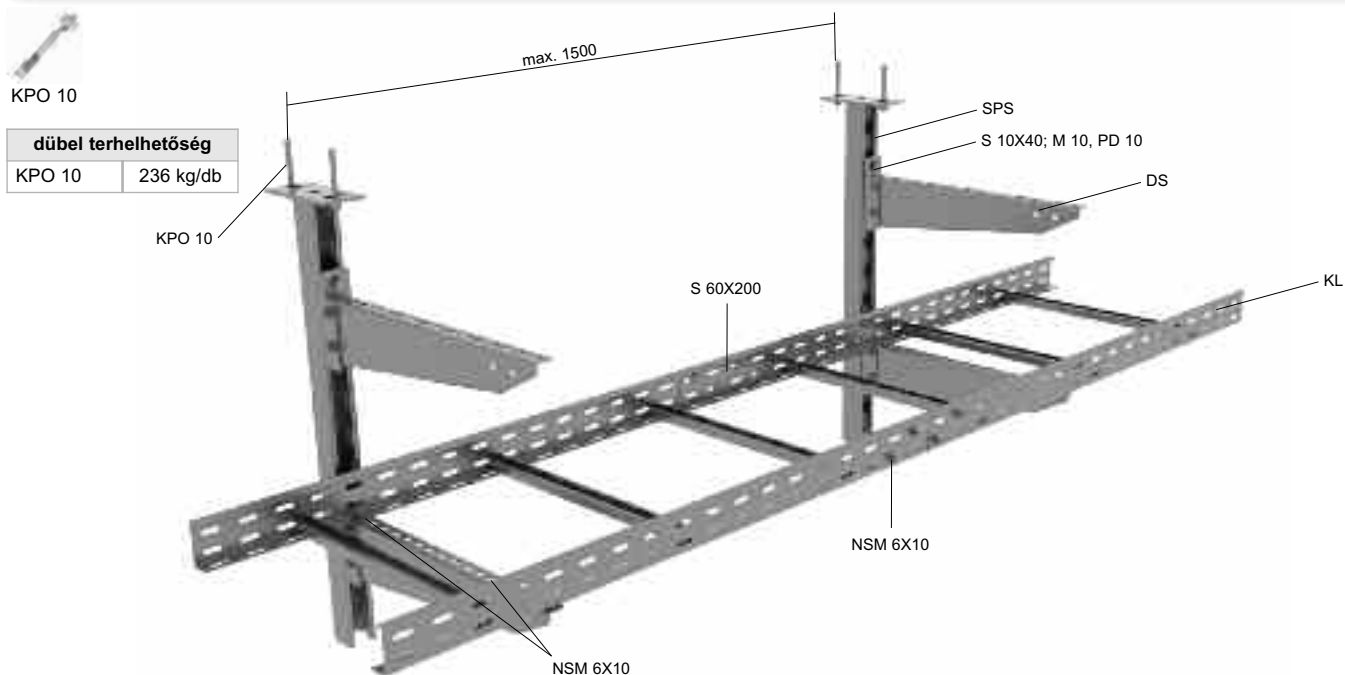


KL kábeltrák

a rendszert SPS mennyezeti tartóval kell rögzíteni

kg

10



KPO 10

dűbel terhelhetőség

KPO 10 236 kg/db

KPO 10

S 60X200

NSM 6X10

NSM 6X10

A nem szabványos tartószerkezetek terhelhetősége 10 kg/m

A funkciót tűz esetén is megőrző tartószerkezet fő eleme a két darab KPO 10 dűbellel a födémhez erősített SPS mennyezeti tartó. Erre a tartóra kell az egyik oldalra felerősíteni a DS konzolokat, S 10X40 csavar, M 10 anya és két darab PD 10 alátét segítségével.

A KL kábeltrákat NSM 6X10 csavarral kell a DS konzolhoz rögzíteni. Ezekből az elemekből maximum két szintből álló kábelnyomvonalakat lehet kiépíteni, maximum 1500 mm-es felfüggesztési távolság alkalmazásával.

A menekülési útvonalat a nyomvonalon 50 m-enként kell jelezni.

Tűzállósági besorolás:

DIN 4102-12
ČSN 73 0895
STN 92 0205

A nyomvonal műszaki paraméterei

felfüggesztési pontok távolsága	max. 1500 mm
maximális terhelhetőség	10 kg
nyomvonal szintek távolsága	200 mm
kábeltrák oldalfal magassága	60 mm
kábeltrák szélessége	150 - 400 mm

Terméklista egy szerelési pontra

			oldal
SPS	1	1	108
KPO 10	2	2	131
DS	1	2	108
S 10X40	2	4	113
M 10	2	4	129
PD 10	2	4	130
NSM 6X10	2	4	130
OPT	1	2	139

kábelgyártó	áramkábelek	besorolás [min]	adatkábelek	besorolás [min]
PRAKAB PRAŽSKÁ KABELOVNA, s.r.o.	PRAFlaDur 90	E30, P30-R, PS30	PRAFlaGuard F	E30, P30-R, PS30
Transportkabel DIXI a.s.	1-CXKH-V	E60, P60-R, PS60	JXFE-V	E90, P90-R, PS90

kábelgyártó	jegyzőkönyv sz.	állapot sz.
PRAKAB PRAŽSKÁ KABELOVNA, s.r.o.	FR-228-15-AUNS	JR-002-16-NURS
Transportkabel DIXI a.s.	PR-18-2.005	PK9-03-18-901-C-0

Integrált DZI összekötő elemmel ellátott huzaltálcák - oldalfal magassága 60
fali rendszer

kg

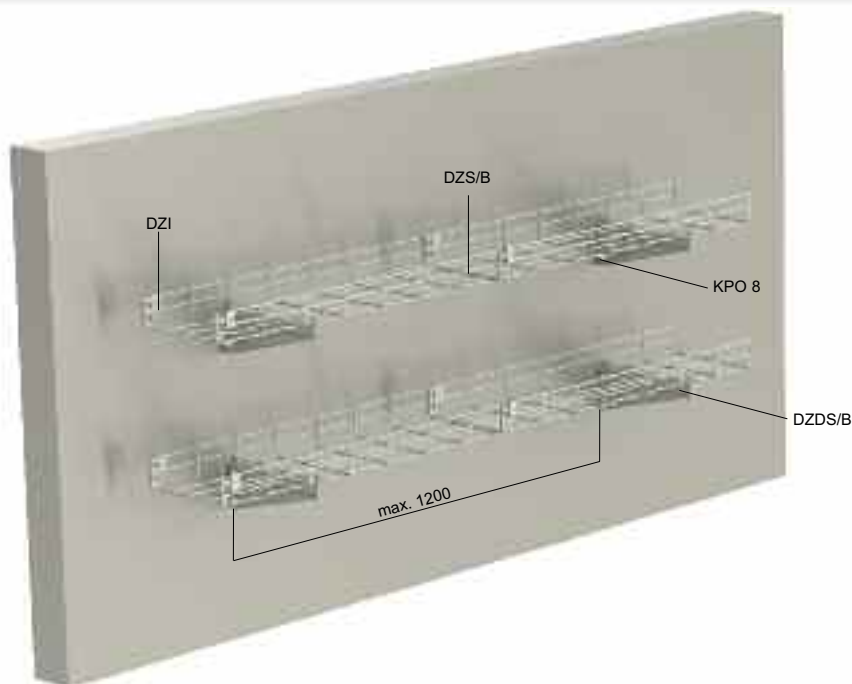
6



KPO 8

dübel terhelhetőség

KPO 8	100 kg/db
-------	-----------

**A nem szabványos tartószerkezetek terhelhetősége 10 kg/m**

A tartószerkezet egymástól max. 1000 mm-re lévő két tűzálló KPO 8 dübellel a falhoz rögzített DZDS ... / B tartóból áll. A huzaltálcák a támasztékok felületén található kiemelkedésekkel vannak rögzítve a támasztékhoz. A tálcák felszerelése után a kiemelkedések végeit a támasztékok felé kell hajlítani. A tűzállósági besorolásnak történő megfelelés érdekében DZS/B csavarokat kell használni.

A menekülési útvonalat a nyomvonalon 50 m-enként kell jelezni.

Tűzállósági besorolás:

DIN 4102-12
ČSN 73 0895
STN 92 0205

A nyomvonal műszaki paraméterei

felfüggesztési pontok távolsága	max. 1200 mm
maximális terhelhetőség	10 kg/m
egymást követő nyomvonalak maximális száma	korlátlan
huzaltálca oldalfalának magassága	60 mm
huzaltálca szélessége	100 - 300 mm

Terméklista egy szerelési pontra

			oldal
DZDS .../B	1	2	128
DZS/B	1	2	127
KPO 8	1	2	131
OPT	1	2	139

kábelgyártó	áramkábelek	besorolás [min]	adatkábelek	besorolás [min]
PRAKAB PRAŽSKÁ KABELOVNA, s.r.o.	PRAFlaDur	E30, P30-R, PS 30	PRAFlaGuard F	E90, P90-R, PS90
LAMELA ELECTRIC, a.s.	1-CSKE-V	E30, P30-R, PS 30	-	-
NKT s.r.o.	NOPOVIC 1-CXKH-V	E90, P90-R, PS90	-	-

kábelgyártó	jegyzőkönyv sz.	állapot sz.
PRAKAB PRAŽSKÁ KABELOVNA, s.r.o.	FR 166-17-AUNS	JR-099-17-NURS
LAMELA ELECTRIC, a.s.	FR 166-17-AUNS	JR-099-17-NURS
NKT s.r.o.	FR 166-17-AUNS	JR-099-17-NURS



**Integrált DZI összekötő elemmel ellátott huzaltálcák - oldalfal magassága 60
rendszer falakhoz DZZ/B-vel**

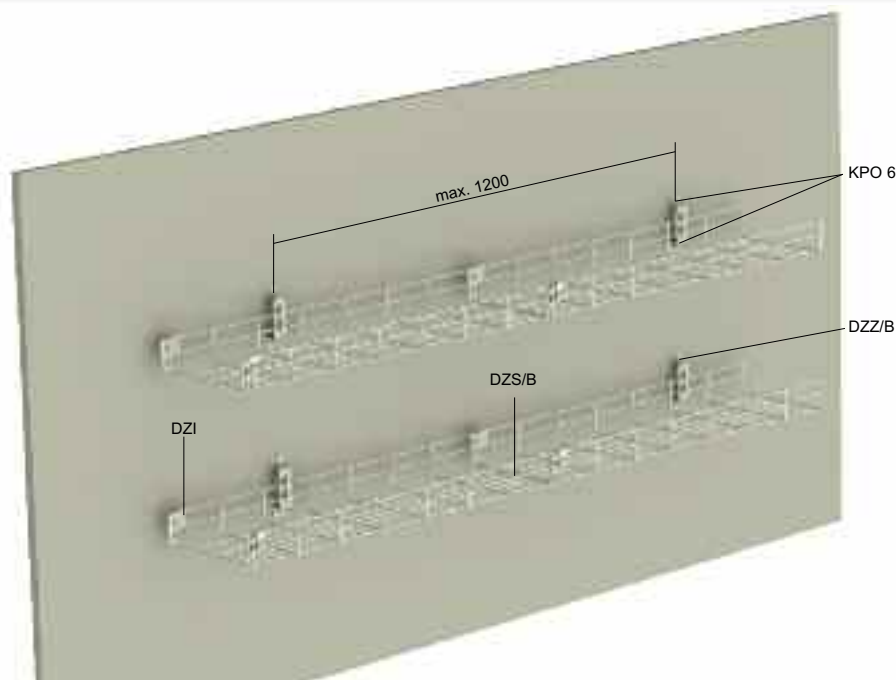
kg
6



KPO 6

dübel terhelhetőség

KPO 6	100 kg/db
-------	-----------

**A nem szabványos tartószerkezetek terhelhetősége 6 kg/m**

Ennek a rendszernek az alapja a DZZ/B tartó, amelyet a falra rögzítenek KPO 8 és KPO 6 tűzálló dübelek segítségével. A huzaltálcá az oldalfalon lévő tartókhoz csatlakozik, a tartón lévő kiemelkedéseket a beszerelés után meg kell hajlítani. A tűzállósági besorolásnak történő megfelelés érdekében DZS/B csavarokat kell használni.

A menekülési útvonalat a nyomvonalon 50 m-enként kell jelezni.

Tűzállósági besorolás:

DIN 4102-12
ČSN 73 0895
STN 92 0205

A nyomvonal műszaki paraméterei

felfüggesztési pontok távolsága	max. 1200 mm
maximális terhelhetőség	6 kg/m
egymást követő nyomvonalak maximális száma	korlátlan
huzaltálcá oldalfalának magassága	60 mm
huzaltálcá szélessége	60 - 200 mm

Terméklista egy szerelési pontra

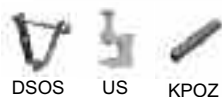
			oldal
DZS/B	1	2	127
DZZ/B	1	2	127
KPO 6	2	4	131
OPT	1	2	139

kábelgyártó	áramkábelek	besorolás [min]	adatkábelek	besorolás [min]	jegyzet
PRAKAB PRAŽSKÁ KABELOVNA, s.r.o.	PRAFlaDur 90	E90, P90-R, PS90	PRAFlaGuard F	E30, P30-R, PS30	16 mm ² kábelkeresztmetszetig
	PRAFlaDur	P15-R, PS15	-	-	16 mm ² kábelkeresztmetszetig
LAMELA ELECTRIC, a.s.	1-CSKE-V	P15-R, PS15	JSFE-V	P15-R, PS15	10 mm ² kábelkeresztmetszetig
Transportkabel DIXI a.s.	1-CXKH-V	E60, P60-R, PS60	JXFE-V	E90, P90-R, PS90	16 mm ² kábelkeresztmetszetig
NKT s.r.o.	NOPOVIC 1-CXKH-V	E90, P90-R, PS90	-	-	10 mm ² kábelkeresztmetszetig

kábelgyártó	jegyzőkönyv sz.	állapot sz.
PRAKAB PRAŽSKÁ KABELOVNA, s.r.o.	FR 166-17-AUNS	JR-099-17-NURS
LAMELA ELECTRIC, a.s.	FR 166-17-AUNS	JR-099-17-NURS
Transportkabel DIXI a.s.	PR-18-2.005	PK9-03-18-901-C-0
NKT s.r.o.	FR 166-17-AUNS	JR-099-17-NURS

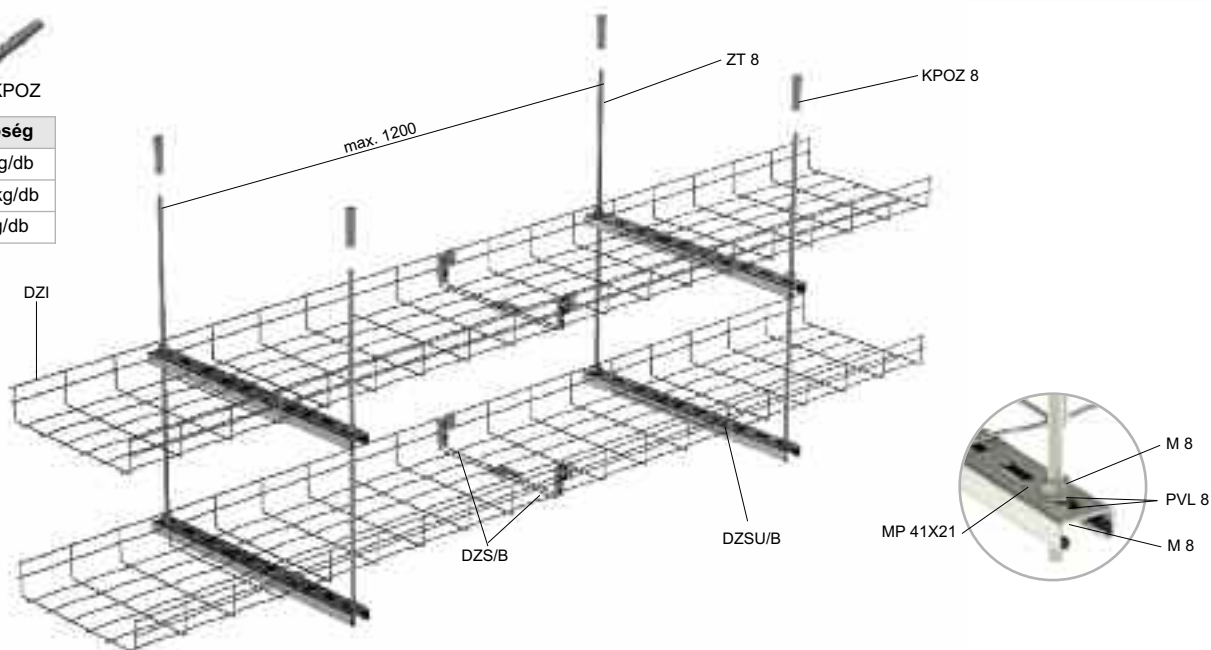
Integrált DZI összekötő elemmel ellátott huzaltálcák - oldalfal magassága 60 mmennyezeti rendszer menetes rúddal és MP 41X21 szerelőprofilal

10



DSOS US KPOZ

konzol terhelhetőség	
DSOS	12 kg/db
KPOZ 8	100 kg/db
US	6 kg/db


A nem szabványos tartószerkezetek terhelhetősége 10 kg/m

A ZT 8 menetes rudat tűzálló KPOZ 8 dübellel kell a mennyezethez erősíteni. Az MP 41X21 szerelő profil a menetes rúdra M 8 anya és PVL 8 alátét segítségével van rögzítve. A kábelfüggesztő bilincsek maximális távolsága 1200 mm. A huzaltálcát DZSU/B csavarokkal kell óvatosan a szerelőprofilokhoz rögzíteni. Ez a szerelvény lehetővé teszi akár három emelet felállítását egymás tetejére. A tűzállósági besorolásnak történő megfelelés érdekében DZS/B csavarokat kell használni.

A menekülési útvonalat a nyomvonalon 50 m-enként kell jelezni.

Tűzállósági besorolás:

DIN 4102-12
 ČSN 73 0895
 STN 92 0205

A nyomvonal műszaki paraméterei

felfüggesztési pontok távolsága	max. 1200 mm
maximális terhelhetőség	10 kg/m
egymást követő nyomvonalak maximális száma	3
huzaltálca oldalfalának magassága	60 mm
huzaltálca szélessége	60 - 400 mm

Terméklista egy szerelési pontra

				oldal
DZS/B	a tálca szélessége alapján			127
ZT 8	2	2	2	129
KPOZ 8	2	2	2	131
MP 41X21	1	2	3	111
M 8	4	8	12	129
PVL 8	4	8	12	131
DZSU/B	2	4	6	126
PVL 6	2	4	6	129
OPT	1	2	3	139

kábelyártó	áramkábelek	besorolás [min]	adatkábelek	besorolás [min]	jegyzet
PRAKAB PRAŽSKÁ KABELOVNA, s.r.o.	PRAFlaDur 90	E60, P60-R, PS60	PRAFlaGuard F	E30, P30-R, PS30	-
LAMELA ELECTRIC, a.s.	1-CSKE-V	P15-R, PS15	-	-	-
Klaus Faber AG	-	-	JE-H(St)H	E90, P90-R, PS90	-
Transportkabel DIXI a.s.	1-CXKH-V	E60, P60-R, PS60	JXFE-V	E90, P90-R, PS90	-
NKT s.r.o.	NOPOVIC 1-CXKH-V	E90, P90-R, PS90	-	-	-
ELKOND HHK, a.s.	1-CXKH-V	E90, P90-R, PS90	SHXKFH	E60, P60-R, PS60	10 mm ² kábelkeresztmetszetig
	NHXH-J	E30, P30-R, PS30	JE-H(St)H	E60, P60-R, PS60	10 mm ² kábelkeresztmetszetig

kábelyártó	jegyzőkönyv sz.	állapot sz.
PRAKAB PRAŽSKÁ KABELOVNA, s.r.o.	FR-270-16-AUNS	JR-004-17-NURS
LAMELA ELECTRIC, a.s.	FR-166-17-AUNS	JR-099-17-NURS
Klaus Faber AG	FR-270-16-AUNS	JR-004-17-NURS
Transportkabel DIXI a.s.	PR-18-2.005	PK9-03-18-901-C-0
NKT s.r.o.	FR-166-17-AUNS	JR-099-17-NURS
ELKOND HHK, a.s.	FR-270-16-AUNS	JR-004-17-NURS



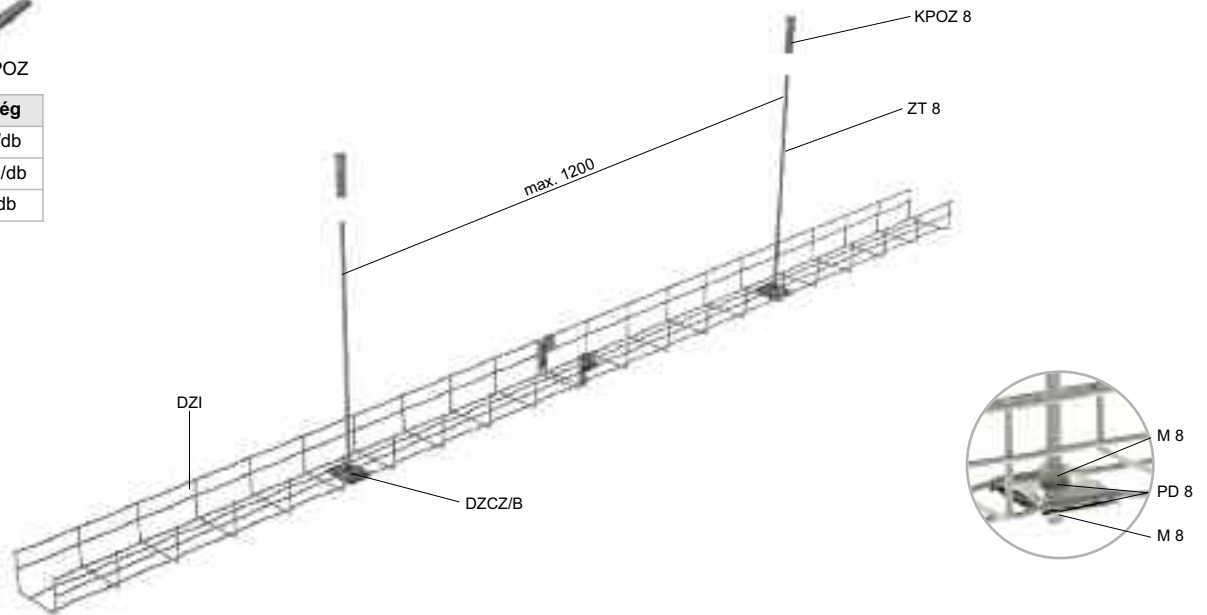
Integrált DZI összekötő elemmel ellátott huzaltálcák - oldalfal magassága 60 rendszer DZCZ/B központi tartóval ellátott mennyezethez - egy menetes rúddal

kg
6



DSOS US KPOZ

konzol terhelhetőség	
DSOS	12 kg/db
KPOZ 8	100 kg/db
US	6 kg/db



A nem szabványos tartószerkezetek terhelhetősége 6 kg/m

A ZT 8 menetes rudat tűzálló KPOZ 8 dübellel kell a mennyezethez erősíteni. Ennek a rendszernek a tartóeleme egy pár DZCZ/B központi tartó, amelyek két M 8 anyával és PD 8 alátéttel vannak a menetes rúdra rögzítve. A tartókat mindig a tálca közepén, hosszanti irányban kell felszerelni. A tűzállósági besorolásnak történő megfelelés érdekében DZS/B csavarokat kell használni.

A menekülési útvonalat a nyomvonalon 50 m-enként kell jelezni.

Tűzállósági besorolás:

DIN 4102-12
ČSN 73 0895
STN 92 0205

A nyomvonal műszaki paraméterei

felfüggesztési pontok távolsága	max. 1200 mm
maximális terhelhetőség	6 kg/m
egymást követő nyomvonalak maximális száma	2
huzaltálca oldalfalának magassága	60 mm
huzaltálca szélessége	100 - 200 mm

Terméklista egy szerelési pontra

			oldal
DZS/B	a tálca szélessége alapján		127
ZT 8	1	1	129
KPOZ 8	1	1	131
DZCZ/B	2	4	127
PD 8	2	4	130
M 8	2	4	129
OPT	1	2	139

kábelgyártó	áramkábelek	besorolás [min]	adatkábelek	besorolás [min]	jegyzet
PRAKAB PRAŽSKÁ KABELOVNA, s.r.o.	-	-	PRAFlaGuard F	E90, P90-R, PS90	16 mm ² kábelkeresztmetszetig
LAMELA ELECTRIC, a.s.	1-CSKE-V	P15-R, PS15	JSFE-V	P15-R, PS15	10 mm ² kábelkeresztmetszetig
Transportkabel DIXI a.s.	1-CXKH-V	E90, P90-R, PS90	JXFE-V	E90, P90-R, PS90	16 mm ² kábelkeresztmetszetig
NKT s.r.o.	NOPOVIC 1-CXKH-V	E90, P90-R, PS90	-	-	10 mm ² kábelkeresztmetszetig
ELKOND HHK, a.s.	1-CXKH-V	E30, P30-R, PS30	SHXKFH	E60, P60-R, PS60	10 mm ² kábelkeresztmetszetig

kábelgyártó	jegyzőkönyv sz.	állapot sz.
PRAKAB PRAŽSKÁ KABELOVNA, s.r.o.	FR 166-17-AUNS	JR-099-17-NURS
LAMELA ELECTRIC, a.s.	FR 166-17-AUNS	JR-099-17-NURS
Transportkabel DIXI a.s.	PR-18-2.005	PK9-03-18-901-C-0
NKT s.r.o.	FR 166-17-AUNS	JR-099-17-NURS
ELKOND HHK, a.s.	FR-270-16-AUNS	JR-004-17-NURS

* a tűzállósági értékek a megfelelő PH 90, PH 60 és PH 30 besorolásra vonatkoznak

60xx acélcső

acélcső rendszer - vízszintes elhelyezés falon vagy mennyezeten



KPO 6 SB 6.3X35

dűbel terhelhetőség

KPO 6	100 kg/db
-------	-----------



Nem szabványos tartószerkezet

A tartószerkezet fő eleme a 60xx sorozatú acélcső, amely az aljzathoz Omega típusú csőbilincsekkel van hozzáerősítve. Az OMEGA típusú 52xx csőbilincseket SB 6.3X35 csavarokkal kell a betonhoz rögzíteni. A csavarozás helyén 5 mm átmérőjű furatokat kell fúrni a betonba. A csőbilincsek rögzítéséhez KPO 6 dübeleket lehet használni. A falra felerősített csőbilincsekbe rögzíteni kell a tűzálló acélcsöveket, amelyekbe lehet húzni a megfelelő átmérőjű kábelt. A felerősített csőbilincsek maximális távolsága 1200 mm. Egy csőhöz egy kábel használható.

ČSN csövek csatlakozásához külön toldó rendelése szükséges, amelyre le kell cserélni a kiszállított összekötő elemeket. Az alumínium összekötő elemeket acél megfelelőjűkre kell cserélni.

Emelkedő nyomvonalak kiépítéséhez nem használható csőrendszer.

A menekülési útvonalat a nyomvonalon 50 m-enként kell jelezni.

Tűzállósági besorolás:

DIN 4102-12


ČSN 73 0895

STN 92 0205

A nyomvonal műszaki paraméterei

rögzítési pontok távolsága	max. 1200 mm
maximális terhelhetőség	csőenként csak egyetlen kábel
egymást követő nyomvonalak maximális száma	korlátlan

Terméklista egy szerelési pontra

		oldal
60xx	1	136
52xx	1	138
SB 6.3X35 (KPO 6)	1	130
OPT	1	139

kábelgyártó	áramkábelek	besorolás [min]	adatkábelek	besorolás [min]
PRAKAB PRAŽSKÁ KABELOVNA, s.r.o.	PRAFlaDur	E60, P60-R, PS60	PRAFlaGuard F	E60, P60-R, PS60
LAMELA ELECTRIC, a.s.	1-CHKE-V	E90, P90-R, PS90	-	-
Kabelovna Kabex a.s.	1-CHKE-V	E60, P60-R, PS60	JCXFE-V	E60, P60-R, PS60

kábelgyártó	jegyzőkönyv sz.	állapot sz.
PRAKAB PRAŽSKÁ KABELOVNA, s.r.o.	FR-172-10-AUNS	-
LAMELA ELECTRIC, a.s.	FR-194-10-AUNS	CR-170-10-AUPS
Kabelovna Kabex a.s.	FR-139-09-AUNS	JR-073-09-NURS



Halogénmentes szilárd védőcsövek vízszintes elhelyezés OMEGA bilincsekkel falon vagy mennyezeten



KPO 6 SB 6.3X35



dűbel terhelhetőség	
KPO 6	100 kg/db



Nem szabványos tartószerkezet

A tartószerkezet fő eleme a 15xxHF (40xxHF, 80xxHF) szilárd, halogénmentes cső, amely az aljzathoz OMEGA típusú csőbilincsekkel van hozzáerősítve. Az OMEGA típusú 52xx csőbilincseket SB 6.3X35 csavarokkal kell a betonhoz rögzíteni. A csavarozás helyén 5 mm átmérőjű furatokat kell fúrni a betonba. A csőbilincsek rögzítéséhez KPO 6 dübeleket lehet használni. A falra felerősített csőbilincsekbe rögzíteni kell a szilárd halogénmentes csövet, amelyekbe be lehet húzni a megfelelő átmérőjű kábelt. A felerősített csőbilincsek maximális távolsága 600 mm.

Emelkedő nyomvonalak kiépítéséhez nem használható csőrendszer.

A menekülési útvonalat a nyomvonalon 50 m-enként kell jelezni.

Tűzállósági besorolás:

DIN 4102-12
ČSN 73 0895
STN 92 0205

A nyomvonal műszaki paraméterei	
rögzítési pontok távolsága	max. 600 mm
maximális terhelhetőség	csőenként csak egyetlen kábel
egymást követő nyomvonalak maximális száma	korlátlan

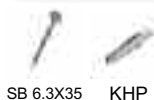
Terméklista egy szerelési pontra		
		oldal
15xxHF (40xxHF, 80xxHF)	1	135
52xx	1	138
SB 6.3X35 (KPO 6)	1	130
OPT	1	139

kábelgyártó	áramkábelek	besorolás [min]	adatkábelek	besorolás [min]
PRAKAB PRAŽSKÁ KABELOVNA, s.r.o.	PRAFlaDur	E90, P90-R, PS90	PRAFlaGuard F	E90, P90-R, PS90
Transportkabel DIXI a.s.	1-CXKH-V	E60, P60-R, PS60	JXFE-V	E90, P90-R, PS90

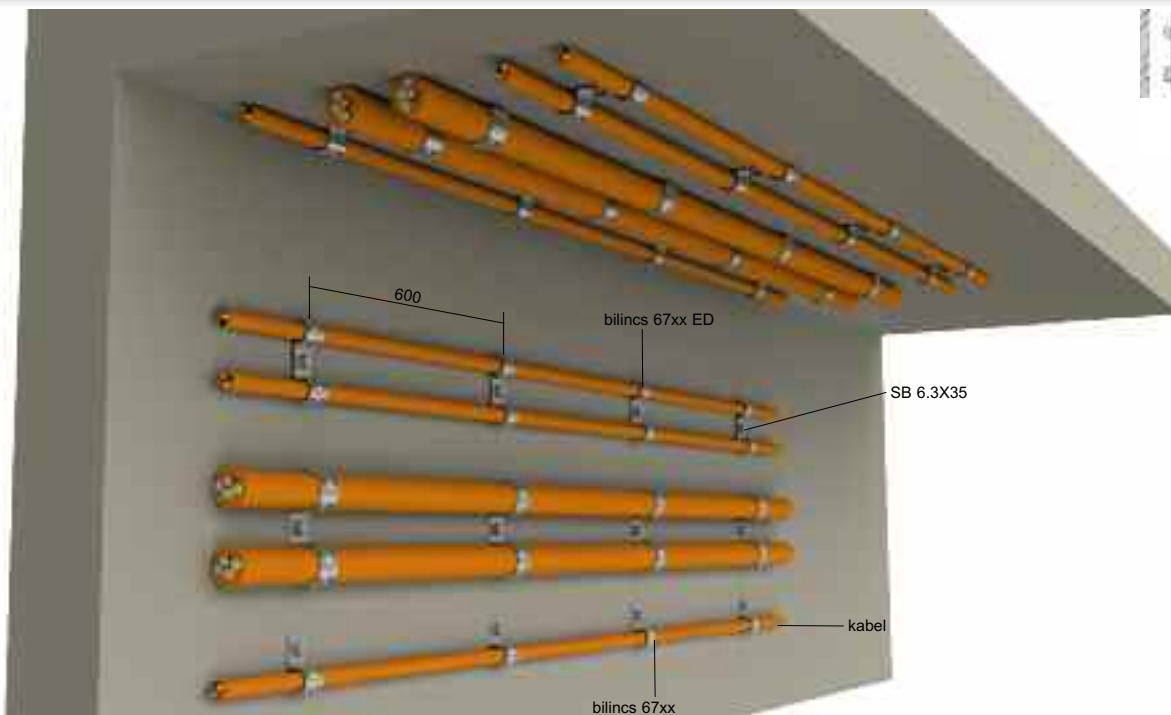
kábelgyártó	jegyzőkönyv sz.	állapot sz.
PRAKAB PRAŽSKÁ KABELOVNA, s.r.o.	FR-104-14-AUNS	JR-048-14-NURS
Transportkabel DIXI a.s.	FR-104-18-AUNS	JR-105-18-NURS

67xx önálló kábelrögzítő bilincsek

kábelbilincs rendszer - elhelyezés falon vagy mennyezeten - felszerelés betonlapra, tömör téglába



SB 6.3X35 KHP



Nem szabványos tartószerkezet

A nem szabványos teherhordó szerkezet fő eleme a 6706 - 6716E (6716ED) sorozatú kábelbilincs, amely az aljzatbetonhoz SB 6.3X35 típusú tűzálló csavarokkal van hozzáerősítve. A csavarozás helyén 5 mm átmérőjű furatokat kell fúrni a betonba. Ezután a szükséges kábelt a rögzített kábelbilincsekbe kell beilleszteni. A kábelbilincsek méretét a kábel átmérőjének megfelelően szükséges kiválasztani. A felerősített csőbilincsek maximális távolsága 600 mm. A fő elem alapanyagának meg kell felelnie a tűzállóság fenntarthatósága feltételeinek.

Csak egyetlen megfelelő átmérőjű kábel húzható be egy egyoldalú bilincsbe. Kétoldalú bilincsekbe két megfelelő átmérőjű kábel is behúzható. Két 6708 - 6712 típusú csőbilincs felszerelésével egy SB 6.3X35 csavar alá két kábel elhelyezésére is lehetőség van. Két különböző méretű bilincs egy csavarral történő használatkor két különböző átmérőjű kábelhez is lehet nyomvonalat készíteni (lásd 138 old.).

Nagyobb keresztmetszetű kábelekhez (amelyek átmérője nagyobb, mint 14 mm), a 52xx bilincsekből 600 mm távolsággal, ill. - 52xx D bilincsekből 600 mm távolsággal és bizonyítottan tűzálló kábellel is kiépíthető a nyomvonal.

A nyomvonal felszálló kábelnyomvonalként használható.

Az STP csavar a trapézlemez rögzítésére szolgál. A porózus betonhoz történő rögzítéshez egy KHP dübel is használható SB 6.3X35 csavarral.

A menekülési útvonalat a nyomvonalon 50 m-enként kell jelezni.

Tűzállósági besorolás:

DIN 4102-12

ČSN 73 0895

STN 92 0205

A nyomvonal műszaki paraméterei

felfüggesztési pontok távolsága	max. 600 mm
maximális terhelhetőség	bilincsenként csak egyetlen kábel
egymást követő nyomvonalak maximális száma	korlátlan

Terméklista egy szerelési pontra

			oldal
67xx	1	-	138
6716ED	-	1	138
SB 6.3X35	1	1	130
OPT	1	1	139

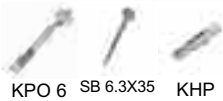
kábelgyártó	áramkábelek	besorolás [min]	adatkábelek	besorolás [min]
PRAKAB PRAŽSKÁ KABELOVNA, s.r.o.	PRAFlaDur 90	E90, P90-R, PS90	PRAFlaGuard F	E90, P90-R, PS90
Transportkabel DIXI a.s.	1-CXKH-V	E90, P90-R, PS90	JXFE-V	E90, P90-R, PS90
Klaus Faber AG	(N)HXH	E60, P60-R, PS60	JE-H(St)H	E90, P90-R, PS90
ELKOND HHK, a.s.	1-CXKH-V	E90, P90-R, PS90	SHXKFH-V	E90, P90-R, PS90

kábelgyártó	jegyzőkönyv sz.	állapot sz.
PRAKAB PRAŽSKÁ KABELOVNA, s.r.o.	FR-228-15-AUNS	JR-002-16-NURS
Transportkabel DIXI a.s.	FR-104-18-AUNS	JR-105-18-NURS
Klaus Faber AG	FR-270-16-AUNS	JR-004-17-NURS
ELKOND HHK, a.s.	FR-270-16-AUNS	JR-004-17-NURS



OMEGA 52xx kábelrögzítő bilincsek

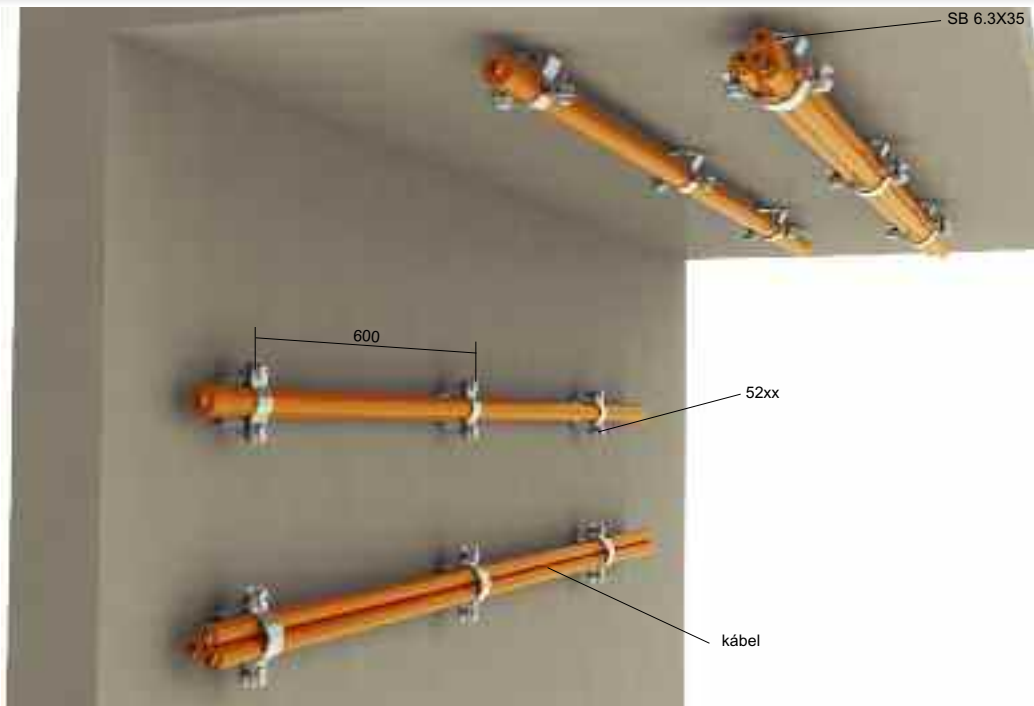
OMEGA kábelrögzítő bilincrendszer - elhelyezés falon vagy mennyezetben - felszerelés betonlapra, tömör téglába



KPO 6 SB 6.3X35 KHP

dűbel terhelhetőség

KPO 6	100 kg/db
-------	-----------



Nem szabványos tartószerkezet

A szerkezet OMEGA típusú 52xx sorozatú bilincseket tartalmaz, amelyek SB 6.3X35 csavarokkal 600 mm-es távolságra vannak elhelyezve egymástól. A csavarozás helyén 5 mm átmérőjű furatokat kell fúrni a betonba vagy szilárd téglafalba. A bilincseket KPO 6 dübelekkel is lehet rögzíteni. A kábeleket a már beépített bilincsekbe kell helyezni. A fő elem alapanyagának azonban meg kell felelnie a tűzállóság fenntarthatósága feltételeinek. A vízszintes összeállításon végzett tesztek alapján, ČSN 73 0895-tel függőleges (felszálló) nyomvonalakon is használható. Az OMEGA bilincseket menetes rudakhoz is lehet rögzíteni. Ez akkor tanácsos, ha a tartófalak hőszigeteléssel vannak ellátva. A menetes rudakat a hőszigetelésen keresztül közvetlenül az épületszerkezetre rögzítik, amelynek funkciómegtartása tűz esetén bizonyított. A porózus betonhoz történő rögzítéshez egy KHP dübel is használható SB 6.3X35 csavarral.

A menekülési útvonalat a nyomvonalon 50 m-enként kell jelezni.

Tűzállósági besorolás:

DIN 4102-12
ČSN 73 0895
STN 92 0205

A nyomvonal műszaki paraméterei

rögzítési pontok távolsága	max. 600 mm
maximális terhelhetőség	a behelyezett kábelek általi terhelés (max. 3 kábel egy bilincsből)
egymást követő nyomvonalak maximális száma	korlátlan

Terméklista egy szerelési pontra

		oldal
52xx	1	138
SB 6.3X35 (KPO 6)	1	130
OPT	1	139

kábelgyártó	áramkábelek	besorolás [min]	adatkábelek	besorolás [min]
PRAKAB PRAŽSKÁ KABELOVNA, s.r.o.	PRAFlaDur 90	E90, P90-R, PS90	PRAFlaGuard F	E30, P30-R, PS30
Transportkabel DIXI a.s.	1-CXKH-V	E90, P90-R, PS90	JXFE-V	E90, P90-R, PS90
Klaus Faber AG	NH(X)H-J	E30, P30-R, PS30	JE-H(St)H	E90, P90-R, PS90

kábelgyártó	jegyzőkönyv sz.	állapot sz.
PRAKAB PRAŽSKÁ KABELOVNA, s.r.o.	FR-228-15-AUNS	JR-002-16-NURS
Transportkabel DIXI a.s.	FR-104-18-AUNS	JR-105-18-NURS
Klaus Faber AG	FR-270-16-AUNS	JR-004-17-NURS

DOBRMAN 52xx D kábelrögzítő bilincs

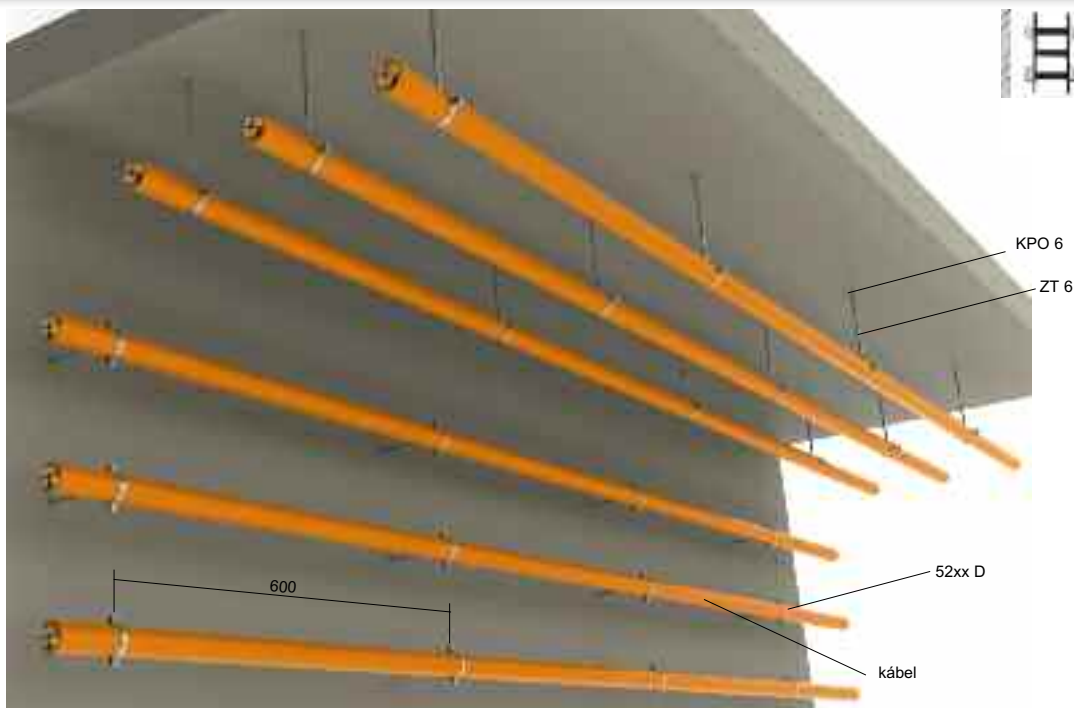
DOBRMAN kábelrögzítő bilincsrendszer - elhelyezés falon vagy mennyezeten - felszerelés betonlapra, tömör téglába



KPO 6 KPOZ 6 KHP SVD

dűbel terhelhetőség

KPO 6	100 kg/db
KPOZ 6	80 kg/db



Nem szabványos tartószerkezet

A szerkezet DOBRMAN típusú 52xx D típusú bilincsekre épül, amelyek a ZT 6 vagy KPO 6 csavarokkal vannak felszerelve, legfeljebb 600 mm távolságban egymástól. A KPO 6-ot 5 mm átmérőjű furatokba kell kalapálni, betonba vagy szilárd téglafalba. A kábeleket a már beépített bilincsekbe kell helyezni. A fő elem alapanyagának azonban meg kell felelnie a tűzállóság fenntarthatósága feltételeinek. Az DOBRMAN bilincseket menetes rudakhoz is lehet rögzíteni. Ez akkor tanácsos, ha a tartófalak hőszigeteléssel vannak ellátva. A menetes rudakat a hőszigetelésen keresztül közvetlenül az épületszerkezetre rögzítik, amelynek funkciómegtartása tűz esetén bizonyított. A nyomvonal felszálló kábelnyomvonalként használható.

A KHP dűbel az SVD csavarral porózus betonhoz történő rögzítésre szolgál.

A menekülési útvonalat a nyomvonalon 50 m-enként kell jelezni.

Tűzállósági besorolás:

DIN 4102-12
 ČSN 73 0895
 STN 92 0205

A nyomvonal műszaki paraméterei

rögzítési pontok távolsága	max. 600 mm
maximális terhelhetőség	a behelyezett kábelek általi terhelés (max. 3 kábel egy bilincsből)
egymást követő nyomvonalak maximális száma	korlátlan

Terméklista egy szerelési pontra

		oldal
52xx D	1	138
KPO 6	1	131
KPOZ 6 + ZT 6	1	131 + 129
OPT	1	139

kábelgyártó	áramkábelek	besorolás [min]	adatkábelek	besorolás [min]
PRAKAB PRAŽSKÁ KABELOVNA, s.r.o.	PRAFlaDur 90	E90, P90-R, PS90	PRAFlaGuard F	E30, P30-R, PS30
Klaus Faber AG	NH(X)H-J	E90, P90-R, PS90	JE-H(St)H	E90, P90-R, PS90
ELKOND HHK, a.s.	1-CXKH-V	E90, P90-R, PS90	SHXKFH-V	E90, P90-R, PS90

kábelgyártó	jegyzőkönyv sz.	állapot sz.
PRAKAB PRAŽSKÁ KABELOVNA, s.r.o.	FR-228-15-AUNS	JR-002-16-NURS
Klaus Faber AG	FR-270-16-AUNS	JR-004-17-NURS
ELKOND HHK, a.s.	FR-270-16-AUNS	JR-004-17-NURS



NP tartószerkezetek

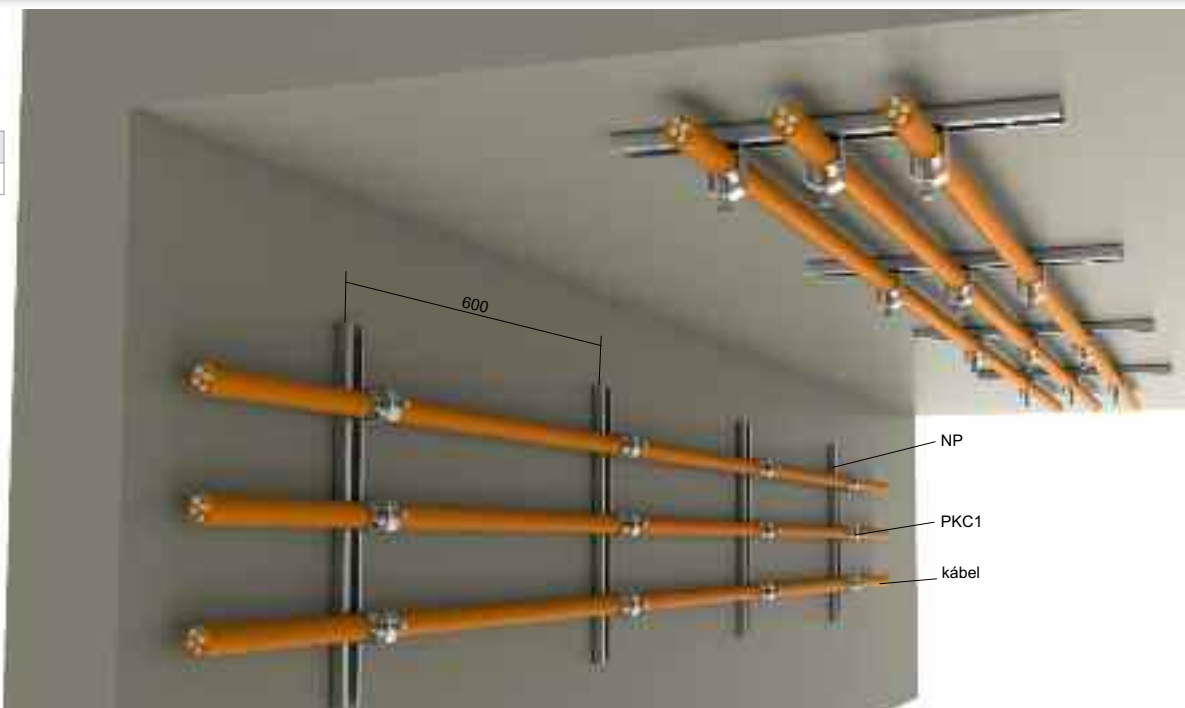
NP tartószerkezet rendszer - elhelyezés falon vagy mennyezeten - felszerelés beton alapra, tömör téglafalra



KPO 6 SB 6.3X35

dűbel terhelhetőség

KPO 6	100 kg/db
-------	-----------



NP

PKC1

kábel

Nem szabványos tartószerkezet

A nyomvonal fő eleme NP-típusú tartóprofilokat tartalmaz, amelyek falra vagy mennyezetre vannak rögzítve, maximum 600 mm távolságban. A saját profilok rögzítési távolsága max. 250 mm, és a rögzítést a KPO 6 dübelekkel vagy SB 6.3X35 segítségével kell elvégezni. A kábeleket PKC1 bilincsekkel kell az egyes profilokhoz rögzíteni. PKC1 bilincsek segítségével akár 3 tűz esetén működőképessé kábelt is lehet használni. A nyomvonal felszálló kábelnyomvonalként használható.

A menekülési útvonalat a nyomvonalon 50 m-enként kell jelezni.

Tűzállósági besorolás:

DIN 4102-12
ČSN 73 0895
STN 92 0205

A nyomvonal műszaki paraméterei

rögzítési pontok távolsága	max. 600 mm
maximális terhelhetőség	a behelyezett kábelek általi terhelés
egymást követő nyomvonalak maximális száma	korlátlan

Terméklista egy szerelési pontra

		oldal
NP	1	112
PKC1	kábelátmérő szerint	113
KPO 6	2	131
OPT	1	139

kábelgyártó	Sz.	áramkábelek	besorolás [min]	adatkábelek	besorolás [min]
PRAKAB PRAŽSKÁ KABELOVNA, s.r.o.	1.	PRAFlaDur 90	E90, P90-R, PS90	PRAFlaGuard F	E30, P30-R, PS30
	2.	PRAFlaDur	E90, P90-R, PS90		
Transportkabel DIXI a.s.	-	1-CXKH-V	E90, P90-R, PS90	JXFE-V	E90, P90-R, PS90

kábelgyártó	Sz.	jegyzőkönyv sz.	állapot sz.
PRAKAB PRAŽSKÁ KABELOVNA, s.r.o.	1.	FR-228-15-AUNS	JR-002-16-NURS
	2.	FR-104-18-AUNS	JR-105-18-NURS
Transportkabel DIXI a.s.	-	FR-104-18-AUNS	JR-105-18-NURS

SD 2 csoportosított kábeltartó

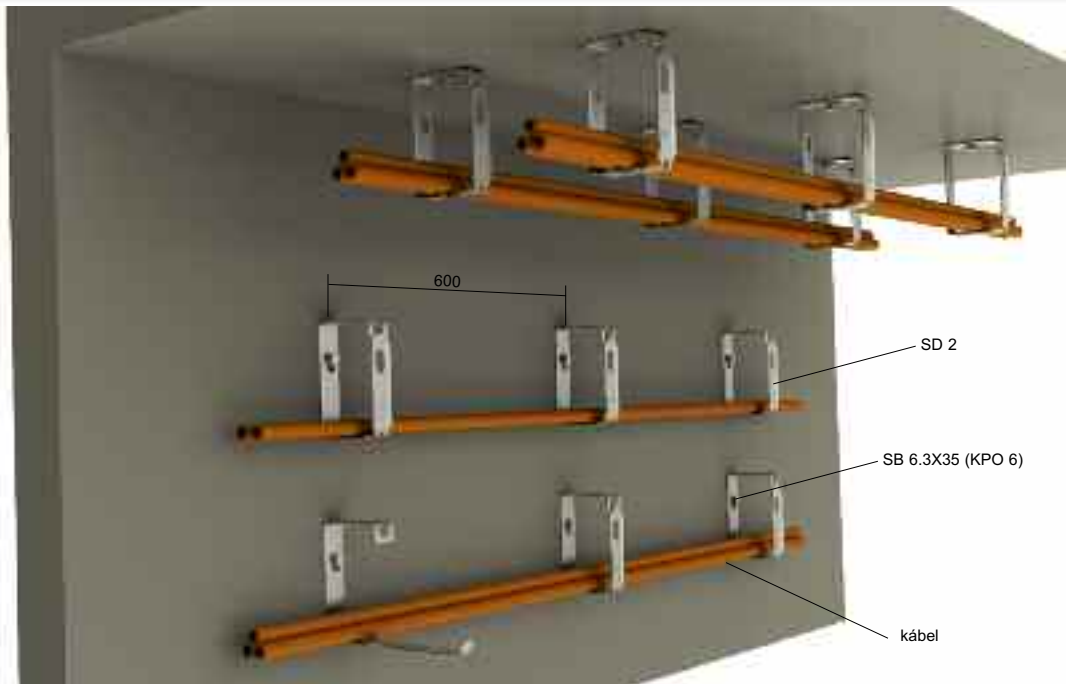
csoportosított tartószerkezet falhoz vagy mennyezethez - felszerelés beton alapra, tömör téglafalra

kg
6

KPO 6 SB 6.3X35 KHP

dűbel terhelhetőség

KPO 6	100 kg/db
-------	-----------



A nem szabványos tartószerkezetek terhelhetősége 6 kg/m

A szerkezet egy SB 6.3X35 betoncsavarokkal vagy KPO 6 dübelekkel rögzített SD 2 csoportosított tartóelemet tartalmaz. A csoportosított konzolok távolsága legfeljebb 600 mm lehet egymástól. Kábeleket a maximális megengedett terhelésig lehet telepíteni.

A többkábeles SD 2 tartóelemekből álló szerkezet csak vízszintes nyomvonalakhoz használható.

A porózus betonhoz történő rögzítéshez egy KHP dübel is használható SB 6.3X35 csavarral.

A menekülési útvonalat a nyomvonalon 50 m-enként kell jelezni.


Tűzállósági besorolás:

DIN 4102-12
ČSN 73 0895
STN 92 0205

A nyomvonal műszaki paraméterei

rögzítési pontok távolsága	max. 600 mm
maximális terhelhetőség	6 kg/m
egymást követő nyomvonalak maximális száma	korlátlan

Terméklista egy szerelési pontra

		oldal
SD 2	1	112
SB 6.3X35	1	130
OPT	1	139

kábelgyártó	áramkábelek	besorolás [min]	adatkábelek	besorolás [min]
PRAKAB PRAŽSKÁ KABELOVNA, s.r.o.	PRAFlaDur	E30, P30-R, PS30	PRAFlaGuard F	E30, P30-R, PS30
Transportkabel DIXI a.s.	1-CXKH-V	E30, P30-R, PS30	JXFE-V	E60, P60-R, PS60

kábelgyártó	jegyzőkönyv sz.	állapot sz.
PRAKAB PRAŽSKÁ KABELOVNA, s.r.o.	FR-270-16-AUNS	JR-004-17-NURS
Transportkabel DIXI a.s.	FR-104-18-AUNS	JR-105-18-NURS

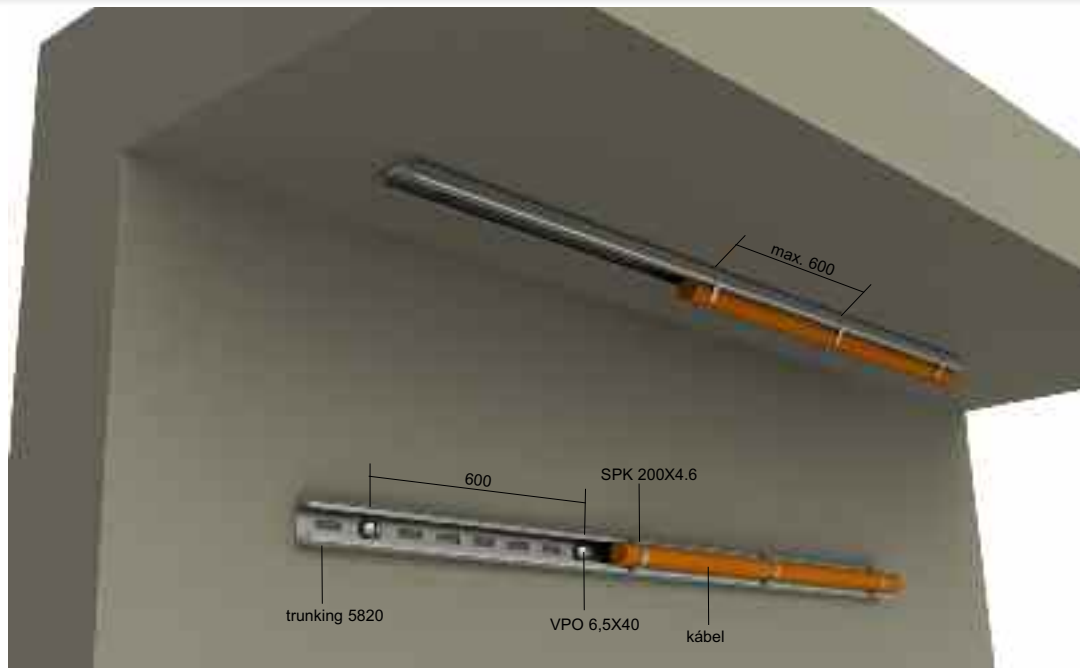


Fém tartósín

tartósín rendszerek falra vagy mennyezetre



VPO 6.5X40



A nyomvonal műszaki paraméterei	
rögzítési pontok távolsága	max. 600 mm
maximális terhelhetőség	tartósínenként csak egy kábel
egymást követő nyomvonalak maximális száma	korlátlan
maximum kábel diameter	16 mm ²

Nem szabványos tartószerkezet

A tartószerkezet fő eleme az 5820 típusú fém tartósín, amely az aljzathoz tűzálló VPO 6.5X60 csavarokkal van rögzítve. A tartósínhez SPK 200X4.6 fém kábelkötő szalagokkal kell rögzíteni, amelyek legfeljebb 600 mm-es távolságra vannak egymástól. A kábelkötő szalagot a tartósín alá kell helyezni, a kábel átmérőjének megfelelő szorítással. A kábelkötő szalag szükségtelen végét el kell távolítani. A vezetéket falon, mennyezeten és felszállóként is lehet használni. A vízszintes vezeték maximális hossza 3500 mm. Ha a nyomvonal hosszabb, emelő könyököket kell alkalmazni. Egy tűzálló tartósínben csak egyetlen kábel használható. A rögzítő csavarok maximális távolsága 600 mm.

Terméklista egy szerelési pontra		
		oldal
SPK 200X4.6	1	139
VPO 6.5X40 (SB 6,3x35)	1	139
OPT	1	139

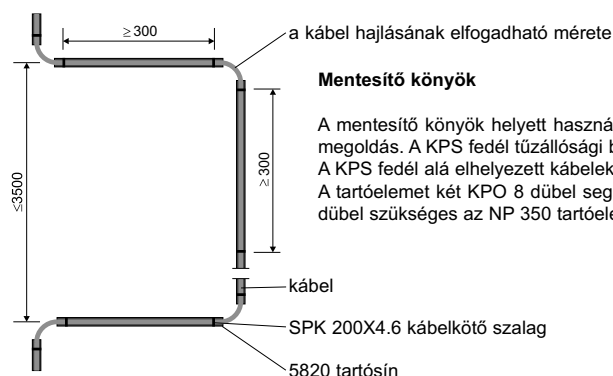
A menekülési útvonalat a nyomvonalon 50 m-enként kell jelezni.

Tűzállósági besorolás:

DIN 4102-12
ČSN 73 0895
STN 92 0205

kábelgyártó	Sz.	jegyzőkönyv sz.	állapot sz.
PRAKAB PRAŽSKÁ KABELOVNA, s.r.o.	1	FR-172-10-AUNS	-
	2	FR-220-11-AUNS	JR-080-11-NURS
LAMELA ELECTRIC, a.s.	-	FR-194-10-AUNS	CR-170-10-AUPS

kábelgyártó	Sz.	áramkábelek	besorolás [min]	adatkábelek	besorolás [min]	jegyzet
PRAKAB PRAŽSKÁ KABELOVNA, s.r.o.	1	PRAFlaDur	E90, P90-R, PS90	PRAFlaGuard F	E60, P60-R, PS60	-
	2	PRAFlaDur 90	E90, P90-R, PS90		E60, P60-R, PS60	for kábel diameter 1,5 mm ²
LAMELA ELECTRIC, a.s.	-	1-CHKE-V	E60, P60-R, PS60	-	-	-



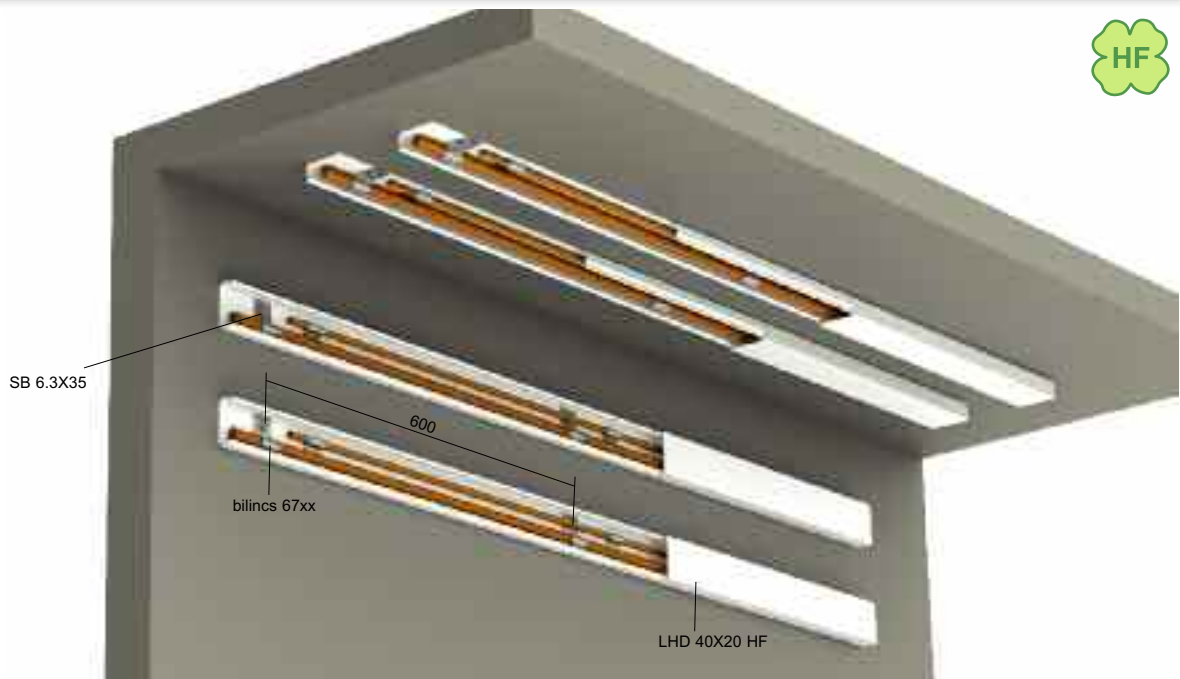
Mentesítő könyök

A mentesítő könyök helyett használható a KPS kábelrögzítő bilincs-fedél (48. old), a szabványosságot illetően, ez egy egyenértékű megoldás. A KPS fedél tűzállósági besorolása miatt, a kábelrögzítő bilincseket tartalmazó vezetékek besorolása lecsökken 60 percre. A KPS fedél alá elhelyezett kábeleket PKC1 bilincsekkel (113. old.) kell rögzíteni, amely az NP szakaszaihoz kapcsolódik (112. old.). A tartóelemet két KPO 8 dübel segítségével kell az áleknél rögzíteni. A dübelek maximális távolsága 250 mm. Emiatt három KPO 8 dübel szükséges az NP 350 tartóelem rögzítéséhez.

**LHD 40X20 HF halogénmentes kábelcsatorna
tartósín rendszerek falra vagy mennyezetre**



SB 6.3X35



Nem szabványos tartószerkezet

A teherhordó szerkezet lapja az LHD 40X20 halogénmentes tartósín 67xx bilincsekkel (maximum a 6710_PO bilincs mérete). A tartósín 67xx bilincsekkel és SB 6.3X35 csavarokkal van a falhoz vagy a mennyezetre rögzítve. A nyomvonal olyan helyeken használható funkcióját tűz esetén is megtartó nyomvonalként, ahol magasabb esztétikai körülményeknek kell megfelelni.

A menekülési útvonalat a nyomvonalon 50 m-enként kell jelezni.

Tűzállósági besorolás:

DIN 4102-12
ČSN 73 0895
STN 92 0205

A nyomvonal műszaki paraméterei

rögzítési pontok távolsága	max. 600 mm
maximális terhelhetőség	max. 2 kábel, 10 mm-ig ² keresztmetszetben
egymást követő nyomvonalak maximális száma	korlátlan

Terméklista egy szerelési pontra

		oldal
LHD 40X20 HF	1	134
67xx	1	138
SB 6.3X35	1	130
OPT	1	139

kábelgyártó	áramkábelek	besorolás [min]	adatkábelek	besorolás [min]	jegyzet
PRAKAB PRAŽSKÁ KABELOVNA, s.r.o.	PRAFlaDur	E60, P60-R, PS60	PRAFlaGuard F	E60, P60-R, PS60	6 mm ² -es kábelkeresztmetszetig
Transportkabel DIXI a.s.	1-CXKH-V	E30, P30-R, PS30	JXFE-V	E90, P90-R, PS90	max. 4x1,5 áramkábelhez

kábelgyártó	jegyzőkönyv sz.	állapot sz.
PRAKAB PRAŽSKÁ KABELOVNA, s.r.o.	FR-104-18-AUNS	JR-105-18-NURS

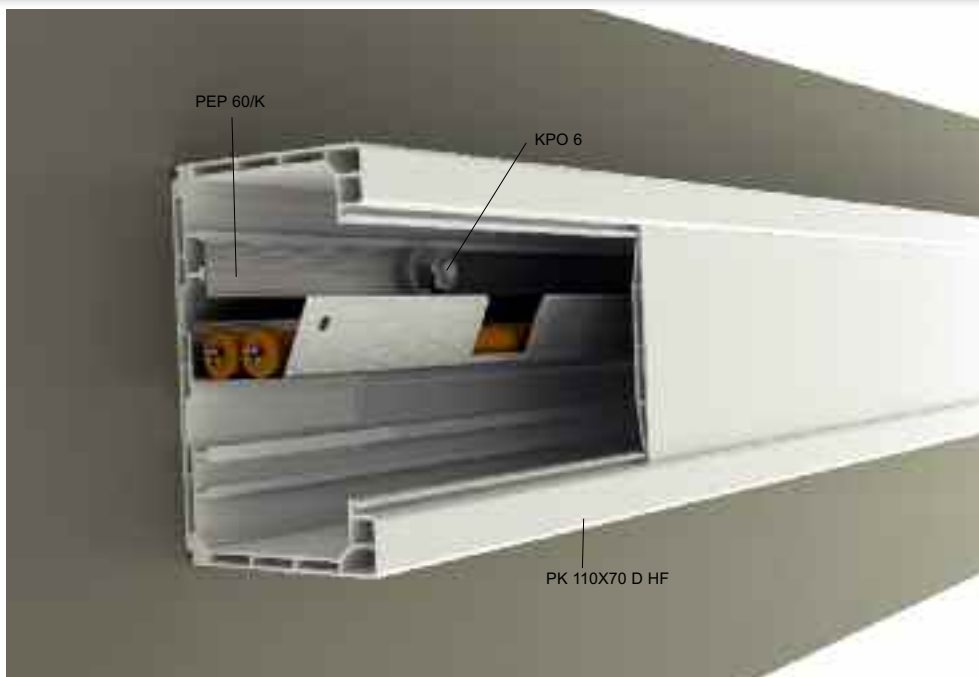


PK 110X70 D HF halogénmentes parapet kábelcsatorna
parapet tartósín rendszerek falakra



KPO 6

dűbel terhelhetőség	
KPO 6	100 kg/db



Nem szabványos tartószerkezet

A tartószerkezet alapja egy PEP 60/K fém elválasztóval ellátott PK 110X70 D HF halogénmentes parapet tartósínből áll. Az elválasztó a parapet csatornán keresztül csatlakozik a falra, KPO 6 dübelek segítségével, amelyek egymástól 400 mm távolságra vannak (a fém elválasztó minden második lyukánál). A nyomvonal olyan helyeken használható funkcióját tűz esetén is megtartó nyomvonalként, ahol magasabb esztétikai körülményeknek kell megfelelni. A funkcionalitás megőrzése érdekében a kábeleket kizárólag a fém elválasztóra lehet elhelyezni, és máshová nem a kábelcálcában. Amely kábeleknél ez nem lényeges, azokat a kábelcsatorna alsó részén is el lehet helyezni. **A parapet tartósínből álló szerkezet csak vízszintes nyomvonalakhoz használható.**

A menekülési útvonalat a nyomvonalon 50 m-enként kell jelezni.

Tűzállósági besorolás:

DIN 4102-12
ČSN 73 0895
STN 92 0205

A nyomvonal műszaki paraméterei

rögzítési pontok távolsága	max. 400 mm
maximális terhelhetőség	max. 2 kábel, 10 mm-ig ² keresztmetszetben
egymást követő nyomvonalak maximális száma	korlátlan

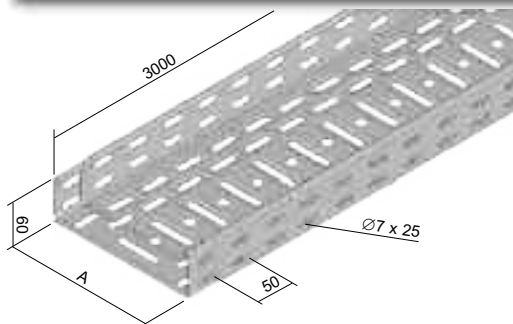
Terméklista egy szerelési pontra

		oldal
PK 110X70 D HF	1	134
PEP 60/K	1	138
KPO 6	1	130
OPT	1	139

kábelgyártó	áramkábelek	besorolás [min]	adatkábelek	besorolás [min]	jegyzet
PRAKAB PRAŽSKÁ KABELOVNA, s.r.o.	PRAFlaDur	E30, P30-R, PS30	PRAFlaGuard F	E30, P30-R, PS30	-
Transportkabel DIXI a.s.	1-CXKH-V	E30, P30-R, PS30	-	-	10 mm ² -es kábelkeresztmetszetig

kábelgyártó	jegyzőkönyv sz.	állapot sz.
PRAKAB PRAŽSKÁ KABELOVNA, s.r.o.	FR-104-14-AUNS	JR-048-14-NURS
Transportkabel DIXI a.s.	FR-104-18-AUNS	JR-105-18-NURS

60 - kábeltálca integrált végződésel



- ▶ A tálcák beépített összekötő elemekhez történő biztonságos rögzítéséhez csavarokat kell használni (130. old.).
- ▶ A KSK dobozok KZI kábeltálcákra való szereléséhez MDS szerelőlapot kell használni (107. old.).

cikkszám	A	↑	↓	↓̄	EAN
● KZI 60X50X0.75_S	50	0,75	0,99	4	8595057692312
● KZI 60X75X0.75_S	75	0,75	1,18	4	8595057627550
● KZI 60X100X0.75_S	100	0,75	1,37	4	8595057627567
● KZI 60X150X0.75_S	150	0,75	1,70	4	8595057627574
● KZI 60X200X0.75_S	200	0,75	1,86	6	8595057627581
● KZI 60X300X0.75_S	300	0,75	2,47	6	8595057630857

● KZI 60X50X1.00_S	50	1,0	1,24	4	8595057692916
● KZI 60X75X1.00_S	75	1,0	1,27	4	8595057629585
● KZI 60X100X1.00_S	100	1,0	1,70	4	8595057636118
● KZI 60X150X1.00_S	150	1,0	2,07	4	8595057635678
● KZI 60X200X1.00_S	200	1,0	2,27	6	8595057627598
● KZI 60X300X1.00_S	300	1,0	3,07	6	8595057627604
● KZI 60X400X1.00_S	400	1,0	3,75	6	8595057627611
● KZI 60X500X1.00_S	500	1,0	4,54	6	8595057644021
● KZI 60X600X1.00_S	600	1,0	5,40	6	8595057635722

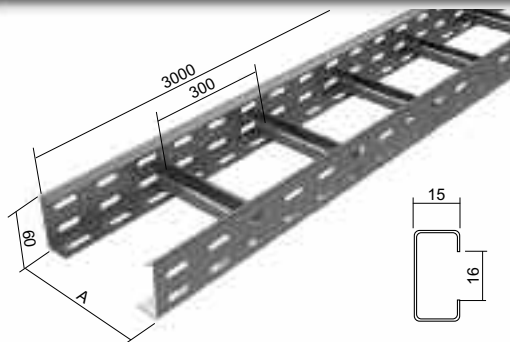
● KZI 60X50X1.25_PO	50	1,25	1,62	4	8595057696082
● KZI 60X75X1.25_PO	75	1,25	1,80	4	8595057635661
● KZI 60X100X1.25_PO	100	1,25	2,10	4	8595057633551
● KZI 60X150X1.25_PO	150	1,25	2,49	4	8595057633568
● KZI 60X200X1.25_PO	200	1,25	2,84	6	8595057635685
● KZI 60X300X1.25_PO	300	1,25	3,96	6	8595057634930
● KZI 60X400X1.25_PO	400	1,25	4,60	6	8595057635715
● KZI 60X500X1.25_PO	500	1,25	5,52	6	8595057627628
● KZI 60X600X1.25_PO	600	1,25	6,50	6	8595057627635

cikkszám	A	↑	↓	↓̄	EAN
⊖ KZI 60X50X0.75_F	50	0,75	1,23	4	8595057696709
⊖ KZI 60X75X0.75_F	75	0,75	1,44	4	8595057696747
⊖ KZI 60X100X0.75_F	100	0,75	1,55	4	8595057696556
⊖ KZI 60X150X0.75_F	150	0,75	2,02	4	8595057696570
⊖ KZI 60X200X0.75_F	200	0,75	2,28	6	8595057696600
⊖ KZI 60X300X0.75_F	300	0,75	3,02	6	8595057696631

⊖ KZI 60X50X1.00_F	50	1,0	1,44	4	8595057696716
⊖ KZI 60X75X1.00_F	75	1,0	1,48	4	8595057696754
⊖ KZI 60X100X1.00_F	100	1,0	1,98	4	8595057696327
⊖ KZI 60X150X1.00_F	150	1,0	2,41	4	8595057696587
⊖ KZI 60X200X1.00_F	200	1,0	2,64	6	8595057696617
⊖ KZI 60X300X1.00_F	300	1,0	3,57	6	8595057696648
⊖ KZI 60X400X1.00_F	400	1,0	4,37	6	8595057696662
⊖ KZI 60X500X1.00_F	500	1,0	5,30	6	8595057696686
⊖ KZI 60X600X1.00_F	600	1,0	6,30	6	8595057696723

⊖ KZI 60X50X1.25_POF	50	1,25	1,85	4	8595057696099
⊖ KZI 60X75X1.25_POF	75	1,25	1,80	4	8595057696761
⊖ KZI 60X100X1.25_POF	100	1,25	2,30	4	8595057696563
⊖ KZI 60X150X1.25_POF	150	1,25	2,80	4	8595057696594
⊖ KZI 60X200X1.25_POF	200	1,25	3,22	6	8595057696624
⊖ KZI 60X300X1.25_POF	300	1,25	4,39	6	8595057696655
⊖ KZI 60X400X1.25_POF	400	1,25	5,20	6	8595057696679
⊖ KZI 60X500X1.25_POF	500	1,25	6,29	6	8595057696693
⊖ KZI 60X600X1.25_POF	600	1,25	7,37	6	8595057696730

60 - kábelletra



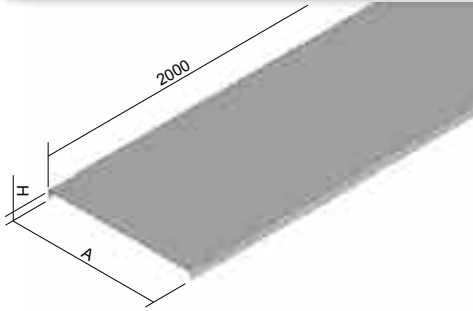
- ▶ A létrákat S 60X200 összekötő elemek (107. old.) és 16 db NSM 6X10 csavar (130. old.) segítségével lehet egymáshoz csatlakoztatni.
- ▶ A perforált oldallap hajlított élű L-profil. A perforált keresztartók C-profilok, és sajtolással vannak 300 mm-es távolságokban, nyitott profiloldallal felfelé, az oldallapokba erősítve.

cikkszám	A	↑	↓	EAN
● KL 60X150_S	150	1,5	2,21	8595057691681
● KL 60X200_S	200	1,5	2,30	8595057635487
● KL 60X300_S	300	1,5	2,47	8595057634947
● KL 60X400_S	400	1,5	2,64	8595057635494
● KL 60X500_S	500	1,5	3,20	8595057644359

cikkszám	A	↑	↓	EAN
⊖ KL 60X150_F	150	1,5	2,50	8595057691698
⊖ KL 60X200_F	200	1,5	2,65	8595057658073
⊖ KL 60X300_F	300	1,5	2,90	8595057656345
⊖ KL 60X400_F	400	1,5	3,14	8595057658066
⊖ KL 60X500_F	500	1,5	3,38	8595057658042



kábeltálca fedél



- ▶ A kábeltálca fedelének szabványos hossza 2 m.
- ▶ A tűzhorganyzott bevonattal ellátott fedelek min. 1 mm vastag fémlemezről készülnek.
- ▶ Ha nem sztenderd teherhordó szerkezetekhez fedeleket használnak, a tűzállóság 30 percre csökken.

cikkszám	A	H	↑	↓	EAN	cikkszám	A	H	↑	↓	EAN
● V 50_S	50	11	0,55	0,31	8595057629776	● V 50_F	50	11	0,8	0,54	8595057656109
● V 75_S	75	11	0,55	0,43	8595057629578	⊕ V 75_F	75	11	0,8	0,72	8595057658141
● V 100_S	100	11	0,55	0,53	8595057629783	● V 100_F	100	11	0,8	0,91	8595057656215
● V 150_S	150	11	0,55	0,75	8595057629790	● V 150_F	150	11	0,8	1,30	8595057657991
● V 200_S	200	11	0,55	0,98	8595057629424	● V 200_F	200	11	0,8	1,68	8595057656222
● V 300_S	300	11	0,8	2,07	8595057629516	● V 300_F	300	11	1,0	2,73	8595057656239
● V 400_S	400	14	1,0	3,43	8595057629394	● V 400_F	400	14	1,0	3,63	8595057656246
● V 500_S	500	14	1,0	4,22	8595057633162	● V 500_F	500	14	1,0	4,80	8595057657977
● V 600_S	600	14	1,2	6,27	8595057636576	⊕ V 600_F	600	14	1,2	6,70	8595057659278

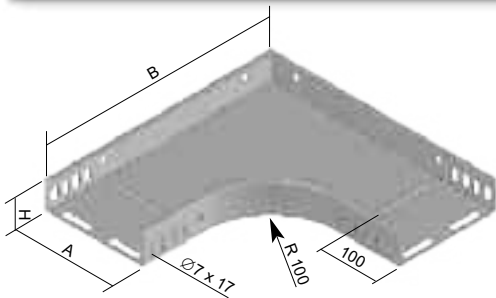
fedélrögzítő kapocs



- ▶ A fedél csavar nélküli rögzítésére a tálcához és a kellekekhez.

cikkszám	A	EAN
● VU_GMT	0,01	8595057629448

90°-os sarokidom



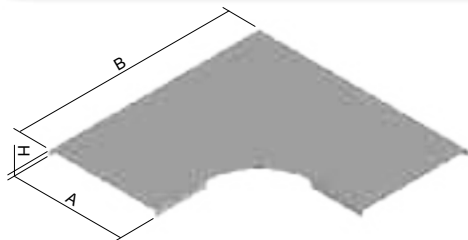
- A kábeltálcákat közvetlenül az alakos darabra kell helyezni és NSM 6X10 csavarokkal kell rögzíteni (130. old.).



cikkszám	A	H	B	t	±f	‡	EAN
● O 90X60X50_S	50	60	250	0,8	8	0,60	8595057627864
● O 90X60X75_S	75	60	275	0,8	8	0,71	8595057627871
● O 90X60X100_S	100	60	300	0,8	8	0,82	8595057627888
● O 90X60X150_S	150	60	350	0,8	8	1,07	8595057627895
● O 90X60X200_S	200	60	400	1,0	8	1,64	8595057627918
● O 90X60X300_S	300	60	500	1,0	8	2,48	8595057627925
● O 90X60X400_S	400	60	600	1,0	8	3,03	8595057627932
● O 90X60X500_S	500	60	700	1,0	8	4,01	8595057627949
● O 90X60X600_S	600	60	800	1,2	8	6,14	8595057627956

cikkszám	A	H	B	t	±f	‡	EAN
⊕ O 90X60X50_F	50	60	250	0,8	8	0,70	8595057658806
⊕ O 90X60X75_F	75	60	275	0,8	8	0,82	8595057658813
⊕ O 90X60X100_F	100	60	300	0,8	8	0,95	8595057658831
⊕ O 90X60X150_F	150	60	350	0,8	8	1,24	8595057658820
⊕ O 90X60X200_F	200	60	400	1,0	8	1,90	8595057658848
⊕ O 90X60X300_F	300	60	500	1,0	8	2,87	8595057658844
⊕ O 90X60X400_F	400	60	600	1,0	8	3,52	8595057658851
⊕ O 90X60X500_F	500	60	700	1,0	8	4,65	8595057658868
⊕ O 90X60X600_F	600	60	800	1,2	8	7,09	8595057658875

90°-os sarokidom fedél



- A fedelet 6 db VU tetőrögzítővel kell rögzíteni (97. old.).

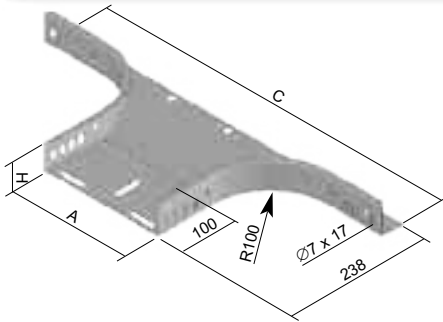


cikkszám	A	H	B	t	‡	EAN
● VO 90X50_S	50	12	254	0,6	0,15	8595057630277
● VO 90X75_S	75	12	279	0,6	0,21	8595057629622
● VO 90X100_S	100	12	304	0,6	0,28	8595057629813
● VO 90X150_S	150	12	354	0,6	0,43	8595057630246
● VO 90X200_S	200	12	404	0,8	0,87	8595057629820
● VO 90X300_S	300	12	504	1,0	1,83	8595057629561
● VO 90X400_S	400	15	604	1,0	2,40	8595057630260
● VO 90X500_S	500	15	704	1,0	3,32	8595057633193
● VO 90X600_S	600	15	804	1,0	4,36	8595057637009

cikkszám	A	H	B	t	‡	EAN
⊕ VO 90X50_F	50	12	254	0,6	0,26	8595057659384
⊕ VO 90X75_F	75	12	279	0,6	0,36	8595057659391
⊕ VO 90X100_F	100	12	304	0,6	0,47	8595057658085
⊕ VO 90X150_F	150	12	354	0,6	0,72	8595057659407
⊕ VO 90X200_F	200	12	404	0,8	1,01	8595057658862
⊕ VO 90X300_F	300	12	504	1,0	2,12	8595057659421
⊕ VO 90X400_F	400	15	604	1,0	2,79	8595057659438
⊕ VO 90X500_F	500	15	704	1,0	3,85	8595057659445
⊕ VO 90X600_F	600	15	804	1,0	5,06	8595057659452



vízszintes elágazó idom



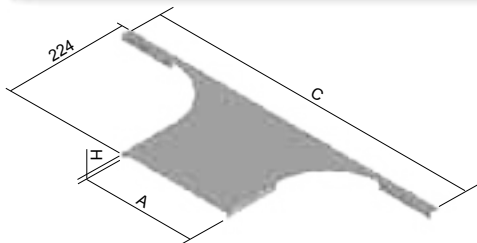
- ▶ A csatlakozás rögzítéséhez NSM 6X10 csavarokat kell használni (130. old.).
- ▶ Vízzintes mellékáramkörökkel további ágakat hozhatunk létre.



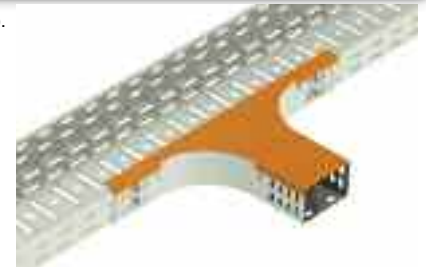
cikkszám	A	H	B	t	z	z̄	EAN
● OH 60X50_S	50	60	450	0,8	0,71	8	8595057628298
● OH 60X75_S	75	60	475	0,8	0,74	8	8595057628304
● OH 60X100_S	100	60	500	0,8	0,78	8	8595057628311
● OH 60X150_S	150	60	550	0,8	0,86	8	8595057628328
● OH 60X200_S	200	60	600	1,0	1,04	8	8595057628335
● OH 60X300_S	300	60	700	1,0	1,23	8	8595057628342
● OH 60X400_S	400	60	800	1,0	1,42	8	8595057628359
● OH 60X500_S	500	60	900	1,0	1,60	8	8595057628366
● OH 60X600_S	600	60	1000	1,2	2,05	8	8595057628373

cikkszám	A	H	B	t	z	z̄	EAN
⊕ OH 60X50_F	50	60	450	0,8	0,74	8	8595057658400
⊕ OH 60X75_F	75	60	475	0,8	0,79	8	8595057658417
⊕ OH 60X100_F	100	60	500	0,8	0,83	8	8595057658424
⊕ OH 60X150_F	150	60	550	0,8	0,92	8	8595057658431
⊕ OH 60X200_F	200	60	600	1,0	1,13	8	8595057658448
⊕ OH 60X300_F	300	60	700	1,0	1,35	8	8595057658462
⊕ OH 60X400_F	400	60	800	1,0	1,57	8	8595057658479
⊕ OH 60X500_F	500	60	900	1,0	1,78	8	8595057658486
⊕ OH 60X600_F	600	60	1000	1,2	2,37	8	8595057658493

vízszintes elágazó idom fedél



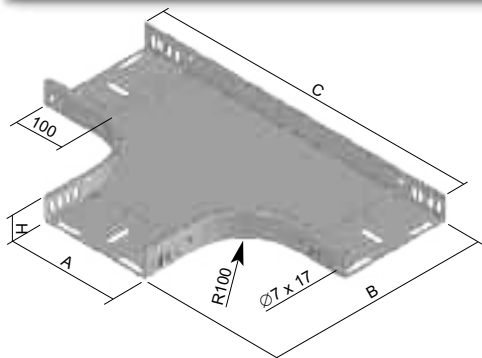
- ▶ A fedelet 6 db VU tetőrögzítővel kell rögzíteni (97. old.).



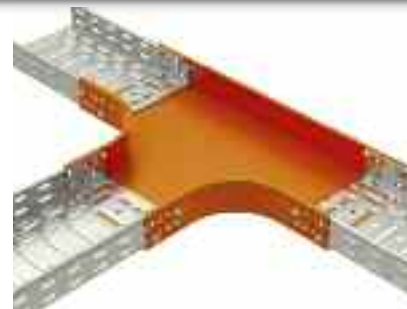
cikkszám	A	H	B	t	z	EAN
● VOH 50_S	50	12	453	0,6	0,13	8595057637948
● VOH 75_S	75	12	478	0,6	0,16	8595057632813
● VOH 100_S	100	12	503	0,6	0,18	8595057629875
● VOH 150_S	150	12	553	0,6	0,23	8595057629882
● VOH 200_S	200	12	603	0,8	0,41	8595057629899
● VOH 300_S	300	12	703	1,0	0,69	8595057629905
● VOH 400_S	400	15	803	1,0	0,88	8595057629509
● VOH 500_S	500	15	903	1,0	1,06	8595057633308
● VOH 600_S	600	15	1003	1,0	1,23	8595057637955

cikkszám	A	H	B	t	z	EAN
⊕ VOH 50_F	50	12	453	0,6	0,22	8595057659285
⊕ VOH 75_F	75	12	478	0,6	0,27	8595057659292
⊕ VOH 100_F	100	12	503	0,6	0,31	8595057659308
⊕ VOH 150_F	150	12	553	0,6	0,35	8595057659315
⊕ VOH 200_F	200	12	603	0,8	0,47	8595057659322
⊕ VOH 300_F	300	12	703	1,0	0,80	8595057659346
⊕ VOH 400_F	400	15	803	1,0	1,33	8595057659353
⊕ VOH 500_F	500	15	903	1,0	1,38	8595057659360
⊕ VOH 600_F	600	15	1003	1,0	1,44	8595057659377

T-idom



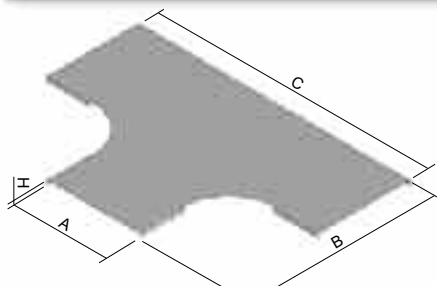
- A kábeltálcákat közvetlenül az alakos darabra kell helyezni és NSM 6X10 csavarokkal kell rögzíteni (130. old.).



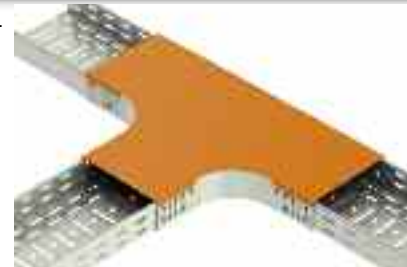
cikkszám	A	H	B	C	t	Lf	‡	EAN
● T 60X50_S	50	60	250	450	0,8	12	0,88	8595057637443
● T 60X75_S	75	60	275	475	0,8	12	1,07	8595057633339
● T 60X100_S	100	60	300	500	0,8	12	1,14	8595057630338
● T 60X150_S	150	60	350	550	0,8	12	1,43	8595057633575
● T 60X200_S	200	60	400	600	1,0	12	2,08	8595057631717
● T 60X300_S	300	60	500	700	1,0	12	3,02	8595057637467
● T 60X400_S	400	60	600	800	1,0	12	4,13	8595057631700
● T 60X500_S	500	60	900	700	1,0	12	5,34	8595057637474
● T 60X600_S	600	60	800	1000	1,2	12	8,07	8595057637481

cikkszám	A	H	B	C	t	Lf	‡	EAN
⊕ T 60X50_F	50	60	250	450	0,8	12	1,02	8595057663602
⊕ T 60X75_F	75	60	275	475	0,8	12	1,17	8595057663619
⊕ T 60X100_F	100	60	300	500	0,8	12	1,33	8595057650879
⊕ T 60X150_F	150	60	350	550	0,8	12	1,66	8595057663626
⊕ T 60X200_F	200	60	400	600	1,0	12	2,42	8595057650909
⊕ T 60X300_F	300	60	500	700	1,0	12	3,51	8595057663640
⊕ T 60X400_F	400	60	600	800	1,0	12	4,79	8595057663657
⊕ T 60X500_F	500	60	900	700	1,0	12	6,24	8595057663664
⊕ T 60X600_F	600	60	800	1000	1,2	12	9,36	8595057663671

T-idom fedél



- A fedelet 6 db VU tetőrögzítővel kell rögzíteni (97. old.).

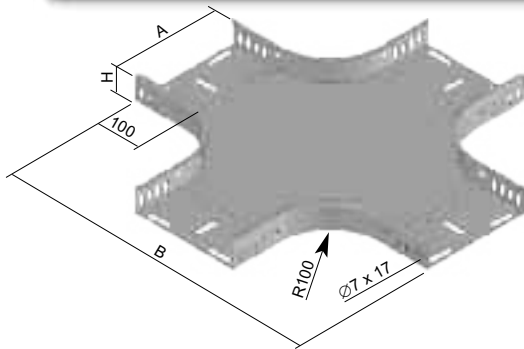


cikkszám	A	H	B	C	t	‡	EAN
● VT 50_S	50	12	254	453	0,6	0,22	8595057637962
● VT 75_S	75	12	278	478	0,6	0,30	8595057633353
● VT 100_S	100	12	303	503	0,6	0,39	8595057630345
● VT 150_S	150	12	353	553	0,6	0,57	8595057635326
● VT 200_S	200	12	403	603	0,8	1,14	8595057633346
● VT 300_S	300	12	503	703	1,0	2,32	8595057630369
● VT 400_S	400	15	603	803	1,0	3,40	8595057636620
● VT 500_S	500	15	703	903	1,0	4,62	8595057633711
● VT 600_S	600	15	803	1003	1,0	6,00	8595057637986

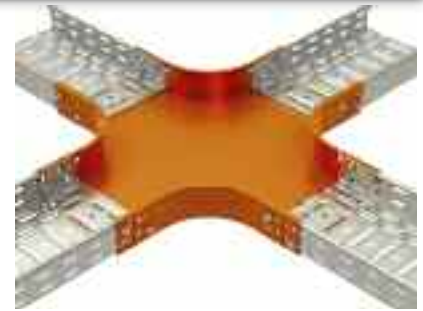
cikkszám	A	H	B	C	t	‡	EAN
⊕ VT 50_F	50	12	254	453	0,6	0,36	8595057659742
⊕ VT 75_F	75	12	278	478	0,6	0,50	8595057659759
⊕ VT 100_F	100	12	303	503	0,6	0,65	8595057650886
⊕ VT 150_F	150	12	353	553	0,6	0,97	8595057659766
⊕ VT 200_F	200	12	403	603	0,8	1,33	8595057650893
⊕ VT 300_F	300	12	503	703	1,0	2,69	8595057659780
⊕ VT 400_F	400	15	603	803	1,0	3,95	8595057659797
⊕ VT 500_F	500	15	703	903	1,0	5,36	8595057659803
⊕ VT 600_F	600	15	803	1003	1,0	6,96	8595057659810



keresztidom



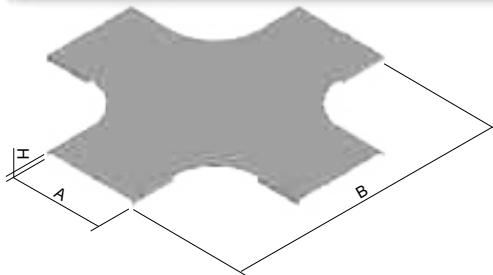
► A kábeltálcákat közvetlenül az alakos darabra kell helyezni és NSM 6X10 csavarokkal kell rögzíteni (130. old.).



cikkszám	A	H	B	t	t _f	t _k	EAN
● KR 60X50_S	50	60	450	0,8	16	1,22	8595057637696
● KR 60X75_S	75	60	475	0,8	16	1,37	8595057637702
● KR 60X100_S	100	60	500	0,8	16	1,53	8595057637719
● KR 60X150_S	150	60	550	0,8	16	1,85	8595057637726
● KR 60X200_S	200	60	600	1,0	16	2,55	8595057637733
● KR 60X300_S	300	60	700	1,0	16	3,59	8595057637757
● KR 60X400_S	400	60	800	1,0	16	4,80	8595057637764
● KR 60X500_S	500	60	900	1,0	16	6,14	8595057637771
● KR 60X600_S	600	60	1000	1,2	16	9,02	8595057637788

cikkszám	A	H	B	t	t _f	t _k	EAN
⊕ KR 60X50_F	50	60	450	0,8	16	1,41	8595057661943
⊕ KR 60X75_F	75	60	475	0,8	16	1,59	8595057661950
⊕ KR 60X100_F	100	60	500	0,8	16	1,77	8595057650916
⊕ KR 60X150_F	150	60	550	0,8	16	2,15	8595057661967
⊕ KR 60X200_F	200	60	600	1,0	16	2,95	8595057650923
⊕ KR 60X300_F	300	60	700	1,0	16	4,17	8595057661981
⊕ KR 60X400_F	400	60	800	1,0	16	5,57	8595057661998
⊕ KR 60X500_F	500	60	900	1,0	16	7,13	8595057662001
⊕ KR 60X600_F	600	60	1000	1,2	16	10,47	8595057662018

keresztidom fedél



► A fedelet 8 db VU tetőrögzítővel kell rögzíteni (97. old.).

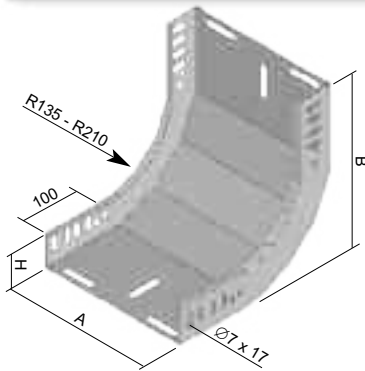


cikkszám	A	H	B	t	t _k	EAN
● VKR 50_S	50	12	450	0,6	0,28	8595057637993
● VKR 75_S	75	12	475	0,6	0,38	8595057638006
● VKR 100_S	100	12	500	0,6	0,49	8595057638013
● VKR 150_S	150	12	550	0,6	0,72	8595057638020
● VKR 200_S	200	12	600	0,8	1,41	8595057638037
● VKR 300_S	300	12	700	1,0	2,81	8595057638051
● VKR 400_S	400	15	800	1,0	4,04	8595057638068
● VKR 500_S	500	15	900	1,0	5,40	8595057638075
● VKR 600_S	600	15	1000	1,0	6,30	8595057638082

cikkszám	A	H	B	t	t _k	EAN
⊕ VKR 50_F	50	12	450	0,6	0,47	8595057659469
⊕ VKR 75_F	75	12	475	0,6	0,64	8595057659476
⊕ VKR 100_F	100	12	500	0,6	0,82	8595057650930
⊕ VKR 150_F	150	12	550	0,6	1,21	8595057659483
⊕ VKR 200_F	200	12	600	0,8	1,64	8595057650947
⊕ VKR 300_F	300	12	700	1,0	3,27	8595057659506
⊕ VKR 400_F	400	15	800	1,0	4,68	8595057659513
⊕ VKR 500_F	500	15	900	1,0	6,27	8595057659520
⊕ VKR 600_F	600	15	1000	1,0	7,30	8595057659537



90°-os emelkedő idom



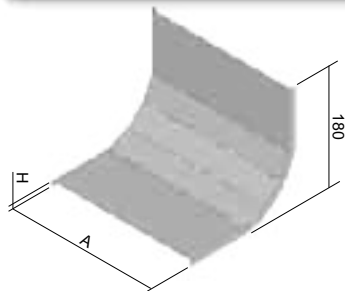
- ▶ A kábeltálcákat közvetlenül az alakos darabra kell helyezni és NSM 6X10 csavarokkal kell rögzíteni (130. old.).



cikkszám	A	H	B	t	t _f	t _s	EAN
● SO 90X60X50_S	50	60	245	0,8	8	0,50	8595057628151
● SO 90X60X75_S	75	60	245	0,8	8	0,57	8595057628168
● SO 90X60X100_S	100	60	245	0,8	8	0,64	8595057628175
● SO 90X60X150_S	150	60	245	0,8	8	0,77	8595057628182
● SO 90X60X200_S	200	60	245	1,0	8	1,03	8595057628199
● SO 90X60X300_S	300	60	245	1,0	8	1,37	8595057628205
● SO 90X60X400_S	400	60	245	1,0	8	1,70	8595057628212
● SO 90X60X500_S	500	60	245	1,0	8	2,03	8595057628229
● SO 90X60X600_S	600	60	245	1,2	8	2,65	8595057628236

cikkszám	A	H	B	t	t _f	t _s	EAN
⊕ SO 90X60X50_F	50	60	245	0,8	8	0,58	8595057662827
⊕ SO 90X60X75_F	75	60	245	0,8	8	0,66	8595057662834
⊕ SO 90X60X100_F	100	60	245	0,8	8	0,74	8595057650671
⊕ SO 90X60X150_F	150	60	245	0,8	8	0,98	8595057662841
⊕ SO 90X60X200_F	200	60	245	1,0	8	1,19	8595057650695
⊕ SO 90X60X300_F	300	60	245	1,0	8	1,58	8595057662865
⊕ SO 90X60X400_F	400	60	245	1,0	8	1,97	8595057662872
⊕ SO 90X60X500_F	500	60	245	1,0	8	2,35	8595057662889
⊕ SO 90X60X600_F	600	60	245	1,2	8	3,07	8595057662896

90°-os emelkedő idom fedél



- ▶ A fedelet 4 db VU fedélrögzítővel kell rögzíteni (97. old.).
- ▶ Minden 50 - 200 mm-es szélességű bevont S-fedő és bevont L-fedő egyenesen kerül kiszállításra. Ezek egy fémdarabból épülnek fel, amelynek a szerelés közbeni élezéshez vágó oldalai vannak.
- ▶ A 300 - 600 mm széles bevont F-fedő már az emelőkönyökbe hajlítottnak kerül szállításra.

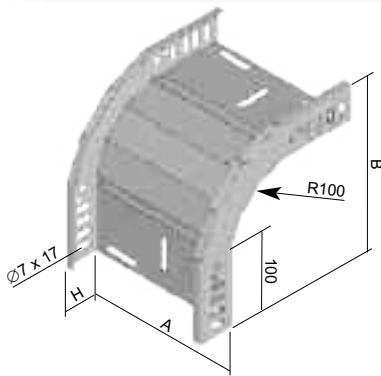


cikkszám	A	H	t	t _s	EAN
● VSO 90X50_S	50	12	0,6	0,13	8595057637016
● VSO 90X75_S	75	12	0,6	0,14	8595057629615
● VSO 90X100_S	100	12	0,6	0,17	8595057629851
● VSO 90X150_S	150	12	0,6	0,24	8595057630048
● VSO 90X200_S	200	12	0,8	0,45	8595057629868
● VSO 90X300_S	300	12	1,0	0,82	8595057629554
● VSO 90X400_S	400	15	1,0	1,09	8595057629462
● VSO 90X500_S	500	15	1,0	1,34	8595057633230
● VSO 90X600_S	600	15	1,0	1,59	8595057637023

cikkszám	A	H	t	t _s	EAN
⊕ VSO 90X50_F	50	12	0,6	0,22	8595057659667
⊕ VSO 90X75_F	75	12	0,6	0,24	8595057659674
⊕ VSO 90X100_F	100	12	0,6	0,29	8595057650688
⊕ VSO 90X150_F	150	12	0,6	0,41	8595057659681
⊕ VSO 90X200_F	200	12	0,8	0,53	8595057650701
⊕ VSO 90X300_F	300	12	1,0	0,95	8595057659704
⊕ VSO 90X400_F	400	15	1,0	1,26	8595057659711
⊕ VSO 90X500_F	500	15	1,0	1,55	8595057659728
⊕ VSO 90X600_F	600	15	1,0	1,85	8595057659735



90°-os süllyedő idom



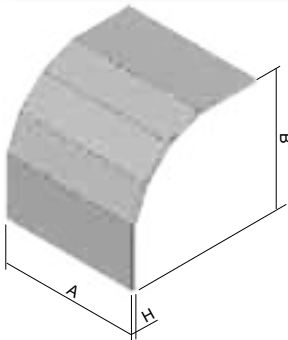
- ▶ A kábeltálcákat közvetlenül az alakos darabra kell helyezni és NSM 6X10 csavarokkal kell rögzíteni (130. old.).



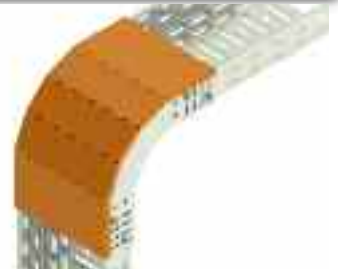
cikkszám	A	H	B	↑	↑̄	‡	EAN
● KO 90X60X50_S	50	60	245	0,8	8	0,47	8595057628014
● KO 90X60X75_S	75	60	245	0,8	8	0,52	8595057628021
● KO 90X60X100_S	100	60	245	0,8	8	0,57	8595057628038
● KO 90X60X150_S	150	60	245	0,8	8	0,67	8595057628045
● KO 90X60X200_S	200	60	245	1,0	8	0,87	8595057628052
● KO 90X60X300_S	300	60	245	1,0	8	1,13	8595057628069
● KO 90X60X400_S	400	60	245	1,0	8	1,38	8595057628076
● KO 90X60X500_S	500	60	245	1,0	8	1,63	8595057628083
● KO 90X60X600_S	600	60	245	1,2	8	2,19	8595057628090

cikkszám	A	H	B	↑	↑̄	‡	EAN
⊕ KO 90X60X50_F	50	60	245	0,8	8	0,55	8595057663947
⊕ KO 90X60X75_F	75	60	245	0,8	8	0,61	8595057663954
⊕ KO 90X60X100_F	100	60	245	0,8	8	0,66	8595057650718
⊕ KO 90X60X150_F	150	60	245	0,8	8	0,88	8595057663961
⊕ KO 90X60X200_F	200	60	245	1,0	8	1,01	8595057650725
⊕ KO 90X60X300_F	300	60	245	1,0	8	1,31	8595057663985
⊕ KO 90X60X400_F	400	60	245	1,0	8	1,61	8595057663992
⊕ KO 90X60X500_F	500	60	245	1,0	8	1,89	8595057664005
⊕ KO 90X60X600_F	600	60	245	1,2	8	2,55	8595057664012

90°-os süllyedő idom fedél



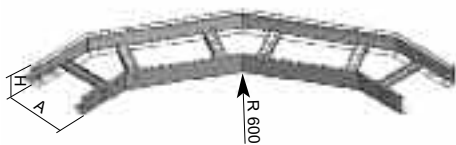
- ▶ A fedelet 4 db VU fedélrögzítővel kell rögzíteni (97. old.).
- ▶ Minden 50 - 200 mm-es szelességű bevont S-fedő és bevont L-fedő egyenesen kerül kiszállításra. Ezek egy fémdarabból épülnek fel, amelynek a szerelés közbeni élezéshez vágó oldalai vannak.
- ▶ A 300 - 600 mm széles bevont F-fedő már az emelőkönyökbe hajlítottnak kerül kiszállításra.



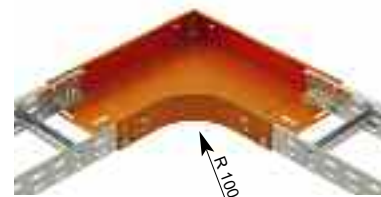
cikkszám	A	H	B	↑	‡	EAN
● VKO 90X60X50_S	50	12	245	0,6	0,14	8595057637221
● VKO 90X60X75_S	75	12	245	0,6	0,18	8595057629608
● VKO 90X60X100_S	100	12	245	0,6	0,23	8595057629837
● VKO 90X60X150_S	150	12	245	0,6	0,32	8595057630888
● VKO 90X60X200_S	200	12	245	0,8	0,60	8595057629844
● VKO 90X60X300_S	300	12	245	1,0	0,87	8595057629547
● VKO 90X60X400_S	400	15	245	1,0	1,45	8595057636613
● VKO 90X60X500_S	500	15	245	1,0	1,78	8595057637047
● VKO 90X60X600_S	600	15	245	1,0	2,17	8595057637054

cikkszám	A	H	B	↑	‡	EAN
⊕ VKO 90X60X50_F	50	12	245	0,6	0,23	8595057659971
⊕ VKO 90X60X75_F	75	12	245	0,6	0,31	8595057659988
⊕ VKO 90X60X100_F	100	12	245	0,6	0,39	8595057650732
⊕ VKO 90X60X150_F	150	12	245	0,6	0,54	8595057659995
⊕ VKO 90X60X200_F	200	12	245	0,8	0,70	8595057650749
⊕ VKO 90X60X300_F	300	12	245	1,0	1,01	8595057660014
⊕ VKO 90X60X400_F	400	15	245	1,0	1,68	8595057660021
⊕ VKO 90X60X500_F	500	15	245	1,0	2,07	8595057660038
⊕ VKO 90X60X600_F	600	15	245	1,0	2,52	8595057660045

vízszintes kanyaridom



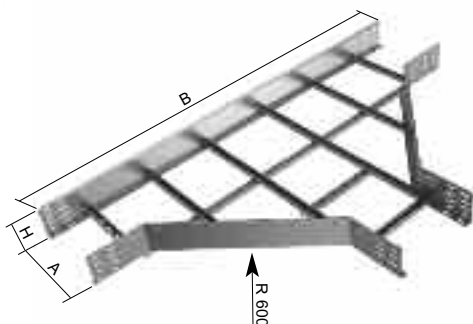
- ▶ A szalag és a létra csatlakoztatása S 60X200 összekötő elemekkel (107. old.) és NSM 6X10 csavarokkal (130. old.) történik.
- ▶ A vízszintes szalag a JUPITER kábelcsatornák szalagjára cserélhető.



cikkszám	A	H	t	l _f	EAN
⊕ KLOBH 60X200_S	200	60	1,5	16	8595057644489
⊕ KLOBH 60X300_S	300	60	1,5	16	8595057644496
⊕ KLOBH 60X400_S	400	60	1,5	16	8595057644502
⊕ KLOBH 60X500_S	500	60	1,5	16	8595057644519

cikkszám	A	H	t	l _f	EAN
⊕ KLOBH 60X200_F	200	60	1,5	16	8595057661271
⊕ KLOBH 60X300_F	300	60	1,5	16	8595057661288
⊕ KLOBH 60X400_F	400	60	1,5	16	8595057661295
⊕ KLOBH 60X500_F	500	60	1,5	16	8595057661301

T-idom



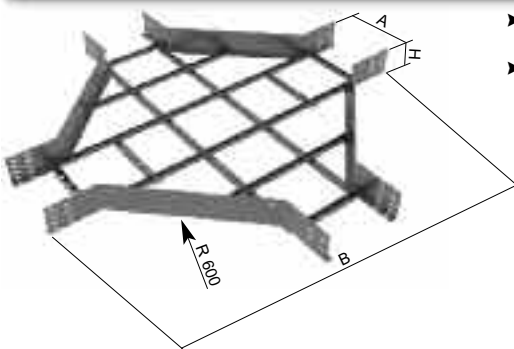
- ▶ A T-idom és a létra csatlakoztatása S 60X200 összekötő elemekkel (107. old.) és NSM 6X10 csavarokkal (130. old.) történik.
- ▶ A T-idom a JUPITER kábelcsatornák T-idomára cserélhető.



cikkszám	A	H	B	t	l _f	EAN
⊕ KLT 60X200_S	200	60	1400	1,5	24	8595057644632
⊕ KLT 60X300_S	300	60	1500	1,5	24	8595057642256
⊕ KLT 60X400_S	400	60	1600	1,5	24	8595057644649
⊕ KLT 60X500_S	500	60	1700	1,5	24	8595057644656

cikkszám	A	H	B	t	l _f	EAN
⊕ KLT 60X200_F	200	60	1400	1,5	24	8595057661424
⊕ KLT 60X300_F	300	60	1500	1,5	24	8595057661431
⊕ KLT 60X400_F	400	60	1600	1,5	24	8595057661448
⊕ KLT 60X500_F	500	60	1700	1,5	24	8595057661455

keresztidom



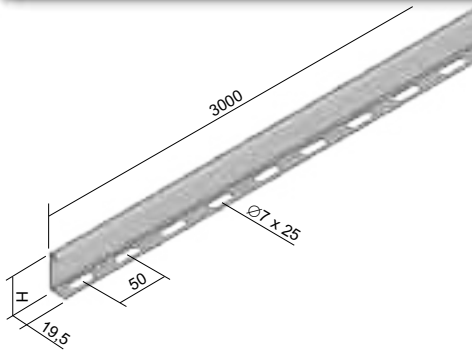
- ▶ A keresztidom és a létra csatlakoztatása S 60X200 összekötő elemekkel (107. old.) és NSM 6X10 csavarokkal (130. old.) történik.
- ▶ A keresztidom a JUPITER kábelcsatornák kereszttartójára cserélhető.

cikkszám	A	H	B	t	l _f	EAN
⊕ KLKR 60X200_S	200	60	1400	1,5	32	8595057644779
⊕ KLKR 60X300_S	300	60	1500	1,5	32	8595057644786
⊕ KLKR 60X400_S	400	60	1600	1,5	32	8595057644793
⊕ KLKR 60X500_S	500	60	1700	1,5	32	8595057644809

cikkszám	A	H	B	t	l _f	EAN
⊕ KLKR 60X200_F	200	60	1400	1,5	32	8595057661578
⊕ KLKR 60X300_F	300	60	1500	1,5	32	8595057661585
⊕ KLKR 60X400_F	400	60	1600	1,5	32	8595057661592
⊕ KLKR 60X500_F	500	60	1700	1,5	32	8595057661608



válaszfal

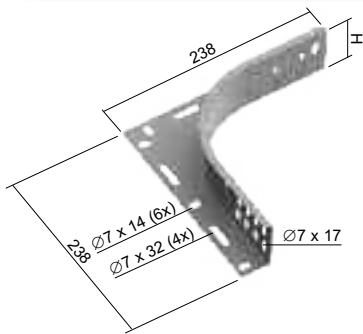


- ▶ A leválasztó rögzítése NSM 6X10 (130. old.) csavarokkal történik.
- ▶ A KLP 60 leválasztó olyan nyomvonalakhoz lett tervezve, melyekben kábellétrákat használnak.

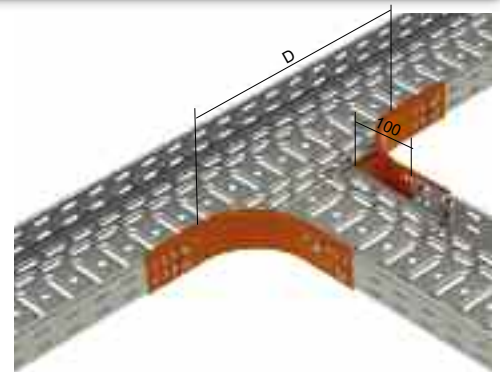


cikkszám	H	↑	↓	EAN	cikkszám	H	↑	↓	EAN
● P 60_S	54	0,8	0,50	8595057627734	⊖ P 60_F	54	1,0	0,72	8595057663435
⊕ KLP 60_S	39	0,8	0,41	8595057696341	⊕ KLP 60_F	39	1,0	0,41	8595057696372

univerzális csatlakozó idom



- ▶ A csatlakoztatást NSM 6X10 csavarokkal kell elvégezni (130. old.).
- ▶ További mellékágak létrehozására szolgál, T-idom helyett. Mindig párban használatos.



cikkszám	H	↑	↓	EAN	cikkszám	H	↑	↓	EAN		
● SU 60_S	60	1,0	4	0,30	8595057628380	⊖ SU 60_F	60	1,0	4	0,34	8595057658592

a tálcá kivágott oldalának hossza ág egy tálcához	D
KZI ...X50	250
KZI ...X100	300
KZI ...X150	350
KZI ...X200	400
KZI ...X300	500
KZI ...X400	600
KZI ...X500	700
KZI ...X600	800

univerzális csatlakozó idom

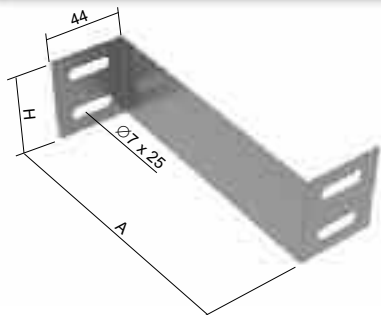


- ▶ A csuklós összekötő kábellécához való rögzítéséhez NSM 6X10 csavarokat kell használni (130. old.).
- ▶ Csomagonként 1 kötőelemet szállítunk, a kötéshez 2 db szükséges.



cikkszám	H	↑	↓	↓	EAN	cikkszám	H	↑	↓	↓	EAN
● SK 60_S	53	0,8	0,10	4	8595057627772	⊕ SK 60_GMT	53	0,8	0,24	4	8595568926029

szűkítő idom



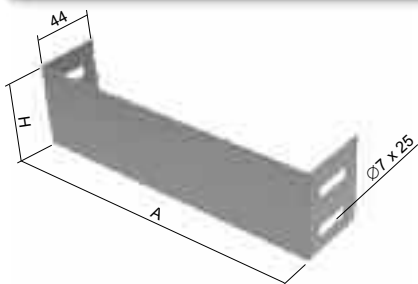
- ▶ A rögzítéshez NSM 6X10 csavarokat kell használni (130. old.).
- ▶ A szűkítő idom célja a kábeltálcák vagy létrák szélességének beállítása.



cikkszám	H	A	t	lf	‡	EAN
● SR 60X25_S	50	25	1,0	4	0,038	8595057638426
● SR 60X50_S	50	50	1,0	4	0,048	8595057633582
● SR 60X75_S	50	75	1,0	4	0,058	8595057638433
● SR 60X100_S	50	100	1,0	4	0,068	8595057631755
● SR 60X125_S	50	125	1,0	4	0,078	8595057638440
● SR 60X150_S	50	150	1,0	4	0,088	8595057638457
● SR 60X200_S	50	200	1,0	4	0,108	8595057638464
● SR 60X250_S	50	250	1,0	4	0,128	8595057638471
● SR 60X300_S	50	300	1,0	4	0,148	8595057638488
● SR 60X400_S	50	400	1,0	4	0,168	8595057638501

cikkszám	H	A	t	lf	‡	EAN
⊕ SR 60X25_F	50	25	1,0	4	0,044	8595057665071
⊕ SR 60X50_F	50	50	1,0	4	0,056	8595057665088
⊕ SR 60X75_F	50	75	1,0	4	0,067	8595057665095
⊕ SR 60X100_F	50	100	1,0	4	0,079	8595057650664
⊕ SR 60X125_F	50	125	1,0	4	0,091	8595057665101
⊕ SR 60X150_F	50	150	1,0	4	0,102	8595057665118
⊕ SR 60X200_F	50	200	1,0	4	0,125	8595057665125
⊕ SR 60X250_F	50	250	1,0	4	0,149	8595057665132
⊕ SR 60X300_F	50	300	1,0	4	0,172	8595057665149
⊕ SR 60X400_F	50	400	1,0	4	0,195	8595057665163

végzáró



- ▶ A rögzítéshez NSM 6X10 csavarokat kell használni (130. old.).
- ▶ A végzáró a vezeték lezárására szolgál.

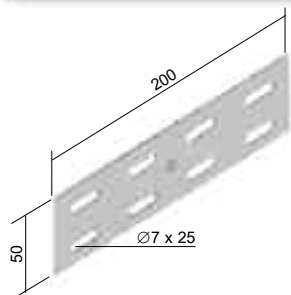


cikkszám	H	A	t	lf	‡	EAN
● K 60X50_S	55	50	1,0	4	0,052	8595057638235
● K 60X75_S	55	75	1,0	4	0,063	8595057635470
● K 60X100_S	55	100	1,0	4	0,074	8595057629974
● K 60X150_S	55	150	1,0	4	0,096	8595057629981
● K 60X200_S	55	200	1,0	4	0,118	8595057629998
● K 60X300_S	55	300	1,0	4	0,162	8595057629639
● K 60X400_S	55	400	1,0	4	0,206	8595057630017
● K 60X500_S	55	500	1,0	4	0,250	8595057636453
● K 60X600_S	55	600	1,0	4	0,294	8595057638242

cikkszám	H	A	t	lf	‡	EAN
⊕ K 60X50_F	55	50	1,0	4	0,060	8595057660250
⊕ K 60X75_F	55	75	1,0	4	0,076	8595057660267
⊕ K 60X100_F	55	100	1,0	4	0,086	8595057660274
⊕ K 60X150_F	55	150	1,0	4	0,110	8595057660281
⊕ K 60X200_F	55	200	1,0	4	0,137	8595057660298
⊕ K 60X300_F	55	300	1,0	4	0,188	8595057660311
⊕ K 60X400_F	55	400	1,0	4	0,239	8595057660328
⊕ K 60X500_F	55	500	1,0	4	0,250	8595057660335
⊕ K 60X600_F	55	600	1,0	4	0,341	8595057660342



toldó

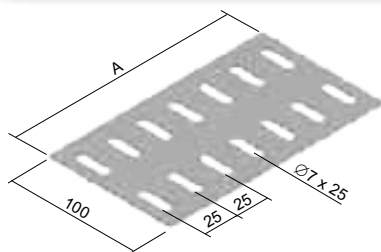


- ▶ Tálcák összekapcsolására szolgál. A rögzítés NSM 6X10 (130. old.) csavarokkal történik.

cikkszám	↑	↓	⊕	EAN
● S 60X200_S	1,2	8	0,09	8595057627796
⊕ S 60X200_GMT	1,2	8	0,10	8595568926081



rögzítőlemez

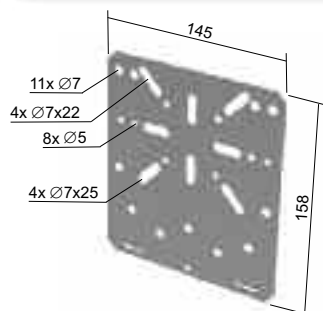


- ▶ Az integrált toldó nélküli tálcacsatlakozások megerősítésére szolgál.
- ▶ NSM 6X10 (130. old) csavarokkal kell a tálcá alá rögzíteni.



cikkszám	A	↑	⊕	↓	EAN	cikkszám	A	↑	⊕	↓	EAN
● DV 75_S	68	1,5	0,07	4	8595057638686	⊕ DV 75_GMT	68	1,5	0,08	4	8595568926128
● DV 100_S	75	1,5	0,08	4	8595057638693	⊕ DV 100_GMT	75	1,5	0,09	4	8595568926135
● DV 150_S	125	1,5	0,13	4	8595057633780	⊕ DV 150_GMT	125	1,5	0,15	4	8595568926142
● DV 200_S	175	1,5	0,18	4	8595057638709	⊕ DV 200_GMT	175	1,5	0,21	4	8595568926159
● DV 300_S	275	1,5	0,29	8	8595057633773	⊕ DV 300_GMT	275	1,5	0,33	8	8595568926166
● DV 400_S	375	1,5	0,39	8	8595057638723	⊕ DV 400_GMT	375	1,5	0,46	8	8595568926173
⊕ DV 500_S	475	1,5	0,49	8	8595057638846	⊕ DV 500_GMT	475	1,5	0,59	8	8595568926180
⊕ DV 600_S	575	1,5	0,60	8	8595057638853	⊕ DV 600_GMT	575	1,5	0,70	8	8595568926197

szerelőlemez

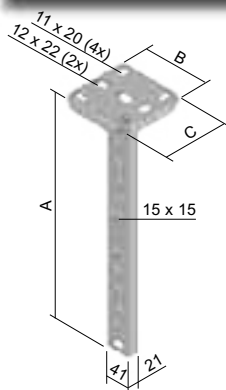


- ▶ Elosztódobozok JUPITER kábeltálcákhoz történő rögzítéséhet, 60 mm-es oldalfalmagasságig.
- ▶ A kábeltárca széléhez kell tolni és NSM 6X10 csavarokkal rögzíteni.
- ▶ KSK 100, KSK 125 és KSK 175 dobozokhoz ajánlott.

cikkszám	↑	⊕	EAN
● MDS_S	1,0	0,165	8595057631762
⊕ MDS_GMT	36	0,170	8595568927422



mennyezeti konzol kis terhelhetőségű



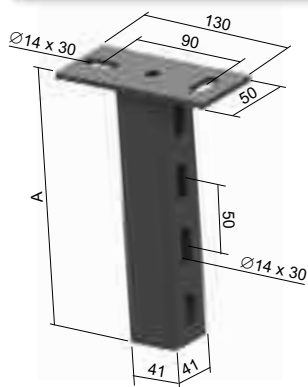
- ▶ DT konzolok telepítéséhez két S 10X40 csavarral (S 10X50 a kétoldali rögzítéshez), M 10 anyával és PD 10 alátéttel.

cikkszám	A	‡	EAN
● SPL 200_F	214	0,74	8595057628557
● SPL 300_F	304	0,85	8595057632097
● SPL 400_F	424	1,01	8595057628564
● SPL 500_F	514	1,13	8595057635067
● SPL 600_F	604	1,23	8595057628571
● SPL 800_F	814	1,45	8595057634978
● SPL 1000_F	1024	1,75	8595057640061
● SPL 1200_F	1204	1,95	8595057640078

cikkszám	‡	EAN
● OKSPL_DB	0,01	8595057640870



mennyezeti tartó közepes terhelhetőségű

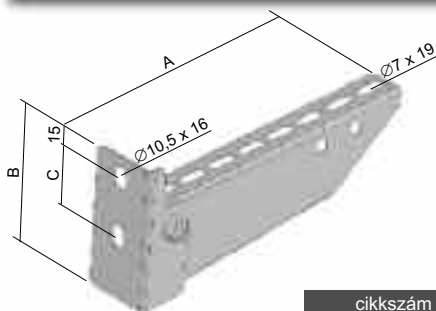


- ▶ A DS konzol egyoldali telepítésére szolgál, M 10 anyával és hatszögletű fejfel rendelkező S 10X20 - S 10X40 csavarokkal (113. old.).
- ▶ Kétoldali telepítéskor a konzolt S 10X70 csavarral, M 10 anyákkal és PD 10 alátétekkel kell rögzíteni.

cikkszám	A	‡	EAN
● SPS 200_F	207	1,03	8595057640139
● SPS 300_F	307	1,33	8595057633452
● SPS 400_F	407	1,60	8595057628618
● SPS 500_F	507	1,90	8595057640146
● SPS 600_F	607	2,15	8595057628625
● SPS 800_F	757	2,70	8595057628632
● SPS 1000_F	1007	3,25	8595057628649



konzol - közepes terhelhetőségű



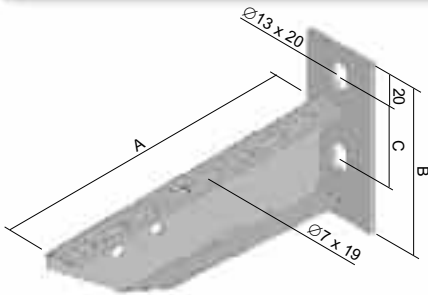
- ▶ A tartót a falra vagy SPS vagy SPL mennyezeti profilhoz történő rögzítésre tervezték.
- ▶ A falhoz történő rögzítést 2 Ø 8 mm dübellel kell elvégezni.
- ▶ Az SPS és SPL tartó mennyezetre történő telepítéséhez S 10X20 és S 10X40 csavarokkal, M 10 anyákkal és PD 10 alátétekkel.
- ▶ A kétoldali telepítéshez a mennyezeten az SPL és SPS tartókhoz S 10X70 csavarokat kell használni.
- ▶ A DS konzolhoz a kábeltálcát NSM 6X10 csavarokkal kell rögzíteni.

cikkszám	A	B	C	⊥	‡	EAN
● DS 100_S	118	94	60	180	0,24	8595057632080
● DS 150_S	168	94	60	160	0,33	8595057633834
● DS 200_S	218	104	60	150	0,38	8595057632585
● DS 300_S	318	120	60	200	0,63	8595057628434
● DS 400_S	418	120	60	180	0,76	8595057628441

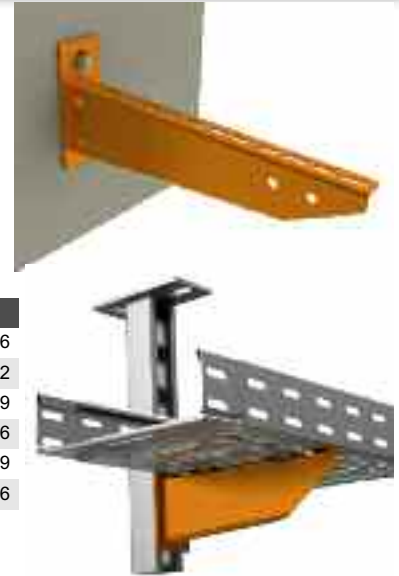




konzol - nagy terhelhetőségű

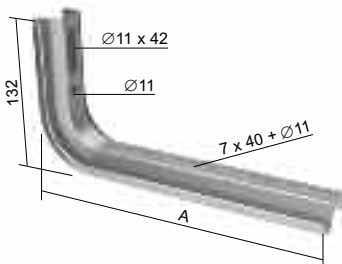


- ▶ A tartót a falra vagy SPS vagy SPL mennyezeti profilhoz történő rögzítésre tervezték.
- ▶ A konzolhoz a kábeltálcát NSM 6X10 csavarokkal kell rögzíteni.
- ▶ Az SPS és SPL tartó mennyezetre történő telepítéséhez S 10X20 és S 10X40 csavarokkal, M 10 anyákkal és PD 10 alátétkkel.
- ▶ A kétoldali telepítéshez a mennyezeten az SPL és SPS tartókhoz S 10X70 csavarokat kell használni.



cikkszám	A	B	C	⊥	‡	EAN
● DT 100_F	120	120	60	190	0,30	8595057631786
● DT 150_F	170	120	60	230	0,36	8595057632592
● DT 200_F	220	120	60	300	0,43	8595057631779
● DT 250_F	270	120	60	350	0,53	8595057636996
● DT 300_F	320	135	60	350	0,73	8595057628519
● DT 400_F	420	135	60	350	0,88	8595057628526

konzol

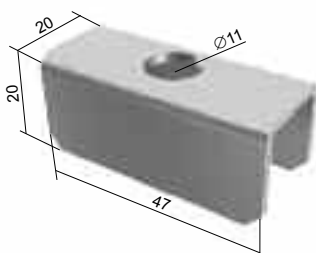


- ▶ A kábelt NSM 6X10 csavarokkal kell rögzíteni.
- ▶ A tartókat falon vagy mennyezeti profilokon lehet használni.
- ▶ Az összeszerelés során fellépő deformáció kiküszöbölése érdekében az STS megerősítést nyújt.



cikkszám	A	⊥	‡	EAN
● LTS 100_S	163	150	0,27	8595057639690
● LTS 150_S	213	120	0,30	8595057639706
● LTS 200_S	263	110	0,39	8595057639713
● LTS 300_S	363	75	0,53	8595057630840
● LTS 400_S	463	50	0,65	8595057634091

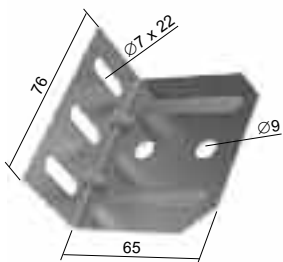
alátét profil LTS konzolhoz



- ▶ Fali szerelvények megerősítéséhez, LTP konzol használatakor.

cikkszám	‡	EAN
● STS_S	0,06	8595057639751

kábellétra falí konzol

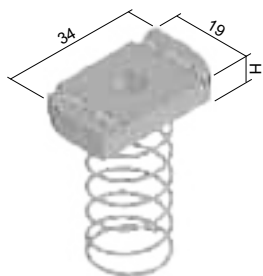
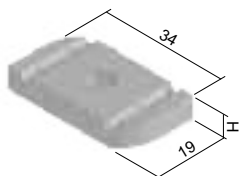


- ▶ A létrához NSM 6X10 csavarokkal kell rögzíteni (130. old.).
- ▶ A falhoz KPO 8 dübellel kell rögzíteni.

cikkszám	↑	‡	EAN
● KLSU_S	1,5	0,07	8595568908681
● KLSU_F	1,5	0,09	8595568908698



csúszó anya, csúszó anya rugóval

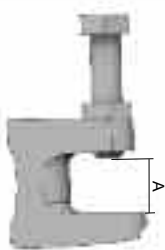


- ▶ A PM 41 M 10 csúszó anyája az S 10X.. csavarok helyett használható.

cikkszám		‡	H	EAN
● PM 41 M 10_ZNCR	rugó nélkül	0,03	8	8595057628717
● PMP 41 M 10_ZNCR	rugóval	0,04	8	8595057630468



rögzítőelem I gerendához



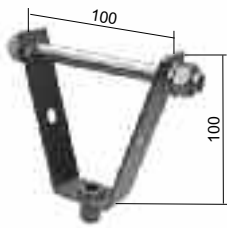
- ▶ A rögzítő bilincs a menetes rúd I profilra történő rögzítésére szolgál, a csomagolás egy rögzítőcsavart és egy reteszelő anyát tartalmaz.
- ▶ Egy US max. terhelhetősége 60 N. Ez a terhelés megfelel a nyomvonal 10 kg/ m-es terhelhetőségének (1,2 m-es rögzítési távolság mellett).
- ▶ A funkcionalitás megtartásának időtartama függ a konkrét kábelyomvontól, beleértve a mennyezet szerkezetét is.

cikkszám	‡	a következő	A	EAN
● US 1_ZNCR	0,14	ZT 8	0 - 20	8595057632691
● US 2_ZNCR	0,15	ZT 10	0 - 20	8595057629912
⊕ US 3_ZNCR	0,21	ZT 12	0 - 26	8595057639577





mennyezeti rögzítő trapézlemezhez



- ▶ A DSOS tartót a menetes rúd felszerelésére és acél tetőszerkezetekhez való rögzítésre tervezték.
- ▶ 1 DSOS maximális terhelhetősége 120 N (12 kg). Ez a terhelés megfelel a nyomvonal 20 kg/m-es terhelhetőségének (1,2 m-es rögzítési távolság mellett).
- ▶ A funkcionalitás megtartásának időtartama függ a konkrét kábelnyomvonaltól, beleértve a mennyezet szerkezetét is.

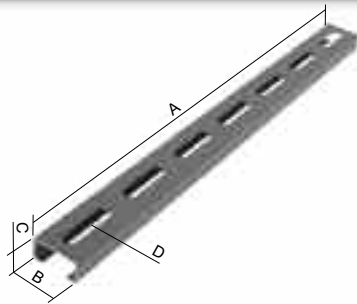


cikkszám	‡	EAN
● DSOS 8_ZNCR	0,17	8595568923783
● DSOS 10_ZNCR	0,17	8595568923790

a trapéz mennyezet fémlemezének vastagsága (mm)	terhelhetőség (N)
0,63-0,70	630
0,70-0,80	740
0,80-1,00	850
1,00-1,20	1050
1,20-1,50	1250
>1,50	1550

A táblázatban szereplő terhelhetőségi értékek csak egyenletes terhelés esetén érvényesek.

tartóprofil

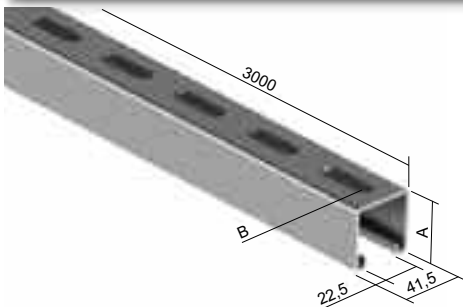


- ▶ A nyomvonal fő eleme NP-típusú tartóprofilokat tartalmaz, amelyek falra vagy mennyezetre vannak rögzítve, maximum 600 mm távolságban.
- ▶ A saját profilok rögzítési távolsága max. 250 mm, és a rögzítést a KPO 6 dübelekkel vagy SB 6.3X35 segítségével kell elvégezni. A kábeleket PKC1 bilincsekkel kell az egyes profilokhoz rögzíteni.
- ▶ PKC1 bilincsek segítségével akár 3 tűz esetén működőképessé kábelt is lehet használni. A nyomvonal felszálló kábelnyomvonalként használható.



cikkszám	A	B	C	D (belső)	D (külső)	‡	⊥	‡	EAN
● NP 100_S	100	30	15	Ø7 x 32	Ø9 x 35	1,2	100	0,06	8595057639768
● NP 150_S	150	30	15	Ø7 x 32	Ø9 x 35	1,2	100	0,08	8595057639775
● NP 200_S	200	30	15	Ø7 x 32	Ø9 x 35	1,2	100	0,11	8595057639782
● NP 250_S	250	30	15	Ø7 x 32	Ø9 x 35	1,2	100	0,14	8595057639799
● NP 350_S	350	30	15	Ø7 x 32	Ø9 x 35	1,2	100	0,20	8595057630864
⊕ NP 100_F	100	30	15	Ø7 x 32	Ø9 x 35	1,2	100	0,07	8595057659544
⊕ NP 150_F	150	30	15	Ø7 x 32	Ø9 x 35	1,2	100	0,10	8595057659551
⊕ NP 200_F	200	30	15	Ø7 x 32	Ø9 x 35	1,2	100	0,13	8595057659568
⊕ NP 250_F	250	30	15	Ø7 x 32	Ø9 x 35	1,2	100	0,17	8595057659575
⊕ NP 350_F	350	30	15	Ø7 x 32	Ø9 x 35	1,2	100	0,23	8595057659599
● NP 30X15X1.20_S	2000	30	15	Ø7 x 25	Ø7 x 25	1,2	-	1,50	8595568930316

szerelőprofil



- ▶ Támasztékként szolgál a létrák vagy tálcák felszereléséhez, amikor azokat menetes rudakra helyezi.



cikkszám	A	B	†	‡	EAN
● MP 41X21_S	21	13 x 40	2,5	1,85	8595057699557
● MP 41X21X1.50_S	21	13 x 40	1,5	1,13	8595057628939
● MP 41X41_S	41	13 x 40	2,5	2,70	8595057699564
● MP 41X21_F	21	13 x 30	2,5	1,85	8595057633469
● MP 41X41_F	41	13 x 30	2,5	2,70	8595057632103

konzol ferde szerkezetekhez



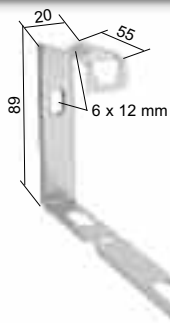
- ▶ A konzol lehetővé teszi kábeltálcák rögzítését ferde szerkezetekhez 45°-os szögig.
- ▶ A termékeket csak külön rendelésre szállítjuk.



cikkszám	kábeltálcákhoz	EAN
⊕ DSU 100_PO	KZI 60X50X..., KZI 60X75X..., KZI 60X100X...	8595568925749
⊕ DSU 200_PO	KZI 60X150X..., KZI 60X200X...	8595568925756
⊕ DSU 300_PO	KZI 60X300X...	8595568925763

cikkszám	kábeltálcákhoz	EAN
⊕ DSU 100_POF	KZI 60X50X..., KZI 60X75X..., KZI 60X100X...	8595568925770
⊕ DSU 200_POF	KZI 60X150X..., KZI 60X200X...	8595568925787
⊕ DSU 300_POF	KZI 60X300X...	8595568925794

csoportos kábeltartó

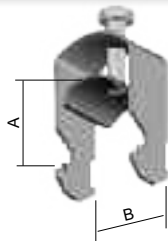


- ▶ A tartókat SB 6.3X35 csavarokkal és KPO 6 dübökkel kell rögzíteni.
- ▶ A tartókat nyitott állapotban szállítjuk, megkönnyítve ezzel a kábelek telepítését. A kábelek elhelyezése után, egyszerűen be kell zárni a tartót, és befejezni a nyomvonal telepítését.
- ▶ A tartók kialakítása lehetővé teszi további vezetékek hozzáadását a nyomvonalhoz, amíg az a maximális megengedett terhelést el nem éri.

cikkszám	‡	EAN
● SD 2_S	0,03	8595568912435



kábelbilincs 1 kábelhez



- ▶ Az A min. + B a ráerősített kábelek minimális és maximális átmérőjét jelentik.
- ▶ Az említett méretek tájékoztatásul szolgálnak a bilincs kiválasztásához.
- ▶ Egy PKC1 bilincshez legfeljebb 3 darab kábel tartozhat, amelyek funkciótartása tűz esetén bizonyított.
- ▶ A bilincs mérete a kábel átmérőjétől függ. A kábelek közötti eltérések a gyártók által használt különböző technológiákból adódnak.



cikkszám	A min	B	‡	EAN
● PKC1 1198_F	6	12	0,03	8595057644878
● PKC1 1199_F	7	16	0,03	8595057644885
● PKC1 1200_F	10	19	0,04	8595057642232
● PKC1 1201_F	14	23	0,04	8595057642249
● PKC1 1202_F	20	26	0,04	8595057635586
● PKC1 1203_F	24	30	0,06	8595057635517
● PKC1 1204_F	25	34	0,07	8595057635401
● PKC1 1205_F	29	38	0,08	8595057635524
● PKC1 1206_F	32	43	0,09	8595057644892
● PKC1 1207_F	42	46	0,10	8595057644908
● PKC1 1208_F	44	50	0,10	8595057635531
● PKC1 1209_F	50	54	0,11	8595057635593
● PKC1 1210_F	51	58	0,14	8595057644915
● PKC1 1211_F	55	63	0,16	8595057644922
● PKC1 1212_F	59	69	0,16	8595057635609

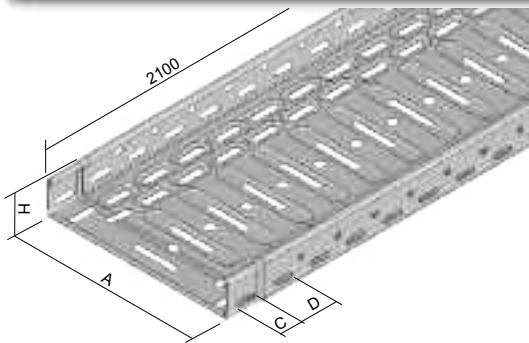
hatlapfejű csavar



cikkszám	‡	EAN	cikkszám	‡	EAN
● S 6X20_ZNCR	0,01	8595057630451	⊕ S 8X20_GMT	0,01	8595568928696
⊕ S 6X30_ZNCR	0,01	8595057640733	⊕ S 10X20_GMT	0,02	8595568928702
● S 8X20_ZNCR	0,01	8595057638822	⊕ S 10X40_GMT	0,03	8595568928719
● S 8X30_ZNCR	0,02	8595057640740			
● S 8X40_ZNCR	0,02	8595057640757			
● S 8X50_ZNCR	0,02	8595057640764			
⊕ S 8X70_ZNCR	0,03	8595057640771			
● S 10X20_ZNCR	0,02	8595057628724			
● S 10X30_ZNCR	0,03	8595057628731			
● S 10X40_ZNCR	0,03	8595057640788			
● S 10X50_ZNCR	0,04	8595057698123			
● S 10X70_ZNCR	0,05	8595057698130			
⊕ S 12X20_ZNCR	0,03	8595057633124			
⊕ S 12X30_ZNCR	0,04	8595057633131			
⊕ S 12X40_ZNCR	0,05	8595057640795			
⊕ S 12X50_ZNCR	0,06	8595057640801			



kábeltálca integrált végződésel



- A tálcák beépített összekötő elemekhez történő biztonságos rögzítéséhez NSM 6X10 vagy NSM 6X10 GMT csavarokat kell használni (130. old.).

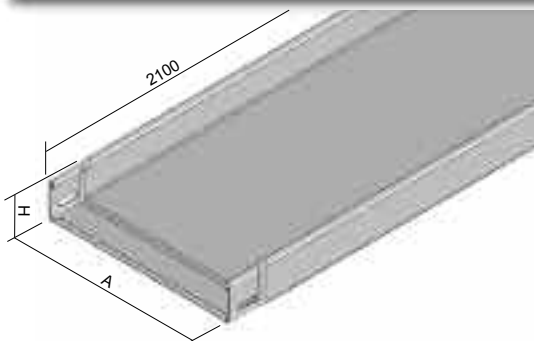
cikkszám	A	H	↑	↓	↓	EAN
● NKZI 50X62X0.70_S	62	50	0,7	2	0,89	8595057691902
● NKZI 50X125X0.70_S	125	50	0,7	2	1,30	8595057691919
● NKZI 50X250X0.70_S	250	50	0,7	4	1,86	8595568903396

cikkszám	A	H	↑	↓	↓	EAN
⊕ NKZI 50X62X0.70_F	62	50	0,7	2	1,10	8595057695764
⊕ NKZI 50X125X0.70_F	125	50	0,7	2	1,60	8595057695740

● NKZI 50X62X1.25_S	62	50	1,25	2	1,66	8595057697447
● NKZI 50X125X1.25_S	125	50	1,25	2	2,31	8595057697454
● NKZI 50X250X1.25_S	250	50	1,25	4	3,31	8595057694538
● NKZI 100X125X1.25_S	125	100	1,25	4	3,25	8595057697515
● NKZI 100X250X1.25_S	250	100	1,25	6	4,24	8595057694552
● NKZI 100X500X1.25_S	500	100	1,25	6	6,34	8595057691940

⊕ NKZI 50X62X1.25_F	62	50	1,25	2	1,88	8595568903273
⊕ NKZI 50X125X1.25_F	125	50	1,25	2	2,49	8595568903280
⊕ NKZI 50X250X1.25_F	250	50	1,25	4	3,75	8595057695856
⊕ NKZI 100X125X1.25_F	125	100	1,25	4	3,60	8595568918741
⊕ NKZI 100X250X1.25_F	250	100	1,25	6	4,80	8595057695849
⊕ NKZI 100X500X1.25_F	500	100	1,25	6	7,18	8595057695733

kábeltálca integrált végződésel - zárt



- A tálcák beépített összekötő elemekhez történő biztonságos rögzítéséhez NSM 6X10 vagy NSM 6X10 GMT csavarokat kell használni (130. old.).

cikkszám	A	H	↑	↓	↓	EAN
● NKZIN 50X62X0.70_S	62	50	0,7	2	0,98	8595057691957
● NKZIN 50X125X0.70_S	125	50	0,7	2	1,48	8595057691964
● NKZIN 50X250X0.70_S	250	50	0,7	2	2,28	8595568903402

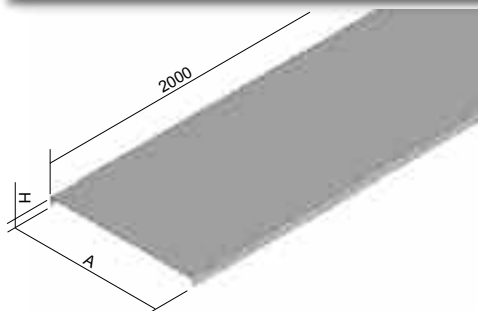
cikkszám	A	H	↑	↓	↓	EAN
⊕ NKZIN 50X62X0.70_F	62	50	0,7	2	1,36	8595057695825
⊕ NKZIN 50X125X0.70_F	125	50	0,7	2	1,84	8595057693685

● NKZIN 50X62X1.25_S	62	50	1,25	2	1,82	8595057698789
● NKZIN 50X125X1.25_S	125	50	1,25	2	2,45	8595057698796
● NKZIN 50X250X1.25_S	250	50	1,25	4	3,65	8595057694545
● NKZIN 100X125X1.25_S	125	100	1,25	4	3,46	8595057698802
● NKZIN 100X250X1.25_S	250	100	1,25	4	4,62	8595057694569

⊕ NKZIN 50X62X1.25_F	62	50	1,25	2	2,06	8595568914156
⊕ NKZIN 50X250X1.25_F	250	50	1,25	4	4,13	8595057695818
⊕ NKZIN 100X250X1.25_F	250	100	1,25	4	5,23	8595057695788



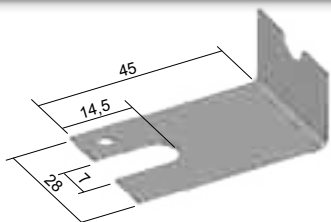
kábeltálca fedél



- ▶ A kábeltálca fedelének szabványos hossza 2 m.
- ▶ A feltüntetett lemeztávolság szabvány szerint szállítva. Nagyobb lemeztávolságú fedelet előzetes bejelentés nélkül is szállíthatunk.
- ▶ A tűzihorganyzott bevonattal ellátott fedelek 0,8 - 1,2 mm vastag fémlémezből készülnek.
- ▶ Ha nem sztenderd teherhordó szerkezetekhez MARS típusú fedeleket használnak, a tűzállóság 30 percre csökken (E 30, P30-R, PS 30).

cikkszám	A	H	↑	‡	EAN	cikkszám	A	H	↑	‡	EAN
● V 62_S	62	11	0,55	0,36	8595057654778	⊕ V 62_F	62	11	0,55	0,62	8595057669741
● V 125_S	125	11	0,55	0,64	8595057654730	⊕ V 125_F	125	11	0,55	1,10	8595057669727
● V 250_S	250	11	0,55	1,20	8595057636569	⊕ V 250_F	250	11	0,55	2,05	8595057659261
● V 500_S	500	14	1,00	4,22	8595057633162	⊕ V 500_F	500	14	1,00	4,80	8595057657977

fedélrögzítő kapocs

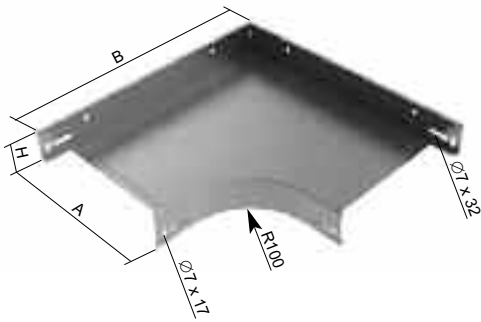


- ▶ A fedél csavarral történő rögzítésére szolgál a tálcához.
- ▶ Az NKZIN nem perforált tálcákkal a fedelet ahhoz a ponthoz kell csatlakoztatni ahol a tálca a tartozékokhoz csatlakozik.



cikkszám	‡	EAN
● NUV_S	0,01	8595057654464
⊕ NUV_GMT	0,01	8595057693531

90°-os sarokidom



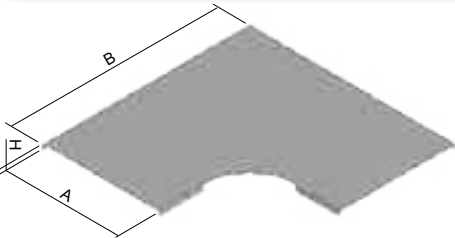
- ▶ A kábeltálcákat közvetlenül az alakos darabra kell helyezni és NSM 6X10 csavarokkal kell rögzíteni (130. old.).



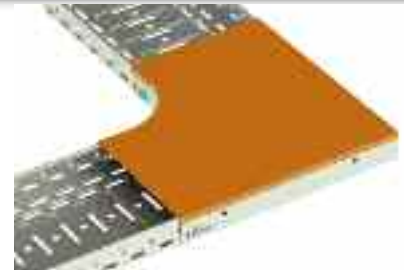
cikkszám	A	H	B	t	lf	‡	EAN
● NO 90X50X62_S	62	50	222	0,7	4	0,40	8595057653900
● NO 90X50X125_S	125	50	285	0,7	4	0,60	8595057653870
● NO 90X50X250_S	250	50	410	0,7	4	1,10	8595057653894
● NO 90X100X125_S	125	100	285	0,7	8	0,80	8595057619012
● NO 90X100X250_S	250	100	410	0,7	8	1,40	8595057653887
● NO 90X100X500_S	500	100	660	0,7	8	2,60	8595057678057

cikkszám	A	H	B	t	lf	‡	EAN
⊕ NO 90X50X62_F	62	50	222	0,7	4	0,45	8595057669550
⊕ NO 90X50X125_F	125	50	285	0,7	4	0,67	8595057669536
⊕ NO 90X50X250_F	250	50	410	0,7	4	1,44	8595057669543
⊕ NO 90X100X125_F	125	100	285	0,7	8	0,94	8595057669512
⊕ NO 90X100X250_F	250	100	410	0,7	8	1,84	8595057669529
⊕ NO 90X100X500_F	500	100	660	0,7	8	3,47	8595057678064

90°-os sarokidom fedél



- ▶ Az NVO 90X62 és az NVO 90X125 fedele 3 VU fedélrögzítővel (97. old.), az NVO 90X250 és az NVO 90X500 fedele 5 VU fedélrögzítővel (97. old.) csatlakozik.
- ▶ Az NVO 90X500 könyökvédő számára a külső derékszöveget ferde vágással kell helyettesíteni.

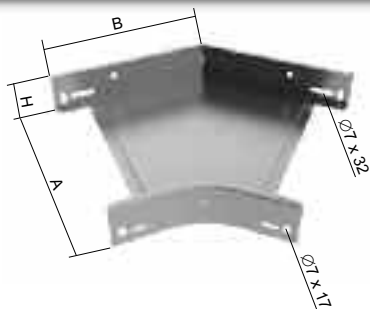


cikkszám	A	H	B	t	‡	EAN
● NVO 90X62_S	62	12	222	0,55	0,10	8595057669864
● NVO 90X125_S	125	12	285	0,55	0,30	8595057654570
● NVO 90X250_S	250	12	410	0,55	0,70	8595057654594
● NVO 90X500_S	500	15	660	0,7	2,00	8595057682504

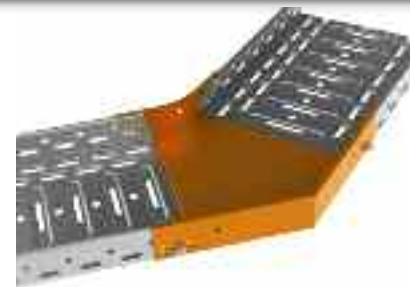
cikkszám	A	H	B	t	‡	EAN
⊕ NVO 90X62_F	62	12	222	0,6	0,18	8595057669864
⊕ NVO 90X125_F	125	12	285	0,8	0,49	8595057669840
⊕ NVO 90X250_F	250	12	410	0,8	1,15	8595057669857
⊕ NVO 90X500_F	500	15	660	0,8	2,18	8595057682511



45°-os sarokidom



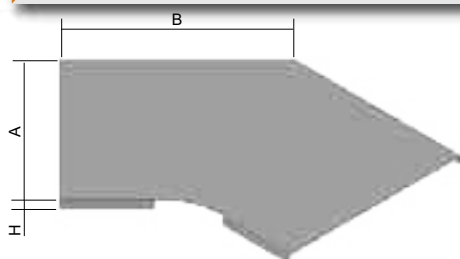
► A kábeltálcákat közvetlenül az alakos darabra kell helyezni és NSM 6X10 csavarokkal kell rögzíteni (130. old.).



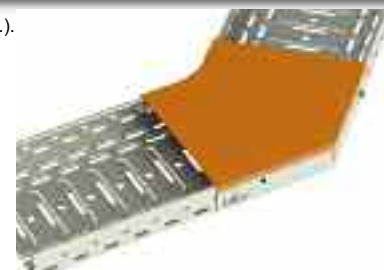
cikkszám	A	H	B	t	ű	‡	EAN
● NO 45X50X62_S	62	50	125	0,7	4	0,20	8595057678019
● NO 45X50X125_S	125	50	151	0,7	4	0,30	8595057677951
● NO 45X50X250_S	250	50	203	0,7	4	0,50	8595057677975
● NO 45X100X125_S	125	100	151	0,7	8	0,40	8595057677890
● NO 45X100X250_S	250	100	203	0,7	8	0,70	8595057653818
● NO 45X100X500_S	500	100	307	0,7	8	1,40	8595057677913

cikkszám	A	H	B	t	ű	‡	EAN
⊕ NO 45X50X62_F	62	50	125	0,7	4	0,23	8595057678026
⊕ NO 45X50X125_F	125	50	151	0,7	4	0,33	8595057677968
⊕ NO 45X50X250_F	250	50	203	0,7	4	0,69	8595057677982
⊕ NO 45X100X125_F	125	100	151	0,7	8	0,48	8595057677906
⊕ NO 45X100X250_F	250	100	203	0,7	8	0,89	8595057669499
⊕ NO 45X100X500_F	500	100	307	0,7	8	1,88	8595057677920

45°-os sarokidom fedél



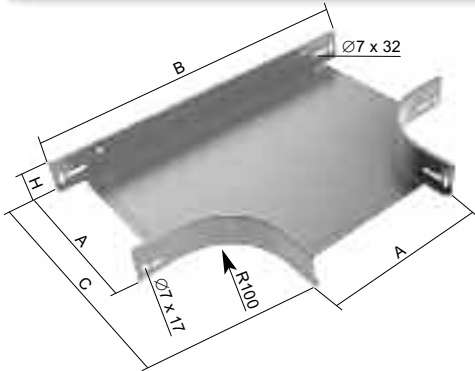
► A fedelet 3 db VU fedélrögzítővel kell rögzíteni (97. old.).



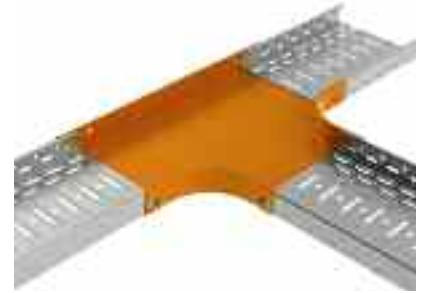
cikkszám	A	H	B	t	‡	EAN
● NVO 45X62_S	62	12	125	0,55	0,10	8595057682429
● NVO 45X125_S	125	12	151	0,55	0,20	8595057654501
● NVO 45X250_S	250	12	203	0,55	0,40	8595057654518
● NVO 45X500_S	500	15	307	0,7	1,20	8595057682405

cikkszám	A	H	B	t	‡	EAN
⊕ NVO 45X62_F	62	12	125	0,6	0,11	8595057682436
⊕ NVO 45X125_F	125	12	151	0,8	0,27	8595057669819
⊕ NVO 45X250_F	250	12	203	0,8	0,62	8595057669826
⊕ NVO 45X500_F	500	15	307	0,8	1,62	8595057682412

T-idom



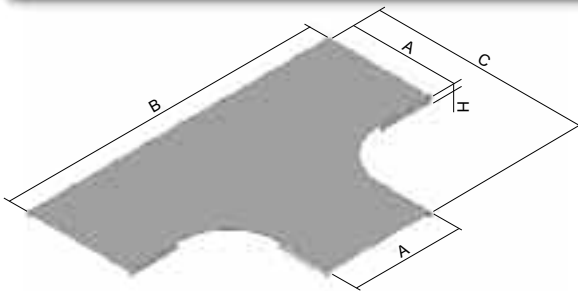
- A kábeltálcákat közvetlenül az alakos darabra kell helyezni és NSM 6X10 csavarokkal kell rögzíteni (130. old.).



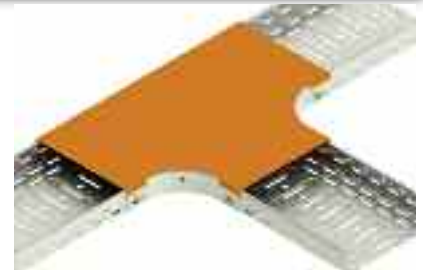
cikkszám	A	H	B	C	t	t̄	l̄	EAN
● NT 50X62_S	62	50	379	222	0,7	0,50	6	8595057654457
● NT 50X125_S	125	50	442	285	0,7	0,70	6	8595057654396
● NT 50X250_S	250	50	567	410	0,7	1,20	6	8595057654419
● NT 100X125_S	125	100	442	285	0,7	1,00	12	8595057654389
● NT 100X250_S	250	100	567	410	0,7	1,50	12	8595057654402
● NT 100X500_S	500	100	817	660	0,7	3,20	12	8595057680128

cikkszám	A	H	B	C	t	t̄	l̄	EAN
● NT 50X62_F	62	50	379	222	0,7	0,59	6	8595057669710
● NT 50X125_F	125	50	442	285	0,7	0,84	6	8595057669673
● NT 50X250_F	250	50	567	410	0,7	1,69	6	8595057669697
● NT 100X125_F	125	100	442	285	0,7	1,10	12	8595057669642
● NT 100X250_F	250	100	567	410	0,7	2,10	12	8595057669659
⊕ NT 100X500_F	500	100	817	660	0,7	4,26	12	8595057680135

T-idom fedél



- A fedelet 4 db VU fedélrögzítővel kell rögzíteni (97. old.).

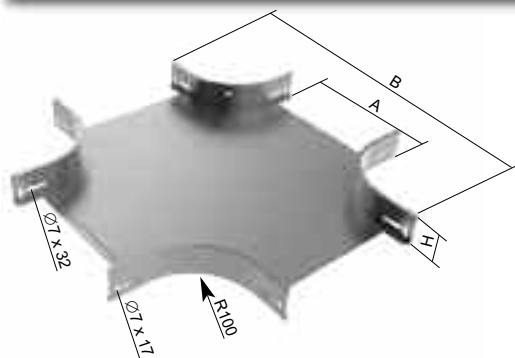


cikkszám	A	H	B	C	t	t̄	EAN
● NVT 62_S	62	12	379	222	0,55	0,20	8595057654846
● NVT 125_S	125	12	442	285	0,55	0,40	8595057654808
● NVT 250_S	250	12	567	410	0,55	0,80	8595057654822
● NVT 500_S	500	15	817	660	0,7	2,80	8595057683181

cikkszám	A	H	B	C	t	t̄	EAN
⊕ NVT 62_F	62	12	379	222	0,6	0,26	8595057669925
⊕ NVT 125_F	125	12	442	285	0,8	0,65	8595057669895
⊕ NVT 250_F	250	12	567	410	0,8	1,45	8595057669918
⊕ NVT 500_F	500	15	817	660	0,8	3,84	8595057683198



keresztidom



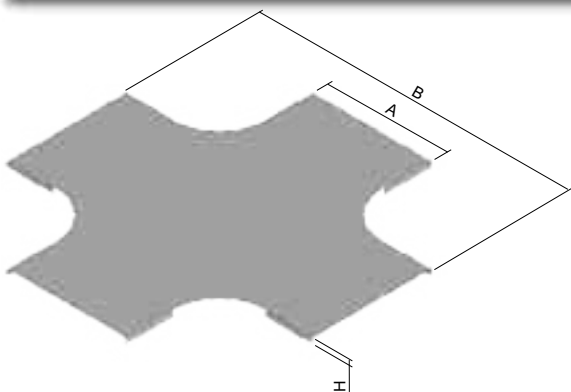
- A kábeltálcákat közvetlenül az alakos darabra kell helyezni és NSM 6X10 csavarokkal kell rögzíteni (130. old.).



cikkszám	A	H	B	↑	‡	∑	EAN
● NKR 50X62_S	62	50	379	0,7	0,60	8	8595057676411
● NKR 50X125_S	125	50	442	0,7	0,80	8	8595057676312
● NKR 50X250_S	250	50	567	0,7	1,40	8	8595057676350
● NKR 100X125_S	125	100	442	0,7	1,10	16	8595057676213
● NKR 100X250_S	250	100	567	0,7	1,70	16	8595057653849
● NKR 100X500_S	500	100	817	0,7	3,40	16	8595057676251

cikkszám	A	H	B	↑	‡	∑	EAN
⊕ NKR 50X62_F	62	50	379	0,7	0,73	8	8595057676428
⊕ NKR 50X125_F	125	50	442	0,7	1,00	8	8595057676329
⊕ NKR 50X250_F	250	50	567	0,7	1,86	8	8595057676367
⊕ NKR 100X125_F	125	100	442	0,7	1,35	16	8595057676220
⊕ NKR 100X250_F	250	100	567	0,7	2,21	16	8595057669437
⊕ NKR 100X500_F	500	100	817	0,7	4,48	16	8595057676268

keresztidom fedél



- A fedelet 4 db VU fedélrögzítővel kell rögzíteni (97. old.).

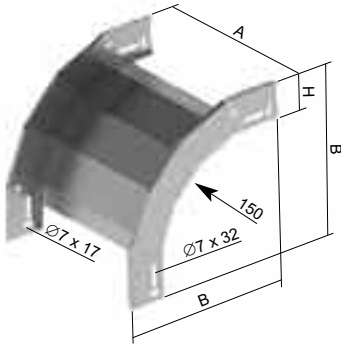


cikkszám	A	H	B	↑	‡	EAN
● NVKR 62_S	62	12	379	0,55	0,20	8595057681606
● NVKR 125_S	125	12	442	0,55	0,50	8595057655652
● NVKR 250_S	250	12	567	0,55	1,00	8595057681507
● NVKR 500_S	500	15	817	0,7	3,20	8595057681569

cikkszám	A	H	B	↑	‡	EAN
⊕ NVKR 62_F	62	12	379	0,6	0,33	8595057681613
⊕ NVKR 125_F	125	12	442	0,8	0,61	8595057669802
⊕ NVKR 250_F	250	12	567	0,8	1,75	8595057681514
⊕ NVKR 500_F	500	15	817	0,8	4,40	8595057681576

90°-os süllyedő idom

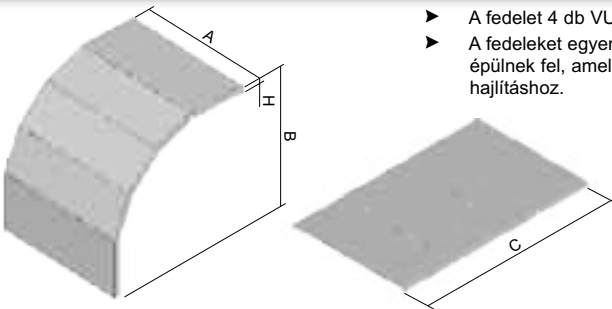
- A kábeltálcákat közvetlenül az alakos darabra kell helyezni és NSM 6X10 csavarokkal kell rögzíteni (130. old.).



cikkszám	A	H	B	↑	‡	↳	EAN
● NKO 90X50X62_S	62	50	241	0,7	0,30	4	8595057653986
● NKO 90X50X125_S	125	50	241	0,7	0,40	4	8595057653948
● NKO 90X50X250_S	250	50	241	0,7	0,60	4	8595057653962
● NKO 90X100X125_S	125	100	291	0,7	0,70	8	8595057653931
● NKO 90X100X250_S	250	100	291	0,7	0,80	8	8595057653955
● NKO 90X100X500_S	500	100	291	0,7	1,10	8	8595057675858

cikkszám	A	H	B	↑	‡	↳	EAN
⊕ NKO 90X50X62_F	62	50	241	0,7	0,40	4	8595057669420
⊕ NKO 90X50X125_F	125	50	241	0,7	0,50	4	8595057669406
⊕ NKO 90X50X250_F	250	50	241	0,7	0,75	4	8595057669413
⊕ NKO 90X100X125_F	125	100	291	0,7	0,78	8	8595057669383
⊕ NKO 90X100X250_F	250	100	291	0,7	1,03	8	8595057669390
⊕ NKO 90X100X500_F	500	100	291	0,7	1,49	8	8595057675865

90°-os süllyedő idom fedél



- A fedelet 4 db VU fedélrögzítővel kell rögzíteni (97. old.).
- A fedeleket egyenesen szállítjuk. Ezek egy fémdarabból épülnek fel, amelynek előre vágott oldalai vannak a későbbi hajlításhoz.

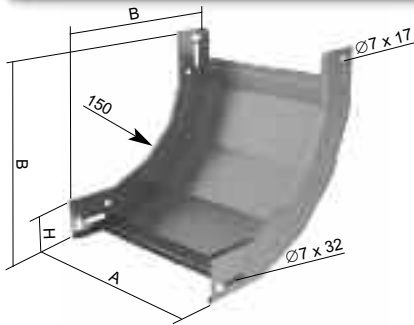


cikkszám	A	H	B	C	↑	‡	EAN
● NVKO 90X50X62_S	62	12	241	400	0,55	0,20	8595057654662
● NVKO 90X50X125_S	125	12	241	400	0,55	0,30	8595057654624
● NVKO 90X50X250_S	250	12	241	400	0,55	0,50	8595057654648
● NVKO 90X100X125_S	125	12	291	479	0,55	0,30	8595057654617
● NVKO 90X100X250_S	250	12	291	479	0,55	0,60	8595057654631
● NVKO 90X100X500_S	500	15	291	479	0,7	1,40	8595057681101

cikkszám	A	H	B	C	↑	‡	EAN
⊕ NVKO 90X50X62_F	62	12	241	400	0,6	0,20	8595057669796
⊕ NVKO 90X50X125_F	125	12	241	400	0,8	0,45	8595057669772
⊕ NVKO 90X50X250_F	250	12	241	400	0,8	0,81	8595057669789
⊕ NVKO 90X100X125_F	125	12	291	479	0,8	0,53	8595057669758
⊕ NVKO 90X100X250_F	250	12	291	479	0,8	0,97	8595057669765
⊕ NVKO 90X100X500_F	500	15	291	479	0,8	1,91	8595057681118



90°-os emelkedő idom

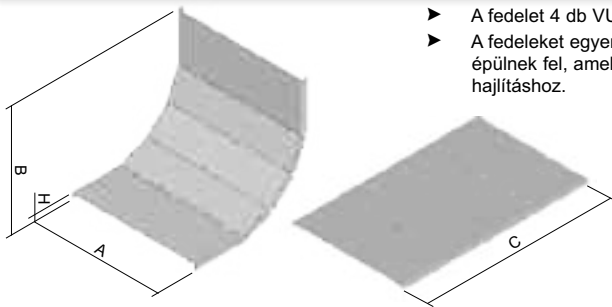


- A kábeltálcákat közvetlenül az alakos darabra kell helyezni és NSM 6X10 csavarokkal kell rögzíteni (130. old.).



cikkszám	A	H	B	↑	‡	↓	EAN	cikkszám	A	H	B	↑	‡	↓	EAN
● NSO 90X50X62_S	62	50	241	0,7	0,40	4	8595057679160	⊕ NSO 90X50X62_F	62	50	241	0,7	0,44	4	8595057679177
● NSO 90X50X125_S	125	50	241	0,7	0,50	4	8595057654037	⊕ NSO 90X50X125_F	125	50	241	0,7	0,57	4	8595057669628
● NSO 90X50X250_S	250	50	241	0,7	0,70	4	8595057654013	⊕ NSO 90X50X250_F	250	50	241	0,7	0,91	4	8595057669635
● NSO 90X100X125_S	125	100	291	0,7	0,80	8	8595057653993	⊕ NSO 90X100X125_F	125	100	291	0,7	0,93	8	8595057669604
● NSO 90X100X250_S	250	100	291	0,7	1,00	8	8595057654006	⊕ NSO 90X100X250_F	250	100	291	0,7	1,35	8	8595057669611
● NSO 90X100X500_S	500	100	291	0,7	1,60	8	8595057679108	⊕ NSO 90X100X500_F	500	100	291	0,7	2,10	8	8595057679115

90°-os emelkedő idom fedél

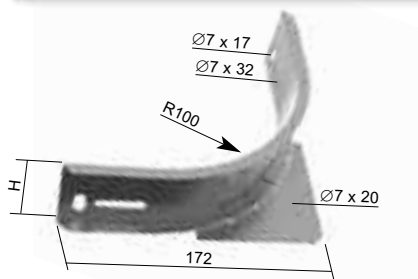


- A fedelet 4 db VU fedélrögzítővel kell rögzíteni (97. old.).
 ► A fedeleket egyenesen szállítjuk. Ezek egy fémdarabból épülnek fel, amelynek előre vágott oldalai vannak a későbbi hajlításhoz.



cikkszám	A	H	B	C	↑	‡	EAN	cikkszám	A	H	B	C	↑	‡	EAN
● NVSO 90X62_S	62	12	203	316	0,55	0,10	8595057692602	⊕ NVSO 90X62_F	62	12	203	316	0,6	0,15	8595057695962
● NVSO 90X125_S	125	12	203	316	0,55	0,20	8595057692619	⊕ NVSO 90X125_F	125	12	203	316	0,8	0,35	8595057695979
● NVSO 90X250_S	250	12	203	316	0,55	0,40	8595057692626	⊕ NVSO 90X250_F	250	12	203	316	0,8	0,51	8595057695986
● NVSO 90X500_S	500	15	203	316	0,7	0,90	8595057692633	⊕ NVSO 90X500_F	500	15	203	316	0,8	1,26	8595057695993

univerzális csatlakozó idom



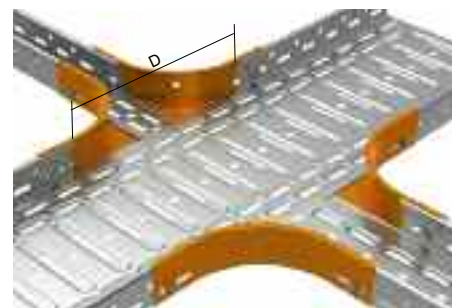
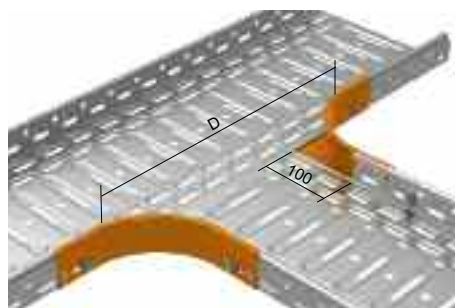
- ▶ A csatlakoztatást NSM 6X10 csavarokkal kell elvégezni (130. old.).
- ▶ További elágazások, egyenesen T-idomok és keresztek készítésére szolgál. Mindig párban használatos.

a tálca kivágott oldalának hossza

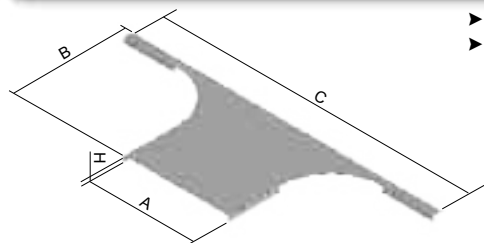
ág egy csatornához	D
NKZI 50X62	262
NKZI 50X125	325
NKZI 100X125	325
NKZI 50X250	450
NKZI 100X250	450

cikkszám	H	t	‡	‡	EAN
● NRD 50_S	50	0,7	0,1	0,12	8595057667037
● NRD 100_S	100	0,7	0,2	0,47	8595057667044

cikkszám	H	t	‡	‡	EAN
⊕ NRD 50_F	50	0,7	0,16	2	8595057678897
⊕ NRD 100_F	100	0,7	0,55	4	8595057678873



elágazás fedél



- ▶ A fedelet 2 db VU fedélrögzítővel kell rögzíteni (97. old.).
- ▶ A fedél a szűkítő részek által keletkező hézagok elfedésére szolgál.

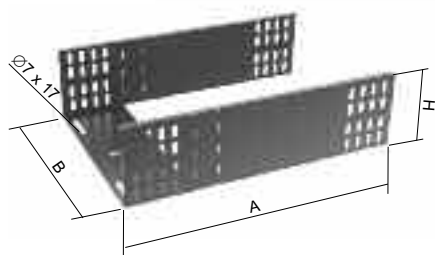


cikkszám	A	H	B	C	t	‡	EAN
● VOH 62_S	62	12	182	379	0,55	0,11	8595568905253
● VOH 125_S	125	12	182	442	0,55	0,17	8595568905277
● VOH 250_S	250	12	182	567	0,7	0,34	8595057630215
● VOH 500_S	500	15	224	903	1,0	1,05	8595057633308

cikkszám	A	H	B	C	t	‡	EAN
⊕ VOH 62_F	62	12	182	379	0,8	0,25	8595568905260
⊕ VOH 125_F	125	12	182	442	0,8	0,35	8595568905284
⊕ VOH 250_F	250	12	182	567	0,8	0,56	8595057659339
⊕ VOH 500_F	500	15	224	903	1,0	1,23	8595057659360



függőleges elágazás - vízszintes



- ▶ Ez az elem lehetővé teszi a függőleges nyomvonal vízszintessé alakítását.
- ▶ Különösen alkalmas a fő kábelnyomvonalakhoz, pl. gépekhez vagy egyéb berendezésekhez.
- ▶ Lefelé irányuló ívvel együtt használják.



cikkszám	A	H	B	t	‡	EAN
● OSHK 50X62_S	300	50	62	0,8	0,23	8595568917584
● OSHK 50X125_S	300	50	125	0,8	0,28	8595568917607
● OSHK 50X250_S	300	50	250	1,0	0,43	8595568917621
● OSHK 100X125_S	372	100	125	0,8	0,54	8595568917645
● OSHK 100X250_S	372	100	250	1,0	0,76	8595568917669
● OSHK 100X500_S	372	100	500	1,2	1,10	8595568917683

cikkszám	A	H	B	t	‡	EAN
⊕ OSHK 50X62_F	300	50	62	0,8	0,27	8595568917591
⊕ OSHK 50X125_F	300	50	125	0,8	0,33	8595568917614
⊕ OSHK 50X250_F	300	50	250	1,0	0,51	8595568917638
⊕ OSHK 100X125_F	372	100	125	0,8	0,64	8595568917652
⊕ OSHK 100X250_F	372	100	250	1,0	0,90	8595568917676
⊕ OSHK 100X500_F	372	100	500	1,2	1,32	8595568917690

univerzális csatlakozó idom



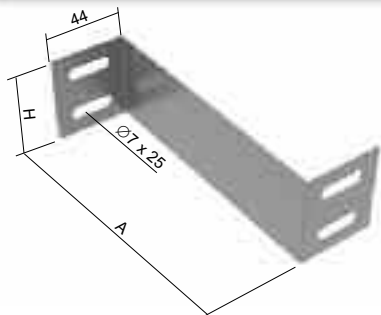
- ▶ A csuklós összekötő kábeltrácahoz való rögzítéséhez NSM 6X10 csavarokat kell használni (130. old.).
- ▶ Csomagonként 1 kötőelemet szállítunk, a rögzítéshez 2 db szükséges.



cikkszám	H	t	‡	⊥	EAN
● SK 50_S	43	0,8	0,09	4	8595057698611
● SK 100_S	93	1,2	0,32	8	8595057698635

cikkszám	H	t	‡	⊥	EAN
⊕ SK 50_GMT	43	0,8	0,20	4	8595568926012
⊕ SK 100_GMT	93	1,2	0,33	8	8595568926043

szűkítő idom



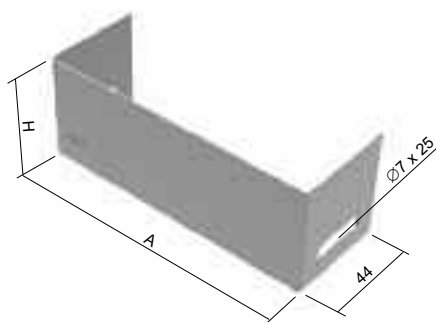
- ▶ A csatlakoztatást NSM 6X10 csavarokkal kell elvégezni (130. old.).
- ▶ A szűkítést különböző szélességű tálcák összeállításához használják, ha a magasságuk megegyezik.



cikkszám	A	H	↑	↓	↓f	EAN
● NR 50X62_S	63	40	0,8	0,03	2	8595057678842
● NR 50X125_S	126	40	0,8	0,05	2	8595057678804
● NR 100X125_S	126	90	0,8	0,11	4	8595057678767

cikkszám	A	H	↑	↓	↓f	EAN
⊕ NR 50X62_F	63	40	0,8	0,04	2	8595057678859
⊕ NR 50X125_F	126	40	0,8	0,05	2	8595057678811
⊕ NR 100X125_F	126	90	0,8	0,14	4	8595057678774

végzáró



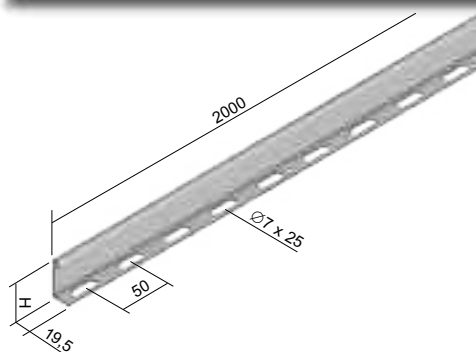
- ▶ A csatlakoztatást NSM 6X10 csavarokkal kell elvégezni (130. old.).
- ▶ A végzáró a vezeték lezárására szolgál.



cikkszám	A	H	↑	↓	↓f	EAN
● NK 50X62_S	62	45	0,8	0,04	2	8595057675537
● NK 50X125_S	125	45	0,8	0,06	2	8595057675476
● NK 50X250_S	250	45	0,8	0,09	2	8595057675490
● NK 100X125_S	125	95	0,8	0,12	4	8595057675391
● NK 100X250_S	250	95	0,8	0,20	4	8595057675414
● NK 100X500_S	500	95	0,8	0,44	4	8595057675438

cikkszám	A	H	↑	↓	↓f	EAN
⊕ NK 50X62_F	62	45	1,0	0,05	2	8595057675544
⊕ NK 50X125_F	125	45	0,8	0,07	2	8595057675483
⊕ NK 50X250_F	250	45	0,8	0,11	2	8595057675506
⊕ NK 100X125_F	125	95	1,0	0,18	4	8595057675407
⊕ NK 100X250_F	250	95	1,0	0,29	4	8595057675421
⊕ NK 100X500_F	500	95	1,0	0,51	4	8595057675445

válaszfal



- ▶ A leválasztó rögzítése NSM 6X10 (130. old.) csavarokkal történik.

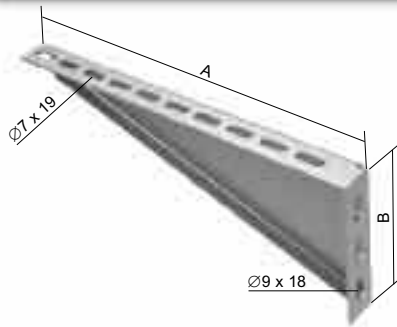


cikkszám	H	↑	↓	EAN
● NPZ 50_S	44	0,8	0,47	8595057654198
● NPZ 100_S	94	0,8	0,75	8595057654181

cikkszám	H	↑	↓	EAN
⊕ NPZ 50_F	44	1,0	0,64	8595057669574
⊕ NPZ 100_F	94	1,0	1,10	8595057669567



fali tartó

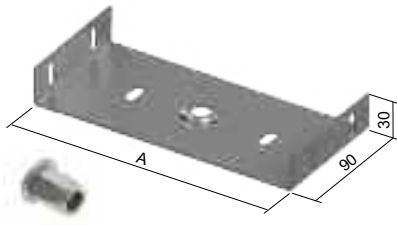


► Támasztékként szolgál kábeltálcák falra történő szerelésekor.

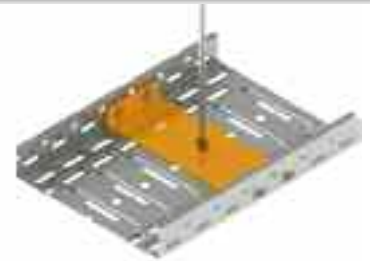
cikkszám	A	B	t	⊥	‡	EAN
● NPS 62_ZNCR	82	42	1,5	120	0,06	8595057654136
● NPS 125_ZNCR	145	70	2,0	180	0,17	8595057654112
● NPS 250_ZNCR	270	100	2,0	200	0,38	8595057678712

cikkszám	A	B	t	⊥	‡	EAN
● NPS 62_F	82	42	1,5	120	0,07	8595057696266
● NPS 125_F	145	70	2,0	180	0,17	8595057696273
● NPS 250_F	270	100	2,0	200	0,44	8595057696280

felfüggesztő konzol - belső



- Menetes rúddal van felszerelve.
- Az MN anyja nem része a tartónak.

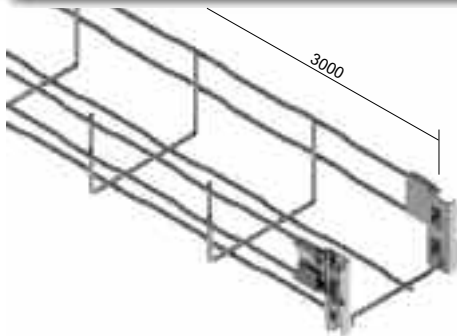


cikkszám	A	‡	⊥	EAN
● ZVNI 62_S	58	0,14	4	8595568927439
● ZVNI 125_S	121	0,20	4	8595568927453
● ZVNI 250_S	246	0,41	4 (6)	8595568927477

cikkszám	A	‡	⊥	EAN
⊕ ZVNI 62_F	58	0,16	4	8595568927446
⊕ ZVNI 125_F	121	0,27	4	8595568927460
⊕ ZVNI 250_F	246	0,47	4 (6)	8595568927484

cikkszám	‡	EAN
● MN 8_ZNCR	0,01	8595568903594
● MN 10_ZNCR	0,01	8595568903600

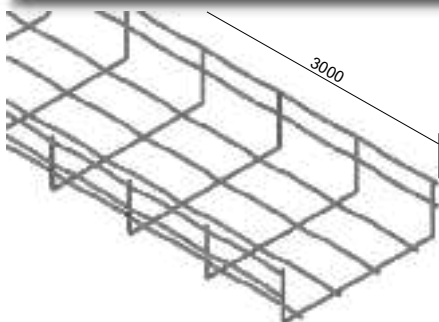
huzalrács kábeltálca integrált toldóval



- ▶ A huzalkábel tálca egyik végén összekötő elemek vannak- 200 mm szélességig az összekötő elemek oldalirányban vannak elhelyezve; a 300 mm-es szélességtől oldalt és a tálca alján is vannak.
- ▶ Így a konduktív kapcsolat teljesül. A tűzálló DZI huzaltálca DZS/B csavarokkal van rögzítve.
- ▶ A megfelelő szellőzés biztosítása érdekében a tálcákat legalább 250 mm távolságra kell egymástól és 20 mm-re a faltól elhelyezni.

cikkszám	∅	⊠	‡	EAN
● DZI 60X60_BZNCR	4	23	0,54	8595568927859
● DZI 60X100_BZNCR	4	47	0,79	8595568927866
● DZI 60X150_BZNCR	4	75	0,84	8595568927873
● DZI 60X200_BZNCR	4	102	1,09	8595568927880
● DZI 60X300_BZNCR	4,3	157	1,60	8595568927897
● DZI 60X400_BZNCR	4,7	212	1,94	8595568927903
⊕ DZI 60X60_BEZN	3,9	21	0,75	8595568931252
⊕ DZI 60X100_BEZN	3,9	43	0,79	8595568931269
⊕ DZI 60X150_BEZN	3,9	72	0,84	8595568931276
⊕ DZI 60X200_BEZN	3,9	100	1,09	8595568931283
⊕ DZI 60X300_BEZN	4,3	156	1,58	8595568931290
⊕ DZI 60X400_BEZN	4,3	212	2,01	8595568931306

huzalrács kábeltálca integrált toldóval



- ▶ A huzal kábeltálcák szabványos hossza 3 m.
- ▶ A tűzihorganyzott tálcákat integrált toldó nélkül szállítjuk. Összekapcsolás DZS/B csavarokkal.

cikkszám	∅	⊠	‡	EAN
● DZ 60X60_BF	4	23	0,54	8595568903167
● DZ 60X100_BF	4	47	0,79	8595568903174
● DZ 60X150_BF	4	75	0,84	8595568903181
● DZ 60X200_BF	4	102	1,09	8595568903198
● DZ 60X300_BF	4,3	157	1,60	8595568903204
● DZ 60X400_BF	4,7	212	1,94	8595568903211
● DZ 60X500_BF	4,7	267	2,46	8595568903228

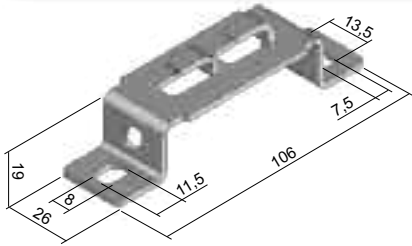
rögzítőcsavar



cikkszám	‡	EAN
● DZSU/B_ZNCR	0,02	8595057689855

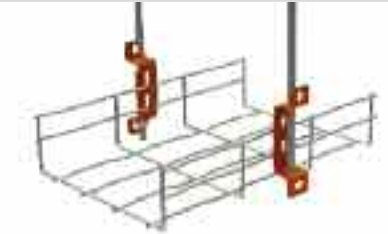


akasztó



- ▶ A tartót a huzaltálcá falhoz történő rögzítéséhez, ill. egy $\varnothing 8$ mm-es menetes rúddal a mennyezethez történő rögzítéshez lehet használni.
- ▶ Ezzel a tartóval csak DZI 60X60 és DZI 60X100 tálcákat lehet a falhoz rögzíteni.

cikkszám	‡	EAN
● DZZ/B_ZNCR	0,05	8595057689800
⊕ DZZ/B_F	0,05	8595568902627

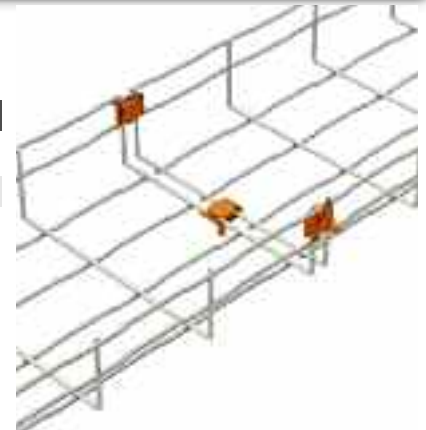


toldó

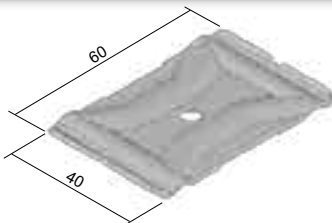


- ▶ A csavarfej speciális kialakítása gyors és megbízható kapcsolódást tesz lehetővé minden oldalmagassághoz.

cikkszám	‡	EAN
● DZS/B_ZNCR	0,03	8595057689831
⊕ DZS/B_F	0,03	8595568902597



központi felfüggesztő

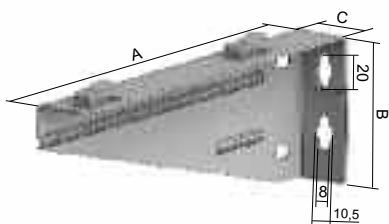


- ▶ A központi tartó a huzaltálcá mennyezethez történő rögzítésére szolgál.
- ▶ A felfüggesztéshez két központi tartó és a $\varnothing 8$ mm-es menetes rúd szükséges.
- ▶ A tartó nem használható a DZI 60X60 tálcák felfüggesztéséhez.
- ▶ Egyetlen függesztőelem létrehozásához belső tartók használatával 2 db középső akasztót kell rendelni.

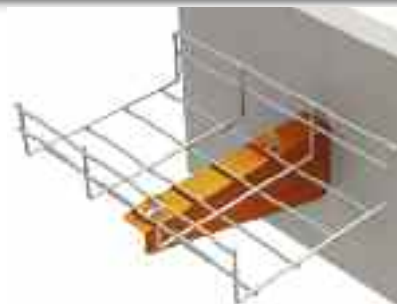
cikkszám	‡	EAN
● DZCZ/B_ZNCR	0,03	8595057689794
⊕ DZCZ/B_F	0,03	8595568902634



fali tartó



- ▶ A huzaltáca gyors és megbízható rögzítését a rögzítő fülek hajlítása biztosítja.
- ▶ DZZ/B akasztót kell használni, ha a falra DZI 60X60 huzaltálcát szereltek.



cikkszám	A	B	C	‡	EAN
● DZDS 100/B_S	150	85	36	0,25	8595057689909
● DZDS 150/B_S	200	85	36	0,26	8595057690233
● DZDS 200/B_S	250	85	36	0,38	8595057689916
● DZDS 300/B_S	350	85	36	0,66	8595057690240

cikkszám	A	‡	‡	⌚	EAN
⊕ DZDS 100/B_F	150	85	36	0,25	8595568902658
⊕ DZDS 150/B_F	200	85	36	0,26	8595568902665
⊕ DZDS 200/B_F	250	85	36	0,38	8595568902672
⊕ DZDS 300/B_F	350	85	36	0,66	8595568902689

csavarvágó

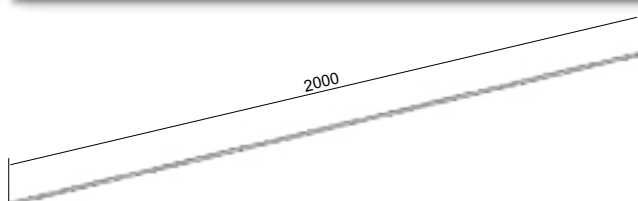


- ▶ A vágónak fogai és oldalsó éle van.
- ▶ A huzalokat a keresztezéshez a lehető legközelebb helyen célszerű elvágni.

cikkszám	‡	
● DZDN_XX	0,75	8595057668591



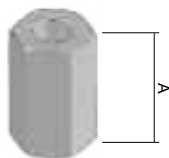
menetes szár



- A vezeték mennyezet alá történő felfüggesztésére használható. A szabványos szerkezetek esetében a támasz végeinek falhoz vagy mennyezethez való rögzítéséhez. A specifikáció minden kábelvezetékre vonatkozik.

cikkszám	Ø	‡	EAN
● ZT 6_ZNCR	M 6	0,17	8595057633490
● ZT 8_ZNCR	M 8	0,31	8595057631793
● ZT 10_ZNCR	M 10	0,46	8595057628922
● ZT 12_ZNCR	M 12	0,70	8595057639591

toldóanya



- Két menetes rúd összekötésére vagy egyes szabványosított tartószerkezetek csavarozására szolgál.

cikkszám	Ø	A	‡	EAN
● MZ 6_ZNCR	M6	10	0,01	8595057633506
● MZ 8_ZNCR	M8	16	0,02	8595057633513
● MZ 10_ZNCR	M10	28	0,04	8595057629929
● MZ 12_ZNCR	M12	40	0,06	8595057639584



hatszögletű anya



cikkszám	‡	EAN	cikkszám	H	EAN
● M 6_ZNCR	0,001	8595057633636	⊕ M 8_GMT	0,001	8595568928528
● M 8_ZNCR	0,001	8595057633643	⊕ M 10_GMT	0,001	8595568928511
● M 10_ZNCR	0,001	8595057630406	⊕ M 12_GMT	0,002	8595568928535
● M 12_ZNCR	0,002	8595057640818			

kapupánt csavar és önzáró anya



- ▶ GMT felületvédelem a horganyzott rendszerekhez szükséges, de Sendzimir horganyzású rendszerekhez is használható.

cikkszám	‡	↻	EAN
● NSM 6X10_ZNCR	0,009	100	8595057667129
● NSM 6X10_GMT	0,009	100	8595057692947

gömbölyű fejű csavar és önzáró anya



- ▶ A vezetőképes csatlakozás biztosításához.

cikkszám	‡	↻	EAN
● S 6X20 M_ZNCR	0,01	250	8595057640825

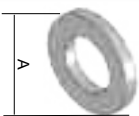
csavarok betonhoz



- ▶ Az egykábeles bilincsek, OMEGA bilincsek és SD 2 multi-kábel tartók stb. falra, mennyezetre történő rögzítéséhez.
- ▶ A csavart betonba, természetes kőbe vagy tömör téglába lehet behelyezni.
- ▶ A Ø A csavarhoz 5 mm-es lyukat kell fúrni.
- ▶ A mellékelt felületvédelmet PO és PO GMT felületvédelemmel (6706-6716E típus) ellátott bilincsekhez lehet használni, ill. az OMEGA bilincsek mindkét típusú felületkezeléséhez.

cikkszám	‡	EAN
● SB 6.3X35_POGMT	0,006	8595057697904

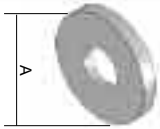
alátét



cikkszám	A	‡	EAN	cikkszám	H	‡	EAN
● PD 6_ZNCR	12	0,001	8595057640832	⊕ PD 8_GMT	16	0,001	8595568927996
● PD 8_ZNCR	16	0,001	8595057633438	⊕ PD 10_GMT	20	0,001	8595568928542
● PD 10_ZNCR	20	0,001	8595057633445	⊕ PD 12_GMT	24	0,001	8595568928009
● PD 12_ZNCR	24	0,001	8595057640849				



nagyméretű alátét

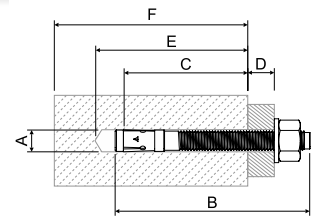


cikkszám	A	±	EAN
● PVL 6_ZNCR	18	0,001	8595057629523
● PVL 8_ZNCR	24	0,001	8595057633421
● PVL 10_ZNCR	30	0,001	8595057633797
⊕ PVL 12_ZNCR	38	0,002	8595057640856
⊕ PVL 8_GMT	24	0,001	8595568928726
⊕ PVL 10_GMT	30	0,001	8595568928733

dübel



- ▶ A dübeleket úgy tervezték, hogy húzzák, és ezáltal rögzítsék a szerkezeti elemeket a mögöttes anyaghoz (nem repedt C20/25 - C50/60-as beton), szilárd szerkezetű természetes kőhöz.
- ▶ A dübelek terhelhetősége az alapanyag minőségétől függ (beton, szilárd téglá).
- ▶ A - fúrófej átmérő
- ▶ B - a dübel teljes hossza
- ▶ C - tényleges dübelmélység
- ▶ D - a rögzítendő fém maximális vastagsága
- ▶ E - a fúrt lyuk minimális mélysége
- ▶ F - minimális dübelvastagság



cikkszám	A	B	C max.	C min.	D max.	E	F	menet	kulcs-méret	szorító-nyomaték Nm	±	EAN	beton C20/25			
													garantált terhelhetőség nyúlékony kN	nyírás kN	min. axiális távolság	min. széltávolság
● KPO 6X50_PO	6	50	30		5	45	100	M6x12	10	4	0,01	8595057691162	2,9	3,4	40	40
● KPO 6X70_PO	6	75	30		30	70	100	M6x35	10	15	0,02	8595057691179	2,9	3,4	40	40
● KPO 8X77_PO	8	71	40		10	66	100	M8x39	13	15	0,03	8595057691100	6,1	7,6	40	40
				30	20								2,9	7,1		
● KPO 8X97_PO	8	91	40		30	86	100	M8x59	13	15	0,04	8595057691117	6,1	7,6	40	40
				30	40								2,9	7,1		
● KPO 8X110_PO	8	111	40		50	106	100	M8x79	13	15	0,04	8595568931139	6,1	7,6	40	40
				30	60								2,9	7,1		
● KPO 10X95_PO	10	86	50		10	78	100	M10x46	17	30	0,06	8595057691124	8,5	12,0	50	50
				40	20								6,1	12,0		80
● KPO 10X115_PO	10	106	50		30	98	100	M10x66	17	30	0,07	8595057691131	8,5	12,0	50	50
				40	40								6,1	12,0		80
● KPO 10X175_PO	10	176	50		100	168	100	M10x136	17	30	0,08	8595568931153	8,5	12,0	50	50
				40	110								6,1	12,0		80
● KPO 12X120_PO	12	106	65		10	95	100	M12x59	19	50	0,11	8595057691148	12,6	17,9	70	70
				50	25								8,5	17,9		100

acél ütköző dübel



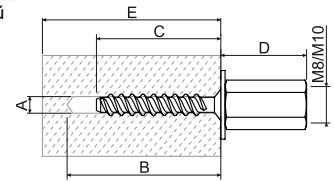
- ▶ A menetes rudakat közvetlenül hozzá lehet kötni a dübelekhez.
- ▶ A dübelek terhelhetősége az alapanyag minőségétől függ (beton, szilárd téglá).
- ▶ A - fúrófej átmérő
- ▶ B - a dübel teljes hossza
- ▶ C - dübel mélysége
- ▶ D - a rögzítendő fém maximális vastagsága

cikkszám	A	B	C	D	menet	±	EAN
● KPOZ 6_PO	8	30	13	30	M6	0,01	8595568929938
● KPOZ 8_PO	10	30	13	30	M8	0,02	8595568919304
● KPOZ 10_PO	12	40	15	40	M10	0,03	8595057692855

csavar betonba, belső menettel



- ▶ M8/M10 kombinált csavarok, csavarok vagy menetes rudak gyors és egyszerű rögzítéséhez.
- ▶ C20/25 - C50/60 repedt betonba, C30/37 - C50/60 előfeszített üreges panelekbe és sűrű szerkezetű természetes kőbe történő beépítésre tervezve.
- ▶ A - lyukátmérő
- ▶ B - minimális lyukmélység
- ▶ C - csavar mélysége
- ▶ D - rögzítőanya magassága
- ▶ E - minimális dübelvastagság

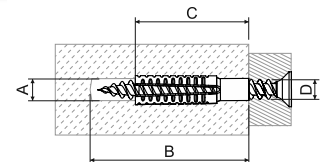


cikkszám	A	B	C	D	E	kulcs- méret	szorító- nyomaték Nm	‡	EAN	C20/25 - C50/60 beton			előfeszített üreges panelek		
										garantált terhelhetőség nyúlékon kN	nyúlékon nyúlás kN	min. axiális távolság a széltől	beton- vastagság az üreg alatt	megengedett berendezések	min. axiális távolság a széltől
● KBS 6X35 M8/M10_PO	6	45	35	26,5	80	13	≤10	0,03	8595568931122	0,6	2,4	35	≥25	0,4	
													≥30	0,8	100
													≥35	1,2	

fémkiegészítő dübel



- ▶ Előszertelt felszereléshez betonba, porózus betonba, függőlegesen perforált téglába, sűrű szerkezetű természetes kőbe, tömör téglafalakba, tömör homokmész téglába.
- ▶ A külső fogak kitágulnak az építőanyagban, így nagy terhelhetőséget biztosítanak. A csavart legalább a dübel teljes hosszaiáig be kell csavarni. A dübel hosszának kiszámítása: dübelhossz + csavarátmérő + dübelvastagság + a vakolat vagy a szigetelés vastagsága.
- ▶ A bordázott belsőjű dübel alkalmas csavarokhoz. Funkcióikat tűz esetén is megtartó kábeltartó rendszerek esetén SB 6.3X35 csavart kell használni.
- ▶ A - lyukátmérő
- ▶ B - minimális lyukmélység
- ▶ C - csavar hossza
- ▶ D - menetátmérő



cikkszám	A	B	C	D	‡	EAN	javasolt lyukátmérő az anyaghoz			garantált terhelhetőség - az ütés, vágás, átlós ütés a meghatározott menetátmérőre és anyagra vonatkozik		
							beton C20/25 mm	porózus beton PB4 mm	HLZ12 függőlegesen perforált téglák mm	menetátmérő mm	porózus beton ≥PB2, PP2 (G2) mm	menetátmérő mm
● KHP 6X32_PO	7-9	38	32	5-6	0,01	8595568931009	7	6	7	-	-	-
● KHP 8X38_PO	10-12	46	38	6-8	0,01	8595568931016	10	10	10	8	0,2	0,3
● KHP 8X60_PO	10-12	68	60	6-8	0,03	8595568931023	12	10	10	8	0,3	0,4
● KHP 10X60_PO	12-14	68	60	8-10	0,03	8595568931030	14	12	12	10	0,4	0,6



menetes csavar



- ▶ Menetes csavar M6 külső menettel. DOBRMAN bilincsel kombinálva tűzálló nyomvonalat alkot.
- ▶ Betonba történő rögzítésre tervezve.
- ▶ A KHP dübellel porózus betonba is rögzíthető.

	cikkszám	‡	EAN
●	SVD 30_PO	0,005	8595568931207
●	SVD 40_PO	0,005	8595568931214

féMLEmez csavar



- ▶ Két fémlap összecsavározására tervezve, maximum 2,0 mm-ig.
- ▶ A 67xx_PO bilincsek és a féMLEmez csavarral történő összekapcsolásával tűzálló csatlakozást alkot (rögzítve a trapézmennyezethez).

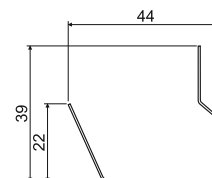
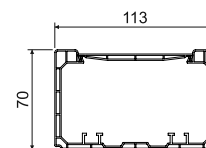
	cikkszám	‡	EAN
●	STP 4.2X13_PO	0,002	8595568931191

PK 110X70 D HF halogénmentes parapet kábelcsatorna kellékek

- ▶ A parapet tartósín halogénmentes anyagból készült. A tartósínt és a leválasztót KPO 6 dübelekkel kell rögzíteni.



cikkszám	L (m)	U		EAN
● PK 110X70 D HF_HD	2	6	parapet kábelcsatorna	8595057632882
● 8451HF_HB	-	10	vége	8595568919373
● 8452HF_HB	-	10	csatlakozás	8595568919380
● 8453HF_HB	-	10	hajlítás	8595568919397
● 8454HF_HB	-	10	leágaztatás	8595568919403
● 8455HF_HB	-	10	belső sarok	8595568919410
● 8456HF_HB	-	10	külső sarok	8595568919427
● 8457HF_HB	-	10	tömítés	8595568919434
● PEP 60/K_S	2	24	válaszfal	8595057668775

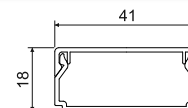


LHD 40X20 HF halogénmentes kábelcsatorna, kellékek

- ▶ A teherhordó szerkezet lapja az LHD 40X20 halogénmentes tartósín 67xx bilincsekkel (maximum a 6710_PO bilincs mérete).
- ▶ A tartósín 67xx bilincsekkel és SB 6.3X35 csavarokkal van a falhoz vagy a mennyezetre rögzítve.
- ▶ A nyomvonal olyan helyeken használható funkcióját tűz esetén is megtartó nyomvonalaként, ahol magasabb esztétikai körülményeknek kell megfelelni.



cikkszám	L (m)	U		EAN
● LHD 40X20HF_HD	2	24	kábelcsatorna	8595057656437
● 8631HF_HB	-	10	vége	8595057655744
● 8632HF_HB	-	10	csatlakozás	8595057655805
● 8633HF_HB	-	10	hajlítás	8595057655614
● 8634HF_HB	-	10	leágaztatás	8595057655768
● 8635HF_HB	-	10	belső sarok	8595057655775
● 8636HF_HB	-	10	külső sarok	8595057655782
● 8639HF_HB	-	10	tömítés	8595057656642



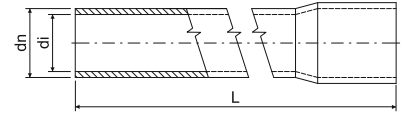


halogénmentes merev villanszerelési csövek



HF

- Halogénmentes, merev csatlakozócső házakhoz, ipari létesítményekhez, kórházakhoz, iskolákhoz, informatikai központokhoz stb.
- Olyan környezetekhez, ahol emberek és berendezések védelmére van szükség.
- Felszerelhető tűzveszélyes gázok és a gőz - 2. veszélyességi zónába, ill. robbanásveszélyes por - 22. veszélyességi zónába sorolt helyeken.
- Az 50 és 63 mm átmérőjű csöveken nincs integrált rögzítő elem.
- A fekete csövek UV-stabilizáltak.



* minimális rendelési mennyiség (MOQ) 300 méter

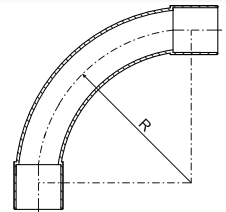
cikkszám	dn (mm)	di (mm)	L (m)	EAN	cikkszám	dn (mm)	di (mm)	L (m)	EAN
● 1516EHF_FA	16	13,1	3	8595057626423	● 1516EHF_KA	16	13,1	3	8595057631854
● 1520HF_FA	20	17,1	3	8595057626430	● 1520HF_KA	20	17,1	3	8595057631861
● 1525HF_FA	25	21,6	3	8595057626966	● 1525HF_KA	25	21,6	3	8595057631878
● 1532HF_FA	32	28,4	3	8595057626973	● 1532HF_KA	32	28,4	3	8595057631885
● 1540HF_FA	40	36,0	3	8595057626447	● 1540HF_KA	40	36,0	3	8595057631892
● 1550HF_FA	50	45,6	3	8595057626454	● 1550HF_KA	50	45,6	3	8595057631908
● 1563HF_FA*	63	58,4	3	8595057631489	● 1563HF_KA*	63	58,4	3	8595057631915
● 4016EHF_FA	16	12,7	3	8595057688254	● 4016EHF_KA	16	12,7	3	8595057690868
● 4020HF_FA	20	16,7	3	8595057688261	● 4020HF_KA	20	16,7	3	8595057690875
● 4025HF_FA	25	21,0	3	8595057688278	● 4025HF_KA	25	21,0	3	8595057690882
● 4032HF_FA	32	28,0	3	8595057688285	● 4032HF_KA	32	28,0	3	8595057690899
● 4040HF_FA	40	35,4	3	8595057688292	● 4040HF_KA	40	35,4	3	8595057690905
● 8016EHF_FA	16	11,7	3	8595057688322					
● 8020HF_FA	20	15,7	3	8595057688339					
● 8025HF_FA	25	20,2	3	8595057688346					
● 8032HF_FA	32	27,0	3	8595057688353					
● 8040HF_FA	40	34,8	3	8595057688360					
● 8050HF_FA	50	44,2	3	8595057688377					
● 8063HF_FA	63	56,8	3	8595057688384					

könyökök halogénmentes merev csövekhez



HF

- Precíziós könyök, melyeket befecskendezéssel gyártanak, mindkét oldalon dugókkal, 90°-os hajlításra tervezve. A hajlítási sugár biztosítja a zökkenőmentes átmenetet és lehetővé teszi a vezetékek és huzalok könnyű visszahúzását.
- Felszerelhető tűzveszélyes gázok és a gőz - 2. veszélyességi zónába, ill. robbanásveszélyes por - 22. veszélyességi zónába sorolt helyeken.
- A fekete könyök UV stabil.



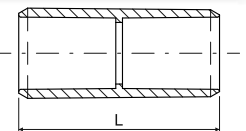
cikkszám	cső dn (mm)	R (mm)	EAN	cikkszám	cső dn (mm)	R (mm)	EAN
● 4116HF_FB	16	55	8595057626461	● 4116HF_KB	16	55	8595057629288
● 4120HF_FB	20	70	8595057626478	● 4120HF_KB	20	70	8595057629295
● 4125HF_FB	25	85	8595057626256	● 4125HF_KB	25	85	8595057629301
● 4132HF_FB	32	110	8595057626263	● 4132HF_KB	32	110	8595057629318
● 4140HF_FB	40	135	8595057626485	● 4140HF_KB	40	135	8595057651166
● 4150HF_FB	50	170	8595057626492	● 4150HF_KB	50	170	8595057699281

összekötőelemek halogénmentes merev csövekhez



HF

- A csatlakozók a csövekhez kerültek kialakításra. A csövek és könyökök összeillesztése csökkentheti a csatlakozók számát merev csőszerelés esetén.
- Felszerelhető tűzveszélyes gázok és a gőz - 2. veszélyességi zónába, ill. robbanásveszélyes por - 22. veszélyességi zónába sorolt helyeken.
- A fekete toldó UV stabil.

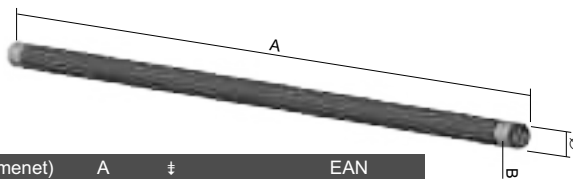


cikkszám	cső dn (mm)	L (mm)	EAN	cikkszám	cső dn (mm)	L (mm)	EAN
● 0216HF_FB	16	45	8595057626508	● 0216HF_KB	16	45	8595057631922
● 0220HF_FB	20	50	8595057626515	● 0220HF_KB	20	50	8595057631939
● 0225HF_FB	25	60	8595057626270	● 0225HF_KB	25	60	8595057631946
● 0232HF_FB	32	70	8595057626287	● 0232HF_KB	32	70	8595057631953
● 0240HF_FB	40	80	8595057626522	● 0240HF_KB	40	80	8595057631960
● 0250HF_FB	50	88	8595057626539	● 0250HF_KB	50	88	8595057631977
● 0263HF_FB	63	105	8595057629356	● 0263HF_KB	63	105	8595057631984

ČSN méretsorozatú menetes acélsövek



- Az alumínium összekötő elemeket, amelyek a ČSN szerinti csőcsatlakozás részét képezik, a csőátmérőnek megfelelően 313/3 - 342/3 sorozatú összekötő elemekkel kell helyettesíteni.



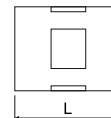
cikkszám	Ø külső	Ø belső	B (menet)	A	‡	EAN
● 6013 ZNM_S	20,4	18,2	P13,5	3000	1,7	8595057627208
● 6016 ZNM_S	22,5	20,3	P16	3000	1,8	8595057626157
● 6021 ZNM_S	28,3	25,7	P21	3000	2,7	8595057626164
● 6029 ZNM_S	37	34,4	P29	3000	3,6	8595057626171
● 6036 ZNM_S	47	44	P36	3000	5,3	8595057626188
● 6042 ZNM_S	54	51	P42	3000	6,1	8595057626195
● 6013 ZN_F	20,4	18,2	P13,5	3000	1,7	8595057618718
● 6016 ZN_F	22,5	20,3	P16	3000	1,8	8595057618725
● 6021 ZN_F	28,3	25,7	P21	3000	2,7	8595057618732
● 6029 ZN_F	37	34,4	P29	3000	3,6	8595057618749
● 6036 ZN_F	47	44	P36	3000	5,3	8595057618756
● 6042 ZN_F	54	51	P42	3000	6,1	8595057618763
● 6013_EOZ	20,4	18,2	P13,5	3000	1,7	8595057618657
● 6016_EOZ	22,5	20,3	P16	3000	1,8	8595057618664
● 6021_EOZ	28,3	25,7	P21	3000	2,7	8595057618671
● 6029_EOZ	37	34,4	P29	3000	3,6	8595057618688
● 6036_EOZ	47	44	P36	3000	5,3	8595057618695
● 6042_EOZ	54	51	P42	3000	6,1	8595057618701

karmantyúk a menetes ČSN acélsövekhez



- Az acél összekötő elemeket a szállított csövek ČSN szerinti összekötésére használják.

cikkszám	menet	‡	EAN
● 313/3_PO	P13,5	0,04	8595057692695
● 316/3_PO	P16	0,05	8595057692701
● 321/3_PO	P21	0,06	8595057692718
● 329/3_PO	P29	0,07	8595057692725
● 336/3_PO	P36	0,08	8595057692732
● 342/3_PO	P42	0,09	8595057692749

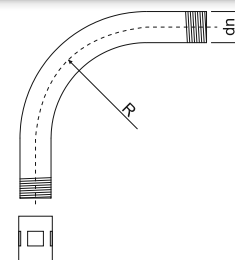


könyök a menetes ČSN acélsövekhez

- ČSN könyökök és csövek csatlakozásához külön toldó (136. old.) rendelése szükséges, amelyre le kell cserélni a kiszállított összekötő elemeket.



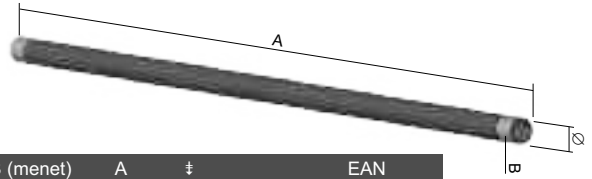
cikkszám	Ø cső	menet	R	‡	EAN
● 6113 ZNM_S	20,4	P13,5	80	0,17	8595057627277
● 6116 ZNM_S	22,5	P16	100	0,22	8595057627284
● 6121 ZNM_S	28,3	P21	120	0,37	8595057627291
● 6129 ZNM_S	37	P29	155	0,55	8595057627307
● 6136 ZNM_S	47	P36	185	1,00	8595057627314
● 6142 ZNM_S	54	P42	200	1,38	8595057627321
● 6113 ZN_F	20,4	P13,5	80	0,17	8595057618954
● 6116 ZN_F	22,5	P16	100	0,22	8595057618961
● 6121 ZN_F	28,3	P21	120	0,37	8595057618978
● 6129 ZN_F	37	P29	155	0,55	8595057618985
● 6136 ZN_F	47	P36	185	1,00	8595057618992
● 6142 ZN_F	54	P42	200	1,38	8595057619005
● 6113_EOZ	20,4	P13,5	80	0,17	8595057618893
● 6116_EOZ	22,5	P16	100	0,22	8595057618909
● 6121_EOZ	28,3	P21	120	0,37	8595057618916
● 6129_EOZ	37	P29	155	0,55	8595057618923
● 6136_EOZ	47	P36	185	1,00	8595057618930
● 6142_EOZ	54	P42	200	1,38	8595057618947





EN méretsorozatú menetes acélcsövek

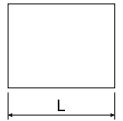
- Az összekötő elemeket az EN csövek egyik oldalára kell felszerelni.



cikkszám	∅ külső	∅ min. belső	B (menet)	A	‡	EAN
● 6020 ZNM_S	20	15,8	M20x1,5	3000	1,5	8595568919601
● 6025 ZNM_S	25	20,6	M25x1,5	3000	2,3	8595568920393
● 6032 ZNM_S	32	26,6	M32x1,5	3000	3,0	8595568922342
● 6040 ZNM_S	40	34,4	M40x1,5	3000	3,8	8595568923752
● 6016E ZN_F	16	12,2	M16x1,5	3000	1,5	8595057631304
● 6020 ZN_F	20	15,8	M20x1,5	3000	2,3	8595057631311
● 6025 ZN_F	25	20,6	M25x1,5	3000	3,0	8595057631328
● 6032 ZN_F	32	26,6	M32x1,5	3000	3,8	8595057631335
● 6040 ZN_F	40	34,4	M40x1,5	3000	5,0	8595057631342
● 6050 ZN_F	50	43,8	M50x1,5	3000	6,0	8595057631359
● 6063 ZN_F	63	58,8	M63x1,5	3000	8,5	8595057631595
● 6016E_ECZ	16	12,2	M16x1,5	3000	1,5	8595057634152
● 6050_ECZ	50	43,8	M50x1,5	3000	6,0	8595057634206
● 6063_ECZ	63	58,8	M63x1,5	3000	8,5	8595057634213
● 6020_EOZ	20	15,8	M20x1,5	3000	2,3	8595568919595
● 6025_EOZ	25	20,6	M25x1,5	3000	3,0	8595568920379
● 6032_EOZ	32	26,6	M32x1,5	3000	3,8	8595568922366
● 6040_EOZ	40	34,4	M40x1,5	3000	5,0	8595568923769

karmantyúk a menetes EN acélcsövekhez

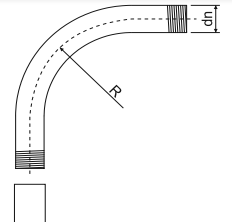
- Az összekötő elem acélcsövek és könyökök összeköttetésére szolgálnak, ill. hogy mechanikus védelmet nyújtsanak a kábeleknak és a huzaloknak.



cikkszám	∅ cső	menet	L	‡	EAN	cikkszám	∅ cső	menet	L	‡	EAN
● 316E/1 ZN_F	16	M16x1,5	30	0,04	8595057634572	● 316E/1_ECZ	16	M16x1,5	30	0,04	8595057634640
● 320/1 ZN_F	20	M20x1,5	30	0,05	8595057634589	● 320/1_ECZ	20	M20x1,5	30	0,05	8595057634657
● 325/1 ZN_F	25	M25x1,5	36	0,06	8595057634596	● 325/1_ECZ	25	M25x1,5	36	0,06	8595057634664
● 332/1 ZN_F	32	M32x1,5	45	0,07	8595057634602	● 332/1_ECZ	32	M32x1,5	45	0,07	8595057634671
● 340/1 ZN_F	40	M40x1,5	48	0,08	8595057634619	● 340/1_ECZ	40	M40x1,5	48	0,08	8595057634688
● 350/1 ZN_F	50	M50x1,5	70	0,10	8595057634626	● 350/1_ECZ	50	M50x1,5	70	0,10	8595057634695
● 363/1 ZN_F	63	M63x1,5	105	0,12	8595057634633	● 363/1_ECZ	63	M63x1,5	105	0,12	8595057634701

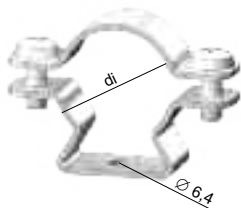
könyökök a menetes EN acélcsövekhez

- Az összekötő elemeket az EN könyökökre egy oldalról kell felszerelni.



cikkszám	∅ cső	menet	R	‡	EAN	cikkszám	∅ cső	menet	R	‡	EAN
● 6116E ZN_F	16	M16x1,5	55	0,21	8595057631366	● 6116E_ECZ	16	M16x1,5	55	0,21	8595057634367
● 6120 ZN_F	20	M20x1,5	70	0,27	8595057631373	● 6120_ECZ	20	M20x1,5	70	0,27	8595057634374
● 6125 ZN_F	25	M25x1,5	115	0,35	8595057631380	● 6125_ECZ	25	M25x1,5	115	0,35	8595057634381
● 6132 ZN_F	32	M32x1,5	125	0,49	8595057631397	● 6132_ECZ	32	M32x1,5	125	0,49	8595057634398
● 6140 ZN_F	40	M40x1,5	140	0,55	8595057631403	● 6140_ECZ	40	M40x1,5	140	0,55	8595057634404
● 6150 ZN_F	50	M50x1,5	170	0,69	8595057631410	● 6150_ECZ	50	M50x1,5	170	0,69	8595057634411
● 6163 ZN_F	63	M63x1,5	210	0,78	8595057631670	● 6163_ECZ	63	M63x1,5	210	0,78	8595057634428

bilincs OMEGA



- ▶ A szerelés megkönnyítése érdekében a bilincs egy barázdát tartalmaz a behelyezéshez; nem szükséges teljesen leválasztani a bilincs felső részét telepítéskor.
- ▶ Az alapanyaghoz történő rögzítéshez dübelt vagy SB 6.3X35 betoncsavarokat kell használni.

cikkszám	‡	ČSN cső	EN cső	di	EAN
● 5220 ZNM_S	0,015	6013, 6016	6020	19 - 23	8595057692091
● 5225 ZNM_S	0,018	6021	6025	24 - 28	8595057692107
● 5232 ZNM_S	0,022	6029	6032, 6040	30 - 40	8595057692114
● 5250 ZNM_S	0,028	6036	6050	39 - 52	8595057692138
● 5263 ZNM_S	0,032	6042	6063	53 - 63	8595057692145
● 5216E ZN_F	0,014	-	6016E	15 - 19	8595568915269
● 5220 ZN_F	0,015	6013, 6016	6020	19 - 24	8595568915276
● 5225 ZN_F	0,018	6021	6025	24 - 29	8595568915283
● 5232 ZN_F	0,022	6029	6032	29 - 38	8595568915290
● 5240 ZN_F	0,025	6036	6040	38 - 47	8595568915306
● 5250 ZN_F	0,028	6042	6050	47 - 55	8595568915313
● 5263 ZN_F	0,032	-	6063	55 - 63	8595568915320

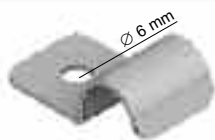
bilincs DOBRMAN



- ▶ Az alapanyaghoz történő rögzítéshez KPO 6 vagy KPOZ 6 dübeleket és ZT 6 menetes rudat kell használni.

cikkszám	Ø kábel min. - max. (mm)	di	závit	‡	EAN
● 5208 D_ZNCR	8 - 12	8	M6	0,01	8595568927491
● 5210 D_ZNCR	10 - 14	10	M6	0,10	8595568927507
● 5212 D_ZNCR	12 - 16	12	M6	0,14	8595568927514
● 5216 D_ZNCR	16 - 20	16	M6	0,26	8595568927521
● 5220 D_ZNCR	20 - 25	20	M6	0,40	8595568927538
● 5225 D_ZNCR	25 - 32	25	M6	0,63	8595568927545
● 5232 D_ZNCR	32 - 40	32	M6	1,02	8595568927552
● 5240 D_ZNCR	40 - 48	40	M6	1,60	8595568927569
● 5250 D_ZNCR	50 - 57	50	M6	2,50	8595568927576
● 5263 D_ZNCR	63 - 70	63	M6	3,96	8595568927583

kábelbilincs



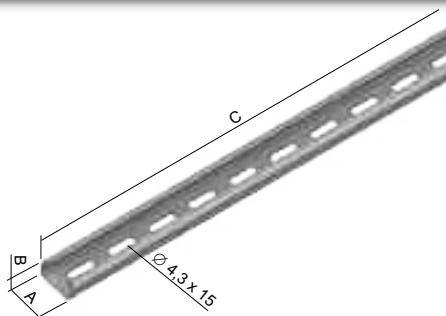
- ▶ A bilincseket az alapanyaghoz SB 6.3X35 betoncsavarokkal kell rögzíteni (130. old.).
- ▶ Két 6708 - 6712 típusú bilincs felszerelésével egy csavar alákét kábel elhelyezésére is lehetőség van.



cikkszám	Ø kábel	‡	EAN	cikkszám	Ø kábel	‡	EAN
egyoldalú bilincsek							
● 6706_PO	4	0,01	8595568927804	● 6706_POGMT	4	0,01	8595568916495
● 6708_PO	6	0,01	8595568909930	● 6708_POGMT	6	0,01	8595568912459
● 6710_PO	8	0,01	8595568909947	● 6710_POGMT	8	0,01	8595568912466
● 6712_PO	10	0,01	8595568909954	● 6712_POGMT	10	0,01	8595568912473
● 6716E_PO	14	0,01	8595057698031	● 6716E_POGMT	14	0,01	8595568912503
kétoldalú bilincs							
● 6716ED_PO	14	0,02	8595057698079	● 6716ED_POGMT	14	0,02	8595568912510



fém tartósín



- ▶ A tartósínek a kábelek kábelkötő szalaggal történő rögzítésére szolgálnak
- ▶ Az 5820/21 és az 5820/31 tartósíneken 4,3 x 15 mm-es lyukak vannak a középső tengely mentén, amelyekkel az alapanyaghoz lehet őket csatlakoztatni.
- ▶ Az 5820/20 és az 5820/30 tartósíneken nincsenek lyukak.
- ▶ Az 5820/20 és az 5820/21 tartósínek cinkbevonattal vannak ellátva (15 - 27 µm-es cinkréteg)
- ▶ Az 5820/30 és az 5820/31 terelősíneken nincs felületkezelés.

cikkszám	A	B	C	‡	EAN
● 5820/20_S	20	10	3000	0,23	8595057605657
● 5820/21_S	20	10	3000	0,22	8595057605664
● 5820/30_XX	20	10	3000	0,23	8595057605671
● 5820/31_XX	20	10	3000	0,22	8595057605688

tűzálló csavar

- ▶ A tartósín alapanyaghoz történő rögzítésére szolgál; a csavarok behelyezése előtt egy Ø 6 mm-es lyukat kell fúrni, 65 mm mélységgel.



cikkszám	‡	EAN
● VPO 6.5X40_ZNCR	0,015	8595568926951

kábelkötő szalag

- ▶ A kábelkötő szalag a kábel tartósínre történő rögzítésére szolgál.



cikkszám	‡	EAN
● SPK 200X4.6_IX	0,002	8595057698116

menekülési útvonal jelölése

- ▶ A menekülési útvonalat a nyomvonalon 50 m-enként kell jelezni (szabványos és nem szabványos).



cikkszám	‡	EAN
● OPT_CZ	0,001	8595568927811

idézett és kapcsolódó törvények, rendeletek, valamint szabályok

A terület-felhasználási tervezésről és az építészeti rendről szóló módosított 183/2006 sz. törvény
 A tűzvédelemről szóló módosított 133/1985. sz. törvény
 A termékekre vonatkozó műszaki követelményekről szóló 22/1997. sz. törvény,
 A meghatározott terméke forgalomba hozatalakor történő értékelésről szóló módosított 90/2016. sz. törvény,
 Az építészeti általános követelményeiről szóló módosított 268/2009. sz. rendelet,
 A tűz megelőzéséről szóló 246/2001. sz. rendelet, az épületek tűzvédelmének műszaki követelményeiről szóló módosított 23/2008. sz. rendelet,
 a kisfeszültségű elektromos berendezésekről szóló 17/2003 sz. Kormányrendelet (2016. április 19-ig hatályos),
 118/2016. sz. kormányrendelet, az elektromos berendezések megfelelőségének értékeléséről bizonyos feszültséghatárok mellett, piaca kerüleskor (2016. április 20-tól hatályos)
 Az építészeti termékekről szóló módosított 163/2002 sz. kormányrendelet,
 Az építési termékek forgalmazására vonatkozó harmonizált feltételek megállapításáról szóló 305/2011 EU rendelet,
 ČSN 73 0802 Épületek tűzbiztonsága - Nem gyártási célú építmények Z1 és Z2 módosítás,
 ČSN 73 0804 Épületek tűzbiztonsága - Gyártási célú építmények Z1 és Z2 módosítás,
 ČSN 73 0831 Épületek tűzbiztonsága - Gyülekező helyek Z1 módosítás1
 ČSN 73 0810 Épületek tűzbiztonsága - Közös rendelkezések
 ČSN 73 0833 Épületek tűzbiztonsága - Lakás és szállás célú épületek Z1 módosítás
 ČSN 73 0835 Épületek tűzbiztonsága - Egészségügyi intézmények épületei Z1 módosítás
 ČSN 73 0848 Épületek tűzbiztonsága - Kábel nyomvonalak Z1 és Z2 módosítás
 DIN 4102-12: Építőanyagok és építőelemek égési viselkedése 12. rész: Elektromos kábelrendszer funkciótartása, berendezések, követelmények, vizsgálatok
 ČSN EN 1363-1 Tűzállósági vizsgálatok 1. rész:
 ČSN EN 60 332 - 1 - 1 - Villamos és fényvezető kábelek és vezetékek égetési vizsgálatai - 1-1. rész: Egyetlen vagy egyvezetékes kábelek függőleges lángterjedési vizsgálata - Tesztberendezések, A1
 ČSN EN 60332-3-10 módosítás Villamos és fényvezető kábelek és vezetékek égetési vizsgálatai - 3-10. rész: Egyedülálló szigetelt vezeték vagy kábel függőleges lángterjedési vizsgálata -
 ČSN EN 50 267 - 1 Égetésnek kitett kábelek és vezetékek közös vizsgálati módszerei - Kábelek és vezetékek anyagainak égésekor fejlődő gázok vizsgálata. A 2017. január 27-én megszüntetett helyett a ČSN EN 60754-1 és ČSN EN 60754-2
 ČSN EN 60754-1 A kábelanyagok égetéséből származó gázok vizsgálata - 1. rész: A hidrogén-halogenid tartalom meghatározása
 ČSN EN 60754-2 A kábelanyagok égetéséből származó gázok vizsgálata - 2. rész: Savasság (pH mérés) és vezetőképesség meghatározása
 ČSN EN 61034-1 Meghatározott körülmények között égő kábelek és vezetékek füstsűrűségének mérése - 1. rész: Vizsgálóberendezés,
 ČSN IEC 60 331 - 11 A1 módosítás Kábelek funkciómegtartási képességei tűz esetén - Az áramkör integritása - 11. rész: Berendezések - Legalább 750 °C-os lángégetés
 ČSN EN 50200 ed.2 Tűzállóság vizsgálati módszer a kis átmérőjű, védelem nélküli kábelek tűzbiztonsági rendszerekben történő felhasználásakor Z1
 ZP 27/2008 PAVUS, a.s. módosítás A kábelek és kábelrendszerek funkcionális osztályának meghatározása - rendszerek és tüzesetek
 ČSN 73 0895 Épületek tűzbiztonsága - A kábelvezetékek tűzzel szembeni funkcionálisának fenntartása - Követelmények, tesztek, osztályozás Px-R, PHx-R és alkalmazások vizsgálati eredmények

a korróziós agresszivitás öt fokozata

fokozat	korróziós környezet	korróziós agresszivitás	átlagos horganyvastagság veszteség (µm / év)	ajánlott felületvédelem
C1	Belső tér: száraz	nagyon alacsony	kevesebb, mint 0,1	ZnCr S (csavarok) (tálcák)
C2	Belső tér: néha nedves Külső tér: szabad terület	alacsony	0,1 - 0,7	ZnCr - korlátozott GMT S (csavarok) (csavarok) (tálcák)
C3	Belső tér: magas páratartalom, enyhén szennyezett levegő Külső tér: ipari környezet, tengerhez közeli terület	közepes	0,7 - 2	GMT S - korlátozott F, E, P (csavarok) (tálcák) (tálcák)
C4	Belső tér: úszómedencék, vegyi üzemek stb. Külső tér: ipari terület, tenger melletti környezet	magas	2 - 4	F, E, P IX (tálcák) (csavarok)
C5	Külső tér: magas páratartalmú ipari szennyezés és a tengeri környezet jelentős hatása	nagyon magas	4 - 8	F, E, P - korlátozott IX (tálcák) (tálcák)

A korrózió kockázata a ČSN EN ISO 9223 és a ČSN EN ISO 14713-1 szabvány szerinti külső hatások intenzitásától függ.



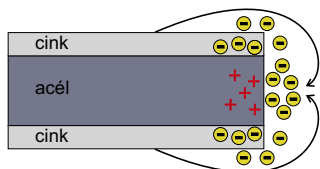
felületvédelmek és korrózió elleni védelem

Korrózió

Korrózióknak nevezzük azokat a nemkívánatos anyagroncsolódásokat, amelyek kémiai vagy fizikai-kémiai hatások miatt következnek be. Ezek a fizikai-kémiai elváltozások az anyag részleges, vagy teljes szétroncsolódását is okozhatják.

Fehérrozsda

A fehérrozsda olyan kozmetikai hiányosság a horgannyal bevont fémek felületén, amely nem csökkenti a korrózió elleni védelem hatékonyságát. Optikailag sérülést mutat a horganyzás felületén, de a frissen horganyzott anyag ezüstszerű bevonata és fénye néhány hét alatt megérik, és matt szürke színre vált át. Ez a cink és a levegő közti reakció eredménye. Ezért ez a jelenség nem lehet oka a jogosult reklamációnak (a ČSN EN ISO 1461 szabvány szerint).

**Katódos korrózióvédelem**

A katódos korrózióvédelem a horganyzott réteg védelmi mechanizmusa, amely abból áll, hogy a cink-ionok képesek a sérült acéllemezt megvédeni. Esővíz, kondenzvíz, vagy más elektrolit hatására két fém között galvánelem jön létre. Ez feszültség létrejöttét váltja ki, és a kevésbé nemes fém (cink) anód-oldatot képez (lásd a képet). Ez azt jelenti, hogy a normál potenciálhoz képest a cink fogyó anódként viselkedik, és megvédi az alapfém (acélt). Ez az elv 1,5 mm alatti lemezvastagságoknál működik.

A korrózió ellen a következő felületvédelmi eljárásokkal lehet védekezni

ZNCR **elektrolitikus horganyzási bevonat - kromatózás** - ČSN EN ISO 2081, DIN 50 961 szerint, cinkréteg vastagsága 10 µm +/- 4 µm (fali konzolok, kötőelemek, csavarok, alátétek, anyák...)

BZNCR**S**

Előhorganyzott – ČSN EN 10 143, ČSN EN 10346 Sendzimir horganyzású acél: a hidegen hengerelt acélszalag előkészítés után folyamatosan halad át a folyékony cinket tartalmazó kádon. A létrejött horganyréteg jobb korrózióvédelmet nyújt. A gyártmány típusától függően a mindkét oldalra felhordott horganyréteg vastagsága 235 - 275 g/m², ami 15 - 27 µm-nek felel meg. Az NKZI 50X62X0.70 és az NKZIN 50X62X0.70 kábeltálcák 200 g/m² horganyréteggel készültek, amely 10 - 22 µm-nek felel meg.

F

Tűzhorganyzott – ČSN EN ISO 1461 a nyers felületű (fekete) lemezt előkészítés után folyékony (450 °C-os) cinkfürdőbe merítik.

BF

A nyers felületen (fekete lemezen) vas-és cinkötvényzet jön létre, amelyet tiszta cinkréteg borít. A horganyréteg vastagsága 45 µm (min. 35 µm), az alapanyag vastagságától függően. A nem perforált részek technológiai nyílással rendelkeznek (technológiai okokból).

IX**AISI 304 rozsdamentes acél**

ausztenites króm-nikkel rozsdamentes acél - kitűnően ellenáll a légköri és a talajkorrózióknak - az élelmiszeriparban korlátozásokkal használható: ČSN 17 240; AISI 304; DIN X5CrNi18-10; W.-Nr. 1.4301

BX**BIX****GMT****GEOMET - nem elektrolitós bevonat**

A DELTA felületvédelem alapját a Delta Tone 9000 anyagok képezik. Ez a bevonat cink és alumínium lamellákkal töltött titán kötőanyagból áll. A technológia katódos, 5-15 mikrométer vastagságú védőréteget képez az alapanyagon. Ez a védőréteg vastagság jobb felületvédelmet nyújt az acélnek, mint az ennél vastagabb tűzhorganyzott réteg. Ez a módszer megfelel az európai újrahasznosítási előírásoknak is, mivel nem tartalmaz nehézfémeket és hat vegyértékű krómot, és kis méretű alkatrészekre is felhordható. A KOPOS KOLÍN ilyen felületvédelemmel szállít csavarokat, anyákat és összekötő elemeket, valamint más apró alkatrészeket, és végrehajtotta a ČSN EN ISO 9227 szerinti sóköd vizsgálatot, amely szerint 300 óras (sóködös) vizsgálat után sem mutathatók ki a bevonat sérülései.

A hosszú távú hőállóság 180 °C-ig biztosított, ez a felületvédelem nem mutat ki hidrogénes elridegést.

A fentiek alapján ezt a felületvédelmet alternatívaként ajánljuk, a tűzhorganyzás helyett.

BEZN**elektrolitikusan horganyzott termék - nagy ellenállás**

Az elektrolitikusan horganyzott felület kiválóan ellenáll az agresszív környezetnek, párás vagy külső terekhez ajánlott. Több mint 1300 óra rezisztencia a sókód tesztelés során. Ugyanolyan színkivitel, mint a hagyományos BZNCR, sima és fényes felület egy egységes fallal.

festés

porszerű műanyag felhordása a horganyzott felületre, elektrosztatikus mező segítségével. Agresszív környezetben (C2 - C5) növeli a korrózióállóságot + esztétikus kivitel

EO

EPOXY - beltéri környezetbe (nem áll ellen az UV sugárzásnak) - festék a perem felett - 60 µm

EC

EPOXY - beltéri környezetbe (nem áll ellen az UV sugárzásnak) - teljes festék - 60 µm

P60

POLYESTER - kültéri környezetbe (ellenáll az UV sugárzásnak) - teljes festék - 60 µm

P100

POLYESTER - kültéri környezetbe (ellenáll az UV sugárzásnak) - teljes festék - 100 µm

Szín

RAL 9010 fehér, matt

Külön megállapodás alapján egyéb RAL színárnyalatokat is tudunk vállalni.

A cinkfestés vastagsága a meghatározott minimális értékig garantálható.

A megadott termékek rendelésre és szerződéses áron is elérhetőek.

A nem perforált részek technológiai nyílással rendelkeznek (technológiai okokból).

mechanikai ellenállás

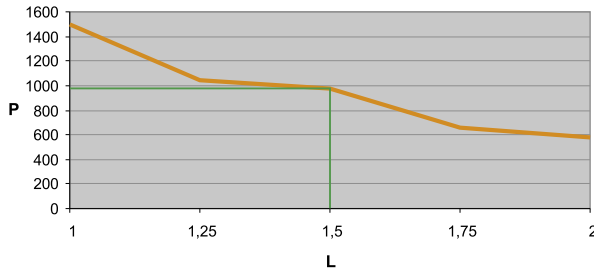
A kábeltálcákat a ČSN EN 61537 szabvány szerint tervezték, gyártották és tesztelték, így biztosítva, hogy ahol szükséges, megbízható mechanikai védelmet biztosítsanak a szigetelt vezetékek, kábelek és más elektromos készülékek számára. Ezenkívül ezek a tálcák annak a megterhelésnek is ellenállnak, amelyek a tárolás, szállítás, telepítés és alkalmazás alkalmával, minimális hőmérséklet esetén jelentkeznek. A csavaros csatlakozások és más mechanikai csatlakozások a mechanikai igénybevételnek a telepítés és a normál használat során.

Terhelhetőség - a tálcák feltöltése

A kábeltálcák terhelhetőségének meg kell felelnie a kábelek várható tömegének.

A tálcákat nem úgy tervezték, hogy rálépjenek. A tálcák terhelését befolyásolja a teherhordó tartók távolsága, valamint a támasztékok szélessége és a függeszték hossza.

- a terhelhetőség a tartók megnövelt távolságával csökken
- minél rövidebb a fali tartószerkezet, annál kisebb a tálcák kanyarodása



Példa egy terhelési grafikon megjelenítésére (NKZI 50X125)

A tartószerkezetek 1,5 m-es távolságban történő elhelyezése esetén az NKZI 50X125 tálcák maximális terhelhetősége 1000 N/m.

L = a tartószerkezetek távolsága (m)

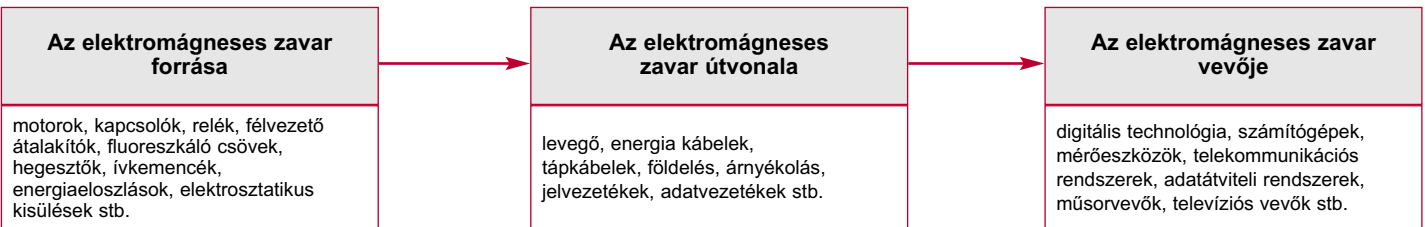
P = megengedett egyenes terhelés (N/m)

elektromágneses kompatibilitás

A kábeltálcá-rendszereket gyakran használják ipari környezetben, amely nagy mértékű külső elektromágneses behatást eredményez. Emiatt bizonyos szabályokat be kell tartani, amelyek biztosítják a rendszer tökéletes működését.

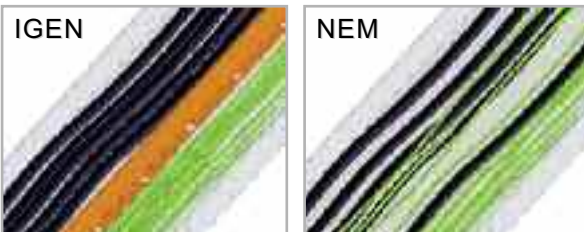
Az elektromágneses kompatibilitás (az angol Electromagnetic Compatibility szóból, EMC rövidítéssel) az a képesség, hogy egy eszköz vagy rendszer megfelelő működést mutasson olyan környezetben is, ahol elektromágneses jelforrások vannak. Ugyanakkor maga az eszköz vagy rendszer nem lehet a nem megengedett elektromágneses zavar forrása.

Kapcsolat a zavaró forrás és a zavart berendezés között.



Az elektromágneses kompatibilitás megfelelő szintjének eléréséhez az elemek egyikének eltávolítása vagy mérséklése szükséges.

A "MARS" kábeltálcák megfelelően csatlakoztatott és földelt rendszere megfelelően védett a külső elektromágneses kisülés ellen. A fedelelkel lezárt tálcák árnyékoló csatornákként működnek. A tálcán belül bizonyos szabályokat kell fenntartani, mivel egyes kábelek forrásként, mások pedig elektromágneses zavarkeltőkként működhetnek.



Az elektromágneses összeférhetőség korlátozásának vagy teljes eltávolításának alapfeltétele az energia- és adatkábelek szétválasztása egy tálcán belül. Ez több módon is elvégezhető:

1. Az egyes vezetékeket el kell különíteni NPZ 50 vagy NPZ 100 válaszfallal
2. Ne helyezzen adat- és áramkábeleket egy tálcába
3. Ha egy tálcán belül különböző típusú vezetékeket helyeznek el, amelyek kölcsönösen hatással lehetnek egymásra, akkor legalább 20 cm távolságot kell tartani közöttük



csomagolás és tárolás

Az egyenes részeket rugalmas polipropilén sávon raklapon rögzítik; a többi anyagot ládákbán tárolják.

Alkalmazhatósági kör

Ezek a feltételek a KOPOS KOLÍN a.s. által gyártott fémtermékek tárolására vonatkoznak, és megfelelnek a ČSN EN 60721-3-1 szabványnak (Környezeti feltételek osztályozása, 3. rész: a környezeti paraméterek csoportjainak osztályozása és súlyossága, 1. rész: Terméktárolás).

Általános

1. A termékeket védeni kell a káros hatásoktól, például a mechanikai károsodástól, időjárás vagy vegyi hatásoktól.
2. Lehetőség szerint a leghosszabb ideje tárolt termékeket kell először felhasználni (FIFO rendszer).
3. A tárolt termékeket megfelelően és láthatóan meg kell jelölni a raktárban, hogy azok ne keveredjenek össze.

Tárolási követelmények

A termékeket száraz, pormentes környezetben kell tárolni a sérülések megelőzése érdekében.

- Raktár specifikáció:
- Olyan helyen, amely teljesen védett az éghajlati hatásoktól, azaz zárt helyen, ahol közvetlen időjárás hatás nem érvényesül.
 - Az esőtől eltérő forrásokból származó vizet teljesen el kell távolítani: csepegő, kifolyó és kondenzvíz.
 - A sőrészecskékből származó vegyi hatásokat teljesen ki kell zárni.

felületvédelmek és korrózió elleni védelem

Porfestékkel kezelt kábeltálcák korrózióállósága

Egy laboratóriumi vizsgálat azt bizonyította, hogy a porbevonatos poliészterrel festett, horganyzott kábeltálcák, amelyeket 1500 órán át sószórásban teszteltek, nem mutattak semmiféle hólyagosodási vagy rozsdásodási jelet (az ISO 6270 vizsgálatot a porbevonatos műanyaggal kezelt, horganyzott acél esetében a vizet csak 720 órán keresztül végeztük el, amíg a porbevonatos poliészterrel kezelt horganyzott tálcákat az ISO 7253 szerinti erőteljesebb vizsgálatot ellenőriztük, amely a sószórást 1440 órás időtartamra írja elő). A poliészter bevonattal kezelt horganyzott tálcák ellenőrzéseink alapján szintén ellenáll a rendkívül korrozív agresszivitású környezeteknek. A poliészter bevonat a környezeti korrozív hatások ellenére is sértetlen marad, nagy tapadóképességű, és alatta a kábeltálca acél belsejének sértetlen cinkbevonata megmarad.

A por műanyaggal kezelt horganyzott acél nem rendelkezik bevonatcsökkenéssel (a horganyzott acél cinkbevonata folyamatosan csökken, a környezetnek megfelelően

- lásd a korróziós agresszivitás 5 fokozata táblázatot.

A por-poliészter festés legalább ugyanolyan korrózióállósági értékeket biztosít, mint a tűzhorganyzás.



Termékek ábécésorrendben - szabványos tartószerkezetek

cikkszám	old.	cikkszám	old.	cikkszám	old.
5208 D	36	KR 60X300	30	PKC1 1210	35
5210 D	36	KR 60X400	30	PKC1 1211	35
5212 D	36	KR 60X50	30	PKC1 1212	35
5216 D	36	KR 60X75	30	PVL 10	41
5216E ZNM	36	KSBS 100	27	PVL 12	41
5220 D	36	KSBS 150	27	PVL 6	41
5220 ZNM	36	KSBS 200	27	PVL 8	41
5225 D	36	KSBS 300	27	S 10X20	41
5225 ZNM	36	KSBS 50	27	S 10X30	41
5232 D	36	KSBS 75	27	S 10X40	41
5232 ZNM	36	KSK 100_PO10J	45	S 10X50	41
5240 D	36	KSK 100_PO	45	S 10X70	41
5250 D	36	KSK 125_2PO6	46	S 12X20	41
5250 ZNM	36	KSK 125_DPO	47	S 12X30	41
5263 D	36	KSK 125_PO10	45	S 12X40	41
5263 ZNM	36	KSK 125_PO6P	46	S 12X50	41
6706	35	KSK 175_2PO10	46	S 6X20	41
6708	35	KSK 175_DPO	47	S 6X20 M	40
6710	35	KSK 175_PO10P	46	S 6X30	41
6712	35	KSK 175_PO16	45	S 8X20	41
6716E	35	KZ 60X100X1.50	27	S 8X30	41
6716ED	35	KZ 60X150X1.50	27	S 8X40	41
DSOS 10	37	KZ 60X200X1.50	27	S 8X50	41
DSOS 8	37	KZ 60X300X1.50	27	S 8X70	41
DT 100	38	KZ 60X50X1.50	27	SB 6.3X35	42
DT 150	38	KZ 60X75X1.50	27	SD 2	37
DT 200	38	M 10	41	SK 60	33
DT 300	38	M 12	41	SO 90X60X100	31
DT 400	38	M 6	41	SO 90X60X150	31
DT OKO	38	M 8	41	SO 90X60X200	31
K 60X100	32	MP 41X21	34	SO 90X60X300	31
K 60X150	32	MP 41X41	34	SO 90X60X400	31
K 60X200	32	MS KPS	48	SO 90X60X50	31
K 60X300	32	MZ 10	40	SO 90X60X75	31
K 60X50	32	MZ 12	40	SPS 1000	38
K 60X75	32	MZ 6	40	SPS 1200	38
KBS 6X35 M8/M10	43	MZ 8	40	SPS 200	38
KHP 10X60	43	NP 100	34	SPS 300	38
KHP 6X32	43	NP 150	34	SPS 400	38
KHP 8X38	43	NP 200	34	SPS 500	38
KHP 8X60	43	NP 250	34	SPS 600	38
KL 60X150	28	NP 30X15X1.20	34	SPS 800	38
KL 60X200	28	NP 350	34	SR 60X100	32
KL 60X300	28	NSM 6X10	40	SR 60X125	32
KL 60X400	28	O 90X60X100	29	SR 60X150	32
KLP 60	34	O 90X60X150	29	SR 60X200	32
KLSU	39	O 90X60X200	29	SR 60X25	32
KO 90X60X100	31	O 90X60X300	29	SR 60X250	32
KO 90X60X150	31	O 90X60X400	29	SR 60X300	32
KO 90X60X200	31	O 90X60X50	29	SR 60X50	32
KO 90X60X300	31	O 90X60X75	29	SR 60X75	32
KO 90X60X400	31	OH 60X100	29	STP 4.2X13	44
KO 90X60X50	31	OH 60X150	29	SU 60	33
KO 90X60X75	31	OH 60X200	29	SVD 30	44
KPBSKL 150	28	OH 60X300	29	SVD 40	44
KPBSKL 200	28	OH 60X50	29	T 60X100	30
KPBSKL 300	28	OH 60X75	29	T 60X150	30
KPBSKL 400	28	OPT	48	T 60X200	30
KPO 10X115	42	P 60	34	T 60X300	30
KPO 10X175	42	PD 10	41	T 60X400	30
KPO 10X95	42	PD 12	41	T 60X50	30
KPO 12X120	42	PD 6	41	T 60X75	30
KPO 6X50	42	PD 8	41	US 1	37
KPO 6X70	42	PKC1 1198	35	US 2	37
KPO 8X110	42	PKC1 1199	35	US 3	37
KPO 8X77	42	PKC1 1200	35	VS 41X45	39
KPO 8X97	42	PKC1 1201	35	ZT 10	40
KPOZ 10	42	PKC1 1202	35	ZT 12	40
KPOZ 6	42	PKC1 1203	35	ZT 6	40
KPOZ 8	42	PKC1 1204	35	ZT 8	40
KPS 160X200	48	PKC1 1205	35	ZVB 1.5	39
KPS 160X400	48	PKC1 1206	35		
KR 60X100	30	PKC1 1207	35		
KR 60X150	30	PKC1 1208	35		
KR 60X200	30	PKC1 1209	35		



Termékek ábécésorrendben - nem szabványos tartószerkezetek

cikkszám	old.	cikkszám	old.	cikkszám	old.	cikkszám	old.
6013	136	5240 ZN	138	8636HF	134	KLP 60	105
6016	136	5250 D	138	8639HF	134	KLSU	110
6020	137	5250 ZN	138	DS 100	108	KLT 60X200	104
6021	136	5250 ZNM	138	DS 150	108	KLT 60X300	104
6025	137	5263 D	138	DS 200	108	KLT 60X400	104
6029	136	5263 ZN	138	DS 300	108	KLT 60X500	104
6032	137	5263 ZNM	138	DS 400	108	KO 90X60X100	103
6036	136	5820/20	139	DSOS 10	111	KO 90X60X150	103
6040	137	5820/21	139	DSOS 8	111	KO 90X60X200	103
6042	136	5820/30	139	DSU 100	112	KO 90X60X300	103
6050	137	5820/31	139	DSU 200	112	KO 90X60X400	103
6063	137	6013 ZN	136	DSU 300	112	KO 90X60X50	103
6113	136	6013 ZNM	136	DT 100	109	KO 90X60X500	103
6116	136	6016 ZN	136	DT 150	109	KO 90X60X600	103
6121	136	6016 ZNM	136	DT 200	109	KO 90X60X75	103
6129	136	6016E	137	DT 250	109	KPO 10X115	131
6136	136	6016E ZN	137	DT 300	109	KPO 10X175	131
6142	136	6020 ZN	137	DT 400	109	KPO 10X95	131
6706	138	6020 ZNM	137	DV 100	107	KPO 12X120	131
6708	138	6021 ZN	136	DV 150	107	KPO 6X50	131
6710	138	6021 ZNM	136	DV 200	107	KPO 6X70	131
6712	138	6025 ZN	137	DV 300	107	KPO 8X110	131
0216HF	135	6025 ZNM	137	DV 400	107	KPO 8X77	131
0220HF	135	6029 ZN	136	DV 500	107	KPO 8X97	131
0225HF	135	6029 ZNM	136	DV 600	107	KPOZ 10	131
0232HF	135	6032 ZN	137	DV 75	107	KPOZ 6	131
0240HF	135	6032 ZNM	137	DZ 60X100	126	KPOZ 8	131
0250HF	135	6036 ZN	136	DZ 60X150	126	KR 60X100	101
0263HF	135	6036 ZNM	136	DZ 60X200	126	KR 60X150	101
1516EHF	135	6040 ZN	137	DZ 60X300	126	KR 60X200	101
1520HF	135	6040 ZNM	137	DZ 60X400	126	KR 60X300	101
1525HF	135	6042 ZN	136	DZ 60X500	126	KR 60X400	101
1532HF	135	6042 ZNM	136	DZ 60X60	126	KR 60X50	101
1540HF	135	6050 ZN	137	DZCZ/B	127	KR 60X500	101
1550HF	135	6063 ZN	137	DZDN	128	KR 60X600	101
1563HF	135	6113 ZN	136	DZDS 100/B	128	KR 60X75	101
313/3	136	6113 ZNM	136	DZDS 150/B	128	KZI 60X100X0.75	96
316/3	136	6116 ZN	136	DZDS 200/B	128	KZI 60X100X1.00	96
316E/1 ZN	137	6116 ZNM	136	DZDS 300/B	128	KZI 60X100X1.25	96
320/1 ZN	137	6116E ZN	137	DZI 60X100	126	KZI 60X150X0.75	96
321/3	136	6120 ZN	137	DZI 60X150	126	KZI 60X150X1.00	96
325/1 ZN	137	6121 ZN	136	DZI 60X200	126	KZI 60X150X1.25	96
329/3	136	6121 ZNM	136	DZI 60X300	126	KZI 60X200X0.75	96
332/1 ZN	137	6125 ZN	137	DZI 60X400	126	KZI 60X200X1.00	96
336/3	136	6129 ZN	136	DZI 60X60	126	KZI 60X200X1.25	96
340/1 ZN	137	6129 ZNM	136	DZS/B	127	KZI 60X300X0.75	96
342/3	136	6132 ZN	137	DZSU/B	126	KZI 60X300X1.00	96
350/1 ZN	137	6136 ZN	136	DZZ/B	127	KZI 60X300X1.25	96
363/1 ZN	137	6136 ZNM	136	K 60X100	106	KZI 60X400X1.00	96
4016EHF	135	6140 ZN	137	K 60X150	106	KZI 60X400X1.25	96
4020HF	135	6142 ZN	136	K 60X200	106	KZI 60X500X1.00	96
4025HF	135	6142 ZNM	136	K 60X300	106	KZI 60X500X1.25	96
4032HF	135	6150 ZN	137	K 60X400	106	KZI 60X50X0.75	96
4040HF	135	6163 ZN	137	K 60X50	106	KZI 60X50X1.00	96
4116HF	135	6716E	138	K 60X500	106	KZI 60X50X1.25	96
4120HF	135	6716ED	138	K 60X600	106	KZI 60X600X1.00	96
4125HF	135	8016EHF	135	K 60X75	106	KZI 60X600X1.25	96
4132HF	135	8020HF	135	KBS 6X35 M8/M10	132	KZI 60X75X0.75	96
4140HF	135	8025HF	135	KHP 10X60	132	KZI 60X75X1.00	96
4150HF	135	8032HF	135	KHP 6X32	132	KZI 60X75X1.25	96
5208 D	138	8040HF	135	KHP 8X38	132	LHD 40X20HF	134
5210 D	138	8050HF	135	KHP 8X60	132	LTS 100	109
5212 D	138	8063HF	135	KL 60X150	96	LTS 150	109
5216 D	138	8451HF	134	KL 60X200	96	LTS 200	109
5216E ZN	138	8452HF	134	KL 60X300	96	LTS 300	109
5220 D	138	8453HF	134	KL 60X400	96	LTS 400	109
5220 ZN	138	8454HF	134	KL 60X500	96	M 10	129
5220 ZNM	138	8455HF	134	KLKR 60X200	104	M 12	129
5225 D	138	8456HF	134	KLKR 60X300	104	M 6	129
5225 ZN	138	8457HF	134	KLKR 60X400	104	M 8	129
5225 ZNM	138	8631HF	134	KLKR 60X500	104	MDS	107
5232 D	138	8632HF	134	KLOBH 60X200	104	MN 10	125
5232 ZN	138	8633HF	134	KLOBH 60X300	104	MN 8	125
5232 ZNM	138	8634HF	134	KLOBH 60X400	104	MP 41X21	112
5240 D	138	8635HF	134	KLOBH 60X500	104	MP 41X21X1.50	112



Termékek ábécésorrendben - nem szabványos tartószerkezetek

cikkszám	old.	cikkszám	old.	cikkszám	old.	cikkszám	old.
MP 41X41	112	NT 100X125	118	PKC1 1207	113	T 60X100	100
MZ 10	129	NT 100X250	118	PKC1 1208	113	T 60X150	100
MZ 12	129	NT 100X500	118	PKC1 1209	113	T 60X200	100
MZ 6	129	NT 50X125	118	PKC1 1210	113	T 60X300	100
MZ 8	129	NT 50X250	118	PKC1 1211	113	T 60X400	100
NK 100X125	124	NT 50X62	118	PKC1 1212	113	T 60X50	100
NK 100X250	124	NUV	115	PM 41 M 10	110	T 60X500	100
NK 100X500	124	NVKO 90X100X125	120	PMP 41 M 10	110	T 60X600	100
NK 50X125	124	NVKO 90X100X250	120	PVL 10	131	T 60X75	100
NK 50X250	124	NVKO 90X100X500	120	PVL 12	131	US 1	110
NK 50X62	124	NVKO 90X50X125	120	PVL 6	131	US 2	110
NKO 90X100X125	120	NVKO 90X50X250	120	PVL 8	131	US 3	110
NKO 90X100X250	120	NVKO 90X50X62	120	S 10X20	113	V 100	97
NKO 90X100X500	120	NVKR 125	119	S 10X30	113	V 125	115
NKO 90X50X125	120	NVKR 250	119	S 10X40	113	V 150	97
NKO 90X50X250	120	NVKR 500	119	S 10X50	113	V 200	97
NKO 90X50X62	120	NVKR 62	119	S 10X70	113	V 250	115
NKR 100X125	119	NVO 45X125	117	S 12X20	113	V 300	97
NKR 100X250	119	NVO 45X250	117	S 12X30	113	V 400	97
NKR 100X500	119	NVO 45X500	117	S 12X40	113	V 50	97
NKR 50X125	119	NVO 45X62	117	S 12X50	113	V 500	97, 115
NKR 50X250	119	NVO 90X125	116	S 60X200	107	V 600	97
NKR 50X62	119	NVO 90X250	116	S 6X20	113	V 62	115
NKZI 100X125X1.25	114	NVO 90X500	116	S 6X20 M	130	V 75	97
NKZI 100X250X1.25	114	NVO 90X62	116	S 6X30	113	VKO 90X60X100	103
NKZI 100X500X1.25	114	NVSO 90X125	121	S 8X20	113	VKO 90X60X150	103
NKZI 50X125X0.70	114	NVSO 90X250	121	S 8X30	113	VKO 90X60X200	103
NKZI 50X125X1.25	114	NVSO 90X500	121	S 8X40	113	VKO 90X60X300	103
NKZI 50X250X0.70	114	NVSO 90X62	121	S 8X50	113	VKO 90X60X400	103
NKZI 50X250X1.25	114	NVT 125	118	S 8X70	113	VKO 90X60X500	103
NKZI 50X62X0.70	114	NVT 250	118	SB 6.3X35	130	VKO 90X60X600	103
NKZI 50X62X1.25	114	NVT 500	118	SD 2	112	VKO 90X60X75	103
NKZIN 100X125X1.25	114	NVT 62	118	SK 100	123	VKR 100	101
NKZIN 100X250X1.25	114	O 90X60X100	98	SK 50	123	VKR 150	101
NKZIN 50X125X0.70	114	O 90X60X150	98	SK 60	105	VKR 200	101
NKZIN 50X125X1.25	114	O 90X60X200	98	SO 90X60X100	102	VKR 300	101
NKZIN 50X250X0.70	114	O 90X60X300	98	SO 90X60X150	102	VKR 400	101
NKZIN 50X250X1.25	114	O 90X60X400	98	SO 90X60X200	102	VKR 50	101
NKZIN 50X62X0.70	114	O 90X60X50	98	SO 90X60X300	102	VKR 500	101
NKZIN 50X62X1.25	114	O 90X60X500	98	SO 90X60X400	102	VKR 600	101
NO 45X100X125	117	O 90X60X600	98	SO 90X60X500	102	VKR 75	101
NO 45X100X250	117	O 90X60X75	98	SO 90X60X600	102	VO 90X100	98
NO 45X100X500	117	OH 60X100	99	SO 90X60X75	102	VO 90X150	98
NO 45X50X125	117	OH 60X150	99	SPK 200X4.6	139	VO 90X200	98
NO 45X50X250	117	OH 60X200	99	SPL 1000	108	VO 90X300	98
NO 45X50X62	117	OH 60X300	99	SPL 1200	108	VO 90X400	98
NO 90X100X125	116	OH 60X400	99	SPL 200	108	VO 90X50	98
NO 90X100X250	116	OH 60X50	99	SPL 300	108	VO 90X500	98
NO 90X100X500	116	OH 60X500	99	SPL 400	108	VO 90X600	98
NO 90X50X125	116	OH 60X600	99	SPL 500	108	VO 90X75	98
NO 90X50X250	116	OH 60X75	99	SPL 600	108	VOH 100	99
NO 90X50X62	116	OKSPL	108	SPL 800	108	VOH 125	122
NP 100	111	OPT	139	SPS 1000	108	VOH 150	99
NP 150	111	OSHK 100X125	123	SPS 200	108	VOH 200	99
NP 200	111	OSHK 100X250	123	SPS 300	108	VOH 250	122
NP 250	111	OSHK 100X500	123	SPS 400	108	VOH 300	99
NP 30X15X1.20	111	OSHK 50X125	123	SPS 500	108	VOH 400	99
NP 350	111	OSHK 50X250	123	SPS 600	108	VOH 50	99
NPS 125	125	OSHK 50X62	123	SPS 800	108	VOH 500	99
NPS 250	125	P 60	105	SR 60X100	106	VOH 500	122
NPS 62	125	PD 10	130	SR 60X125	106	VOH 600	99
NPZ 100	124	PD 12	130	SR 60X150	106	VOH 62	122
NPZ 50	124	PD 6	130	SR 60X200	106	VOH 75	99
NR 100X125	124	PD 8	130	SR 60X25	106	VPO 6.5X40	139
NR 50X125	124	PEP 60/K	134	SR 60X250	106	VSO 90X100	102
NR 50X62	124	PK 110X70 D HF	134	SR 60X300	106	VSO 90X150	102
NRD 100	122	PKC1 1198	113	SR 60X400	106	VSO 90X200	102
NRD 50	122	PKC1 1199	113	SR 60X50	106	VSO 90X300	102
NSM 6X10	130	PKC1 1200	113	SR 60X75	106	VSO 90X400	102
NSO 90X100X125	121	PKC1 1201	113	STP 4.2X13	133	VSO 90X50	102
NSO 90X100X250	121	PKC1 1202	113	STS	109	VSO 90X500	102
NSO 90X100X500	121	PKC1 1203	113	SU 60	105	VSO 90X600	102
NSO 90X50X125	121	PKC1 1204	113	SVD 30	133	VSO 90X75	102
NSO 90X50X250	121	PKC1 1205	113	SVD 40	133	VT 100	100
NSO 90X50X62	121	PKC1 1206	113				



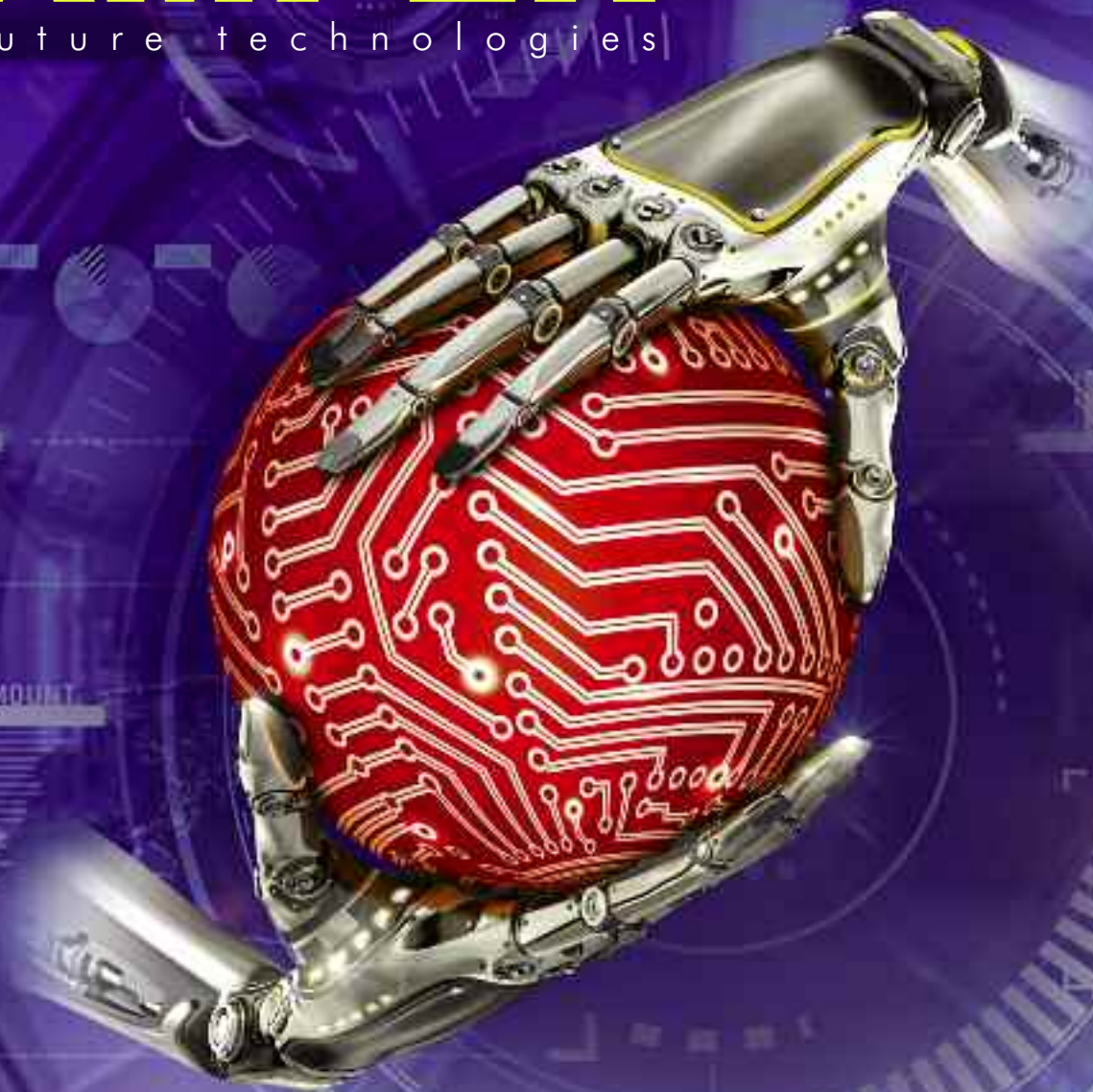
Termékek ábécésorrendben - nem szabványos tartószerkezetek

cikkszám	old.
VT 150	100
VT 200	100
VT 300	100
VT 400	100
VT 50	100
VT 500	100
VT 600	100
VT 75	100
VU	97
ZT 10	129
ZT 12	129
ZT 6	129
ZT 8	129
ZVNI 125	125
ZVNI 250	125
ZVNI 62	125

*The International Trade Fair of Electrotechnics, Electronics,
Automation, Communication, Lighting, and Security Technologies*

AMPER

future technologies



BRNO EXHIBITION CENTRE

THE CZECH REPUBLIC

www.amper.cz

organized by  **TERINVEST**

www.kopos.hu

 **KOPOS KOLÍN a.s.**
RÓLUNK



KOPOS KÖZLÉSI a.s.
Havlíčková 400
280 84 Kolín IV
Czech Republic
tel.: +420 321 750 111
e-mail: kops@kops.cz
www.kops.com

KOPOS ELEKTRO Kft.
Palaó utca 25
2120 Dunakeszi
Tel.: +36 27 200 600, +36 27 200 601
e-mail: kops@kopselatro.hu
www.kops.hu

www.kops.hu
www.kops.com

