

Leier

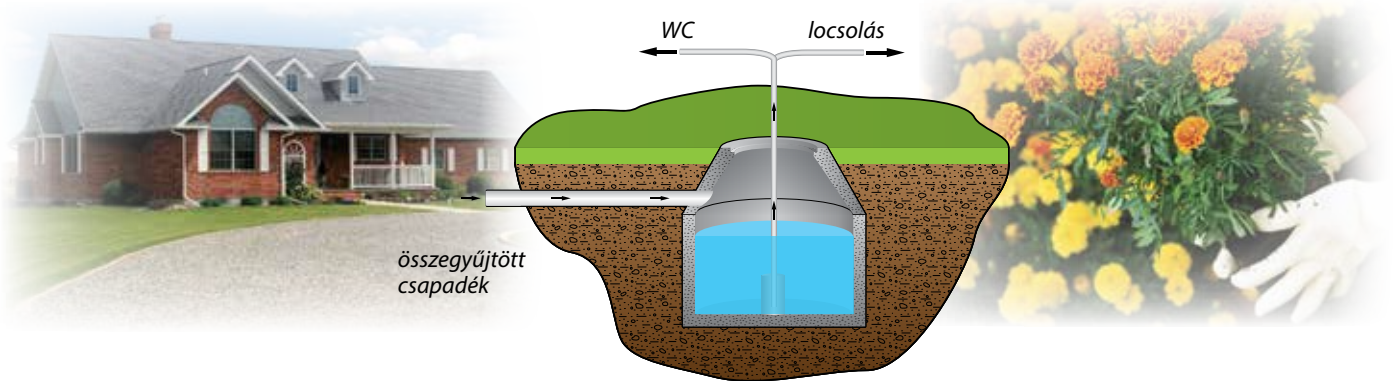
www.leier.hu



KÖRNYEZETTECHNIKA

Környezetünk vizeinek tisztasága mindenki számára fontos. Sok területen szennyezik értékes vizünket, és környezetünk ezt a terhelést egyre kevésbé viseli el. Ez a felismerés aktuálisabb, mint valaha. Jövőnket és utódaink életminőségét biztosító megoldást kínálunk környezettechnikai elemcsaládunkkal.

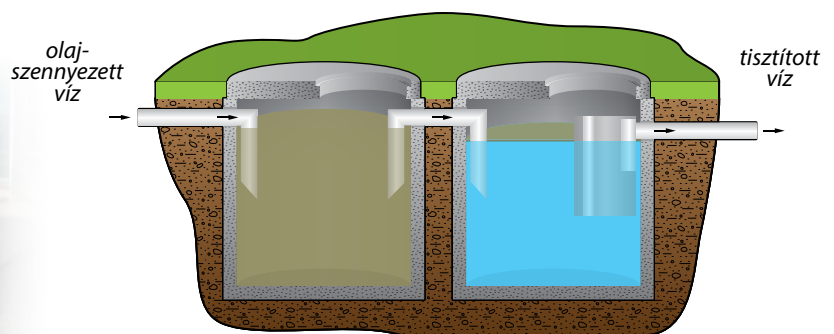
Csapadékvízgyűjtő (LBT vasbeton tartályok)



Drága ivóvizet használunk locsolásra, autómosásra, WC öblítésre, miközben ereszcatornáinkon keresztül szabadon távozik a kincset érő víz. A Leier betontartályok (LBT) zárt vasbeton tartályok megoldást nyújtanak a takarékos háztartásunkon belüli vízgazdálkodásra! A 2–10 m³-es tartálytestek megfelelő tárolóteret biztosítanak az alkalmanként érkező csapadékvíz felfogására, melyekből tovább vezetve, kiválóan alkalmas pl. kertjeink locsolására, akár mosásra, illemhelyek üzemeltetésére.

	LBT 2	LBT 3	LBT 4	LBT 5	LBT 6	LBT 7	LBT 10
Térfogat (m ³)	2	3	4	5	6	7	10
Belső átmérő (cm)	160	160	200	200	200	200	240
Magasság fedlappal együtt (cm)	185	235	220	255	280	310	275
Tömeg fedlappal együtt (kg)	4470	5130	6020	6870	7600	8180	14200

Leier olajleválasztó LOL SUPER

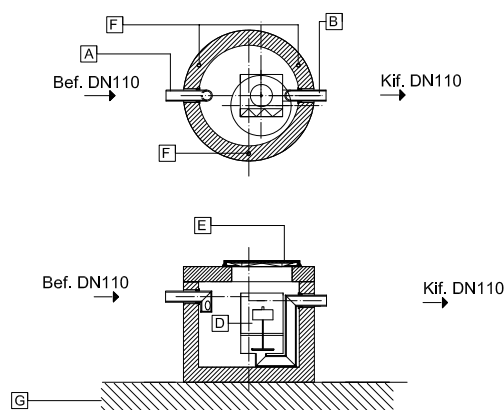
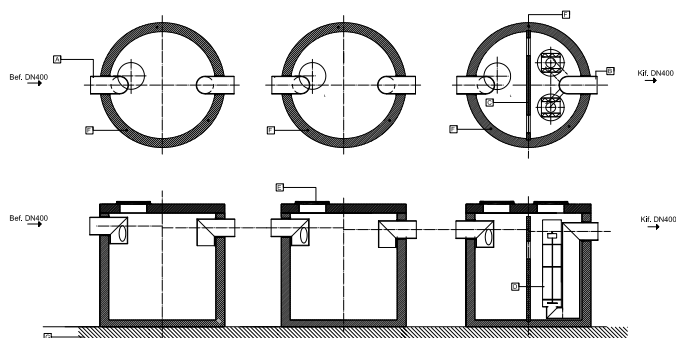


Olyan területeken, ahol a csapadék-, vagy technológiai víz könnyű olajszármazékokkal szennyeződhet, a környezet megóvása érdekében könnyűfolyadék-leválasztók (olajleválasztók) alkalmazására van szükség. Vasbeton tartályos olajleválasztóink – alap esetben – 5 mg/l SZOE határértékkel képesek a szennyezett vizet megtisztítani, de rendelkezünk 2 mg/l SZOE határértékű berendezésekkel is, melyek kiemelten védett területeken alkalmazhatók. Szükséges teljesítményüket 1,5 - 200 l/s széles tartományból lehet kiválasztani.

Nagy intenzitású, könnyű olajjal szennyezett csapadékvizek, vagy nagy teljesítményű autómosók szennyvize komoly mennyiségű szilárd szennyeződést is tartalmazhat. Az ilyen tartalmú szennyvizek közvetlen ráengedése az olajleválasztó berendezésre, azok eltömődését, meghibásodását okozhat.

Típus	Teljesítmény (l/s)	Izaptér (m ³)	Akna-átmérő (cm)	Akna-magasság (cm)	Műtárgyak száma (db)	Össztömeg (kg)
LOL SUPER 1,5 KF	1,5	0,15	100	100	1	2005
LOL SUPER 3 KF	3	0,8	160	115	1	4 285
LOL SUPER 6 KF	6	0,8	160	115	1	4 670
LOL SUPER 8 KF	8	0,8	160	120	1	4 685
LOL SUPER 10 KF	10	1,1	160	145	1	4 965
LOL SUPER 15 KF	15	1,6	160	200	1	6 205
LOL SUPER 20 KF	20	2,2	200	160	1	6 950
LOL SUPER 25 KF	25	2,4	200	175	1	7 415
LOL SUPER 30 KF	30	3,0	200	210	1	8 340
LOL SUPER 40 KF	40	4,0	240	210	1	13 135
LOL SUPER 50 KF	50	5,0	240	245	1	12 330
LOL SUPER 60 KF	60	6,0	200	200	2	16 105
LOL SUPER 80 KF	80	8,0	200	230	2	21 020
LOL SUPER 100 KF	100	10,1	240	230	2	21 960
LOL SUPER 125 KF	125	12,5	240	255	2	29 130
LOL SUPER 150 KF	150	14,9	240	210	3	35 545
LOL SUPER 200 KF	200	19,6	240	245	3	43 035

ják. Ilyen esetben szükség van az olajleválasztó berendezés elé telepített iszapfogó berendezésre. Az iszapfogót kis teljesítmény esetén akár az olajleválasztó berendezéssel egy tartályba is lehet integrálni, nagyobb teljesítmény esetén az olajleválasztó elé telepített külön tartály a megoldás. Berendezéseink hosszú élettartamot biztosítanak, és könnyű üzemeltetést tesznek lehetővé az üzemeltetők számára.

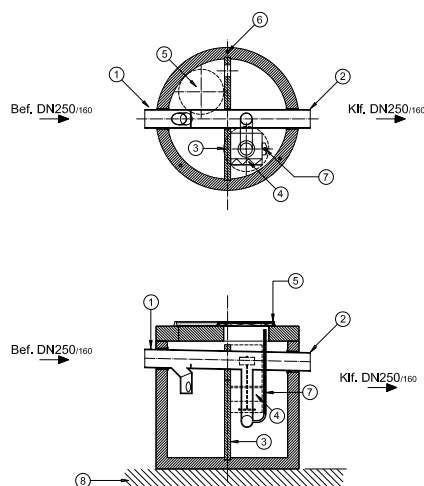
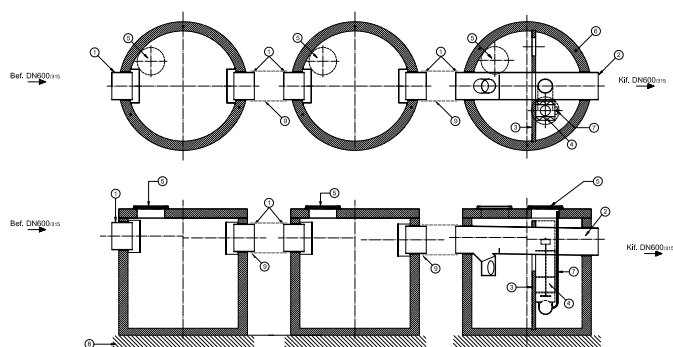


- A Befolyó csőcsomok
- B Kifolyó csőcsomok
- C Válaszfal
- D Leválasztó egység integrált biztonsági úszószeleppel
- E Nyitható lebúvónyílás (B125 kN terhelésre)
- F Beépített emelődübelek a mozgatáshoz
- G Méretezett ágyazat

Leier LOL SUPER olajleválasztó záportúlfolyós kivitelben (BY-PASS)

Nagy mennyiségű olajjal szennyezett csapadékvíz (nagy felületű parkolók, hosszabb útszakaszok) tisztítására alkalmazható. A berendezések szükség esetén összeépíthetők külön iszapfogó berendezésekkel, mely a nagymennyiségű iszap ülepedését teszi lehetővé. A berendezések 6/30-tól 100/500-ig különböző

kapacitással állnak rendelkezésre. Vasbeton tartályos olajleválasztóink – alap esetben – 5 mg/l SZOE határértékkel képesek a szennyezett vizet megtisztítani, de rendelkezünk 2 mg/l SZOE határértékű berendezésekkel is, melyek kiemelten védett területeken alkalmazhatók.



- 1 Be- illetve átfolyó csőcsomok és terelőlemez
- 2 Kifolyó csőcsomok
- 3 Elválasztófal
- 4 Leválasztó egység integrált biztonsági úszószeleppel
- 5 Nyitható lebúvónyílás (alap esetben B125 kN terhelésre)
- 6 Beépített emelődübelek a mozgatáshoz
- 7 Mintavételi hely
- 8 Méretezett ágyazat
- 9 Flexibilis összekötő idom

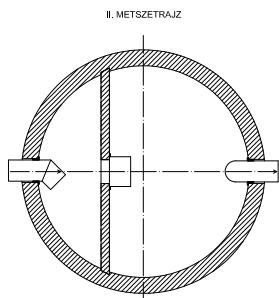
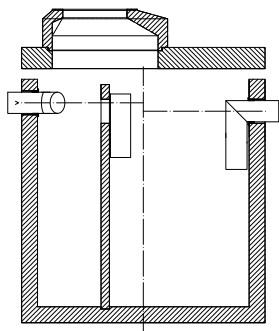
- 1 Befolyó csőcsomok
- 2 Kifolyó csőcsomok
- 3 Elválasztófal
- 4 Leválasztó egység integrált biztonsági úszószeleppel
- 5 Nyitható lebúvónyílás (alap esetben B125 kN terhelésre)
- 6 Beépített emelődübelek a mozgatáshoz
- 7 Mintavételi hely
- 8 Méretezett ágyazat

Leier zsírleválasztó LZS

Éttermek, konyhák, húsfeldolgozó üzemek működése során keletkező zsírral szennyezett víz megtisztítására szolgál, 2, 4, 7 és 10 l/s-os teljesítményre.



Típus	LZS 2	LZS 4	LZS 7	LZS 10
Hasznos térfogat (m ³)	2,0	2,4	3,6	5,4
Aknaátmérő (cm)	160	160	200	200
Aknamagasság (cm)	200	175	175	230
Tömeg (kg)	5040	6890	8380	9560

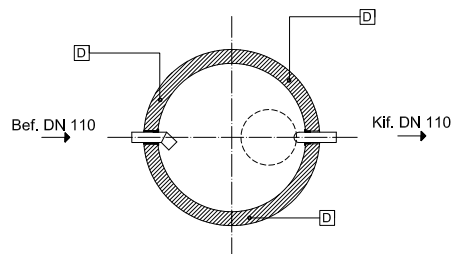
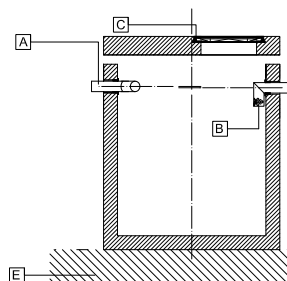


Leier iszapfogó LIF

Nagy mennyiségű hordalék, iszap ülepítésére szolgál. Az elemek 3,1 és 7,3 m³-es méretben készülnek.



Típus	LIF 160/200	LIF 200/175	LIF 200/230	LIF 240/215
Iszaptér (m ³)	3,1	4,1	5,6	7,3
Aknaátmérő (cm)	160	200	200	240
Aknamagasság (cm)	220	175	230	235
Tömeg (kg)	5790	7720	8720	8720



- A** Befolyó csőcsonk
- B** Kifolyó csőcsonk
- C** Nyitható lebúvónyílás (B125 kN terhelésre)
- D** Beépített emelődübelek a mozgatáshoz (3db M30-as)
- E** Méretezett ágyazat

Vegye fel a kapcsolatot termékmenedzser kollégánkkal, akinek elérhetőségeit a www.leier.hu weboldalon, a Termékmenedzserek menüpont alatt találja meg, vagy hívja Központi Értékesítésünket.

Az Ön Leier építőanyag-kereskedője:

Leier
ÉRTÉKESÍTÉS

Telefon: +36 (96) 512-000 • Fax: +36 (96) 512-001
E-mail: ertekesites@leier.hu
www.leier.hu