



ENERGOBOARD
ergonomic · ecologic · economic

Minősített válaszfalak
és álmennyezetek



MEGGYŐZŐDÉSÜNK,

hogy építőanyag-gyártóként és rendszerforgalmazóként feladatunk olyan innovatív termékeket és megoldásokat ajánlani, amelyek elősegítik a fenntartható léletterek kialakítását.

rigips
SAINT-GOBAIN

ENERGOBOARD

ergonomic · ecologic · economic

A Rigips® ENERGOBOARD RE gipszkarton új környezettudatos gyártási technológiával készül, rendszerminősítéssel rendelkező válaszfalak, álmennyezetek és egyéb szerelt szerkezetek építéséhez kiváló. Használatával hozzájárulunk a környezet kíméléséhez, mivel kisebb a gyártás során keletkező CO₂ kibocsátás mint a hasonló teljesítményű szerelt szerkezetek építéséhez alkalmazott RB gipszkartonok esetében.

 **MAGYAR TERMÉK**

 **NEM ÉGHETŐ (A2-S1, D0)**

 **KÖRNYEZETBARÁT**

 **INNOVATÍV TERMÉK**

 **ERGONÓMIA**

 **CSÖKKENTETT CO₂ KIBOCSÁTÁS**

 **KIVITELEZŐBARÁT**

RIGIPS® ENERGOBOARD RE TERMÉKJELLEMZŐK:

- Méret: 1200x2000x12,5 mm,
- MSZ EN 520 szerinti jelölés: A,
- Élkialakítás: hosszanti: PRO, keresztirányú: fózolt,
- Sűrűség: < 600 kg/m³,
- Tömeg: 17,28 kg/tábla,
- Hővezetési tényező: 0,25 W/mK,
- Maximális megengedett hőmérséklet: 50 °C,
- Megengedett páratelhelés: > 70% relatív páratartalom,
- Tűzvédelmi osztály: A2-s1, d0.



Bővebb információért látogasson el termékoldalunkra.



JÓ TUDNI

Mit jelent az ergonómia és miért fontos a munkánk során is figyelembe venni?

Az ergonómia a görög ergon = „munka”

(görögül: ἔργον), valamint a nomos =

„tan, törvény” (görögül: νόμος)

szavakból alkotott szóösszetétel.

Célja a szűkebb és tágabb

munkakörnyezet, a gépek,

munkaeszközök emberhez igazítása,

az emberi adottságoknak lehető

legjobban megfelelő munkaeszközök

és munkakörnyezet kialakítása.

FELHASZNÁLÁSI TERÜLET:

- Belső terekben, ahol fontos a magas minőség és a hatékony munkavégzés,
- átlagos igénybevételű belső terek kialakításához alkalmas gipszkarton építőlemez,
- újjépítésnél, valamint felújításnál is tökéletes választás,
- családi házakban,
- társasházakban,
- irodaházakban.

LEGGYAKRABBAN ÉPÍTETT SZERKEZETEK:

- Válaszfalak,
- tűzgátló válaszfalak rendszerminősítéssel,
- előtétfalak,
- falburkolatok,
- álmennyezetek,
- dekorációs elemek és dobozolások,
- dekor felületek és álmennyezetek modern világítástechnikával kombinálva.

Rigips® ENERGBOARD RE üvegszállal erősített gipszkarton

A kivitelezőbarát építőlemez.

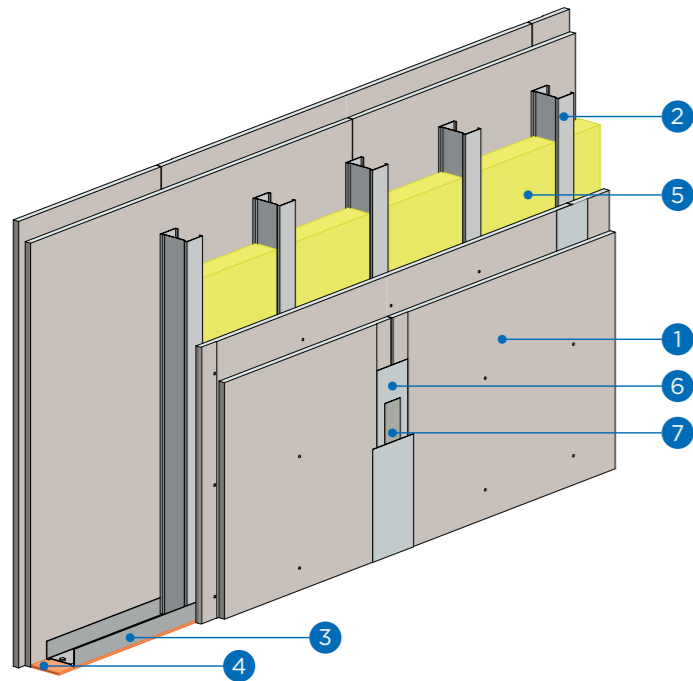
ELŐNYÖK

- Kivitelezőbarát gipszkarton: optimális tömeg/teljesítmény arány,
- ergonómia, hozzájárul az ideális munkakörülmények kialakításához, melyek a lehető legjobban megfelelnek az emberi adottságoknak,
- minősített rendszertermék,
- üvegszállal erősített gipszmag,
- magyar gyártás,
- könnyű csavarozhatóság,
- könnyű vághatóság,
- környezettudatos termék,
- CO₂ kibocsátás csökkentés: 7% – a termék előállítása során
- a teljes életciklus alatt keletkező CO₂ kibocsátás mértékét a Környezetvédelmi terméknnyilatkozat (EPD) fogja tartalmazni, ami 1 év forgalmazást követően készülhet el.



VÁLASZFALAK RIGIPS® ENERGBOARD RE GIPSZKARTON BORÍTÁSSAL

Rigips® ENERGBOARD RE
gipszkartonlappal készülő
szerkezetek



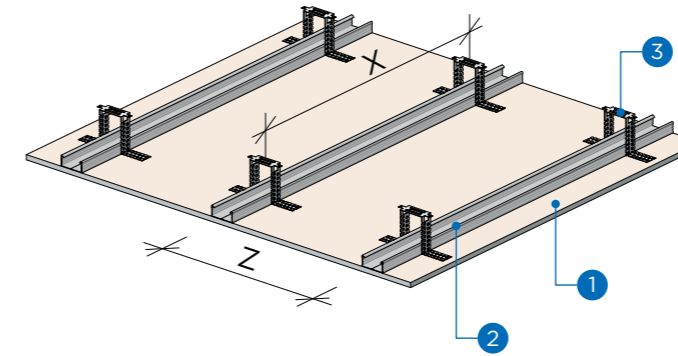
Jelmagyarázat

1. Rigips® ENERGBOARD RE 12,5 mm gipszkarton
2. Függőleges CW-profil: R-CW 75 profil
3. Vízszintes UW-profil: R-UW 75 profil
4. Szigetelő szivacscsík
5. Isover® Akusto ásványgyapot szigetelőanyag
6. Super vagy Super T hézagonaló anyag
7. Üvegszövet hézagerősítő szalag

Rövid jelölés: profilméret/ falvastagság	Szerkezet megnevezése	CW-profilok távolsága [mm]	Megengedett falmagasság: alkalmazási terület		A megadott tűzállósági teljesítményhez megengedett falmagasság [m]	Tűzvédelmi osztály - Tűzállósági határérték EI [perc]	Alkalmazott ásványgyapot: vastagság/típus		Rendszer kód NMÉ 115/2017 szerint KÓD	Súlyozott hangszigete- lési érték: Rw (Rw+C) [dB]
			I.m	II.m			[mm]	típus		
KÉTSZER EGY RÉTEG GIPSZKARTONNAL KÉSZÜLŐ VÁLASZFALAK, FALTÖMEG KB. 24 KG/M²										
CW 75/100	2 x Rigips® ENERGBOARD RE 12,5 mm	400	6	5,25	5	A2 EI 20	50	Isover Akusto	A52	42 (37)
CW 75/100	2 x Rigips® ENERGBOARD RE 12,5 mm	600	4,5	3,75	4	A2 EI 30	50	Isover Akusto	A52	45 (40)
KÉTSZER KÉT RÉTEG GIPSZKARTONNAL KÉSZÜLŐ VÁLASZFALAK, R-CW 75-ÖS PROFILVÁZZAL, FALTÖMEG KB. 48 KG/M²										
CW 75/125	2x2 Rigips® ENERGBOARD RE 12,5 mm	300	7,5	7	7,5	A2 EI 30	75	Isover Akusto	B69	45 (40)
CW 75/125	2x2 Rigips® ENERGBOARD RE 12,5 mm	600	5,5	5	5	A2 EI 60	75	Isover Akusto	B69	51 (46)
CW 75/125	2 x (RF 12,5 mm + Rigips® ENERGBOARD RE 12,5 mm)	600	5,5	5	3	A2 EI 60	75	Isover Akusto	B70	51 (48)
CW 75/125	2 x (Blue Acoustic RF 12,5 mm + Rigips® ENERGBOARD RE 12,5 mm)	600	5,5	5	3	A2 EI 60	75	Isover Akusto	B71	55 (52)
CW 75/125	2 x (Habito® 12,5 mm + Rigips® ENERGBOARD RE 12,5 mm)	600	5,5	5	4	A2 EI 60	75	Isover Akusto	B68	55 (53)
KÉTSZER KÉT RÉTEG GIPSZKARTONNAL KÉSZÜLŐ VÁLASZFALAK, R-CW 100-AS PROFILVÁZZAL, FALTÖMEG KB. 50 KG/M²										
CW 100/150	2x2 Rigips® ENERGBOARD RE 12,5 mm	600	6,5	5,75	4	A2 EI 60	75	Isover Akusto	B74	50 (48)
CW 100/150	2x2 Rigips® ENERGBOARD RE 12,5 mm	600	6,5	5,75	4	A2 EI 60	100	Isover Akusto	B75	50 (48)
CW 100/150	2 x (RF 12,5 mm + Rigips® ENERGBOARD RE 12,5 mm)	600	6,5	5,75	3	A2 EI 60	75	Isover Akusto	B76	51 (49)
CW 100/150	2 x (Habito® 12,5 mm + Rigips® ENERGBOARD RE 12,5 mm)	600	6,5	5,75	4	A2 EI 60	100	Isover Akuplat+	B73	55 (53)
DUPLA PROFILVÁZZAL (MÉTERENKÉNT ÖSSZEKAPCSOLVA) ÉS KÉTSZER KÉT RÉTEG GIPSZKARTONNAL KÉSZÜLŐ VÁLASZFALAK, FALTÖMEG KB. 52 KG/M² A FALVASTAGSÁG, A KÉT PROFIL KÖZÖTT ELVEZETETT GÉPESZETI VEZETÉKEK MÉRETÉTŐL FÜGG, DE A PROFILOK MAXIMÁLIS TENGYELTÁVOLSÁGA 0,5 M LEHET.										
CW 50+50/155	2x2 Rigips® ENERGBOARD RE 12,5 mm	600	4,5	4	4	A2 EI 60	50+50	Isover Akusto	E21	54 (50)
CW 50+50/155	2 x (RF 12,5 mm + Rigips® ENERGBOARD RE 12,5 mm)	600	4,5	4	3	A2 EI 60	50+50	Isover Akusto	E22	55 (52)
CW 75+75/205	2x2 Rigips® ENERGBOARD RE 12,5 mm	600	6	5,5	4	A2 EI 60	75+75	Isover Akusto	E23	55 (52)
CW 75+75/205	2 x (RF 12,5 mm + Rigips® ENERGBOARD RE 12,5 mm)	600	6	5,5	3	A2 EI 60	75+75	Isover Akusto	E24	55 (53)
CW 100+100/255	2x2 Rigips® ENERGBOARD RE 12,5 mm	600	6,5	6	4	A2 EI 60	100+100	Isover Akusto	E25	56 (54)
LAKÁSELVÁLASZTÓ FAL DUPLA PROFILVÁZZAL ÉS 2+1+2 RÉTEG HABITO® ÉS RIGIPS® ENERGBOARD RE 12,5 MM-ES GIPSZKARTONNAL. ÜKI ÜTÉSÁLLÓSÁGI FOKOZAT, MABISZ 15 PERCES ÁTTÖRÉSGÁTLÁSSAL, FALTÖMEG KB. 60 KG/M²										
CW 50+75/188	4 x Habito® 12,5 mm + Rigips® ENERGBOARD RE 12,5 mm*	600	4	4	4	A2 EI 90	50+75	Isover Akusto	E26	63 (60)
CW 50+75/188	2 x Habito® 12,5 mm + 3 x Rigips® ENERGBOARD RE 12,5 mm**	300	4	4	4	A2 EI 60	50+75	Isover Akusto	E27	58 (56)

ÁLMENNYEZETEK RIGIPS® ENERGBOARD RE GIPSZKARTON BORÍTÁSSAL

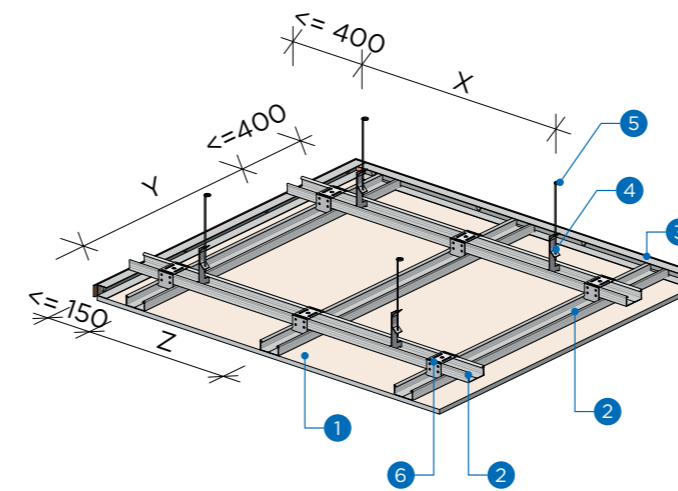
Rigips® ENERGBOARD RE
gipszkartonlappal készülő
szerkezetek



SZIMPLA PROFILVÁZRA SZERELT RIGIPS® ENERGBOARD ÁLMENNYEZET

Jelmagyarázat

1. Rigips® ENERGBOARD RE 12,5 mm gipszkarton
2. R-CD 27/60 Rigiprofil
3. Direktfüggesztő



DUPLA PROFILVÁZRA SZERELT RIGIPS® ENERGBOARD ÁLMENNYEZET

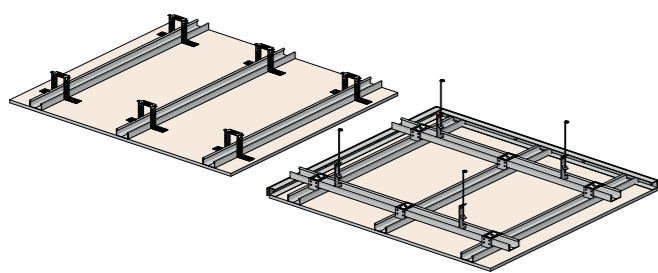
Jelmagyarázat

1. Rigips® ENERGBOARD RE 12,5 mm gipszkarton
2. R-CD 60x27 Rigiprofil
3. R-UD 30 Rigiprofil
4. Gyorsfüggesztő fémhez (rugós)
5. Függesztőhuzal szemmel (125-2000 mm)
6. Keresztösszekötő

Szerkezet leírása	Gipszkarton lapburkolat [mm]	Alkalmazott profil [mm]	Szerelő profilok távolsága: Z [mm]	Tartó profilok kiosztása: Y [mm]	Alkalmazott függesztő típusa	Függesztők max. távolsága: X [mm]	Alkalmazott ásványgyapot: vastagság/típus [mm] típus	Tűzvédelmi osztály
RIGIPS® ENERGBOARD ÁLMENNYEZETEK ACÉLGERENDÁS VAGY VASBETON FÖDÉMMEL								
Dupla profilvázra szerelt Rigips® álmennyezet	Rigips® ENERGBOARD RE 12,5 mm	R-CD 27/60	400	1000	rugós vagy nóniusz függesztő	900	igény szerint	A2
Szimpla profilvázra szerelt Rigips® álmennyezet	Rigips® ENERGBOARD RE 12,5 mm	R-CD 27/60	400	-	direktfüggesztő	1000	igény szerint	A2
RIGIPS® ENERGBOARD ÁLMENNYEZETEK FA FÖDÉMMEL								
Szimpla profilvázra szerelt Rigips® álmennyezet	Rigips® ENERGBOARD RE 12,5 mm	R-CD 27/60	400	-	direktfüggesztő	1000	igény szerint	B
Lécvázra szerelt Rigips® álmennyezet	Rigips® ENERGBOARD RE 12,5 mm	Fa lécs 50/50	400	-	direktfüggesztő	1000	igény szerint	B

* A két profilvázat egymáshoz képest 300 mm tengelytávolsággal el kell tolni.
** A két profilvázat egymáshoz képest 150 mm tengelytávolsággal el kell tolni.
*** V.J. = vizsgálati Jegyzőkönyv

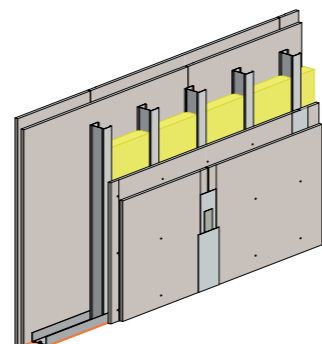
1 ÁLMENNYEZETEK



Termékek:	Direkt függesztővel szerelt álmennyezet szimpla profilvázal	Rugós függesztővel szerelt álmennyezet dupla profilvázal
Rigips® ENERGObOARD RE 12,5 mm gipszkarton	1 m ²	1 m ²
R-CD profil	2,5 m	3,8 m
R-UD profil	0,9 m	0,9 m
CD toldó 100	0,5 db	0,6 db
Keresztösszekötő vagy derékszögű horgony	3,0 vagy 5,6 db	3,0 vagy 5,6 db
Csatlakozó szivacscsík	0,9 m*	0,9 m*
Rigips® 212/3,5x25 gyorsépítő csavar	20 db	20 db
Direktfüggesztő (60; 125 vagy 200 mm)	2 db	-
Rugós gyorsfüggesztő fémhez	-	1,1 db
Szemes függesztőhuzal (125 - 2000 mm)	-	1,1 db
Rögzítőelem (pl. UDN 6/35)	2,0 db	1,1 db
Beütődübel 6/40 (UD profilok rögzítéséhez)	1,8 db	1,8 db
Hézagolóanyag (Super T, Super, Vario) kg 0,3 0,3 0,5	0,3 kg	0,3 kg
ProMix Finish felületsímító glett	0,1 kg	0,1 kg
Hézagerősítő szalag m 1,6 1,6 1,6	1,6 m	1,6 m
Ásványgyapot szigetelés (szükség esetén)	1 m ²	1 m ²

* A szükséges mennyiség megegyezik az álmennyezet kerületével.

2 VÁLASZFALAK



Termékek:	Válaszfal szimpla profilvázal		Dupla profilvázal
	2x1 réteg gipszkartonnal	2x2 réteg gipszkartonnal	4 vagy 5 réteg
Rigips® ENERGObOARD RE 12,5 mm gipszkarton (illetve rétegrendnek megfelelően Blue Acoustic RF 12,5; RF 12,5 vagy Habito DFRI 12,5 beiktatásával)	2 m ²	4 m ²	4 (5) m ²
Vízszintes R-UW Rigiprofil	0,8 fm	0,8 fm	1,6 fm
Függőleges R-CW Rigiprofil	1,9 fm	1,9 fm	3,8 fm
Csatlakozó szivacscsík	1,3 fm	1,3 fm	2,6 fm
Rigips® 212/3,5x25 gyorsépítő csavar	24 db	8 db	8 (20) db
Rigips® 212/3,5x25 gyorsépítő csavar	-	24 db	24 db
Beütődübel 6/40	1,8 db	1,8 db	3,6 db
Hézagoló anyag Super, Super T vagy Vario	0,6 kg	1,2 kg	1,2 (1,5) kg
Hézagerősítő szalag	3,2 fm	3,2 fm	3,2 fm
ProMix Finish felületsímító glett	0,2 kg	0,2 kg	0,2 kg
AquaBead élvédő	igény szerint	igény szerint	igény szerint
Ásványgyapot szigetelőanyag	igény szerint	igény szerint	igény szerint

* Az eredeti épületszerkezetekhez való csatlakozásához alkalmazott rögzítőelemet mindig annak típusa és állapota szerint válasszuk ki, meghatározása tervezői/kivitelezői feladat.
 1. A kalkuláció nem tartalmaz szabási és egyéb veszteségeket.
 2. Anyagszükséglet számításakor a nyílások 4,0 m² keresztmetszetig teljesen elszámolásra kerülnek, ezzel szemben az esetleges nyílásképzések nem számolandók el külön.
 3. A fal földem és padló kapcsolatok csatlakozó szivacscsikkal vannak ellátva, amely egy oldalon ontapadós és kb. 3,5 mm vastag.
 4. Rigips minőség és rendszerszavatosság csak és kizárólag Rigips által forgalmazott elemek szakszerű beépítésével biztosítható.



Hézagoló- és simítóanyag **SUPER T** Rigips® ENERGObOARD RE lapokhoz



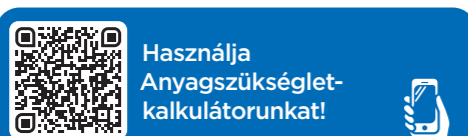
Műanyag zsákos, vákuumcsomagolt hézagoló- és simítóanyag gipszkarton építőlemezekhez, Q1-Q3 felület képzéséhez. Gipszkarton építőlemezek illesztéseinek kitöltésére és teljes felületi simítására is alkalmazható.

Anyag-szükséglet	Felhordási vastagság	Bedolgozhatósági idő	Kiszáradás	Bedolgozás módja	Eltarthatóság (felbontás nélkül)
Q2 hézagolás: 0,3 kg/gipszkarton m ²	0-3 mm/réteg	60 perc	25 kg	kézi	15 hónap

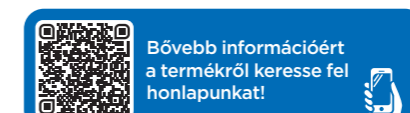
Tárolás	Termékkel elérhető felületi minőség*	Felhasználás:	Alapfelület, melyen a termék alkalmazható:	Termékre ajánlott falburkolat:
+5 °C és +25 °C között, száraz, fagymentes helyen	Q1 - alap hézagolás Q2 - normál hézagolás Q3 - speciális glettelés	belső falak, mennyezetek, minimum +5 °C felett	gipszkarton	festék, tapéta



Bővebb információért a termékről keresse fel honlapunkat!

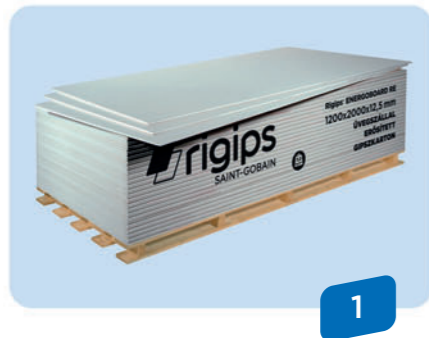


Használja Anyagszükséglet-kalkulátorunkat!



**RIGIPS® ENERGOBOARD RE
GIPSZKARTON**

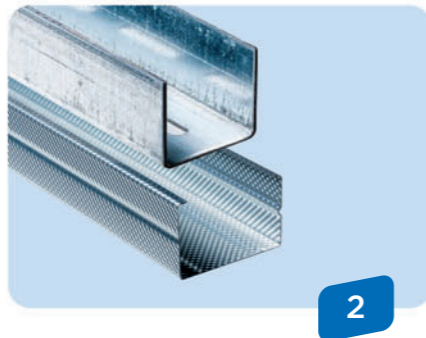
A Rigips® ENERGOBOARD RE gipszkarton új, környezettudatos gyártási technológiával készül, rendszerminősítéssel rendelkező válaszfalak, álmennyezetek és egyéb szerelt szerkezetek építéséhez kiváló. Használatával hozzájárulunk a környezet kíméléséhez, mivel kisebb a gyártás során keletkező CO₂ kibocsátás, mint a hasonló teljesítményű szerelt szerkezetek építéséhez alkalmazott RB gipszkartonok esetében.



1

**RIGIPROFILOK ÉS
UA MEREVÍTŐ PROFILOK**

A minősített Rigips® ENERGOBOARD RE válaszfalak, álmennyezetek és egyéb szerkezetek kivitelezéséhez a rendszerhez tartozó Rigiprofilok használata szükséges. Az R-UW és R-CW profilokat a válaszfalak építéséhez használjuk, míg az R-UD és R-CD profilok az álmennyezetek és előtétfalak vázszerkezetét alkotják. Ajtótokok kialakításának környezetében az UA merevítő profilok használata szükséges a Kivitelezői Kézikönyvben részletezett feltételek szerint.

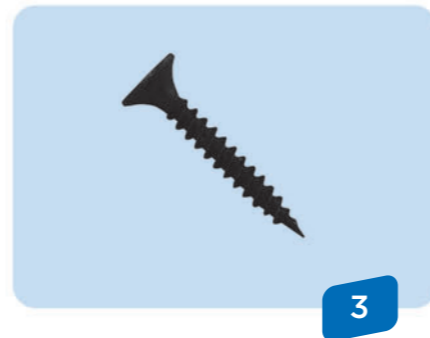


2

**212. TÍPUSÚ ÖNMETSZŐ CSAVAROK
(TN) VAGY HARTFIX CSAVAROK**

A Rigips® ENERGOBOARD gipszkarton CW- és CD-profilokhoz történő rögzítésére a 212. típusú önmetsző csavarok vagy a HartFix csavarok használata javasolt. Egy réteg gipszkarton profilvázhoz történő rögzítésére 25 mm hosszúságú csavart-, a második réteg gipszkarton profilvázhoz történő rögzítésére 35 mm hosszúságú csavart szükséges alkalmazni.

212. típusú csavar méretek:
3,5x25; 3,5x35; 3,5x45; 3,5x55; mm
HartFix csavar méretek: 3,9x25; 3,9x35 mm



3

ÁLMENNYEZETI TARTOZÉKOK

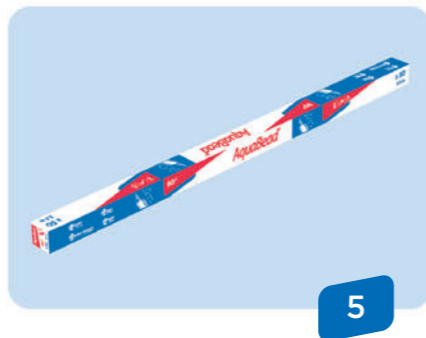
A Rigips® ENERGOBOARD álmennyezetek építéséhez a rendszerhez fejlesztett tartozékok használata szükséges, mint például: rugós gyorsfüggesztő fémhez, szemes függesztő-huzal, direktfüggesztő, CD toldó 100. Ezekkel a fém csatlakozó elemekkel oldható meg az álmennyezetek fődémhez történő csatlakozása, valamint az R-CD profilok toldása, keresztirányú összekötése illetve függesztése.



4

AQUABEAD ÉLVÉDŐ

Prémium minőségű, papírborítású műanyag élvédő, melyet kifejezetten gipszkarton felületek derékszögű külső éleire fejlesztettünk ki. Belső oldalán vízzel aktiválható ragasztóréteggel van ellátva, emiatt rögzítése gyors és egyszerű. Útésálló, 3 m hosszú.



5

PROMIX FINISH

Felhasználásra kész, pasztaszerű anyag. Végső felületi gletteléshez ajánlott gipszkarton és gipszrost lapokra valamint vakolt felületekre. Levegőre száradó anyag, légmentesen lezárva napokig is tárolható és felhasználható. A termékkel Q4 felületi minőség alakítható ki.



6

SZIGETELŐ SZIVACSCSÍK

Öntapadó szivacs csík UW- és CW-profilokra ragasztva a rugalmas csatlakozáshoz. Méret: 30, 50, 70 és 95 mm szélességben, 30 m/tekercs.



7

**ÜVEGSZÁLAS
HÉZAGERŐSÍTŐ SZALAG**

A lapok találkozásánál a hézagoló anyagba ágyazzuk a hézagok megerősítéséhez. Szélesség: 5 cm, 23 m / tekercs.



8

SUPER T HÉZAGOLÓ

Műanyag zsákos, vákuumcsomagolt hézagoló és simítóanyag gipszkarton építőlemezekhez, Q1-Q3 felület képzéséhez. Gipszkarton építőlemezek illesztéseinek kitöltésére és teljes felületi simítására is alkalmazható.



9

MAKING THE WORLD A BETTER HOME

**A SAINT-GOBAIN RENDSZEREKET
ÉS MEGOLDÁSOKAT FEJLESZT,
GYÁRT ÉS SZÁLLÍT
AZ ÉPÍTŐIPAR, A JÁRMŰIPAR,
AZ EGÉSZSÉGÜGY ÉS MÁS
ÉRINTETT IPARÁGAK RÉSZÉRE.**

A folyamatosan megújuló, innovatív megoldások biztosítják a jóllétet, teljesítményt és biztonságot, szem előtt tartva a fenntarthatóság, a hatékony erőforrás-gazdálkodás és a klímaváltozás elleni harc kihívásait.

WWW.SAINT-GOBAIN.COM

„TEGYÜK A VILÁGOT EGY JOBB OTTHONNÁ!”
A Saint-Gobain kötelezettségvállalásával összhangban a Rigips® célja, hogy kiváló teljesítményű termékei a teljes élettartamuk során, a nyersanyag-kitermeléstől az újrahasznosításig, a környezetünket is kíméljék.





SAINT-GOBAIN HUNGARY KFT.

2085 Pilisvörösvár,
Bécsi út 07/5 hrsz.
Telefon: +36 1 296 0500
rigips.hu